

IBM Storwize V7000

バージョン 6.3.0

**トラブルシューティング、
リカバリーおよび
メンテナンスのガイド**

IBM

お願い

本書および本書で紹介する製品をご使用になる前に、165 ページの『特記事項』に記載されている一般情報、xi ページの『安全と環境に関する注記』に記載されている情報、および資料 DVD の「*IBM Environmental Notices and User Guide*」に記載されている情報をお読みください。

本製品およびオプションに電源コード・セットが付属する場合は、それぞれ専用のものになっていますので他の電気機器には使用しないでください。

本書は、IBM Storwize V7000のバージョン 6.3.0、および新しい版で明記されていない限り、以降のすべてのリリースおよびモディフィケーションに適用されます。

- I 本書は GC88-8303-01 の改訂版です。

お客様の環境によっては、資料中の円記号がバックスラッシュと表示されたり、バックスラッシュが円記号と表示されたりする場合があります。

原典： GC27-2291-02
IBM Storwize V7000
Version 6.3.0
Troubleshooting, Recovery, and Maintenance Guide

発行： 日本アイ・ビー・エム株式会社

担当： トランスレーション・サービス・センター

第1刷 2011.11

© Copyright IBM Corporation 2010, 2011.

目次

図	vii
表	ix
安全と環境に関する注記	xi
音圧	xi
本書について	xiii
本書の対象読者	xiii
GC88-8303-02 「Storwize V7000 トラブルシューティング、リカバリーおよびメンテナンスのガイド」の変更の要約	xiii
GC88-8303-01 「Storwize V7000 トラブルシューティング、リカバリーおよびメンテナンスのガイド」の変更の要約	xiv
強調	xiv
Storwize V7000のライブラリーおよび関連資料	xv
IBM 資料の注文方法	xviii
第 1 章 Storwize V7000 ハードウェア・コンポーネント	1
エンクロージャー前面にあるコンポーネント	2
ドライブ	2
ドライブのインディケータ	3
エンクロージャー・エンド・キャップのインディケータ	4
エンクロージャー背面にあるコンポーネント	6
コントロール・エンクロージャーの電源機構装置およびバッテリー	7
拡張エンクロージャーの電源機構装置	8
ノード・キャニスターのポートおよびインディケータ	10
拡張キャニスターのポートおよびインディケータ	18
第 2 章 トラブルシューティングのベスト・プラクティス	23
アクセス情報を記録する	23
電源管理手順に従う	24
イベント通知をセットアップする	24
インベントリ・レポートをセットアップする	25
データをバックアップする	25
スペア・ドライブと障害ドライブを管理する	25
アラートをタイムリーに解決する	26
ソフトウェアを最新状態に保つ	26
記録を最新状態に保つ	26
サポート通知にサブスクライブする	27
IBM 保証および保守契約の詳細を理解する	27

第 3 章 コントロール・エンクロージャーの Storwize V7000 バッテリーの作動について	29
メンテナンス放電サイクル	31
第 4 章 メディア・エラーと不良ブロックについて	33
第 5 章 システムを保守するための Storwize V7000 のユーザー・インターフェース	35
管理 GUI インターフェース	35
管理 GUI を使用する状況	36
管理 GUIへのアクセス	36
サービス・アシスタント・インターフェース	37
サービス・アシスタントを使用する状況	37
サービス・アシスタントへのアクセス	39
クラスター (システム) コマンド行インターフェース	39
クラスター (システム) CLI を使用する状況	40
クラスター (システム) CLI へのアクセス	40
サービス・コマンド行インターフェース	40
サービス CLI を使用する状況	40
サービス CLI へのアクセス	40
USB キーおよび初期化ツール・インターフェース	40
USB キーを使用する状況	41
USB キーの使用	41
初期化ツールの使用	42
satask.txt コマンド	42
第 6 章 問題の解決	47
開始: 管理 GUI の推奨処置の使用	47
問題: ストレージ・システムの管理 IP アドレスが不明である	48
問題: 管理 GUI に接続できない	49
問題: ストレージ・システムの管理 GUI にログオンできない	50
問題: クラスター化ストレージ・システムを作成できない	50
問題: ノード・キャニスターの不明なサービス・アドレス	51
問題: サービス・アシスタントに接続できない	51
問題: 管理 GUI またはサービス・アシスタントが正しく表示されない	53
問題: ノード・キャニスターのロケーション・エラー	53
問題: SAS ケーブル接続が無効である	53
問題: 新しい拡張エンクロージャーが検出されない	54
問題: コントロール・エンクロージャーが検出されない	54
問題: ミラーリングされたボリューム・コピーが同一でなくなった	55

問題: USB キーでコードが処理されない	55
手順: スーパーユーザー・パスワードをリセットする	56
手順: サービスするエンクロージャーまたはキャニスターを識別する	57
手順: システムの状況を検査する	58
手順: サービス・アシスタントを使用してノード・キャニスターとシステム情報を取得する	58
手順: USB キーを使用してノード・キャニスターとシステム情報を取得する	59
手順: LED を使用してシステム状況を理解する	59
手順: イーサネット接続の状況を検出する	65
手順: ノード・キャニスターからシステム・データを削除する	66
手順: システムを完全に削除する	67
手順: ノード・エラーを修正する	67
手順: ノード・キャニスターのサービス IP アドレスを変更する	68
手順: 初期化ツールを使用せずに USB キーを使用してクラスター化システムを初期化する	69
手順: サービス・アシスタントを使用してクラスター化システムを初期化する	70
手順: 直接接続されたイーサネット・ケーブルを使用してキャニスターにアクセスする	71
手順: ノード・キャニスターを取り付け直す	72
手順: システムの電源をオフにする	73
手順: サポートのために情報を収集する	73
手順: 別のノードからのノード・キャニスター・ソフトウェアのレスキュー (ノード・レスキュー)	74
SAN の問題判別	74
ファイバー・チャンネル・リンクの障害	75
ストレージ・サブシステムのサービス	75

第 7 章 リカバリー手順 77

システムのリカバリー手順	77
システム・リカバリー手順を実行する状況	78
ハードウェア・エラーの修正	80
サービス・アシスタントを使用してエラー・コード 550 またはエラー・コード 578 が報告されたノード・キャニスターのシステム情報を削除する	81
サービス・アシスタントを使用したシステム・リカバリーの実行	81
CLI を使用したオフライン VDisk からのリカバリー	83
システムのリカバリー実行後に検査する内容	83
システム構成のバックアップおよび復元	84
CLI を使用したシステム構成のバックアップ	85
システム構成の復元	88
CLI を使用したバックアップ構成ファイルの削除	92

第 8 章 部品の取り外しと交換 93

部品の取り外しおよび交換を行うための準備	93
ノード・キャニスターの取り替え	93
拡張キャニスターの取り替え	95
SFP トランシーバーの交換	97
コントロール・エンクロージャーの電源機構装置の取り替え	99

拡張エンクロージャーの電源機構装置の取り替え	103
電源機構装置のバッテリーの取り替え	107
ケーブル保持ブラケットの解放	111
3.5 型ドライブ・アセンブリーまたはブランク・キャリアの取り替え	111
2.5 型ドライブ・アセンブリーまたはブランク・キャリアの取り替え	113
エンクロージャー・エンド・キャップの取り替え	115
SAS ケーブルの取り替え	115
コントロール・エンクロージャー・シャーシの取り替え	116
拡張エンクロージャー・シャーシの取り替え	122
サポート・レールの取り替え	125
Storwize V7000 の交換可能ユニット	127

第 9 章 イベントのレポート作成 129

イベントについて	129
イベント・ログの表示	129
イベント・ログの管理	130
イベント・ログ内のフィールドの説明	130
イベント通知	131
電源オン自己診断テスト (Power-on self-test)	132
エラー・コードの理解	132
イベント ID	132
エラー・イベント ID およびエラー・コード	137
ノード・エラー・コードの概要	149
クラスター化システム・コードの概要	150
エラー・コードの範囲	150
ノード・エラー	151
クラスターのリカバリーおよび状態	161

付録. アクセシビリティ 163

特記事項 165

商標	167
電波障害自主規制特記事項	167
Federal Communications Commission (FCC) statement	167
Industry Canada compliance statement	168
Avis de conformité à la réglementation d'Industrie Canada	168
Australia and New Zealand Class A Statement	168
European Union Electromagnetic Compatibility Directive	168
Germany Electromagnetic compatibility directive	169
VCCI 協会	170
People's Republic of China Class A Electronic Emission Statement	170
International Electrotechnical Commission (IEC) statement	170
United Kingdom telecommunications requirements	170
Korean Communications Commission (KCC) Class A Statement	171
Russia Electromagnetic Interference (EMI) Class A Statement	171
Taiwan Class A compliance statement	171

European Contact Information 171
Taiwan Contact Information 172

索引 **173**



1.	2076-112 または 2076-312 の 12 個のドライブ	2	20.	拡張キャニスターの LED	20
2.	2076-124 または 2076-324 の 24 個のドライブ	3	21.	コントロール・エンクロージャの電源機構装置の LED	61
3.	単一の 3.5 型ドライブの LED インディケータ	3	22.	ノード・キャニスターの LED	63
4.	単一の 2.5 型ドライブの LED インディケータ	4	23.	ノード・キャニスターの LED	73
5.	12 個のドライブと 2 個のエンド・キャップ	5	24.	ハンドルを示すノード・キャニスターの背面	94
6.	左側のエンクロージャ・エンド・キャップ	5	25.	エンクロージャからのキャニスターの取り外し	95
7.	モデル 2076-112 またはモデル 2076-124 のコントロール・エンクロージャの背面図	6	26.	ハンドルを示している拡張キャニスターの背面	96
8.	モデル 2076-312 またはモデル 2076-324 のコントロール・エンクロージャの背面図	7	27.	エンクロージャからのキャニスターの取り外し	97
9.	モデル 2076-212 またはモデル 2076-224 拡張エンクロージャの背面図	7	28.	SFP トランシーバー	98
10.	コントロール・エンクロージャの電源機構装置の LED	8	29.	電源機構装置のハンドルを持ち上げる方向	102
11.	拡張エンクロージャの電源機構装置の LED	9	30.	電源機構装置を取り外すためのハンドルの使用	102
12.	ノード・キャニスターのファイバー・チャンネル・ポート	10	31.	電源機構装置のハンドルを持ち上げる方向	106
13.	ファイバー・チャンネル・ポートの LED	11	32.	電源機構装置を取り外すためのハンドルの使用	106
14.	ノード・キャニスターの USB ポート	13	33.	コントロール・エンクロージャの電源機構装置からのバッテリーの取り外し	110
15.	2076-112 および 2076-124 ノード・キャニスターのイーサネット・ポート	14	34.	3.5 型ドライブのアンロック	112
16.	2076-312 および 2076-324 ノード・キャニスターの 10 Gbps イーサネット・ポート	15	35.	3.5 型ドライブの取り外し	113
17.	ノード・キャニスターの SAS ポート	16	36.	2.5 型ドライブのアンロック	114
18.	ノード・キャニスターの LED	17	37.	2.5 型ドライブの取り外し	114
19.	拡張エンクロージャの背面にある SAS ポートおよび LED	19	38.	SAS ケーブル	116
			39.	ラック・キャビネットからのレール・アセンブリーの取り外し	126

表

1. バージョン 6.2.0 の用語のマッピング表	xiv	13. ノード・キャニスターの LED	17
2. Storwize V7000のライブラリー	xvi	14. 拡張キャニスターの SAS ポート LED	19
3. IBM 資料および関連 Web サイト	xvii	15. 拡張キャニスターの LED	20
4. ドライブの LED	4	16. システムのアクセス情報	23
5. LED の説明	5	17. 不良ブロックのエラー	33
6. コントロール・エンクロージャーの背面にある 電源機構装置 LED	8	18. 電源機構装置の LED	61
7. 拡張エンクロージャーの背面にある電源機構装 置 LED	9	19. 電源 LED	63
8. キャニスター 1 のファイバー・チャンネル・ポ ート LED の場所	11	20. システム状況と障害 LED	63
9. ファイバー・チャンネル・ポート LED の状況の 説明	11	21. コントロール・エンクロージャーのバッテリー LED	65
10. 1 Gbps イーサネット・ポート LED	14	22. 交換可能ユニット	127
11. 10 Gbps イーサネット・ポート LED	15	23. イベント・ログのデータ・フィールドの説明	130
12. ノード・キャニスターの SAS ポート LED	16	24. 通知タイプ	131
		25. 通知イベント	133
		26. エラー・イベント ID およびエラー・コード	138
		27. メッセージの種別ごとの番号の範囲	151

安全と環境に関する注記

製品を取り付けて使用する前に、IBM® Storwize® V7000 システム用の複数の言語で書かれた安全上の注意を確認してください。

遠隔通信環境の適性: 本製品は、いかなる方法でも直接的または間接的に公共通信ネットワークのインターフェースに接続されることを意図していません。

翻訳された注意または危険の注記を探すには以下の方法があります。

1. それぞれの注意または危険の注記の最後にある識別番号を探してください。以下の例では、(C001) および (D002) を識別番号とします。

注意:

注意は、中程度または軽度のけがを引き起こす可能性がある危険があることを示します。(C001)

危険

危険の注記は、生命の危険または重傷を引き起こす可能性がある危険があることを示します。(D002)
--

2. *IBM Storwize V7000 Safety Notices* を見つけてください。ここには Storwize V7000・ハードウェアとともに提供されたユーザー資料が入っています。
3. *IBM Storwize V7000 Safety Notices* で一致する識別番号を探してください。そして、安全上の注意に関するトピックを再確認し、必ずその資料の記述に従ってください。
4. オプションとして、Storwize V7000 Web サイトの複数の言語で書かれた安全の説明をお読みください。Storwize V7000 のサポート Web サイト (www.ibm.com/storage/support/storwize/v7000) に進み、資料のリンクをクリックします。

音圧

重要: 場所の状況によっては、サービス・オペレーション中に音圧が 85 dB(A) を超えることがあります。そのような場合、適切な聴覚保護具を着用してください。

本書について

本書では、IBM Storwize V7000 の保守およびトラブルシューティングを行う方法を説明しています。

以降の各章では、ハードウェア・コンポーネントと、管理 GUI およびサービス・アシスタントといった Storwize V7000 のトラブルシューティングおよび保守に役立つツールを紹介します。

トラブルシューティング手順は、Storwize V7000 システムで発生する障害を分析する場合に役立ちます。これらの手順を使用すると、障害が起きたコンポーネントを特定することができます。

また、部品の取り外しおよび取り替えの段階的な手順も記載されています。

本書の対象読者

本書は、Storwize V7000 を使用して問題を診断するシステム管理者を対象としています。

GC88-8303-02 「Storwize V7000 トラブルシューティング、リカバリーおよびメンテナンスのガイド」の変更の要約

変更の要約では、本書の最終バージョン以降の新規および変更情報のリストを記載しています。

新規情報

このトピックでは、旧バージョン GC88-8303-01 以降に本書に加えられた変更について説明します。以下のセクションでは、旧バージョンから実装された変更を要約しています。

本バージョンには、次の新規情報が含まれています。

- メディアのエラーおよび不良ブロックに関する情報
- 新規エラー・コード
- 新規イベント ID

変更情報

このバージョンには、更新された管理 GUI のナビゲーション・パスが記載されています。

GC88-8303-01 「Storwize V7000 トラブルシューティング、リカバリーおよびメンテナンスのガイド」の変更の要約

変更の要約では、本書の最終バージョン以降の新規および変更情報のリストを記載しています。

新規情報

このトピックでは、旧バージョン GC88-8303-00 以降に本書に加えられた変更について説明します。以下のセクションでは、旧バージョンから実装された変更を要約しています。

本バージョンには、次の新規情報が含まれています。

- 2076-312 および 2076-324 モデルに対するサポートの記述
- 新規エラー・コード
- 新規イベント ID

変更情報

本バージョンには、次の変更情報が含まれています。

- 用語の変更:

次の表は、バージョン 6.2.0 で変更された共通用語の現在と以前の使用法を示しています。

表 1. バージョン 6.2.0 の用語のマッピング表

6.2.0 Storwize V7000の用語	以前の Storwize V7000の用語	説明
クラスター化システムまたはシステム	クラスター	単一システムとして管理されるコントロール・エンクロージャーの集合。

- **svctask** および **svcinfo** コマンド接頭部の使用。

コマンドの発行時に **svctask** および **svcinfo** のコマンド接頭部を使用する必要がなくなりました。これらの接頭部を使用する既存のスクリプトは引き続き機能します。スクリプトを変更する必要はありません。

引き続き、**satask** および **sainfo** コマンドの接頭部は必須です。

強調

本書では、強調を表すために、各種書体が使用されています。

強調して示したい個所を表すために、以下の書体を使用しています。

太字	太字体のテキストはメニュー項目を表します。
太字モノスペース	太字モノスペースのテキストはコマンド名を表します。

イタリック	イタリック体 は、語を強調する場合に使用されます。この書体は、コマンド構文で、デフォルトのディレクトリーまたはシステム名など、実際の値を指定する変数を表します。
モノスペース	モノスペースのテキストは、ユーザーが入力するデータまたはコマンド、コマンド出力のサンプル、プログラム・コードまたはシステムからの出力メッセージの例、あるいはコマンド・フラグ、パラメーター、引数、および名前/値ペアの名前を示します。

Storwize V7000のライブラリーおよび関連資料

製品資料、その他の資料、および Web サイトには、Storwize V7000に関連した説明があります。

Storwize V7000のインフォメーション・センター

IBM Storwize V7000のインフォメーション・センターには、Storwize V7000のインストール、構成、および管理を行うために必要なすべての情報が入っています。インフォメーション・センターは、Storwize V7000製品のリリースから次のリリースの間に更新され、最新の資料を提供しています。インフォメーション・センターは、次の Web サイトから入手できます。

publib.boulder.ibm.com/infocenter/storwize/ic/index.jsp

Storwize V7000のライブラリー

特に注記がない限り、Storwize V7000 ライブラリーの資料は次の Web サイトで Adobe PDF ファイルとしてご利用いただけます。

Storwize V7000 のサポート Web サイト (www.ibm.com/storage/support/storwize/v7000)

xvi ページの表 2 の各 PDF 資料は、以下の「資料番号」欄の番号をクリックすることで、このインフォメーション・センターから入手できます。

表 2. Storwize V7000のライブラリー

タイトル	説明	資料番号
<i>IBM Storwize V7000 クイック・インストール・ガイド</i>	この資料には、出荷品の解梱およびシステムのインストールに関する説明が記載されています。3つの章のうち、第1章には、発注品の確認、ハードウェア・コンポーネントの説明、ならびに環境要件への適合に関する情報が記載されています。第2章では、ハードウェアの取り付け、およびデータ・ケーブルと電源コードの接続について説明しています。最後の章では、システムの初期構成のための管理 GUI へのアクセスについて説明しています。	GC88-8302
<i>IBM Storwize V7000 トラブルシューティング、リカバリーおよびメンテナンスのガイド</i>	この資料では、Storwize V7000・システムのサービス、保守、およびトラブルシューティングを行う方法を説明しています。	GC88-8303
<i>IBM Storwize V7000 CIM エージェント開発者のガイド</i>	この資料は、Common Information Model (CIM) 環境の概念を説明しています。また、CIM エージェント・オブジェクト・クラスのインスタンスを使用した基本ストレージ構成作業の完了、新しいコピー・サービス関係の確立、および CIM エージェントの保守と診断の作業の実行といった作業の手順を説明しています。	GC88-8354
<i>IBM Storwize V7000 Safety Notices</i>	この資料には、翻訳された「警告」および「危険」の記述が記載されています。Storwize V7000の資料では、それぞれの「警告」および「危険」の記述ごとに番号が付けられており、この番号を使用して、資料「 <i>IBM Storwize V7000 Safety Notices</i> 」でお客様の母国語で書かれた対応する記述を見つけられるようになっています。	GC27-3924

表 2. Storwize V7000のライブラリー (続き)

タイトル	説明	資料番号
<i>IBM Storwize V7000 Read First Flyer</i>	この資料では、Storwize V7000・システムの主要コンポーネントを紹介し、「 <i>IBM Storwize V7000 クイック・インストール・ガイド</i> 」の手順を開始する方法を説明しています。	GC27-2293
<i>IBM System Storage SAN ボリューム・コントローラーと IBM Storwize V7000 コマンド行インターフェース・ユーザーズ・ガイド</i>	この資料は、Storwize V7000 のコマンド行インターフェース (CLI) から使用できるコマンドを説明しています。	GC88-8299
<i>IBM Environmental Notices and User Guide</i>	この複数の言語で書かれたガイドでは、IBM 製品が遵守する環境ポリシーと、IBM 製品および IBM ハードウェア製品内のバッテリーの正しいリサイクルと処分の方法について説明しています。この資料の中の注記では、フラット・パネル・ディスプレイ、冷却、水冷却システム、および外部電源機構について説明しています。	Z125-5823
<i>IBM 保証の内容と制限</i>	この複数の言語で書かれた資料には、Storwize V7000製品の IBM による保証に関する情報が記載されています。	部品番号: 85Y5978
<i>IBM 機械コードのご使用条件</i>	このマルチリンガル資料には、Storwize V7000製品の IBM 機械コードのご使用条件が記載されています。	Z125-5468

IBM 資料および関連 Web サイト

表 3 には、Storwize V7000、または関連製品やテクノロジーに関する資料およびその他の情報を提供している Web サイトのリストがあります。

表 3. IBM 資料および関連 Web サイト

Web サイト	Address
Storwize V7000 (2076) のサポート	Storwize V7000 のサポート Web サイト (www.ibm.com/storage/support/storwize/v7000)
IBM System Storage® および IBM TotalStorage 製品のサポート	www.ibm.com/storage/support/
IBM Publications Center	www.ibm.com/e-business/linkweb/publications/servlet/pbi.wss
IBM Redbooks® 資料	www.redbooks.ibm.com/

アクセス可能性についての関連情報

PDF ファイルを表示するには、Adobe Acrobat Reader が必要です。これは、次の Adobe Web サイトからダウンロードできます。

www.adobe.com/support/downloads/main.html

IBM 資料の注文方法

IBM Publications Center は、IBM 製品の資料とマーケティング資料の世界ワイドの中央リポジトリです。

IBM Publications Center は、お客様が必要な資料を検索するのに役立つカスタマイズされた検索機能を提供します。一部の資料は、無料で表示またはダウンロードできます。資料を注文することもできます。日本の通貨でも価格が表示されます。

IBM Publications Center は、次の Web サイトからアクセスできます。

www.ibm.com/e-business/linkweb/publications/servlet/pbi.wss

第 1 章 Storwize V7000 ハードウェア・コンポーネント

Storwize V7000 システムは、1 つ以上のマシン・タイプ 2076 のラック・マウント型エンクロージャーで構成されています。

複数のモデル・タイプがあります。モデル・タイプごとの主な違いは、以下の項目のとおりです。

- エンクロージャーが保持できるドライブの数。ドライブは、エンクロージャーの前面に配置されます。エンクロージャーは、最大 12 個の 3.5 型ドライブまたは最大 24 個の 2.5 型ドライブを保持できます。
- モデルがコントロール・エンクロージャーであるか、拡張エンクロージャーであるか。

コントロール・エンクロージャーには、システム全体を制御するメインの処理装置が収容されています。これらは、ホスト・アプリケーション・サーバー、その他のストレージ・システム、および管理ワークステーションなどの外部システムがイーサネット・ポートまたはファイバー・チャンネル・ポートを介して接続される場所です。コントロール・エンクロージャーは、Serial Attached SCSI (SAS) ポートを介して拡張エンクロージャーに接続することもできます。

拡張エンクロージャーには、追加のストレージ容量が収容されています。拡張エンクロージャーは、SAS ポートを介してコントロール・エンクロージャーまたは他の拡張エンクロージャーに接続されます。

- コントロール・エンクロージャーに備わっているイーサネット機能が、1 Gbps であるか、10 Gbps であるか。

コントロール・エンクロージャーには、以下のモデルがあります。

- マシン・タイプおよびモデル 2076-112 は最大 12 個の 3.5 型ドライブを保持できます。
- マシン・タイプおよびモデル 2076-124 は最大 24 個の 2.5 型ドライブを保持できます。
- マシン・タイプおよびモデル 2076-312 は最大 12 個の 3.5 型ドライブを保持でき、10 Gbps イーサネット機能を備えています。
- マシン・タイプおよびモデル 2076-324 は最大 24 個の 2.5 型ドライブを保持でき、10 Gbps イーサネット機能を備えています。

拡張エンクロージャーには、以下のモデルがあります。

- マシン・タイプおよびモデル 2076-212 は最大 12 個の 3.5 型ドライブを保持できます。
- マシン・タイプおよびモデル 2076-224 は最大 24 個の 2.5 型ドライブを保持できます。

マシン・タイプおよびモデル (MTM) は、各エンクロージャーの前面と背面にある以下のラベルに記載されています。

- エンクロージャーの前面にある左側のエンド・キャップ。このラベルには、そのエンクロージャーがコントロール・エンクロージャーまたは拡張エンクロージャーのどちらであるかも記載されています。
- 左側のエンクロージャー・フランジの背面。

注: このラベルには、エンクロージャーのシリアル番号も記載されています。IBM サポートに連絡する際にはシリアル番号が必要です。

エンクロージャーごとに違いがあるため、システムを保守する際、コントロール・エンクロージャーと拡張エンクロージャーを区別する必要があります。以下の相違点に注意してください。

- ラベルに示されているモデル・タイプ。
- 左側のエンド・キャップに示されているモデルの説明。
- エンクロージャーの背面にあるポートの数。コントロール・エンクロージャーには、イーサネット・ポート、ファイバー・チャンネル・ポート、および USB ポートがあります。拡張エンクロージャーには、これらのどのポートもありません。
- 電源機構の LED の数。コントロール・エンクロージャーの電源機構には 6 つあり、拡張エンクロージャーの電源機構には 4 つあります。

エンクロージャー前面にあるコンポーネント

このトピックでは、エンクロージャー前面にあるコンポーネントについて説明します。

ドライブ

エンクロージャーは、最大 12 個の 3.5 型ドライブまたは最大 24 個の 2.5 型ドライブを保持できます。

ドライブは、エンクロージャーの前面に配置されます。12 個のドライブは、横に 4 個並んだ 3 段の配列で取り付けられます。

24 個のドライブは、縦に 1 段で取り付けられます。

注: ドライブ・スロットを空にすることはできません。各スロットにドライブ・アセンブリーまたはブランク・キャリアを取り付ける必要があります。

図 1 は 12 個のドライブ、3 ページの図 2 は 24 個のドライブを示しています。



図 1. 2076-112 または 2076-312 の 12 個のドライブ



図2. 2076-124 または 2076-324 の 24 個のドライブ

ドライブのインディケータ

ドライブには、それぞれ 2 個の LED インディケータがあります。コントロールもコネクタもありません。

LED の色は両方のドライブで同じです。3.5 型ドライブの LED は、垂直方向に上下に配置されています。2.5 型ドライブの LED は、下部に隣同士に配置されています。

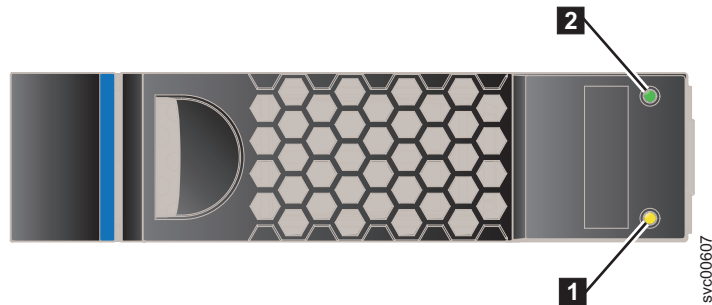


図3. 単一の 3.5 型ドライブの LED インディケータ



図4. 単一の 2.5 型ドライブの LED インディケーター

- 1** 障害 LED
- 2** アクティビティ LED

表4 は、2 つの LED の状況の説明です。

表4. ドライブの LED

名前	説明	色
アクティビティ	<p>ドライブが作動可能またはアクティブであることを示します。</p> <ul style="list-style-type: none"> • LED がオンの場合、ドライブを使用する準備ができています。 • LED がオフの場合、ドライブは作動不能です。 • LED が明滅している場合、ドライブは作動可能で、アクティビティがあります。 	緑
障害	<p>障害を示しているか、ドライブを識別しています。</p> <ul style="list-style-type: none"> • LED がオンの場合、ドライブで障害が起きています。 • LED がオフの場合、ドライブで既知の障害は起きていません。 • LED が明滅している場合、ドライブが識別されています。障害が起きている場合とそうでない場合があります。 	こはく色

エンクロージャー・エンド・キャップのインディケーター

このトピックでは、エンクロージャー・エンド・キャップのインディケーターについて説明します。

5 ページの図5 に、12 個のドライブがあるエンクロージャーの前面のエンド・キャップの場所を示します。エンド・キャップは、24 個のドライブがあるエンクロージャーでも同じ場所に配置されています。

- **1** 左側のエンド・キャップ

- **2** ドライブ
- **3** 右側のエンド・キャップ

図 6 に、エンクロージャー・エンド・キャップの前面にあるインディケータを示します。

両方のエンクロージャーの左側のエンクロージャー・エンド・キャップは同一で、インディケータのみが付いています。左側のエンクロージャー・エンド・キャップに、コントロールもコネクタもありません。両方のエンクロージャーの右側のエンクロージャー・エンド・キャップには、コントロール、インディケータ、またはコネクタのいずれもありません。

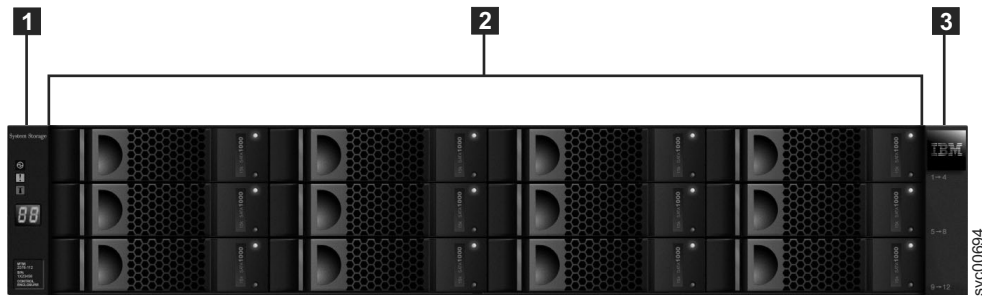


図 5. 12 個のドライブと 2 個のエンド・キャップ

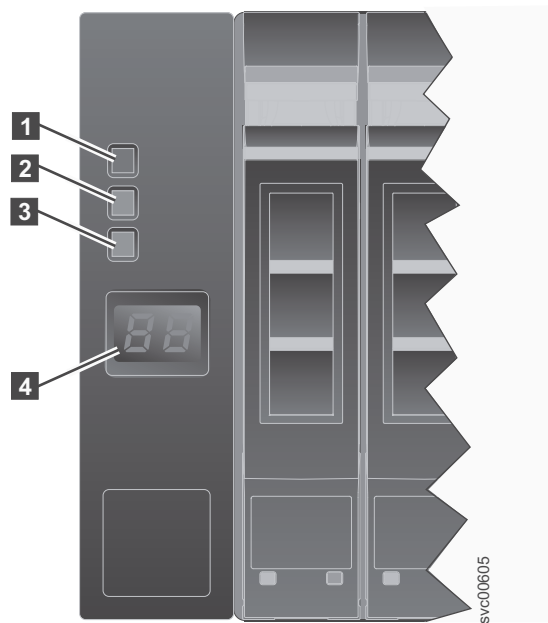


図 6. 左側のエンクロージャー・エンド・キャップ

表 5. LED の説明

名前	説明	色	シンボル
電源	1 電源 LED は、上部の LED です。この緑色の LED が点灯しているときは、主電源をエンクロージャーで使用できることを示します。	緑	Ⓜ

表 5. LED の説明 (続き)

名前	説明	色	シンボル
障害	2 障害 LED は、中央の LED です。このオレンジ色の LED が点灯しているときは、エンクロージャー・コンポーネントの 1 つでハードウェア障害が発生していることを示します。	こはく色	!
識別	3 識別 LED は、下部の LED です。この青色の LED が点灯しているときは、エンクロージャーを識別しています。	青色	🔦
N/A	4 2 文字の LCD ディスプレイにはエンクロージャー ID が表示されます。	N/A	N/A

エンクロージャー背面にあるコンポーネント

このトピックでは、エンクロージャーの背面にあるハードウェア・コンポーネントについて説明します。

各エンクロージャーの中央に 2 つのキャニスターがあります。電源機構装置は、キャニスターの左側と右側に配置されています。左側のスロットが電源機構 1 (**1**)、右側のスロットが電源機構 2 (**2**) です。電源機構 1 は上面が上を向いており、電源機構 2 は反転しています。上部スロットがキャニスター 1 (**3**)、下部スロットがキャニスター 2 (**4**) です。キャニスター 1 は上面が上を向いており、キャニスター 2 は反転しています。

図 7 に、モデル 2076-112 またはモデル 2076-124 のコントロール・エンクロージャーの背面図を示します。7 ページの図 8 は、10 Gbps イーサネット・ポート (**5**) を備えたモデル 2076-312 またはモデル 2076-324 のコントロール・エンクロージャーの背面図を示しています。7 ページの図 9 は、拡張エンクロージャーの背面を示しています。

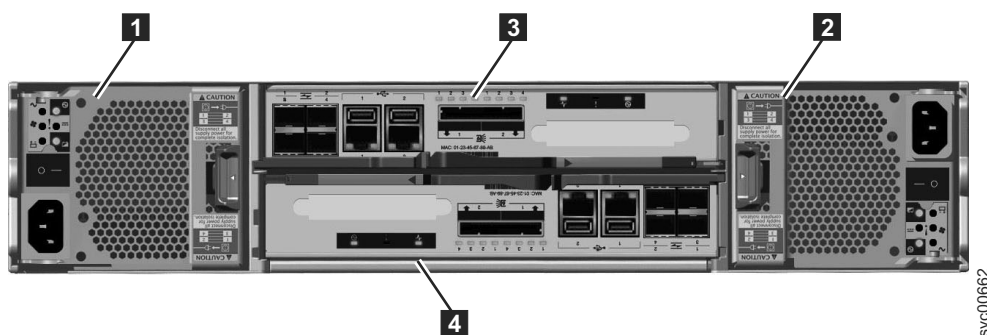


図 7. モデル 2076-112 またはモデル 2076-124 のコントロール・エンクロージャーの背面図

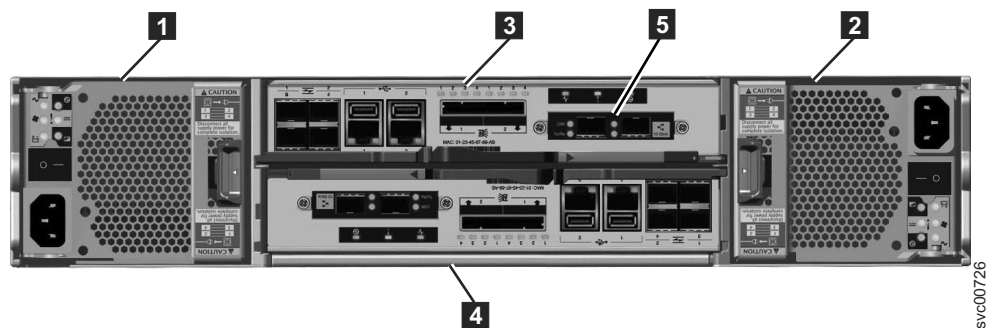


図 8. モデル 2076-312 またはモデル 2076-324 のコントロール・エンクロージャの背面図

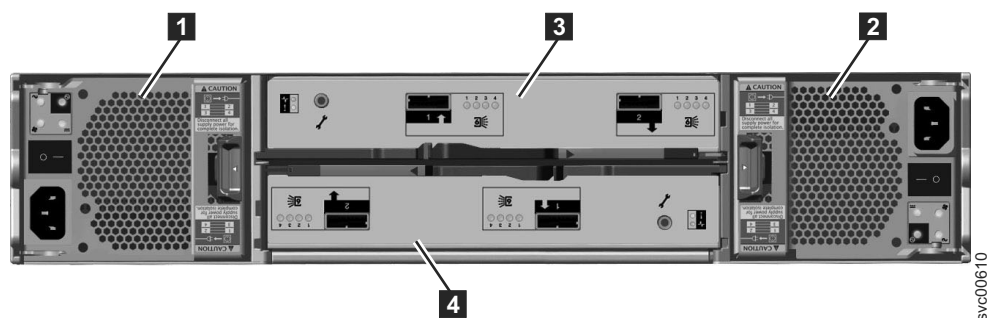


図 9. モデル 2076-212 またはモデル 2076-224 拡張エンクロージャの背面図

- 1 電源機構装置 1
- 2 電源機構装置 2
- 3 キャニスター 1
- 4 キャニスター 2

コントロール・エンクロージャの電源機構装置およびバッテリー

コントロール・エンクロージャには、それぞれにバッテリーが内蔵された 2 つの電源機構装置があります。

エンクロージャ内の 2 つの電源機構装置は、1 つの装置の上面が上を向くように取り付けられ、もう 1 つは反転して取り付けられています。コントロール・エンクロージャの電源機構装置には 6 つの LED があります。

それぞれの電源機構装置には電源スイッチがあります。電源機構装置が作動するには、このスイッチがオンでなければなりません。電源スイッチがオフにされるか、主電源が取り外されると、内蔵バッテリーが一時的にノード・キャニスターへの給電を続行します。その結果、キャニスターは構成データとキャッシュ・データを内蔵ドライブに保管できます。バッテリー電源は、両方の電源機構装置が作動を停止した場合にのみ必要です。

8 ページの図 10 に、電源機構装置の背面にある LED 1 の位置を示します。

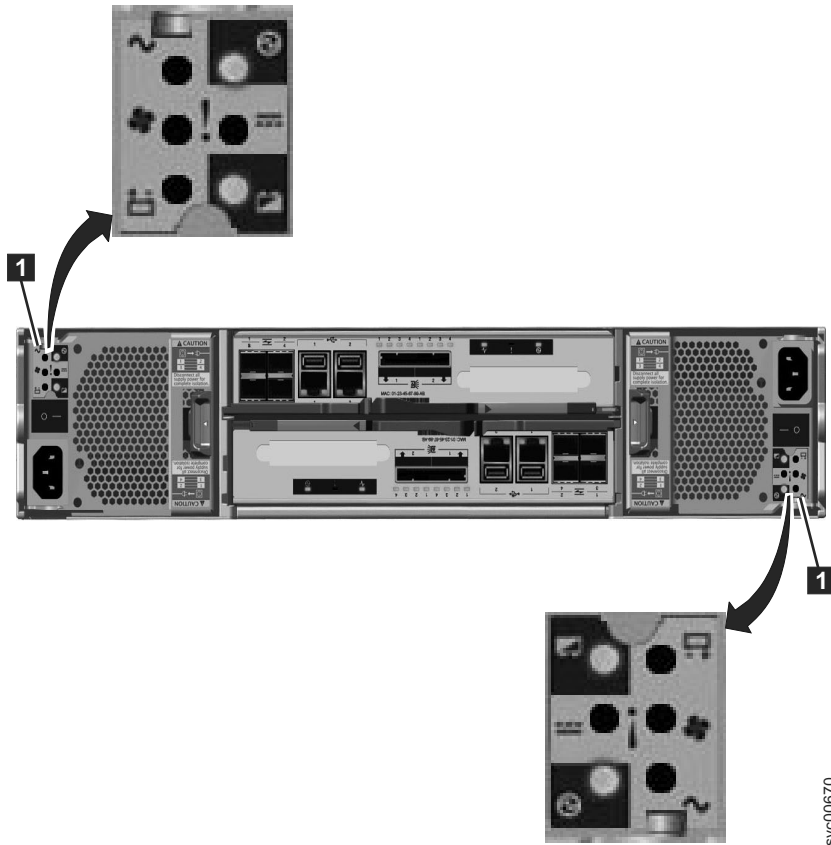


図 10. コントロール・エンクロージャの電源機構装置の LED

表 6 は、コントロール・エンクロージャの背面にある LED を示しています。

表 6. コントロール・エンクロージャの背面にある電源機構装置 LED

名前	色	シンボル
AC 電源障害	こはく色	～
電源機構 OK	緑	Ⓢ
ファンの障害	こはく色	♣
DC 電源障害	こはく色	≡
バッテリー障害	こはく色	⊕
バッテリー状態	緑	⊕

特定の障害を診断するためのヘルプについては、59 ページの『手順: LED を使用してシステム状況を理解する』を参照してください。

拡張エンクロージャの電源機構装置

拡張エンクロージャには、2 つの電源機構装置が収容されています。

エンクロージャー内の 2 つの電源機構装置は、1 つの装置の上面が上を向くように取り付けられ、もう 1 つは反転して取り付けられています。拡張エンクロージャーの電源機構装置には、コントロール・エンクロージャーの電源機構より 2 つ少ない、4 つの LED があります。

それぞれの電源機構装置には電源スイッチがあります。電源機構装置が作動するには、このスイッチがオンでなければなりません。電源スイッチがオフにされると、電源機構装置はシステムへの給電を停止します。

図 11 に、電源機構装置の背面にある LED **1** の位置を示します。

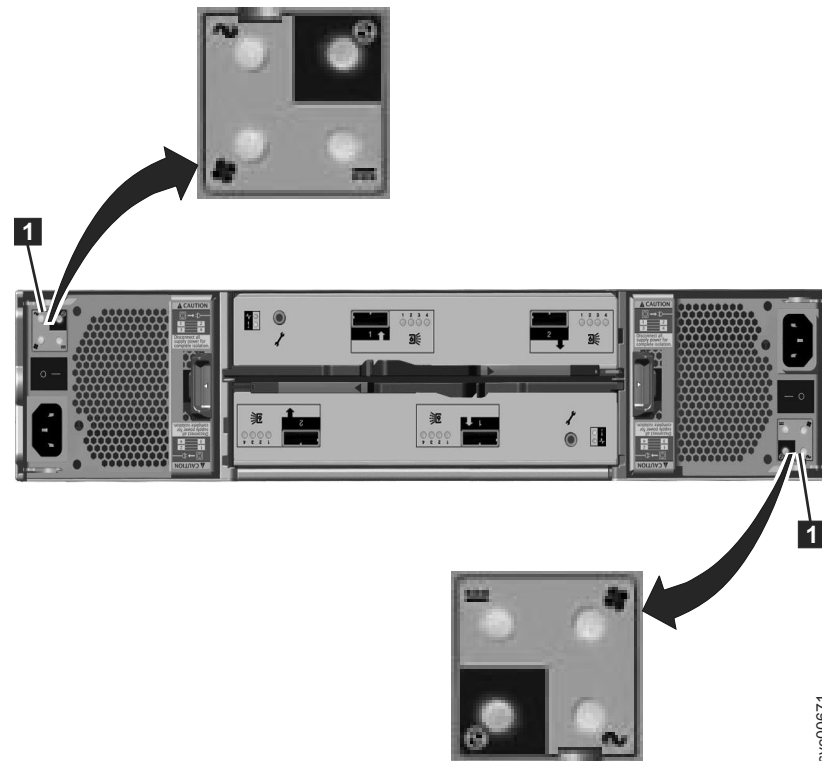


図 11. 拡張エンクロージャーの電源機構装置の LED

表 7 は、拡張エンクロージャーの背面にある LED を示しています。

表 7. 拡張エンクロージャーの背面にある電源機構装置 LED

名前	色	シンボル
AC 電源障害	こはく色	～
電源機構 OK	緑	Ⓜ
ファンの障害	こはく色	✻
DC 電源障害	こはく色	⋮

特定の障害を診断するためのヘルプについては、59 ページの『手順: LED を使用してシステム状況を理解する』を参照してください。

ノード・キャニスターのポートおよびインディケータ

ノード・キャニスターには、インディケータとポートがありますが、コントロールはありません。

ファイバー・チャンネル・ポートおよびインディケータ

ファイバー・チャンネル・ポートの LED は、ファイバー・チャンネル・ポートの速度とアクティビティ・レベルを示します。

図 12 に示されているように、各ノード・キャニスターには 4 個のファイバー・チャンネル・ポートがあり、キャニスターの左側に配置されています。ポートは、ポート 2 個ずつが 2 段に並んでいます。ポートには、左から右、上から下に向かって 1 から 4 の番号が付けられています。

注: 左側と右側の場所の説明は、上段のキャニスターであるキャニスター 1 に適用されます。ポートの場所は、下段のキャニスターであるキャニスター 2 では反転します。

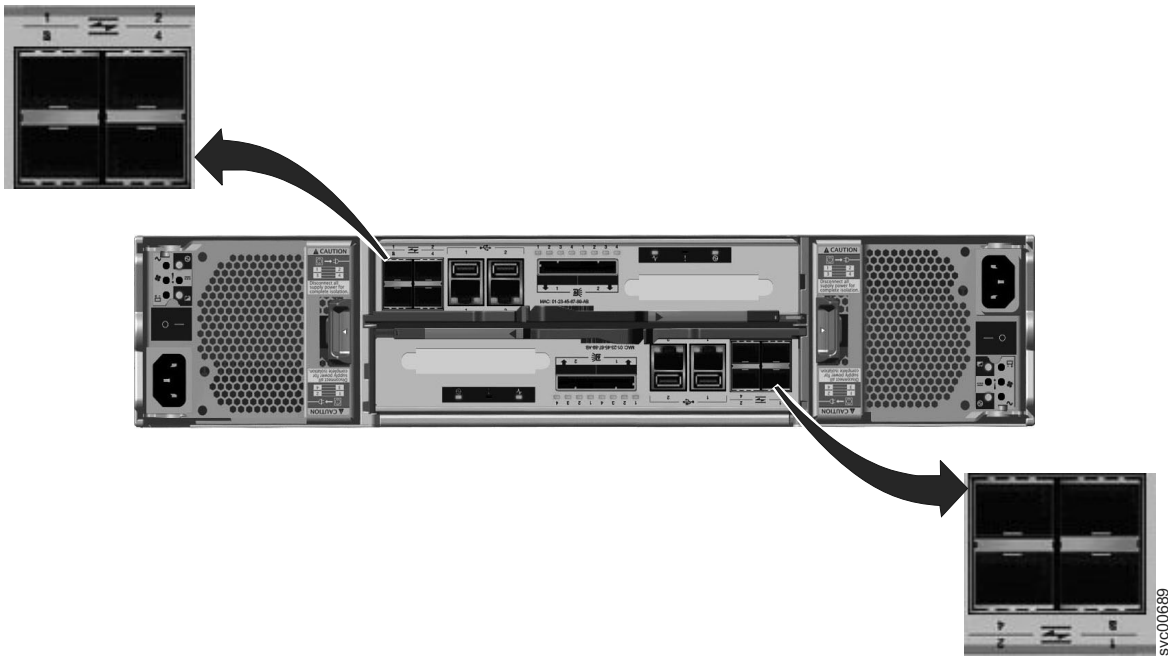


図 12. ノード・キャニスターのファイバー・チャンネル・ポート

各ポートには、速度 LED およびリンク・アクティビティ LED の 2 つの緑色の LED が関連付けられています。これらの LED は三角形の形状になっています。11 ページの図 13 に示されているように、LED は 2 段のポートの間に配置されています。11 ページの図 13 に、キャニスター 1 のファイバー・チャンネル・ポートの LED を示します。それぞれの LED は、対応するポートを指し示しています。各セットの第 1 および第 2 の LED は速度の状態を示し、第 3 および第 4 の LED はリンク状態を示します。

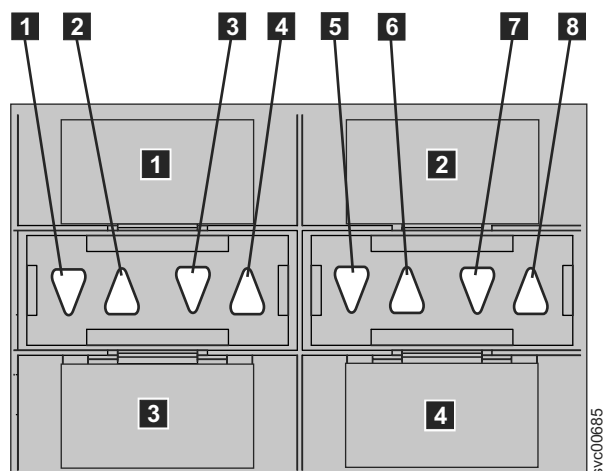


図 13. ファイバー・チャンネル・ポートの LED

表 8. キャニスター 1 のファイバー・チャンネル・ポート LED の場所

対応するポート	LED の場所	LED の状況
ポート 3 3	ポート 1 および 3 の間の第 1 LED 1	速度
ポート 1 1	ポート 1 および 3 の間の第 2 LED 2	速度
ポート 3 3	ポート 1 および 3 の間の第 3 LED 3	リンク
ポート 1 1	ポート 1 および 3 の間の第 4 LED 4	リンク
ポート 4 4	ポート 2 および 4 の間の第 1 LED 5	速度
ポート 2 2	ポート 2 および 4 の間の第 2 LED 6	速度
ポート 4 4	ポート 2 および 4 の間の第 3 LED 7	リンク
ポート 2 2	ポート 2 および 4 の間の第 4 LED 8	リンク

表 9 は、ファイバー・チャンネル・ポートの LED の状況の説明です。

表 9. ファイバー・チャンネル・ポート LED の状況の説明

速度状態 LED	リンク状態 LED	リンク状態
オフ	オフ	非アクティブ
オフ	オンまたは明滅	アクティブ (低速) (2 Gbps)
明滅	オンまたは明滅	アクティブ (中速) (4 Gbps)
オン	オンまたは明滅	アクティブ (高速) (8 Gbps)

ファイバー・チャンネル・ポート番号およびワールドワイド・ポート名:

ファイバー・チャンネル・ポートは、その物理ポート番号とワールドワイド・ポート名 (WWPN) によって識別されます。

物理ポート番号は、保守作業時のファイバー・チャンネル・カードおよびケーブル接続を識別するためのものです。WWPN は、ファイバー・チャンネル・スイッチ構成などの作業、ならびに SAN 上の装置を一意的に識別する場合に使用されます。

WWPN は、ポートが取り付けられている Storwize V7000 ノードに割り振られているワールド・ワイド・ノード名 (WWNN) から派生します。ノードごとの WWNN は、エンクロージャーに保管されます。ノード・キャニスターを交換しても、ポートの WWPN は変わりません。

WWNN の形式は 50050768020XXXXX です。ここで、XXXXX は、エンクロージャーに固有です。

WWPN の形式は 50050768020QXXXXX です。ここで、XXXXX は前述のとおりであり、Q はポート番号です。

USB ポート

各ノード・キャニスターには、2 個の USB ポートが横並びで配置されています。

13 ページの図 14 に示されているように、左側の USB ポートには 1、右側のポートには 2 の番号が付けられています。1 つのポートはインストール時に使用されます。

注: 左側と右側の場所の説明は、上段のキャニスターであるキャニスター 1 に適用されます。ポートの場所は、下段のキャニスターであるキャニスター 2 では反転します。

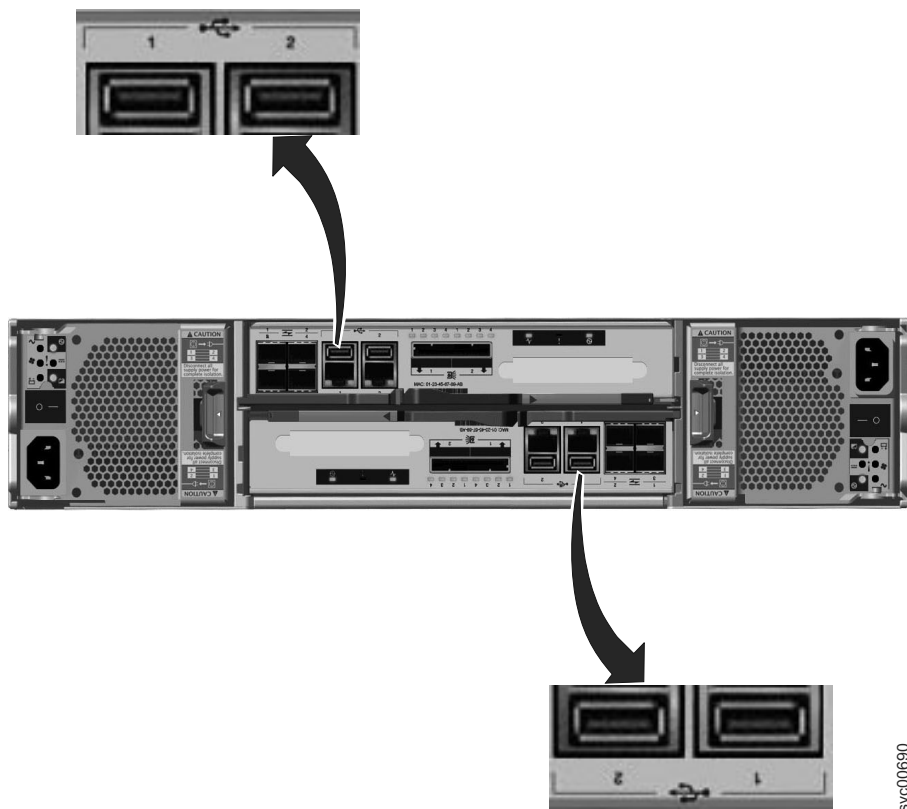


図 14. ノード・キャニスターの USB ポート

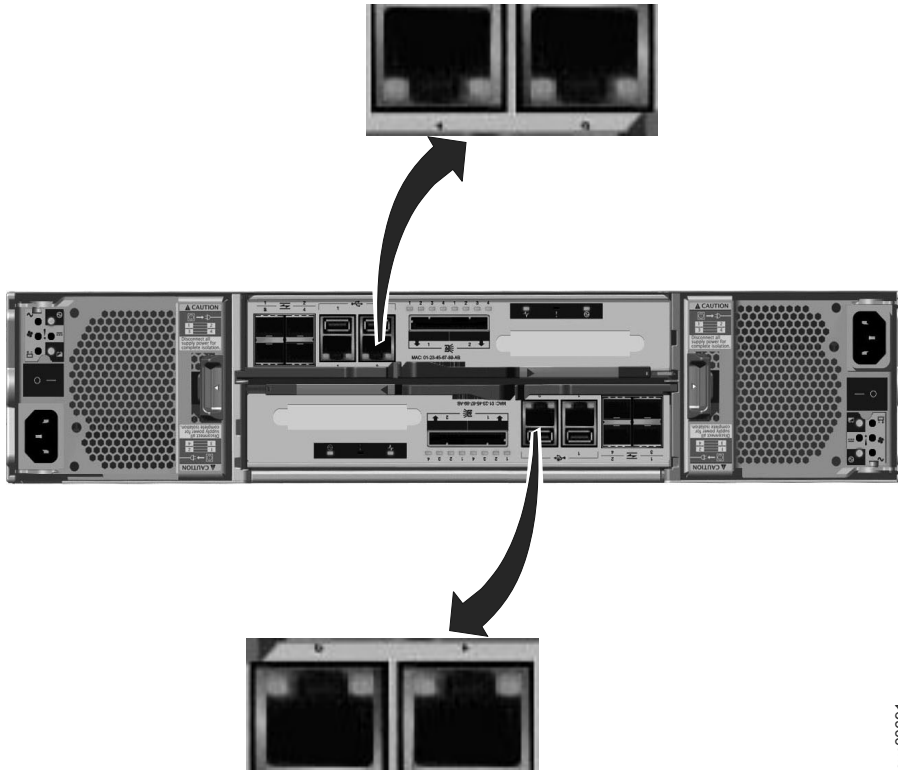
USB ポートにインディケータはありません。

イーサネット・ポートおよびインディケータ

イーサネット・ポートは、ノード・キャニスターの背面に横並びで配置されています。コントロール・エンクロージャのすべてのモデルには、ノード・キャニスターごとに 2 つの 1 Gbps イーサネット・ポートが備わっています。モデル 2076-312 およびモデル 2076-324 には、ノード・キャニスターごとに 2 つの 10 Gbps イーサネット・ポートも備わっています。

1 Gbps のサポートの場合、14 ページの図 15 に示されているように、左側のイーサネット・ポートには 1、右側のポートには 2 の番号が付けられています。ポート 1 は、接続を行っておく必要がありますが、ポート 2 の使用はオプションです。2 個の LED が各ポートに関連付けられています。

注: 左と右の位置について言及する場合は、キャニスター 1 に適用されます。このキャニスターは上段のキャニスターです。キャニスター 2 の場合はポートの位置が逆になります。このキャニスターは下段のキャニスターです。



svc00691

図 15. 2076-112 および 2076-124 ノード・キャニスターのイーサネット・ポート

表 10 は、2 つの LED の説明です。

表 10. 1 Gbps イーサネット・ポート LED

名前	説明	色
リンク速度 (上段のキャニスターの右側にある LED)	この LED は、リンク接続があるときにオンになります。そうでない場合、LED はオフです。	緑
アクティビティ (上段のキャニスターの左側にある LED)	この LED は、リンク上でアクティビティがあるときに明滅します。そうでない場合、LED はオフです。	黄色

15 ページの図 16 は、10 Gbps イーサネット・ポートのロケーションを示しています。

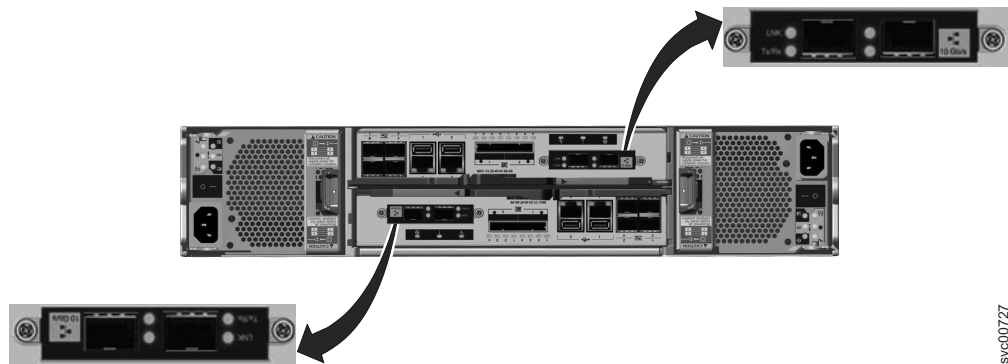


図 16. 2076-312 および 2076-324 ノード・キャニスターの 10 Gbps イーサネット・ポート

表 11 は、LED の説明です。

表 11. 10 Gbps イーサネット・ポート LED

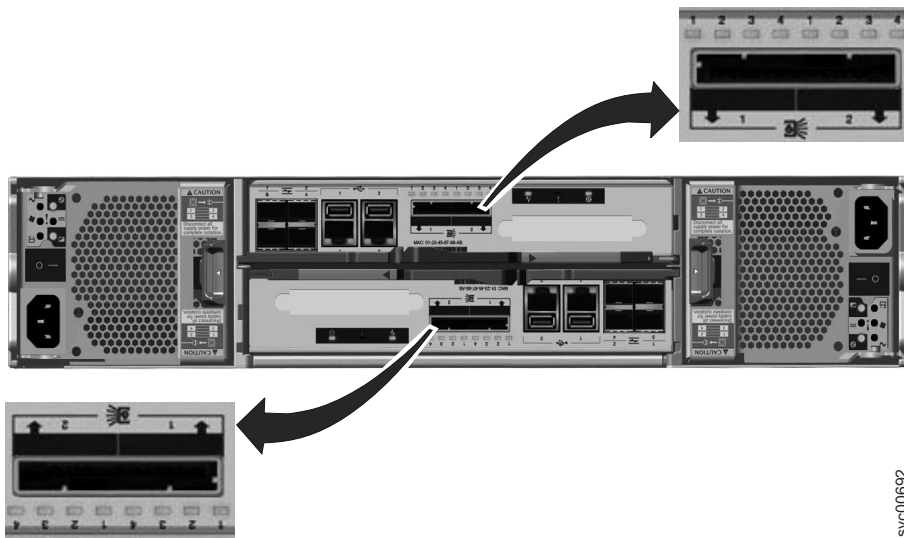
名前	説明	色
リンク速度	この LED は、リンク接続があるときにオンになります。そうでない場合、LED はオフです。	こはく色
アクティビティ	この LED は、リンク上でアクティビティがあるときに明滅します。そうでない場合、LED はオフです。	緑

ノード・キャニスターの SAS ポートおよびインディケータ

ノード・キャニスターの背面には、2 個の Serial Attached SCSI (SAS) ポートが横並びで配置されています。

16 ページの図 17 に示されているように、SAS ポートには 左側に 1、右側に 2 の番号が付けられています。1 つの拡張エンクロージャーを追加する場合、ポート 1 が使用されます。2 つ目の拡張エンクロージャーを追加する場合、ポート 2 が使用されます。各ポートは 4 つのデータ・チャンネルを提供します。

注: 左側と右側の場所の説明は、上段のキャニスターであるキャニスター 1 に適用されます。ポートの場所は、下段のキャニスターであるキャニスター 2 では反転します。



svc00692

図 17. ノード・キャニスターの SAS ポート

SAS ポートは、Storwize V7000 エンクロージャーにのみ接続される必要があります。SAS ケーブルの接続に関するヘルプについては、53 ページの『問題: SAS ケーブル接続が無効である』を参照してください。

各ポートに 4 つの LED があります。それぞれの LED は、そのポート内の 1 つのデータ・チャネルの状況を表しています。データ・チャネル番号は、LED と共に示されています。

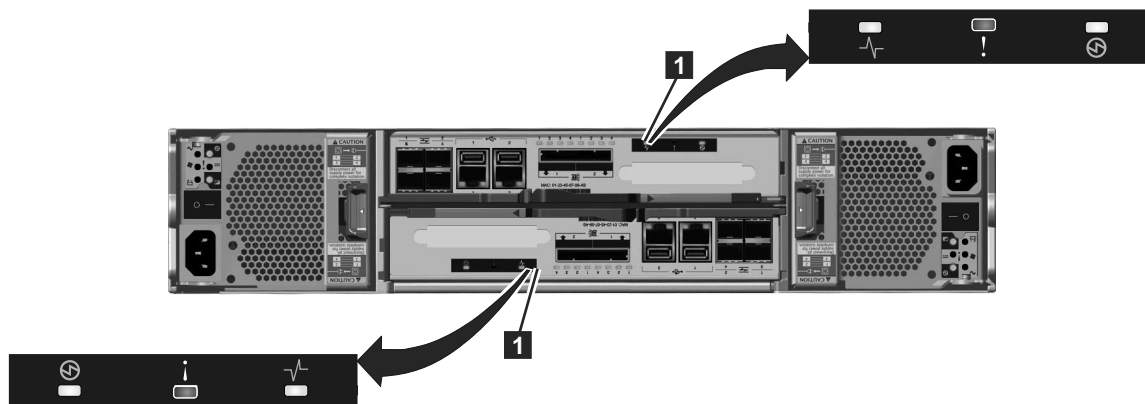
表 12. ノード・キャニスターの SAS ポート LED

LED 状態	説明
オフ	接続されたリンクがありません。
明滅	リンクは接続され、アクティビティがあります。
オン	リンクは接続されています。

ノード・キャニスターの LED

各ノード・キャニスターには、ノード・キャニスターの状況と ID を示す 3 つの LED があります。

3 つの LED は、キャニスターの右上近くで水平に 1 段 **1** で配置されています。17 ページの図 18 に、ノード・キャニスターの背面にある LED を示します。



svc00672

図 18. ノード・キャニスターの LED

注: 左側と右側の場所の説明は、上段のキャニスターであるキャニスター 1 に適用されます。ポートの場所は、下段のキャニスターであるキャニスター 2 では反転します。

表 13. ノード・キャニスターの LED

名前	説明	色	シンボル
システム 状況	<p>ノードの状況。</p> <ul style="list-style-type: none"> オンの状況は、ノードがアクティブであること、つまりクラスター化システムのアクティブ・メンバーであることを示します。ノードがアクティブである場合は、取り外さないでください。 オフの状態は、キャニスターに電源が供給されていないか、キャニスターが待機モードであることを示しています。以下の条件により、オフの状態になることがあります。 <ul style="list-style-type: none"> メインプロセッサがオフになっており、サービス・プロセッサのみがアクティブになっています。 キャニスターで電源オン自己診断テスト (POST) が実行中です。 オペレーティング・システムがロード中です。 明滅の状況は、ノードが候補状態またはサービス状態であることを示しています。システムで入出力を実行することはできません。ノードがこれらの状態にある場合は取り外すことができます。保守手順で指示されない限り、キャニスターを取り外さないでください。 	緑	

表 13. ノード・キャニスターの LED (続き)

名前	説明	色	シンボル
障害	<p>障害があるかどうかを示し、キャニスターを識別します。</p> <ul style="list-style-type: none"> オンの状況は、ノードがサービス状態であるか、ソフトウェアが開始できない原因となっている可能性があるエラーがあることを示しています。この状況がハードウェア・エラーを示しているとは想定しないでください。ノード・キャニスターを取り替える前に、さらなる調査が必要です。 オフの状況は、ノードが候補またはアクティブであることを示しています。この状況は、ノードでハードウェア・エラーが起こっていないことは意味しません。検出されたエラーはいずれも、ノードがシステムに参加するのを停止するほど重大ではありません。 明滅の状況は、キャニスターが識別されていることを示しています。この状況は、障害である場合とそうでない場合があります。 	こはく色	!
電源	<p>電源が使用可能であるかどうか、およびキャニスターのブート状況を示します。</p> <ul style="list-style-type: none"> オンの状況は、キャニスターの電源がオンになっており、メインプロセッサ (複数の場合があります) が稼働中であることを示しています。 オフの状況は、電源が使用可能でないことを示しています。 低速で明滅 (1 Hz) する状況は、電源が使用可能であり、キャニスターが待機モードであることを示しています。メインプロセッサ (複数の場合があります) がオフになっており、サービス・プロセッサのみがアクティブになっています。 高速で明滅 (2 Hz) する場合、キャニスターが電源オン自己診断テスト (POST) を実行していることを示しています。 	緑	Ⓜ
<p>注:</p> <ol style="list-style-type: none"> システム状況 LED がオンで障害 LED がオフの場合、ノード・キャニスターはシステムのアクティブ・メンバーです。 システム状況 LED がオンで障害 LED もオンの場合、システムの確立で問題が発生しています。 <p>システム LED のより詳細な識別については、59 ページの『手順: LED を使用してシステム状況を理解する』に進んでください。</p>			

拡張キャニスターのポートおよびインディケータ

拡張キャニスターは、拡張エンクロージャの背面に配置された 2 つのキャニスターのうちの 1 つです。拡張キャニスターにコントロールはありません。

キャニスターの左側に診断ポートがあります。ポートに関連付けられたインディケータはありません。ポートを使用する定義済みのプロシージャはありません。

注: 左側と右側の場所の説明は、上段のキャニスターであるキャニスター 1 に適用されます。ポートの場所は、下段のキャニスターであるキャニスター 2 では反転します。

拡張キャニスターの SAS ポートおよびインディケータ

拡張キャニスターの背面に 2 個の SAS ポートがあります。

図 19 に示されているように、SAS ポートには 左側に 1、右側に 2 の番号が付けられています。ポート 1 の使用は必須です。ポート 2 の使用はオプションです。各ポートは 4 つのデータ・チャンネルを接続します。

注: 左側と右側の場所の説明は、上段のキャニスターであるキャニスター 1 に適用されます。ポートの場所は、下段のキャニスターであるキャニスター 2 では反転します。

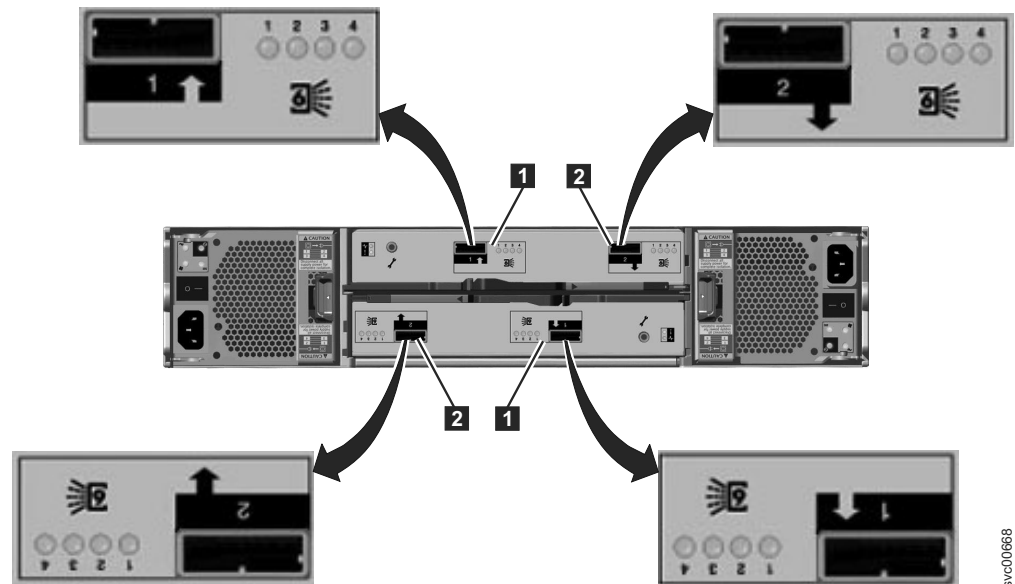


図 19. 拡張エンクロージャの背面にある SAS ポートおよび LED

- **1** ポート 1、6 Gbps SAS ポートおよび LED
- **2** ポート 2、6 Gbps SAS ポートおよび LED

各ポートに 4 つの LED があります。それぞれの LED は、そのポート内の 1 つのデータ・チャンネルの状況を表しています。データ・チャンネルは、LED と共に示されています。

表 14. 拡張キャニスターの SAS ポート LED

LED 状態	説明
オフ	接続されたリンクがありません。
明滅	リンクは接続され、アクティビティーがあります。

表 14. 拡張キャニスターの SAS ポート LED (続き)

LED 状態	説明
オン	リンクは接続されています。

拡張キャニスターの LED

それぞれの拡張キャニスターには、拡張キャニスターの状況と ID を示す 2 つの LED があります。

2 つの LED は、キャニスターの左側に縦 1 段に配置されています。図 20 に、拡張キャニスターの背面にある LED (1) を示します。

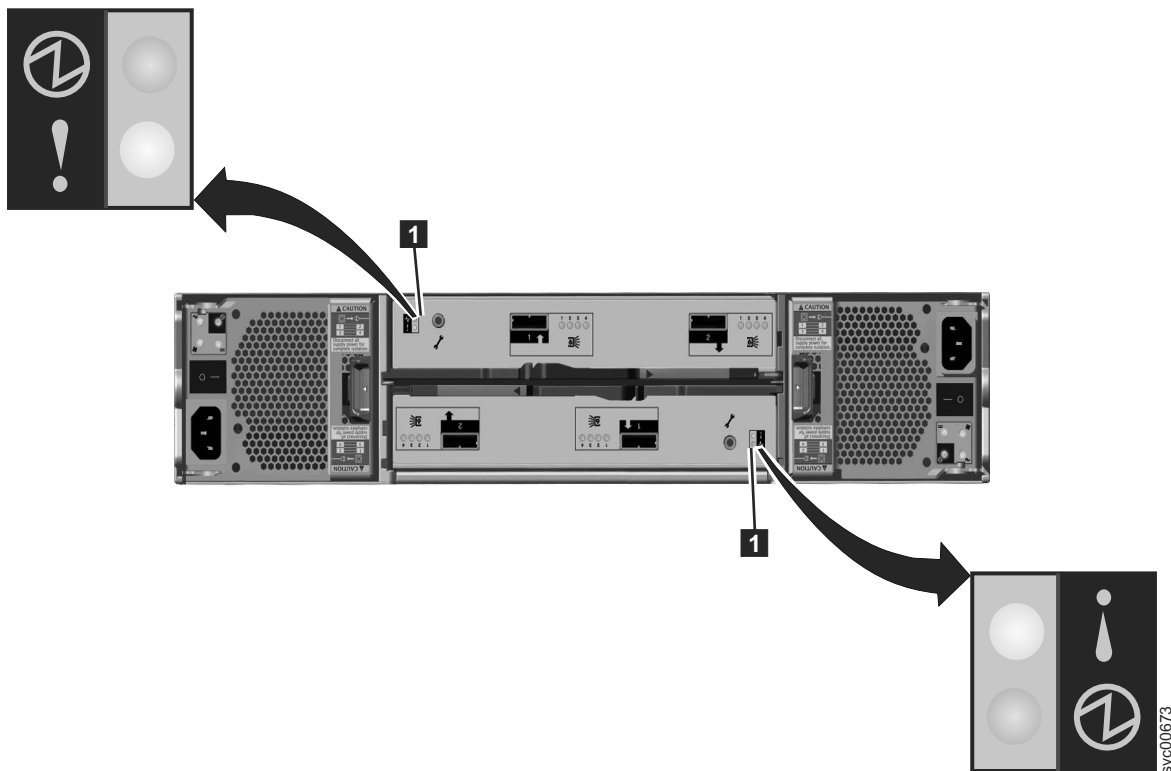


図 20. 拡張キャニスターの LED

表 15. 拡張キャニスターの LED

名前	説明	色	シンボル
状況	<p>キャニスターがアクティブであるかどうかを示します。</p> <ul style="list-style-type: none"> LED がオンの場合、キャニスターはアクティブです。 LED がオフの場合、キャニスターは非アクティブです。 LED が明滅している場合、重要製品データ (VPD) エラーが発生しています。 	緑	⚡

表 15. 拡張キャニスターの LED (続き)

名前	説明	色	シンボル
障害	<p>障害があるかどうかを示し、キャニスターを識別します。</p> <ul style="list-style-type: none"> • LED がオンの場合、障害があります。 • LED がオフの場合、障害はありません。 • LED が明滅している場合、キャニスターが識別されています。この状況は、障害である場合とそうでない場合があります。 	こはく色	!

第 2 章 トラブルシューティングのベスト・プラクティス

特定の構成オプションを利用して、システムにアクセスするのに必要な重要な情報を確実に記録すると、トラブルシューティングはより簡単になります。

アクセス情報を記録する

すべてのシステム管理担当者がシステムに接続してログオンする方法を知っていることは重要です。通常、システム管理者が休暇または病気のために不在になった場合を考慮してください。

以下の情報を記録して、許可された担当者がこの情報へのアクセス方法を確実に理解できるようにします。

- 管理 IP アドレス。このアドレスは、管理 GUI を使用してシステムに接続するか、コマンド行インターフェース (CLI) コマンドを実行するセッションを開始します。システムには、2 つのイーサネット・ポートがあります。各ポートは、IPv4 アドレス、IPv6 アドレス、または両方を持つことができます。このアドレスと、このアドレスにイーサネット・ネットワーク内部からアクセスできるかどうかに関する制約事項を記録します。
- コントロール・エンクロージャー上のノード・キャニスターのサービス IP アドレスは、特定の環境でのみ使用されます。サービス IP アドレスは、コントロール・エンクロージャー内のノード・キャニスターに接続します。このアドレスへのアクセスは、キャニスターがシステムのアクティブ・メンバーになることが停止されるような障害を起こした場合に時折必要になります。2 つのノード・キャニスターは、それぞれ、イーサネット・ポート 1 用に指定されたサービス IP アドレスを持つことができます。各アドレスは、IPv4 アドレス、IPv6 アドレス、または両方にすることができます。ノード・キャニスターごとに指定されるアドレスがそれぞれ異なるようにしてください。
- ユーザー superuser 用のシステム・パスワード。このパスワードは、サービス IP アドレスを使用してシステムにアクセスするために必要です。スーパーユーザーの認証は常にローカルで行われます。そのため、他のユーザーに使用されるリモート認証サーバーが使用不可である場合に、このユーザー ID を使用できません。

表 16. システムのアクセス情報

項目	値	注
GUI および CLI の管理 IP アドレス		
管理ユーザー ID (デフォルトは admin)		
管理ユーザー ID パスワード (デフォルトは admin)		
コントロール・エンクロージャーの管理 IP アドレス		

表 16. システムのアクセス情報 (続き)

項目	値	注
コントロール・エンクロージャーのサービス IP アドレス: ノード・キャニスター 1		
コントロール・エンクロージャーのサービス IP アドレス: ノード・キャニスター 2		
コントロール・エンクロージャーの superuser パスワード (デフォルトは passw0rd)		

電源管理手順に従う

誤った方法でシステム全体または一部の電源をオフにした場合、ボリューム・データへのアクセスが失われる可能性があります。

システムの電源をオフにするには、管理 GUI または CLI コマンドを使用します。これらの方式のいずれかを使用すると、ノード・キャニスター・メモリーのキャッシュに入れられたデータが正しく RAID アレイにフラッシュされます。

指示されない限り、エンクロージャーの電源をオフにしないでください。拡張エンクロージャーの電源をオフにすると、SAS ポートから、そのエンクロージャーおよび接続されている他の拡張エンクロージャーのドライブを読み取ったり、ドライブに書き込むことができなくなります。拡張エンクロージャーの電源をオフにすると、コントロール・エンクロージャーはキャッシュに入れたすべてのデータを RAID アレイにフラッシュできなくなります。

ノード・キャニスターの取り外しは、サービス・アクションで指示された場合に限って行ってください。アクティブ・ノード・キャニスターを物理的に取り外すことは、キャッシュに入れたすべての構成データまたはボリューム・データを内部ディスクに書き込むことができず、データが失われることを意味します。コントロール・エンクロージャー内の両方のノード・キャニスターが短時間のうちに連続して取り外された場合は、リカバリー・アクションを実行してください。その際、バックアップからボリューム・データの復元をしなければならない場合があります。

イベント通知をセットアップする

新しいイベントが報告された場合に通知を送信するようにシステムを構成します。

可能な限り早急に、システムによって報告された問題をすべて修正してください。管理 GUI を使用して新しいイベントをモニターする必要がないように、新しいイベントが報告されたときに通知を送信するようにシステムを構成します。通知されるイベントのタイプを選択します。例えば、即時アクションを必要とするイベントのみに通知を制限します。次のように、いくつかのイベント通知方式があります。

- E メール。イベント通知を 1 つ以上の E メール・アドレスに送信できます。この方式は、個人に問題を通知します。個人は、モバイル・デバイスなど、E メール・アクセスを使用できる任意の場所で通知を受信できます。

- Simple Network Management Protocol (SNMP)。SNMP トラップ・レポートを、複数のシステムからの SNMP レポートを統合する IBM Systems Director などの管理システムに送信できます。この方式を使用すると、単一のワークステーションからデータ・センターをモニターできます。
- syslog。syslog レポートを、複数のシステムからの syslog レポートを統合するデータ・センター管理システムに送信できます。この方式を使用すると、単一のワークステーションからデータ・センターをモニターできます。

ご使用のシステムが保証期間内である場合、またはハードウェア保守契約を交わしている場合、ハードウェアの交換を必要とする問題が検出されたときに E メール・イベントを IBM に送信するようにシステムを構成します。この方式は、コール・ホームと呼ばれます。IBM は、このイベントを受信すると、自動的に問題報告書を開き、必要な場合はお客様に連絡して交換用部品が必要であるかどうかを確認します。

IBM へのコール・ホームをセットアップする場合、構成する連絡先の詳細が正確であり、担当者の変更に伴い最新状態に維持されていることを確認してください。

インベントリー・レポートをセットアップする

インベントリー・レポートは、コール・ホーム E メール の拡張機能です。

問題を報告するのではなく、システム・ハードウェアおよび重要な構成情報を記述した E メールが IBM に送信されます。オブジェクト名およびその他の情報 (IP アドレスなど) は送信されません。インベントリー E メールは定期的送信されます。IBM は、受信した情報に基づき、既知の問題のためにご使用のハードウェアまたはソフトウェアのアップグレードが必要である場合にお客様に通知できます。

データをバックアップする

システム構成データおよびボリューム・データをバックアップします。

ストレージ・システムは、コントロール・エンクロージャーの構成データを毎日ファイルにバックアップします。このデータは、システム内の各コントロール・ノード・キャニスターに複製されます。このファイルを定期的に管理ワークステーションにダウンロードして、データを保護してください。システム構成の復元を必要とする重大な障害が発生した場合、このファイルを使用する必要があります。システム構成を変更した後このファイルをバックアップすることが重要です。

ボリューム・データは、ホスト・アプリケーションまたは Storwize V7000 システムの障害の影響を受けます。ボリューム・データを別のシステムに保管するための、データに適切なバックアップおよびアーカイブ・ポリシーに従ってください。

スペア・ドライブと障害ドライブを管理する

ドライブから作成された RAID アレイは、アクティブ・メンバーのドライブとスペアのドライブで構成されています。

スペア・ドライブは、メンバー・ドライブが障害を起こした場合に自動的に使用されます。十分な数のスペア・ドライブがあれば、ドライブが障害を起こしても即時

に取り替える必要はありません。ただし、スペア・ドライブの数、サイズ、およびテクノロジーをモニターすることで、要件を満たす十分な数のドライブを確保できます。RAID アレイが常にオンラインであるために十分なスペア・ドライブを使用できることを確認してください。

アラートをタイムリーに解決する

ご使用のシステムは、ユーザーの注意を必要とする問題または潜在的な問題が発生した場合にアラートを報告します。Storwize V7000 は、「イベント」パネルの「推奨処置のみ」オプションを介して、これらの問題の解決を支援します。

問題が報告された後、可能な限り迅速に推奨処置を実行してください。ご使用のシステムは、大半の単一のハードウェア障害からの回復力を備えた設計となっています。ただし、ハードウェア障害が発生した状態で多少の間でも操作すると、2 回目のハードウェア障害が発生してボリューム・データを使用できなくなる可能性が高まります。

多数の未修正アラートがある場合、いずれか 1 つのアラートを修正することは、他のアラートの影響があるためより困難になる場合があります。

ソフトウェアを最新状態に保つ

定期的に新規コードのリリースを確認して、コードを更新してください。

IBM サポート Web サイトで新規コードのリリースが入手可能かどうか確認してください。

Storwize V7000 のサポート Web サイト (www.ibm.com/storage/support/storwize/v7000)

リリース・ノートに、リリースの新機能および解決された問題に関する情報が記載されています。影響を受ける可能性がある問題がリリース・ノートで示されている場合、コードを定期的に更新してください。

記録を最新状態に保つ

エンクロージャーのロケーション情報を記録します。

システムが 1 台のみの場合、システムを構成するエンクロージャーを識別するのは比較的簡単です。データ・センターに複数のシステムがあり、同じラック内に複数のシステムが配置されていると、識別がより困難になります。

ディスプレイの前面に示されるエンクロージャー ID はシステム内部で固有です。ただし、ID は別のシステムで繰り返し使用される可能性があります。この ID のみに依存しないでください。

システムごとに、コントロール・エンクロージャーのロケーションおよびすべての拡張エンクロージャーのロケーションを記録してください。エンクロージャー自体にシステム名および管理 IP アドレスのラベルを貼ると有用です。

サポート通知にサブスクライブする

システムに影響を与える可能性があるベスト・プラクティスおよび問題を認識できるように、サポート通知にサブスクライブします。

サポート通知にサブスクライブするには、IBM Web サイト上の IBM サポート・ページにアクセスします。

Storwize V7000 のサポート Web サイト (www.ibm.com/storage/support/storwize/v7000)

サブスクライブにより、サポート・サイトの新規情報および更新済み情報 (資料、ヒント、技術情報、製品フラッシュ (アラート)、およびダウンロードなど) が通知されます。

IBM 保証および保守契約の詳細を理解する

IBM と保証契約または保守契約を交わしている場合、サポートに連絡する際に提供する必要があります詳細情報を理解しておいてください。

サポート・センターの電話番号を用意してください。サポートに連絡する場合、問題があるエンクロージャーのマシン・タイプ (常に 2076) およびシリアル番号を準備してください。問題が特定のエンクロージャーに関連しない場合は、コントロール・エンクロージャーのシリアル番号を準備してください。シリアル番号は、エンクロージャーのラベルに記載されています。

サポート担当員は、お客様のカスタマー番号、マシン・ロケーション、連絡先の詳細、および問題の詳細についてもお尋ねします。

第 3 章 コントロール・エンクロージャーの Storwize V7000 バッテリーの作動について

Storwize V7000 のノード・キャニスターはボリューム・データをキャッシュに入れて、状態情報を揮発性メモリーに保持します。

電源の障害が発生した場合、キャッシュおよび状態データは、キャニスター内で保持されているローカル側のソリッド・ステート・ドライブ (SSD) に書き込まれます。コントロール・エンクロージャー内のバッテリーは、キャッシュおよび状態データをローカル・ドライブに書き込むための電力を供給します。

注: Storwize V7000 の拡張キャニスターは、ボリューム・データをキャッシュに入れず、状態情報を揮発性メモリーに保管しません。そのため、これらにバッテリーの電源は必要ありません。拡張エンクロージャーの両方の電源機構への AC 電源で障害が発生した場合、拡張エンクロージャーの電源はオフになります。少なくとも 1 つの電源機構への AC 電源が回復されると、コントローラーはオペレーター介入なしに再起動します。

コントロール・エンクロージャーには 2 つの電源機構装置があります。それぞれに内蔵バッテリーが収容されています。電源機構装置とバッテリーはいずれも、両方のコントロール・キャニスターに電力を供給します。各バッテリーは、重要なデータをローカル・ドライブに保存する間、両方のノード・キャニスターに電力を供給するために十分に充電されています。2 つのバッテリーと 2 つのキャニスターがある完全冗長システムでは、バッテリーは、重要なデータを両方のキャニスターからローカル・ドライブに 2 回保存することをサポートするために十分に充電されています。1 つのバッテリーが障害を起こしたシステムでは、残りのバッテリーが、重要なデータを両方のキャニスターからローカル・ドライブに 1 回保存することをサポートするために十分に充電されています。

コントロール・エンクロージャーへの AC 電源が途絶えた場合、キャニスターは、AC 電源の喪失が最初に検出されてから約 10 秒後まで重要なデータのローカル・ドライブへの保存を開始しません。その時間内に電源が回復された場合、システムは操作を続行します。この電力喪失は瞬断と呼ばれます。重要なデータの保存が開始されるとすぐに、システムはホスト・アプリケーションからの入出力要求の処理を停止して、メトロ・ミラー関係およびグローバル・ミラー関係はオフラインになります。重要なデータの保存が完了すると、システムの電源はオフになります。

両方のノード・キャニスターがキャッシュおよび状態データをローカル・ドライブに書き込まずにシャットダウンした場合、拡張サービス・アクションを実行しないと、システムは再起動できません。システム構成を復元する必要があります。キャッシュ書き込みデータが失われた場合、ボリュームをバックアップから復元する必要があります。そのため、保守手順で指示されない限り、コントロール・エンクロージャーからキャニスターまたは電源機構装置を取り外さないことが重要です。これらのコンポーネントのいずれかを取り外すと、ノード・キャニスターがキャッシュおよび状態データをローカル・ドライブに書き込むことができなくなる可能性があります。

コントロール・エンクロージャーへの AC 電源が回復されると、システムはオペレーター介入なしに再起動します。再起動の時間は、以前の電源障害の履歴があるかどうかによって異なります。

電源障害のために両方のキャニスターが重要なデータを保存した後に AC 電源が回復された場合、重要なデータを再び保存する間、両方のキャニスターに電力を供給するのに十分にバッテリーが充電されている場合に限り、システムは再起動します。2つのバッテリーがある完全冗長システムでは、この状態は、1回の AC 電源障害が発生して重要なデータが保存された後、電源が回復されるとすぐにシステムが再起動できることを意味します。バッテリーが充電を完了する前に2回目の AC 電源障害が発生した場合、システムはサービス状態で起動して、バッテリーが半分充電されるまで入出力操作の再開を許可しません。充電には約30分かかります。

1つのバッテリーが障害を起こしたシステムでは、AC 電源障害が発生すると、両方のキャニスターが重要なデータを保存して、残りのバッテリーを完全に放電します。AC 電源が回復すると、システムはサービス状態で起動して、残りのバッテリーが完全に充電されるまで入出力操作の再開を許可しません。充電には約1時間かかります。

バッテリーは、以下の状態の場合に障害があると見なされます。

- システムが通信できず、エラーを報告する場合。
- システムがバッテリーと通信できない場合。通信の失敗の原因として、バッテリーを収容する電源機構が取り外されたか、バッテリーとの通信が不可能になるような電源機構の障害が起こったことが挙げられます。

重要なデータが保存され、ノードがサービス状態になり、入出力操作が許可されない原因となる状態は、AC 電源の喪失以外にもあります。ノード・キャニスターは、重要なデータの保存をサポートするのに十分なバッテリーの充電がなくなったことを検出した場合に重要なデータを保存します。この状況は、例えば両方のバッテリーの充電が2/3になった場合に起こります。エンクロージャー内で使用可能な充電の合計量は、重要なデータの1回の保存をサポートするのに十分です。そのため、両方のキャニスターがアクティブ状態で、入出力操作は許可されます。ただし、1つのバッテリーで障害が起こり、残りのバッテリーが2/3しか充電されていない場合、エンクロージャー内で使用可能な充電の合計量は、AC 電源の障害発生時に重要なデータを保存するには不十分です。この場合、データ保護は保証されません。ノードは、AC 電源を使用して重要なデータを保存し、サービス状態になります。ノードは、残りのバッテリーが重要なデータの保存をサポートするのに十分に充電されるまで、入出力操作を処理しません。バッテリーの充電が十分になったら、システムは自動的に再起動します。

重要: Storwize V7000 は電源障害および瞬断に対する回復力を備えていますが、必ず、Storwize V7000 の要件を満たす高信頼性で一貫性のある AC 電源が用意された環境に Storwize V7000 を取り付けてください。データ・アクセスが長期にわたって中断されないように、無停電電源装置を検討してください。

メンテナンス放電サイクル

メンテナンス放電サイクルにより、バッテリーの寿命が延び、システムがバッテリーの充電量を正確に測定できるようになります。放電サイクルにより、Storwize V7000 システムを保護するために十分にバッテリーが充電されることが保証されます。

メンテナンス放電サイクルは、システムによって自動的にスケジュールされ、バッテリーを完全に放電してから再充電します。メンテナンス放電は、通常、システムに完全に充電されたバッテリーが 2 個あるときにのみスケジュールされます。この条件により、メンテナンス・サイクルの期間中、AC 電源障害が発生した場合でも重要なデータの保存を完了するのに十分な充電量がシステムにあることとなります。また、この条件により、メンテナンス・サイクルの実行中も入出力操作が継続されます。通常は、両方のバッテリーのメンテナンス放電を一度に実行する必要があります。このような状況で、システムは、1 個のバッテリーのメンテナンスを自動的にスケジュールします。そのバッテリーのメンテナンスが完了すると、もう一方のバッテリーのメンテナンスが開始されます。

メンテナンス放電は、以下の状況でスケジュールされます。

- バッテリーの電源が、メンテナンス放電が行われなくて 3 カ月間にわたってオンになっている。
- バッテリーが、少なくとも 2 回、重要なデータを保存するための保護を提供した。
- バッテリーが、それぞれ最大 10 秒間にわたる瞬断に対する保護を少なくとも 10 回提供した。

メンテナンス放電は、完了するのに約 10 時間かかります。メンテナンス・サイクル中に AC 電源障害が発生した場合、サイクルを再開する必要があります。サイクルは、バッテリーが完全に充電されているときに自動的にスケジュールされます。

以下の条件下では、システムを保護するのに十分な充電量があるかどうか計算する際にバッテリーが考慮されません。この条件は、メンテナンス放電サイクルが完了するまで存続します。

- バッテリーがメンテナンス放電を実行している。
- バッテリーが、少なくとも 4 回、重要なデータを保存するための保護を提供し、その間にメンテナンス放電は行われていない。
- バッテリーが、それぞれ最大 10 秒間にわたる瞬断に対する保護を少なくとも 20 回提供した。
- 前回のメンテナンス・サイクルが AC 電源障害によって中断されたため、バッテリーはメンテナンス放電を再開する必要があります。

システムで AC 電源障害が繰り返し発生して、AC 障害同士の間にはバッテリー調整を完了するのに十分な時間間隔がない場合、システムを保護するのに十分な充電量があるかどうか計算する際に、どちらのバッテリーも考慮されません。このような状況では、システムはサービス状態になり、バッテリーが充電されて、いずれかのバッテリーでメンテナンス放電が完了するまで、入出力操作の再開は許可されません。このアクティビティーには約 10 時間かかります。

システム内のどちらかのバッテリーが障害を起こして取り替えられていない場合、もう一方のバッテリーのメンテナンス放電は行われません。この状態により、残りのバッテリーの寿命が短くなるだけでなく、バッテリーが少なくとも 2 回の重要なデータ保存または 10 回の瞬断に対する保護を提供した後のメンテナンス放電サイクルも行われなくなります。このメンテナンス・サイクルが行われないと、システムで多くの電源障害が累積して、システムを保護するのに十分な充電量があるかどうか計算する際に残りのバッテリーが考慮されなくなるリスクが高くなります。この状態により、残りの 1 つのバッテリーがメンテナンス放電を実行する間、システムはサービス状態になります。このプロセスの間、入出力操作は許可されません。このアクティビティには約 10 時間かかります。

第 4 章 メディア・エラーと不良ブロックについて

ブロックを正常に読み取ることができない場合、ストレージ・システムはメディア・エラー応答をホストに返します。ホスト読み取りに対する Storwize V7000 の応答は、この動作の後に続きます。

提供されるボリュームの仮想化では、メディア・エラーがホストに返される時間が延びます。この非仮想化システムとの違いにより、Storwize V7000 ではメディア・エラーではなく不良ブロック という用語を使用します。

Storwize V7000 は、管理対象ディスク (MDisks) 上のエクステントからボリュームを割り振ります。MDisk は、外部ストレージ・コントローラー上のボリューム、または内蔵ドライブから作成された RAID アレイでも構いません。いずれの場合も、使用される RAID レベルに応じて、単一のドライブでは通常、読み取りエラーからの保護があります。ただし、複数のドライブにエラーがある場合、またはドライブが再ビルド中か、その他の問題が原因でドライブがオフラインである場合、メディア・エラーが発生する可能性があります。

Storwize V7000 は、任意のボリュームを基礎になる一連の物理ストレージから別のストレージに移動したり、あるいは FlashCopy、メトロ・ミラー、またはグローバル・ミラーを使用するボリュームを複製するマイグレーション機能を提供します。いずれの場合も、元のボリュームの論理ブロック・アドレスが読み取られると、マイグレーション済みボリュームまたは複製済みボリュームは、ホストにメディア・エラーをホストに返します。システムは、読み取りできない論理ブロック・アドレスの場所を記録する不良ブロックの表を維持します。これらの表は、ボリュームにストレージを提供している MDisk に関連しています。

不良ブロックの位置の照会には、`dumpmdiskbadblocks` コマンドまたは `dumpallmdiskbadblocks` コマンドを使用できます。

不良ブロックの位置の記録に使用される表がいっぱいになる場合があります。表は、一般的に MDisk またはシステム上のいずれかでいっぱいになることがあります。表がいっぱいになると、ソース・ボリュームの正確なイメージを作成できないため、不良ブロックを作成していたマイグレーションまたはレプリカ生成は失敗します。

システムは以下の状態の場合に、イベント・ログにアラートを作成します。

- メディア・エラーが検出され、不良ブロックが作成される場合
- 不良ブロックの表がいっぱいになった場合

以下のエラーが示されます。

表 17. 不良ブロックのエラー

エラー・コード	説明
1840	管理対象ディスクに不良ブロックがあります。

表 17. 不良ブロックのエラー (続き)

エラー・コード	説明
1226	MDisk に許可される最大数の不良ブロックがすでに存在するため、システムは不良ブロックを作成できませんでした。
1225	システムに許可される最大数の不良ブロックがすでに存在するため、システムは不良ブロックを作成できませんでした。

これらのアラートに対する推奨処置では、この状態の修復をガイドしています。

当該ブロックに対してボリュームの削除、または書き込み入出力を実行して、ボリューム・ディスク・エクステンツを割り振り解除することにより、不良ブロックがクリアされます。不良ブロックが検出された場合はすぐに修復することをお勧めします。このアクションにより、ボリュームが複製されるか、マイグレーションされるときに、不良ブロックの伝搬が防止されます。しかし、不良ブロックがアプリケーションによって使用されていないボリュームの一部に存在することがあります。例えば、初期化されていないデータベースの一部に存在している場合があります。これらの不良ブロックは、アプリケーションによりデータがこれらの領域にかきこまれるときに修復されます。修復が行われるまでは、不良ブロック・レコードは使用可能な不良ブロック・スペースを使い果たし続けます。

第 5 章 システムを保守するための Storwize V7000 のユーザー・インターフェース

Storwize V7000 には、システムのトラブルシューティング、リカバリー、または保守のための多くのユーザー・インターフェースがあります。これらのインターフェースは、発生する可能性がある状況を解決するのに役立つ多様な機能を提供します。システムの保守に使用するインターフェースは、各キャビネットのポート 1 からアクセス可能な 1 Gbps イーサネット・ポートを介して接続します。10 Gbps イーサネット・ポートを使用してシステムを管理することはできません。

システムの初期セットアップを実行するには、初期化ツールを使用します。クラスター化システムに関連付けられたストレージの構成をモニターおよび保守するには、管理 GUI を使用します。保守手順は、サービス・アシスタントから実行します。コマンド行インターフェース (CLI) を使用してシステムを管理してください。

管理 GUI インターフェース

管理 GUI は、システムのすべての局面を構成および管理するためのブラウザー・ベースの GUI です。問題のトラブルシューティングおよび修正に役立つ幅広い機能を備えています。

管理 GUI を使用して、システムを管理およびサービスします。「モニター」 > 「イベント」パネルでは、修正する必要がある問題、および問題を修正するプロセスをガイドする保守手順にアクセスできます。

イベント・パネル上の情報は、次の 3 つの方法でフィルターに掛けることができます。

推奨処置 (デフォルト)

注意が必要なアラートのみを表示します。アラートは優先順位が高い順にリストされ、使用可能な修正手順を使用して順番に修正する必要があります。選択された問題ごとに、以下を実行できます。

- 修正手順を実行する。
- プロパティを表示する。

未修正のメッセージおよびアラート

未修正のアラートおよびメッセージのみを表示します。選択された項目ごとに、以下を実行できます。

- 修正手順を実行する。
- イベントに修正済みのマークを付ける。
- 特定の分、時間、または日付別に表示するように、項目をフィルターに掛ける。
- 日付フィルターをリセットする。
- プロパティを表示する。

すべて表示

修正済みまたは未修正に関わらず、すべてのイベント・タイプを表示します。選択された項目ごとに、以下を実行できます。

- 修正手順を実行する。
- イベントに修正済みのマークを付ける。
- 特定の分、時間、または日付別に表示するように、項目をフィルターに掛ける。
- 日付フィルターをリセットする。
- プロパティを表示する。

一部のイベントは、未修正として表示されるには、それまでの 25 時間以内に特定の出現回数を必要とします。25 時間以内にこのしきい値に達しない場合、期限切れのフラグが立てられます。モニター・イベントは、合体しきい値を下回っており、通常は一時的なものです。

イベントは、時刻またはエラー・コードによってソートすることもできます。エラー・コードによってソートする場合、最も低い番号が付けられた最も重要なイベントが最初に表示されます。リストされている任意のイベントを選択して、「アクション」 > 「プロパティ」を選択し、イベントに関する詳細を表示することができます。

管理 GUI を使用する状況

管理 GUI は、システムの保守に使用される主要なツールです。

管理 GUI を使用して、システムの状況を定期的にモニターします。問題が疑われる場合、最初に管理 GUI を使用して問題を診断し、解決してください。

管理 GUI で使用できるビューを使用して、システム、ハードウェア装置、物理ストレージ、および使用可能なボリュームの状況を検査します。「モニター」 > 「イベント」パネルでは、システム上に存在するすべての問題にアクセスできます。「推奨処置」フィルターを使用すると、解決する必要がある最重要イベントが表示されます。

アラートのサービス・エラー・コードがある場合、問題の解決に役立つ修正手順を実行できます。これらの修正手順では、システムが分析され、問題に関するさらに多くの情報が提供されます。これらの手順は、実行すべき推奨アクションを示し、必要な場合にシステムを自動的に管理するアクションをガイドします。最後に、問題が解決されたことを検査します。

報告されたエラーがある場合、常に管理 GUI 内部で修正手順を使用して問題を解決してください。ソフトウェア構成およびハードウェア障害の両方に対して必ず修正手順を使用してください。修正手順はシステムを分析して、必要な変更によってボリュームがホストからアクセス不能にならないようにします。修正手順は、システムを最適な状態に戻すために必要な構成変更を自動的に実行します。

管理 GUIへのアクセス

この手順では、管理 GUIにアクセスする方法を説明します。

サポートされる Web ブラウザーを使用する必要があります。次の Web サイトで、サポートされる Web ブラウザーを使用していることを確認します。

Storwize V7000 のサポート Web サイト (www.ibm.com/storage/support/storwize/v7000)

クラスター化システムを作成するとすぐに、管理 GUI を使用してシステムを管理することができます。

1. サポートされる Web ブラウザーを開始して、ブラウザーでシステムの管理 IP アドレスを指定します。

管理 IP アドレスは、クラスター化システムの作成時に設定されます。最大 4 つのアドレスを使用するために構成できます。IPv4 アクセス用に 2 つのアドレス、IPv6 アクセス用に 2 つのアドレスがあります。

2. 接続が正常に確立されると、ログイン・パネルが表示されます。
3. ユーザー名とパスワードを使用してログオンします。
4. ログオンしたら、「モニター」 > 「イベント」を選択します。
5. 「推奨処置」を使用して、イベント・ログがフィルタリングされていることを確認します。
6. 推奨処置を選択し、修正手順を実行します。
7. 可能な場合、推奨される順序でアラートの処理を続行します。

すべてのアラートが修正された後、システムの状況を調べて、意図されたとおりに作動していることを確認します。

管理 GUI へのログオンまたは管理 GUI への接続で問題が発生した場合は、50 ページの『問題: ストレージ・システムの管理 GUI にログオンできない』または 49 ページの『問題: 管理 GUI に接続できない』を参照してください。

サービス・アシスタント・インターフェース

サービス・アシスタント・インターフェースは、コントロール・エンクロージャー内の個々のノード・キャニスターをサービスするために使用されるブラウザー・ベースの GUI です。

サービス・アシスタントには、1 つのノード・キャニスターでサービス IP アドレスを使用して接続します。ノード・キャニスター間に機能している通信パスがある場合、もう一方のノード・キャニスターを現行ノードにすることにより、もう一方のノード・キャニスターで状況情報を表示し、サービス・タスクを実行できます。もう一方のノードに再接続する必要はありません。

サービス・アシスタントを使用する状況

サービス・アシスタントが主に使用されるのは、コントロール・エンクロージャー内のノード・キャニスターがサービス状態にある場合です。サービス状態にあるノード・キャニスターをシステムの一部としてアクティブにすることはできません。

重要: 修正手順で指示された場合にのみ、ノード・キャニスター上でサービス・アクションを実行してください。不適切に使用されると、サービス・アシスタントで使用可能なサービス・アクションによって、データへのアクセスが失われたり、場合によってはデータ損失が発生します。

ノード・キャニスターがサービス状態にある原因として、ハードウェアの問題が発生しているか、破損したデータがあるか、構成データが失われたことが考えられます。

次の状態の場合は、サービス・アシスタントを使用してください。

- 管理 GUI からシステムにアクセスできず、ストレージ Storwize V7000 にアクセスして推奨処置を実行できない場合。
- 推奨処置でサービス・アシスタントの使用を指示された場合。

ストレージ・システムの管理 GUI は、オンライン・システムがある場合にのみ作動します。システムを作成できない場合、あるいはコントロール・エンクロージャー内の両方のノード・キャニスターがサービス状態にある場合は、サービス・アシスタントを使用します。

サービス・アシスタントは、拡張エンクロージャーを保守するための機能は提供しません。拡張エンクロージャーの保守には、必ず管理 GUI を使用してください。

サービス・アシスタントは、詳細な状況およびエラーの概要を示します。また、以下の保守関連アクションも実行できます。

- ログを収集して、サポート担当員に送信するためのファイルのパッケージを作成およびダウンロードする。
- ノードからシステムのデータを削除する。
- システムに障害が発生している場合はリカバリーする。
- サポート・サイトからソフトウェア・パッケージをインストールしたり、もう一方のノードからソフトウェアをレスキューする。
- 標準的なアップグレード手順を実行するのではなく、手動でノード・キャニスターのソフトウェアをアップグレードする。
- コントロール・エンクロージャー・シャーシを交換後に構成する。
- 現行ノード・キャニスターのイーサネット・ポート 1 に割り当てられているサービス IP アドレスを変更する。
- SSH 鍵がインストールされておらず、CLI アクセスが必要な場合に、一時的な鍵をインストールする。
- システムによって使用されているサービスを再開する。

サービス・アシスタントが多くのタスクを実行すると、ノード・キャニスターの再起動を引き起こします。再起動すると、ノード・キャニスターへのサービス・アシスタント接続を維持することはできません。タスクが実行されている現行ノード・キャニスターがブラウザの接続先でもあり、その接続が失われた場合は、タスクを実行した後にサービス・アシスタントに再接続して再度ログオンしてください。

サービス・アシスタントへのアクセス

サービス・アシスタントは、コントロール・エンクロージャー内のノード・キャニスター上の問題のトラブルシューティングおよび解決に役立つ Web アプリケーションです。

サポートされる Web ブラウザーを使用する必要があります。次の Web サイトで、サポートされ、適切に構成された Web ブラウザーを使用していることを確認します。

Storwize V7000 のサポート Web サイト (www.ibm.com/storage/support/storwize/v7000)

アプリケーションを開始するには、次のステップを実行します。

1. サポートされる Web ブラウザーを開始して、Web ブラウザーで、作業するノード・キャニスターの `<serviceaddress>/service` を指定します。

例えば、ノード・キャニスターのサービス・アドレス 11.22.33.44 を設定した場合、ブラウザで 11.22.33.44/service と指定します。サービス・アシスタントに接続できない場合は、51 ページの『問題：サービス・アシスタントに接続できない』を参照してください。

2. `superuser` パスワードを使用してサービス・アシスタントにログオンします。

新しいノード・キャニスターにアクセスする場合、デフォルトのパスワードは `passwd` です。ノード・キャニスターがシステムのメンバーである場合、あるいはシステムのメンバーであった場合は、スーパーユーザーのパスワードを使用します。

現行のスーパーユーザー・パスワードが不明な場合は、パスワードをリセットします。56 ページの『手順：スーパーユーザー・パスワードをリセットする』に進みます。

正しいノード・キャニスター上でサービス・アシスタント・アクションを実行してください。目的のノード・キャニスターに接続していなかった場合、ホーム・ページから「**ノードの変更**」パネルにアクセスして、別の現行ノードを選択します。

コマンドは、現行ノードに対して実行されます。現行ノードが、接続しているノード・キャニスターではない可能性があります。現行ノード ID は、サービス・アシスタント画面上部の左側に表示されます。ID には、エンクロージャーのシリアル番号、スロット位置、現行ノードのノード名 (ある場合) が含まれます。

クラスター (システム) コマンド行インターフェース

コマンド行インターフェース (CLI) は、タスク・コマンドおよび情報コマンドを使用してクラスター化システムを管理するために使用します。

コマンドの詳細な説明および SSH コマンド行セッションを開始する方法については、Storwize V7000 インフォメーション・センターの『リファレンス』セクションにある『コマンド行インターフェース』のトピックを参照してください。

クラスター (システム) CLI を使用する状況

クラスター (システム) CLI は、コマンド行インターフェースの使用に精通している上級者向けのものです。

CLI によって提供されるほぼすべての柔軟性は、管理 GUI で利用できます。ただし、CLI は、管理 GUI で使用可能な修正手順を提供しません。そのため、問題を解決するには、管理 GUI の修正手順を使用してください。CLI は、管理 GUI で使用できない構成設定が必要な場合に使用します。

また、特定の状態をモニターしたり、定期的に行う構成変更を自動化するために CLI コマンドを使用してコマンド・スクリプトを作成すると有効です。

クラスター (システム) CLI へのアクセス

CLI セッションを初期化して使用するには、Storwize V7000 インフォメーション・センターの『リファレンス』セクションにある『コマンド行インターフェース』のトピックで説明されている手順を実行してください。

サービス・コマンド行インターフェース

サービス・コマンド行インターフェース (CLI) は、タスク・コマンドおよび情報コマンドを使用して、コントロール・エンクロージャー内のノード・キャニスターを管理するために使用します。

コマンドの詳細な説明および SSH コマンド行セッションを開始する方法については、Storwize V7000 インフォメーション・センターの『リファレンス』セクションにある『コマンド行インターフェース』のトピックを参照してください。

サービス CLI を使用する状況

サービス CLI は、コマンド行インターフェースの使用に精通している上級者向けのものです。

ノード・キャニスターに直接アクセスするには、通常、グラフィカル・インターフェースと幅広いヘルプ機能を備えたサービス・アシスタントを使用する方が簡単です。

サービス CLI へのアクセス

CLI セッションを初期化して使用するには、Storwize V7000 インフォメーション・センターの『リファレンス』セクションにある『コマンド行インターフェース』のトピックで説明されている手順を実行してください。

USB キーおよび初期化ツール・インターフェース

USB キーを使用すると、システムを初期化することができ、コントロール・エンクロージャー内のノード・キャニスターの保守にも役立ちます。

初期化ツール は Windows アプリケーションです。初期化ツールを使用して、大半の共通タスクを実行するように USB キーをセットアップします。

USB キーがコントロール・エンクロージャー内のノード・キャニスターのいずれかの USB ポートに挿入されると、ノード・キャニスターは、USB キー上の制御ファイルを検索して、そのファイルで指定されたコマンドを実行します。コマンドが完了すると、コマンドの結果とノードの状況情報が USB キーに書き込まれます。

USB キーを使用する状況

USB キーは、通常、新規システムをインストールした後に構成を初期化するために使用されます。

以下の状態では、USB キーを使用することが必要です。

- サービス・アシスタントを使用してコントロール・エンクロージャー内のノード・キャニスターに接続できず、ノードの状況を確認する必要がある場合。
- コントロール・エンクロージャー内のノード・キャニスターのサービス IP アドレスが不明であるか使用できず、アドレスを設定する必要がある場合。
- スーパーユーザー・パスワードを忘れ、パスワードをリセットする必要がある場合。

USB キーの使用

FAT32、EXT2、または EXT3 ファイル・システムの最初の区画でフォーマットされた任意の USB キーを使用します。

USB キーをノード・キャニスターに差し込むと、ノード・キャニスター・ソフトウェアは、ルート・ディレクトリーの `satask.txt` という名前のテキスト・ファイルを検索します。ソフトウェアはファイルを検出すると、ファイルで指定されているコマンドを実行しようとします。コマンドが完了すると、`satask_result.html` というファイルが USB キーのルート・ディレクトリーに書き込まれます。このファイルが存在しない場合は作成されます。存在する場合、データがファイルの最初に挿入されます。このファイルには、実行されたコマンドの詳細と結果、およびノード・キャニスターからの状況と構成情報が入っています。状況と構成情報は、サービス・アシスタントのホーム・ページ・パネルに表示される詳細と一致します。

`satask.txt` ファイルは、任意のワークステーションでテキスト・エディターを使用して作成できます。Microsoft Windows ワークステーションを使用している場合、初期化ツールを使用して最もよく使用されるコマンドを作成できます。

USB サービス・アクションの実行中、ノード・キャニスターの障害 LED が明滅します。障害 LED の明滅が停止したら、USB キーを安全に取り外すことができます。

その後、USB キーをワークステーションに差し込み、`satask_result.html` ファイルを Web ブラウザーで表示することができます。

誤って同じコマンドを再実行しないように、`satask.txt` ファイルは読み取られた後で削除されます。

`satask.txt` ファイルが USB キーで検出されない場合でも、必要に応じて結果ファイルは作成され、そこに状況と構成データが書き込まれます。

初期化ツールの使用

初期化ツールは、グラフィカル・ユーザー・インターフェース (GUI) アプリケーションです。このアプリケーションを実行するには、Microsoft Windows XP Professional 以上が必要です。

初期化ツールは、コントロール・エンクロージャーに付属の USB キーにあります。アプリケーション・ファイルの名前は、InitTool.exe です。USB キーを見つけることができない場合、アプリケーションを次のサポート Web サイトからダウンロードできます。

Storwize V7000 のサポート Web サイト (www.ibm.com/storage/support/storwize/v7000)

初期化ツールをダウンロードする場合、使用する USB キーにファイルをコピーする必要があります。

初期化ツールを開始するには、プログラムが収容されている USB キーを適切なパーソナル・コンピュータの USB スロットに挿入します。USB ドライブから InitTool.exe プログラムを実行します。

初期化ツールは、satask.txt ファイルを USB キー上に作成するために使用されます。satask.txt ファイルが作成された後、41 ページの『USB キーの使用』の説明に従い、ノードでコマンドを実行します。

初期化ツールは、実行するタスクおよびそのタスクに関連するパラメーターを指定するようプロンプトを出します。キーをコントロール・エンクロージャー上のノード・キャニスターに差し込むタイミングを示すプロンプトが表示されます。コマンドが実行されたら、USB キーをパーソナル・コンピュータに戻して、ツールを再び開始し、結果を表示します。

初期化ツールを使用すると、以下のいずれかのタスクを実行するように USB キーを設定できます。

- 新規システムを作成します。
- スーパーユーザーのパスワードをリセットする。
- コントロール・エンクロージャー上のノード・キャニスターのサービス IP アドレスを設定あるいはリセットします。

コントロール・エンクロージャー上のノード・キャニスターで実行するその他のタスクについては、テキスト・エディターを使用して satask.txt ファイルを作成する必要があります。

satask.txt コマンド

このトピックでは、USB キーから実行できるコマンドを示します。

テキスト・エディターを使用して **satask.txt** コマンド・ファイルを作成する場合、ファイルには、ファイルの 1 行に 1 つのコマンドが含まれている必要があります。使用するコマンドは、注記がある場合を除き、サービス CLI コマンドと同じ

です。すべてのサービス CLI コマンドを USB キーから実行できるわけではありません。 **satask.txt** コマンドは、常に USB キーが差し込まれたノードで実行されます。

サービス IP アドレスとスーパーユーザー・パスワードのリセット・コマンド

このコマンドは、ノード・キャニスターの現行状態が不明である場合でもノード・キャニスターへのサービス・アシスタント・アクセスを取得するために使用します。ノード・キャニスターへの物理的なアクセスは必要で、これはアクションを認証するために使用されます。

構文

```
▶▶ satask -- chserviceip -- --serviceip--ipv4-- [ _gw--ipv4_ ] [ _mask--ipv4_ ] [ _resetpassword_ ]
▶▶ satask -- chserviceip -- --serviceip_6--ipv6-- [ _gw_6--ipv6_ ] [ _prefix_6--int_ ] [ _resetpassword_ ]
▶▶▶ satask -- chserviceip -- --default-- [ _resetpassword_ ]
```

パラメーター

-serviceip

(必須) サービス・アシスタントの IPv4 アドレス。

-gw

(オプション) サービス・アシスタントの IPv4 ゲートウェイ。

-mask

(オプション) サービス・アシスタントの IPv4 サブネット。

-serviceip_6

(必須) サービス・アシスタントの IPv6 アドレス。

-gw_6

(オプション) サービス・アシスタントの IPv6 ゲートウェイ。

-prefix_6

(オプション) デフォルトの IPv4 アドレスにリセットします。

-default

(必須) サービス・アシスタントの IPv6 接頭部。

-resetpassword

(オプション) サービス・アシスタント・パスワードをデフォルト値に設定します。

説明

このコマンドは、サービス・アシスタント IP アドレスをデフォルト値にリセットします。上段のキャニスターでコマンドが実行される場合、デフォルト値は 192.168.70.121 (サブネット・マスク 255.255.255.0) です。下段のキャニスターでコ

マンドが実行される場合、デフォルト値は 192.168.70.122 (サブネット・マスク 255.255.255.0) です。ノード・キャニスターがシステム内でアクティブである場合、システムのスーパーユーザー・パスワードがリセットされます。アクティブでない場合、スーパーユーザー・パスワードはノード・キャニスターでリセットされま

す。
ノード・キャニスターがシステムでアクティブになると、スーパーユーザー・パスワードがシステムのパスワードにリセットされます。スーパーユーザー・パスワードのリセットを使用不可にするようにシステムを構成できます。この機能を使用不可にした場合、このアクションは失敗します。

このアクションは、**satask chserviceip** コマンドおよび **satask resetpassword** コマンドを呼び出します。

サービス・アシスタント・パスワードのリセット・コマンド

このコマンドは、ノード・キャニスターの現行状態が不明である場合でもノード・キャニスターへのサービス・アシスタント・アクセスを取得するために使用します。ノード・キャニスターへの物理的なアクセスは必要で、これはアクションを認証するために使用されます。

構文

▶▶ satask — resetpassword — ◀◀

パラメーター

なし。

説明

このコマンドは、サービス・アシスタント・パスワードをデフォルト値の `passwd` にリセットします。ノード・キャニスターがシステム内でアクティブである場合、システムのスーパーユーザー・パスワードがリセットされます。アクティブでない場合、スーパーユーザー・パスワードはノード・キャニスターでリセットされま

す。
ノード・キャニスターがシステムでアクティブになると、スーパーユーザー・パスワードがシステムのパスワードにリセットされます。スーパーユーザー・パスワードのリセットを使用不可にするようにシステムを構成できます。この機能を使用不可にした場合、このアクションは失敗します。

このコマンドは、**satask resetpassword** コマンドを呼び出します。

snap コマンド

このコマンドは、ノード・キャニスターから診断情報を収集し、出力を USB キーに書き込むために使用します。

構文

▶▶ satask — snap — --options ◀◀

パラメーター

-options

(オプション) 収集するべき診断情報を指定します。

説明

このコマンドは、snap ファイルを USB キーに移動します。

このコマンドは、**satask snap** コマンドを呼び出します。

ソフトウェアの適用コマンド

このコマンドは、特定のソフトウェア・パッケージをノード・キャニスターにインストールするために使用します。

構文

▶▶ satask — installsoftware — — -file *filename* [-ignore] ◀◀

パラメーター

-file

(必須) ソフトウェア・インストール・パッケージのファイル名。

-ignore

(オプション) 前提条件のチェックを無効にして、ソフトウェアのインストールを強制実行します。

説明

このコマンドは、USB キーからファイルをノード・キャニスター上のアップグレード・ディレクトリーにコピーします。

このコマンドは、**satask installsoftware** コマンドを呼び出します。

クラスターの作成コマンド

このコマンドは、ストレージ・システムを作成する場合に使用します。

構文

▶▶ satask — mkcluster — — -clusterip *ipv4* [-gw *ipv4*] [-mask *ipv4*] [-name *cluster_name*] ◀◀

▶▶ satask — mkcluster — — -clusterip_6 *ipv6* [-gw_6 *ipv6*] [-prefix_6 *int*] [-name *cluster_name*] ◀◀

パラメーター

-clusterip

(必須) システム上のイーサネット・ポート 1 の IPv4 アドレス。

-gw

(必須) システム上のイーサネット・ポート 1 の IPv4 ゲートウェイ。

-mask

(必須) システム上のイーサネット・ポート 1 の IPv4 サブネット。

-clusterip_6

(必須) システム上のイーサネット・ポート 1 の IPv6 アドレス。

gw_6

(必須) システム上のイーサネット・ポート 1 の IPv6 ゲートウェイ。

prefix_6

(必須) システム上のイーサネット・ポート 1 の IPv6 接頭部。

name

(オプション) 新規システムの名前。

説明

このコマンドは、ストレージ・システムを作成します。

このコマンドは、**satask mkcluster** コマンドを呼び出します。

状況照会コマンド

このコマンドは、ノード・キャニスターの現在のサービス状態を判別するために使用します。

構文

▶▶ `sainfo -- getstatus` —————▶▶

パラメーター

なし。

説明

このコマンドは、各ノード・キャニスターからの出力を USB キーに書き込みます。

このコマンドは、**sainfo lsservicenodes** コマンド、**sainfo lsservicestatus** コマンド、および **sainfo lsservicerecommendation** コマンドを呼び出します。

第 6 章 問題の解決

このトピックでは、システム上の障害状態を解決するために従う手順について説明します。このトピックでは、読者が Storwize V7000 システムの基礎的な概念を理解していることを前提としています。

問題を見つけて解決するために、通常、以下の手順が使用されます。

- データ収集とシステム構成を含む手順
- ハードウェアの取り替えに使用される手順

問題の診断および解決の開始点として、常に、管理 GUI の推奨処置を使用してください。それ以降のトピックでは、管理 GUI を使用して解決されないタイプの問題について説明します。そのような状況では、症状を確認して、ここで説明されるアクションに従います。

新しく取り付けたエンクロージャーを検出できない場合を除き、拡張エンクロージャーの問題は、管理 GUI の推奨処置を使用して解決されます。「開始」トピックは、すべてのサービス・アクションの開始点です。このセクションで扱う状況は、管理 GUI を始動できない場合、またはコントロール・エンクロージャーのノード・キャニスターがシステム・ソフトウェアを実行できない場合です。

注: クラスタ化システムを作成した後は、修正手順で指示された場合に限り、ハードウェア・コンポーネントを取り外してください。手順に従わないと、データへのアクセスが失われたり、データ損失が発生することがあります。コントロール・エンクロージャーを保守する場合、修正手順に従ってください。

開始: 管理 GUI の推奨処置の使用

管理 GUI は、システムの問題のトラブルシューティングおよび修正に役立つ幅広い機能を備えています。

クラスタ化システムを作成するとすぐに、Storwize V7000 システムに接続して管理することができます。クラスタ化システムを作成できない場合、作成できない場合の処置に関する情報が記載された問題を参照してください。50 ページの『問題: クラスタ化ストレージ・システムを作成できない』に進みます。

管理 GUI を実行するには、サポートされる Web ブラウザーを起動して、システムの管理 IP アドレスを指定します。最大 4 つのアドレスを使用するために構成できます。IPv4 アクセス用に 2 つのアドレス、IPv6 アクセス用に 2 つのアドレスがあります。システムの管理 IP アドレスが不明な場合、48 ページの『問題: ストレージ・システムの管理 IP アドレスが不明である』に進みます。接続が正常に行われると、ログイン・パネルが表示されます。ログイン・パネルにアクセスできない場合、49 ページの『問題: 管理 GUI に接続できない』に進みます。

ユーザー名とパスワードを使用してログオンします。ログオンできない場合、50 ページの『問題: ストレージ・システムの管理 GUI にログオンできない』に進みます。

ログオンしたら、「モニター」 > 「イベント」を選択します。フィルター・アラートを選択した方法に応じて、注意が必要なアラートのみが表示される場合、修正されていないアラートおよびメッセージが表示される場合、あるいは修正済みまたは未修正に関わらずすべてのイベント・タイプが表示される場合があります。

推奨されるアラートまたはその他のアラートを選択して、修正手順を実行します。修正手順は、問題のトラブルシューティングおよび修正のプロセスをガイドします。修正手順では、問題に関連する情報が表示され、問題を修正するためのさまざまなオプションが示されます。可能な場合、修正手順により、システムを再構成するために必要なコマンドが実行されます。

これらのアクションにより、必要なすべての処置が確実に取られるため、アラートに対して常に推奨処置を使用してください。サービス・アクションが明白であると思われる場合でも、推奨処置を使用してください。例えば、ドライブが障害を示している場合です。この場合、ドライブを取り替えて、再構成を実行する必要があります。修正手順により、ユーザーの代わりに再構成が実行されます。

また、修正手順は、別の既存の問題に対する修正手順が原因でボリューム・データが失われないのかも検査します。例えば、ノード・エンクロージャーの電源機構装置を取り替える必要がある場合、修正手順は、検査を行い、システムを保護するためにもう一方の電源機構装置の内蔵バッテリーが十分に充電されていなければユーザーに警告を出します。

可能な場合、示される順序でアラートを修正して、最も重大な問題を最初に解決します。多くの場合、その他のアラートは自動的に修正されます。それらは、より重大な問題の結果であるためです。

すべてのアラートが修正された後、58 ページの『手順: システムの状況を検査する』に進みます。

問題: ストレージ・システムの管理 IP アドレスが不明である

このトピックは、IP アドレスが不明なために、ストレージ・システムの管理 GUI を実行できない場合に役立ちます。このアドレスは、管理 IP アドレスとも呼ばれます。

管理 IP アドレスは、クラスター化システムの作成時に設定されます。クラスター化システムが作成された後、ポート 2 のアドレスを追加できます。

ストレージ・システムの管理 IP アドレスが不明な場合、アドレスはサービス・アシスタントのホーム・パネルに表示されるデータ、または USB キーによって返されるデータの中にあります。ノード・キャニスターのサービス・アドレスが既知の場合は、58 ページの『手順: サービス・アシスタントを使用してノード・キャニスターとシステム情報を取得する』に進みます。不明な場合は、59 ページの『手順: USB キーを使用してノード・キャニスターとシステム情報を取得する』に進みます。

問題: 管理 GUI に接続できない

このトピックは、Web ブラウザーから 管理 GUI に接続できない場合に役立ちます。ブラウザーで「ページが見つかりません」または同様のエラーが出されます。

管理 GUI に接続できない場合、以下の可能性を考慮します。

- 少なくとも 1 つのノードがオンラインの状態ですべてのシステムが作動可能でない場合、接続できません。ノード・キャニスターのサービス・アドレスを知っている場合は、58 ページの『手順: サービス・アシスタントを使用してノード・キャニスターとシステム情報を取得する』に進みます。そうでない場合は、59 ページの『手順: USB キーを使用してノード・キャニスターとシステム情報を取得する』に進み、返されるデータから各ノード・キャニスターの状態を調べます。アクティブな状態のノード・キャニスターがない場合、アクティブ状態でない理由を解決します。両方のノード・キャニスターが候補の状態の場合、接続するクラスター化システムがありません。ノードの状態がサービスの場合、67 ページの『手順: ノード・エラーを修正する』に進みます。
- 正しい管理 IP アドレスを使用していることを確認します。ノード・キャニスターのサービス・アドレスを知っている場合、58 ページの『手順: サービス・アシスタントを使用してノード・キャニスターとシステム情報を取得する』に進みます。そうでない場合は、59 ページの『手順: USB キーを使用してノード・キャニスターとシステム情報を取得する』に進み、返されるデータから管理 IP アドレスを調べます。
- すべてのノード・キャニスターでイーサネット・ケーブルがポート 1 に接続されており、ポートが機能していることを確認します。ポート状況を調べるには、65 ページの『手順: イーサネット接続の状況を検出する』に進みます。
- 管理アドレスを ping して、イーサネット・ネットワークが接続を許可するかどうかを調べます。ping が失敗する場合、イーサネット・ネットワーク構成を調べてルーティングまたはファイアウォールの問題があるかどうかを確認します。イーサネット・ネットワーク構成がゲートウェイおよびサブネットまたは接頭部の設定と互換性があるかを確認します。別の装置のイーサネット・アドレスを管理アドレスとして使用していないことを確認します。必要な場合、接続を確立するためにネットワーク設定を変更します。
- USB キーまたはサービス・アシスタントを使用してクラスター化システムを作成したばかりで、アクセス不能な管理 IP アドレスを入力した場合、システムを安全に削除して、適切なアドレスを使用してクラスター化システム作成を再実行できます。この状況では、まだボリュームを構成しておらず、データをシステムにロードしていないため、クラスター化システムを安全に削除できます。

システム上にボリュームを作成した場合はクラスター化システムを削除しないでください。これらのボリューム上のデータがすべて失われるためです。この場合、管理 IP アドレスに再びアクセスする必要があります。クラスター化システムを作成したばかりで、管理 IP アドレスにアクセスできない場合、67 ページの『手順: システムを完全に削除する』に進み、エンクロージャーをリセットします。その手順の後で、アクセス可能な IP アドレスを使用して新規クラスター化システムを作成する手順を繰り返します。

問題: ストレージ・システムの管理 GUI にログオンできない

このトピックは、ストレージ・システムの管理 GUI のログイン画面は表示されてもログオンできない場合に役立ちます。

ユーザー名とパスワードを使用してログオンします。特定の状態が発生した場合、以下の推奨アクションに従います。

- `superuser` としてログオンしていない場合、ユーザー名を確認してアカウント・パスワードをリセットできるシステム管理者に連絡してください。
- 使用しているユーザー名がリモート認証サーバーで認証される場合、サーバーが使用可能であることを確認します。認証サーバーが使用不可である場合、ユーザー名 `superuser` としてログオンできます。このユーザーは常にローカル側で認証されます。
- `superuser` のパスワードが不明な場合、56 ページの『手順: スーパーユーザー・パスワードをリセットする』に進みます。

問題: クラスタ化ストレージ・システムを作成できない

このトピックは、クラスタ化ストレージ・システムを作成しようとしても失敗する場合に役立ちます。

クラスタ化ストレージ・システムの作成の失敗は、使用した方法に関係なく報告されます。

- USB キー
- サービス・アシスタント
- サービス・コマンド行

クラスタ化システム作成機能は、システムをボリューム・データの損失から保護します。以前に使用されていたコントロール・エンクロージャーでクラスタ化システムを作成する場合、以前あったすべてのボリュームが失われます。既存のシステムがあるかを判別するには、58 ページの『手順: サービス・アシスタントを使用してノード・キャニスターとシステム情報を取得する』 または 59 ページの『手順: USB キーを使用してノード・キャニスターとシステム情報を取得する』 によって返されるデータを使用します。

- クラスタ化システムを作成しようとしているノード・キャニスターが候補状態である。ノード・キャニスターは、新しいキャニスターであれば、候補状態です。
- コントロール・エンクロージャー内のパートナー・ノード・キャニスターがアクティブ状態ではない。
- コントロール・エンクロージャーの最新のシステム ID が 0 である。

既存のシステムがあるために作成機能が失敗する場合は、既存のクラスタ化システムを修正してください。新規クラスタ化システムを再作成してはなりません。クラスタ化システムを作成して、以前のクラスタ化システムで使用されていたボリュームのデータを使用しない場合、67 ページの『手順: システムを完全に削除する』に進んだ後、作成機能を再実行してください。

クラスタ化システムを作成しようとしているノード・キャニスターがサービス状態である場合、クラスタを作成できない場合があります。58ページの『手順: サービス・アシスタントを使用してノード・キャニスターとシステム情報を取得する』または59ページの『手順: USB キーを使用してノード・キャニスターとシステム情報を取得する』によって返されるデータを使用して、ノード・キャニスターがサービス状態であるかを確認します。ノードがサービス状態である場合は、報告されたノード・エラーを修正します。詳しくは、67ページの『手順: ノード・エラーを修正する』に進みます。ノード・エラーが修正された後、クラスタ化ストレージ・システムの作成を再試行します。

問題: ノード・キャニスターの不明なサービス・アドレス

このトピックでは、ノード・キャニスターのサービス・アドレスを判別するために使用できる方式について説明します。

- 管理 GUI にアクセスできる場合、Web ブラウザーでアドレス コントロール・エンクロージャーの管理 IP アドレス/service を指定することによって、クラスタ・システムの構成ノードでサービス・アシスタントを開始します。例えば、コントロール・エンクロージャーの管理 IP アドレスが 11.22.33.44 である場合、Web ブラウザーで 11.22.33.44/service と指定します。

サービス・アシスタントのホーム・ページには、クラスタ化システムと通信できるクラスタ内のノード・キャニスターがリストされます。探しているノード・キャニスターのサービス・アドレスが「ノードの変更」ウィンドウにリストされている場合、そのノードを現行ノードにします。そのサービス・アドレスは、ノードの詳細の「アクセス」タブの下にリストされます。サービス・アドレスを使用してノードに接続するか、このセッションを使用してノードの管理を続行します。目的のノードのサービス・アドレスがリストされていない場合、59ページの『手順: USB キーを使用してノード・キャニスターとシステム情報を取得する』に進み、サービス・アドレスを取得します。

- システム内のノード・キャニスターのサービス・アドレスを知っている場合、上記と同様の手順に従います。コントロール・エンクロージャーの管理 IP アドレス/service を使用してサービス・アシスタントを開始するのではなく、既知のサービス・アドレスを使用します。
- USB キーを使用して、ノードのサービス・アドレスを見つけます。詳しくは、59ページの『手順: USB キーを使用してノード・キャニスターとシステム情報を取得する』に進みます。

問題: サービス・アシスタントに接続できない

このトピックは、ブラウザーでサービス・アシスタントを表示できない場合に役立ちます。

サービス・アシスタントに接続できない多くの状況が発生する可能性があります。

- サービス IP アドレスの後に「/service」パスを入力したことを確認します。Web ブラウザーで、作業するノードの <コントロール・エンクロージャーの管理 IP アドレス>/service を指定します。例えば、ノード・キャニスターのサービス・アドレス 11.22.33.44 を設定した場合、ブラウザーで 11.22.33.44/service と指定します。

- ノード・キャニスターの正しいサービス・アドレスを使用していることを確認します。ノードで構成されている IPv4 および IPv6 アドレスを検索するには、51 ページの『問題: ノード・キャニスターの不明なサービス・アドレス』に進みます。それらのアドレスを使用してサービス・アシスタントへのアクセスを試行します。IPv4 アドレスの IP アドレス、サブネット、およびゲートウェイが正しく指定されていることを確認します。IPv6 アドレスの IP アドレス、接頭部、およびゲートウェイが指定されていることを確認します。いずれかの値が誤っている場合、68 ページの『手順: ノード・キャニスターのサービス IP アドレスを変更する』を参照してください。
- ノード・キャニスターが Storwize V7000 コードを開始できない場合、サービス・アシスタントに接続できません。コードがアクティブであることを LED が示していることを確認するには、59 ページの『手順: LED を使用してシステム状況を理解する』を参照してください。
- サービス・アシスタントは、ノード・キャニスターのイーサネット・ポート 1 で構成されます。イーサネット・ケーブルがこのポートおよびイーサネット・ネットワーク上のアクティブ・ポートに接続されていることを確認します。詳しくは、65 ページの『手順: イーサネット接続の状況を検出する』を参照してください。
- 管理アドレスを ping して、イーサネット・ネットワークが接続を許可するかどうかを調べます。ping が失敗する場合、イーサネット・ネットワーク構成を調べてルーティングまたはファイアウォールの問題があるかどうか確認します。イーサネット・ネットワーク構成がゲートウェイおよびサブネットまたは接頭部の設定と互換性があるか確認します。イーサネット・ネットワーク上の別の装置によって使用されているアドレスを使用していないことを確認します。必要な場合、ネットワーク構成を変更するか、68 ページの『手順: ノード・キャニスターのサービス IP アドレスを変更する』を参照してノードのサービス IP アドレスを変更します。
- デフォルトのサービス・アドレスが、最初に各ノード・キャニスターに割り当てられています。サービス IP アドレス 192.168.70.121 (サブネット・マスク 255.255.255.0) は、上段のキャニスターであるキャニスター 1 のイーサネット・ポート 1 で事前構成されています。サービス IP アドレス 192.168.70.122 (サブネット・マスク 255.255.255.0) は、下段のキャニスターであるキャニスター 2 のイーサネット・ポート 2 で事前構成されています。

以下の状態が原因で、これらのアドレスにアクセスできない場合があります。

- これらのアドレスがネットワーク上の他の装置によって使用されているアドレスと同じである。
- ご使用のネットワークでこれらのアドレスにアクセスできない。
- これらのアドレスがご使用のネットワークに適切でない理由は他にもあります。

上記の状態が該当する場合、68 ページの『手順: ノード・キャニスターのサービス IP アドレスを変更する』を参照して、ご使用の環境で機能するサービス IP アドレスに変更します。

サービス・アドレスを変更できない場合 (例えば、環境で USB キーを使用できない場合など)、71 ページの『手順: 直接接続されたイーサネット・ケーブルを使用してキャニスターにアクセスする』を参照してください。

問題: 管理 GUI またはサービス・アシスタントが正しく表示されない

このトピックは、管理 GUI またはサービス・アシスタントが正しく表示されない場合に役立ちます。

サポートされる Web ブラウザーを使用する必要があります。次の Web サイトで、サポートされる Web ブラウザーを使用していることを確認します。

Storwize V7000 のサポート Web サイト (www.ibm.com/storage/support/storwize/v7000)

サポートされる Web ブラウザーの使用に切り替えます。問題が続く場合、IBM サポートに連絡してください。

問題: ノード・キャニスターのロケーション・エラー

サービス・アシスタントのホーム・ページまたはイベント・ログにリストされるノード・エラーは、ロケーション・エラーを示している場合があります。

ノード・エラーの解決方法については、67 ページの『手順: ノード・エラーを修正する』を参照してください。

以下の項目に注意してください。

- 各コントロール・エンクロージャーには 2 つのノード・キャニスターが取り付けられている必要があります。
- ノード・キャニスターと拡張キャニスターは交換可能ではありません。ノード・キャニスターは、拡張エンクロージャーの中では作動できません。拡張キャニスターは、コントロール・エンクロージャーの中では作動できません。
- ノードがクラスター化システムで使用された後、ノード・キャニスターは、キャニスターが以前に使用されていた場所から別のエンクロージャーに移動されたか、同じエンクロージャー内の別のスロットに移動されたかを識別できる情報を保存しています。ノード・キャニスターを移動すると、ホスト・アプリケーションによるストレージへのアクセスまたはボリュームへのアクセスで障害が起こる可能性があります。サービス・アクションで指示されない限り、キャニスターを元の場所から移動しないでください。

問題: SAS ケーブル接続が無効である

このトピックでは、SAS ケーブル接続が無効であることを示すエラーを受け取った場合に認識すべき情報について説明します。

次の品目を調べます。

- ポート 1 (コントロール・エンクロージャーの下) にチェーニングできる拡張エンクロージャーは 5 個までです。ノード・キャニスターのポート 1 からの接続シーケンスはチェーン 1 と呼ばれます。
- ポート 2 (コントロール・エンクロージャーの上) にチェーニングできる拡張エンクロージャーは 4 個までです。ノード・キャニスターのポート 2 からの接続シーケンスはチェーン 2 と呼ばれます。

- 上段のキャニスターのポートと下段のキャニスターのポートの間で SAS ケーブルを接続しないでください。
- どのエンクロージャーでも、両方のキャニスターで同じポートを使用する必要があります。
- 同一エンクロージャー内のポート間で SAS ケーブルを接続することはできません。
- どのエンクロージャーでも、各キャニスターの SAS ポート 1 に接続されたケーブルは同一エンクロージャーに接続する必要があります。同様に、どのエンクロージャーでも、各キャニスターの SAS ポート 2 に接続されたケーブルは同一エンクロージャーに接続する必要があります。SAS ポート 1 のケーブル接続と SAS ポート 2 のケーブル接続は同じエンクロージャーにつながりません。
- 拡張エンクロージャー間で接続されるケーブルについては、一方の端がポート 1 に接続され、もう一方の端がポート 2 に接続されます。
- コントロール・エンクロージャーと拡張エンクロージャーの間で接続されるケーブルについては、拡張エンクロージャーでポート 1 を使用する必要があります。
- チェーン内の最後のエンクロージャーでは、キャニスター 1 のポート 2 およびキャニスター 2 のポート 2 にケーブルを接続してはなりません。
- 各 SAS ケーブルが完全に挿入されていることを確認します。

問題: 新しい拡張エンクロージャーが検出されない

このトピックは、新しく取り付けられた拡張エンクロージャーがシステムによって検出されなかった理由を解決するのに役立ちます。

新しい拡張エンクロージャーを取り付ける際、管理 GUI の「エンクロージャーの追加」ウィザードに従います。このウィザードは、「デバイスの管理」アクション・メニューから使用できます。

拡張エンクロージャーが検出されない場合、以下の確認を行います。

- 拡張エンクロージャーの背面にある LED の状況を確認します。少なくとも 1 つの電源機構装置がオンになっていて、障害が示されていない必要があります。少なくとも 1 つのキャニスターがアクティブで、障害 LED がどれもオンになっておらず、すべての Serial Attached SCSI (SAS) ポート 1 の LED がオンになっている必要があります。LED の状況について詳しくは、59 ページの『手順: LED を使用してシステム状況を理解する』を参照してください。
- 拡張エンクロージャーへの SAS ケーブル接続が正しく取り付けられていることを確認します。要件を確認するには、53 ページの『問題: SAS ケーブル接続が無効である』を参照してください。

問題: コントロール・エンクロージャーが検出されない

このトピックは、コントロール・エンクロージャーがシステムによって検出されなかった理由を解決するのに役立ちます。

新しいコントロール・エンクロージャーを取り付ける際は、管理 GUI の「コントロール・エンクロージャーおよび拡張エンクロージャーの追加」ウィザードに従います。このウィザードは、「モニター」 > 「システムの詳細」メニューから使用でき

ます。ナビゲーション・ツリーからコントロール・エンクロージャーを選択した後、「アクション」メニューをクリックし、次に「エンクロージャーの追加」 > 「コントロールおよび拡張」を選択します。

コントロール・エンクロージャーが検出されない場合、以下の項目を確認してください。

- エンクロージャーの電源がオンになっている。
- エンクロージャーは別のシステムの一部になっていない。
- 少なくとも 1 つのノードが候補状態である。
- ファイバー・チャネル・ケーブルが接続され、インフォメーション・センターの『構成』トピックで定義されているゾーニング規則に従ってゾーニングがセットアップされている。すべてのノード・キャニスターからのすべてのポートを含むゾーンが 1 つ必要です。
- 既存のシステムおよび検出されないエンクロージャー内のノードに Storwize V7000 6.2 以降がインストールされている。

問題: ミラーリングされたボリューム・コピーが同一でなくなった

管理 GUI は、同一のコピーを検査するか、コピーが同一であることを検査して、検出された差異を処理するためのオプションを提供します。

ミラーリングされたボリュームの 2 つのコピーが現在も同一であることを確認するには、最も有用なボリュームを選択します。検査するボリュームの 1 つのボリューム・コピーを選択します。「アクション」メニューから、「ボリューム・コピーの妥当性検査」オプションを選択します。

以下の選択肢があります。

- ボリューム・コピーが同一であることを妥当性検査します。
- ボリューム・コピーが同一であることを妥当性検査して、検出された差異にマークを付けて修正します。

差異を解決する場合、以下のオプションがあります。

- 差異が検出された場合に、1 つのボリュームが正確であると見なし、もう一方のボリューム・コピーが他のコピーと一致するようにします。正確であると見なされるコピーは、1 次ボリューム・コピーです。
- いずれのボリューム・コピーも正確であるとは想定しません。差異が検出された場合、セクターにマークが付けられます。ボリュームがホスト・アプリケーションによって読み取られると、メディア・エラーが返されます。

問題: USB キーでコードが処理されない

このトピックでは、USB キーを使用してコードが処理されなかった理由を解決するのに役立ちます。

この問題は、初期セットアップ時に、または注文時に同梱されていた USB キーではなくご自身の USB キーを使用している場合にコマンドを実行した際に発生する場合があります。

この状態が発生したら、以下の項目を確認してください。

- `satask_result.html` ファイルが、USB キーのルート・ディレクトリーに存在していること。このファイルが存在しない場合は、以下の問題が考えられます。
 - USB キーが、適切なファイル・システム・タイプでフォーマットされていません。FAT32、EXT2、または EXT3 ファイル・システムの最初の区画でフォーマットされた任意の USB キーを使用します。例えば、NTFS はサポートされるタイプではありません。キーを再フォーマットするか、別のキーを使用してください。
 - USB ポートが作動していません。もう一方の USB ポートでキーを使用してみてください。
 - ノードは操作可能ではありません。LED を使用して、ノード状況を確認します。59 ページの『手順: LED を使用してシステム状況を理解する』を参照。
- `satask_result.html` ファイルが存在する場合、ファイル内の最初の項目を確認してください。USB キーが使用された時間と一致する項目がない場合は、この USB ポートが機能していないか、ノードが作動不可である可能性があります。LED を使用して、ノード状況を確認します。59 ページの『手順: LED を使用してシステム状況を理解する』を参照。
- USB キーが使用された時間の状況出力がないと、`satask.txt` ファイルは検出されません。ファイルの名前が正しいことを確認してください。`satask.txt` ファイルは、処理された後、自動的に削除されます。

手順: スーパーユーザー・パスワードをリセットする

USB キーのコマンド・アクションを使用して、スーパーユーザー・パスワードをデフォルト・パスワード `passwd` にリセットできます。

スーパーユーザー・パスワードを忘れた場合、この手順を使用してパスワードをリセットすることができます。このコマンドが実行される方法は、クラスター化システムでアクティブになっているノード・キャニスターで実行するかどうかによって異なります。

注: ノード・キャニスターがアクティブ状態でない場合、引き続き、サービス・アシスタントにログオンするためにスーパーユーザー・パスワードが必要です。

USB キーのコマンド・アクションによるスーパーユーザー・パスワードのリセットが許可されないようにシステムが構成されている可能性があります。システムがこのように構成されている場合、次善策はありません。パスワードを知っている担当者に連絡してください。

USB キーを使用してスーパーユーザー・パスワードをリセットするには、40 ページの『USB キーおよび初期化ツール・インターフェース』を参照してください。

ノード・キャニスターがクラスター化システムでアクティブである場合、スーパーユーザーのパスワードはクラスター化システムで変更されます。ノード・キャニスターがアクティブ状態でない場合、ノード・キャニスターのスーパーユーザー・パスワードが変更されます。ノード・キャニスターが後でクラスター化システムに結合すると、スーパーユーザー・パスワードはクラスター化システムのパスワードにリセットされます。

手順: サービスするエンクロージャーまたはキャニスターを識別する

この手順は、サービスする必要があるエンクロージャーまたはキャニスターを識別するために使用します。

エンクロージャーごとに違いがあるため、システムの保守を行う際に、コントロール・エンクロージャーと拡張エンクロージャーを区別する必要があります。以下の相違点 に注意してください。

- ラベルに示されているモデル・タイプ。モデル・タイプ 2076-112、2076-124、2076-312、および 2076-324 は、コントロール・エンクロージャーです。モデル・タイプ 2076-212 および 2076-224 は拡張エンクロージャーです。
- 左側のエンド・キャップに示されているモデルの説明。説明には、「コントロール」または「拡張」のいずれかが示されています。
- エンクロージャーの背面にあるポートの数。コントロール・エンクロージャーには、キャニスター上にイーサネット・ポート、ファイバー・チャンネル・ポート、および USB ポートがあります。拡張エンクロージャーには、これらのどのポートもありません。
- 電源機構装置の LED の数。コントロール・エンクロージャーの電源機構装置には 6 つの LED があります。拡張エンクロージャーの電源機構装置には 4 つの LED があります。

エンクロージャーを識別します。エンクロージャーは、ID とシリアル番号によって識別されます。

- ID は、エンクロージャーの前面左側の LCD パネルに示されています。シリアル番号もエンクロージャーの前面左側のエンド・キャップに示されており、エンクロージャーの背面左側のフランジにも示されています。エンクロージャー ID は、Storwize V7000 システム内部で固有です。ただし、複数の Storwize V7000 システムがある場合、同じ ID を複数のシステム内で使用できます。シリアル番号は常に固有です。

注: エンクロージャーの ID を変更するには、管理 GUI の「デバイスの管理」オプションを使用します。このオプションを使用して、すべてのエンクロージャーの固有 ID を設定します。

- エンクロージャーの中で、キャニスターはそのスロット位置によって識別されます。スロット 1 は上段のキャニスターです。スロット 2 は下段のキャニスターです。キャニスターは、収容されているエンクロージャーおよびスロット位置によって一意的に識別されます。ID は、E-C または E|C として示されます。E はエンクロージャー ID、C はキャニスターのロケーションを示しています。サービス・アシスタントでは、ID はパネル と呼ばれます。

注: ノード・キャニスターがクラスター化システムにノードとして追加される場合、ノード名とノード ID が指定されます。デフォルトのノード名は node*N* です。N は整数です。この番号は、ノードのスロット位置を表していません。同様に、ノード ID もスロット位置を表していません。管理 GUI の「デバイスの管理」 > 「キャニスター」パネルに、ノード名とキャニスターのロケーションの両方が表示されています。サービス・アシスタントのホーム・ページにも、ノード

名とキャニスターのロケーションの両方が表示されています。ノード名のみを知っている場合、これらのパネルを使用してノード・キャニスターのロケーションを確認します。

- ノード・キャニスターを識別するには、サービス・アシスタントを使用して、収容されているエンクロージャーの識別 LED をオンにします。このオプションは、サービス・アシスタント・ページの左上にあります。すべてのサービス・アクションを実行する前に、この方法でノードを識別することをお勧めします。間違ったキャニスターでサービス・アクションを実行すると、データへのアクセスが失われたり、データ損失が発生する可能性があります。

手順: システムの状況を検査する

この手順は、管理 GUI を使用して、システム内のオブジェクトの状況を検査するために使用します。オブジェクトの状況がオンラインでない場合、アラートを表示して、推奨修正手順を実行します。

通常、ボリュームがオフラインと示されるのは、別のオブジェクトがオフラインであるためです。ボリュームは、そのボリュームが入っているストレージ・プールを構成する MDisk の 1 つがオフラインである場合にオフラインになります。ボリュームに関連するアラートは示されません。その代わりに、アラートは MDisk に関連します。MDisk の修正手順を実行すると、ボリュームはオンラインになります。

状況の概要は、管理 GUI ウィンドウの左下隅にある「**接続**」の下に表示されます。

以下の管理 GUI 機能を使用して、さらに詳細な状況を検索します。

- 「モニター」 > 「システムの詳細」
- 「ホーム」 > 「デバイスの管理」
- 「プール」 > 「プール別の MDisk」
- 「ボリューム」 > 「ボリューム」
- 「モニター」 > 「イベント」、次にフィルタリング・オプションを使用してアラート、メッセージ、あるいはイベント・タイプを表示します。

手順: サービス・アシスタントを使用してノード・キャニスターとシステム情報を取得する

この手順では、サービス・アシスタントを使用してノード・キャニスターとシステムの情報を表示する方法について説明します。

情報を取得するには、サービス・アシスタント開始手順を使用して、サービス・アシスタントに接続し、ログオンします。詳しくは、39 ページの『サービス・アシスタントへのアクセス』に進みます。

- サービス・アシスタントにログオンします。
- 接続先のノード・キャニスター、または同一エンクロージャー内にあるもう一方のノード・キャニスターか、SAN 経由でアクセス可能な同一のシステムにある他のいずれかのノードに対するもう一方のノード・キャニスターに関する情報を表示します。

注: 情報を表示したいノードが現行ノードでない場合、ホーム・ページからそのノードを現行ノードに変更します。

3. 現行ノードについて表示されるデータを調べます。

ホーム・ページには、ノード・キャニスター上に存在するノード・エラーのテーブルおよび現行ノードのノードの詳細のテーブルが表示されます。ノード・エラーは、優先順位の順序で表示されます。

ノードの詳細は、いくつかのセクションに分かれています。セクションごとにタブがあります。各タブで報告されるデータを調べて、必要な情報を探します。「ノード」タブには、ノードの状態と、構成ノードであるかどうかを含む、ノード・キャニスターに関する一般情報が表示されます。「ハードウェア」タブには、ハードウェアに関する情報が表示されます。「アクセス」タブには、このノードの管理 IP アドレスおよびサービス・アドレスが表示されます。「ロケーション」タブは、ノード・キャニスターが配置されているエンクロージャーを識別します。

手順: USB キーを使用してノード・キャニスターとシステム情報を取得する

この手順では、USB キーを使用してノード・キャニスターとシステムの情報を表示する方法について説明します。

任意の USB キーを FAT32 ファイル・システム、EXT2 ファイル・システム、または EXT3 ファイル・システムの最初の区画で使用します。

1. USB キーのルート・ディレクトリーに `satask.txt` という名前のファイルが含まれていないことを確認します。

`satask.txt` がディレクトリー内に存在する場合、ノードは、このファイルで指定されたコマンドを実行しようとします。返される情報は、`satask_result.html` ファイルに追加されます。以前の出力が必要でない場合は、このファイルを削除します。

2. USB キーを、データを収集するノード・キャニスターのいずれかの USB ポートに挿入します。

3. ノード・キャニスターの障害 LED が明滅します。情報が収集され、USB キーに書き込まれる間、明滅は続きます。

4. LED の明滅が停止するまで待ってから、USB キーを取り外します。

この LED は障害インディケータであるため、永続的にオンまたはオフのままになる可能性があります。

5. Web ブラウザーで結果を表示します。

このファイルには、実行されたコマンドの詳細と結果、およびノード・キャニスターからの状況と構成情報が入っています。

手順: LED を使用してシステム状況を理解する

この手順は、システムの LED インディケータを使用してシステム状況を判別する上で役立ちます。

LED は、大まかなシステム状況を示します。さらに詳しい情報は、管理 GUI およびサービス・アシスタントで得ることができます。管理 GUI またはサービス・アシスタントにアクセスできない場合、またはシステムが装置に関する情報を示していない場合、LED を調べます。LED について詳しくは、7 ページの『コントロール・エンクロージャの電源機構装置およびバッテリー』、8 ページの『拡張エンクロージャの電源機構装置』、10 ページの『ファイバー・チャンネル・ポートおよびインディケータ』、13 ページの『イーサネット・ポートおよびインディケータ』、15 ページの『ノード・キャニスターの SAS ポートおよびインディケータ』、16 ページの『ノード・キャニスターの LED』、19 ページの『拡張キャニスターの SAS ポートおよびインディケータ』、および 20 ページの『拡張キャニスターの LED』を参照してください。

この手順により、エンクロージャ・シャーシ、電源機構装置、バッテリー、およびキャニスターの状況が示されます。ドライブの状況は示されません。

最初のステップは、電源機構装置、バッテリー、およびノード・キャニスターを収容するコントロール・エンクロージャの状態を判別することです。管理 GUI を使用してシステムを管理できる場合、コントロール・エンクロージャは作動可能です。また、電源機構装置、バッテリー、またはノード・キャニスターの状況を個別に確認することが必要になる場合があります。

トラブルシューティングを行っているシステムのコントロール・エンクロージャを見つけます。システムには 1 つのコントロール・エンクロージャがあります。どれがコントロール・エンクロージャであるか不確かである場合、57 ページの『手順: サービスするエンクロージャまたはキャニスターを識別する』に進みます。

1. エンクロージャ内の各電源機構装置にある AC 電源障害、電源機構 OK、ファン障害、および DC 電源障害の LED の状態を調べて、システムに電源が供給されているか、または電源に問題があるか判別します。61 ページの図 21 は、2076-112 または 2076-124 の電源機構装置の LED を示しています。2076-312 および 2076-324 の電源機構装置の LED は類似していますが、ここには掲載していません。

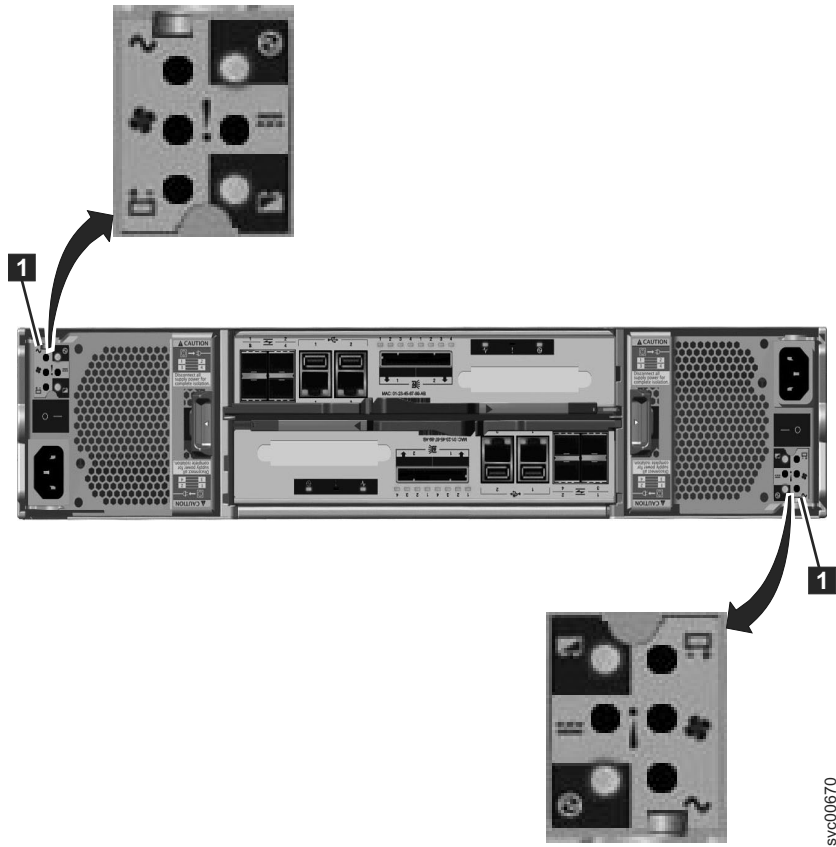


図 21. コントロール・エンクロージャの電源機構装置の LED

表 18. 電源機構装置の LED







電源機構 OK 	AC 障害 ~ 	ファンの障 害 	DC 障害 ≡ 	状況	アクション
オン	オン	オン	オン	電源機構装置とエンクロージャ・シャーシの間の通信障害です。	電源機構装置を交換します。まだ障害が続く場合、エンクロージャ・シャーシを取り替えます。
オフ	オフ	オフ	オフ	エンクロージャに AC 電源が供給されていません。	電源をオンにします。
オフ	オフ	オフ	オン	AC 電源はオンになっていますが、電源機構装置がエンクロージャに正しく取り付けられていません。	電源機構装置をエンクロージャに正しく取り付けます。

表 18. 電源機構装置の LED (続き)

電源機構 OK 	AC 障害 ~	ファンの障 害 	DC 障害 ≡	状況	アクション
オフ	オン	オフ	オン	電源機構に AC 電源が供給されていません。	<ol style="list-style-type: none"> 1. 電源機構装置のスイッチがオンになっていることを確認します。 2. AC 電源がオンであることを確認します。 3. 電源ケーブルを取り付け直して、取り替えます。
オン	オフ	オフ	オフ	電源機構はオンになっており、作動可能です。	アクションなし。
オフ	オフ	オン	オフ	ファンの障害	電源機構装置を交換します。
オフ	オン	オン	オン	通信障害と電源機構の問題です。	電源機構装置を交換します。電源機構装置を取り替えても問題が修正されない場合、エンクロージャー・シャーシを取り替えます。
明滅	X	X	X	作動可能なキャニスターがありません。	両方のキャニスターがオフになっているか、正しく取り付けられていません。両方の電源機構装置のスイッチをオフにしてから、両方のスイッチをオンにします。このアクションを実行しても問題が解決しない場合、両方のキャニスターを少し引き出してから、キャニスターを押して元に戻します。
オフ	明滅	明滅	明滅	ファームウェアのダウンロード中です。	<p>アクションなし。AC 電源を切らないでください。</p> <p>注: この場合、電源機構装置内にバッテリーが存在すると、その LED も明滅します。</p>

2. ノード・キャニスターが作動するためには、エンクロージャー内の少なくとも 1 つの電源機構が「電源機構 OK」または「電源機構のファームウェアのダウンロード中」を示している必要があります。この状況では、各ノード・キャニスターの 3 つのキャニスター状況 LED を確認します。電源 LED から始めます。

表 19. 電源 LED


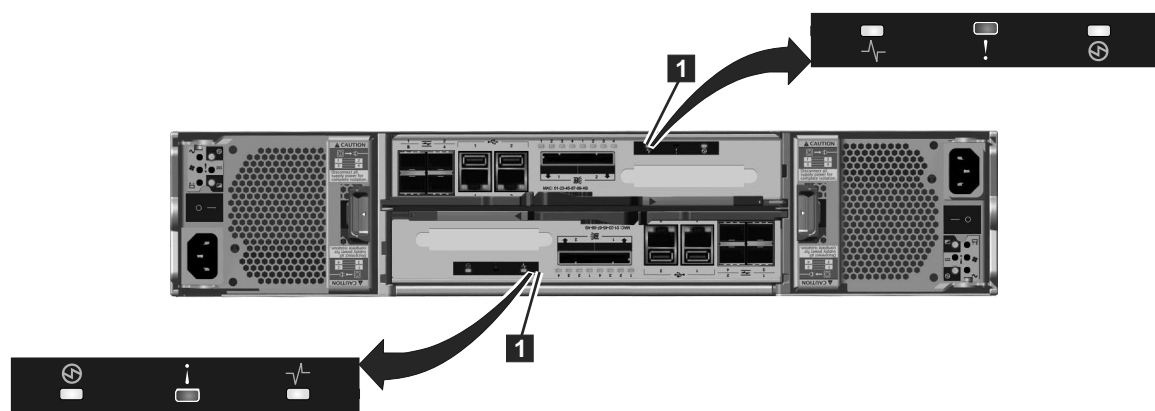
電源 LED 状況 	説明
オフ	キャニスターに電源が供給されていません。キャニスターを取り付け直してみます。72 ページの『手順: ノード・キャニスターを取り付け直す』に進みます。状態が続く場合、部品のハードウェアの取り外しおよび取り替え手順を、ノード・キャニスター、エンクロージャー・シャーシの順序で実行します。
低速で明滅 (1 Hz)	電源は使用可能ですが、キャニスターは待機モードです。ノード・キャニスターを取り付け直して起動を試行します。72 ページの『手順: ノード・キャニスターを取り付け直す』に進みます。
高速で明滅 (2 Hz)	キャニスターは電源オン自己診断テスト (POST) の実行中です。テストが完了するまで待ちます。10 分間を超えてキャニスターがこの状態のままである場合、キャニスターを取り付け直してみます。72 ページの『手順: ノード・キャニスターを取り付け直す』に進みます。この状態が続く場合、ノード・キャニスターのハードウェアの取り替え手順に従います。

図 22 は、ノード・キャニスターの LED を示しています。



svc00672

図 22. ノード・キャニスターの LED

- 電源 LED がオンの場合、クラスター化システムの状況 LED および障害 LED の状態を確認します。

表 20. システム状況と障害 LED




システム状況 LED 	障害 LED 	状況 	アクション
オフ	オフ	コードがアクティブではありません。	<ul style="list-style-type: none"> 電源 LED を確認する手順に従います。 電源 LED が緑色で点灯する場合、ノード・キャニスターを取り付け直します。72 ページの『手順: ノード・キャニスターを取り付け直す』を参照してください。LED の状況が変わらない場合、93 ページの『ノード・キャニスターの取り替え』を参照してください。

表 20. システム状況と障害 LED (続き)








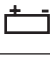
システム状況 LED 	障害 LED 	状況 	アクション
オフ	オン	コードがアクティブではありません。 BIOS またはサービス・プロセッサがハードウェア障害を検出しました。	ノード・キャニスターのハードウェアの取り替え手順に従います。
オン	オフ	コードはアクティブです。ノードの状態はアクティブです。	アクションなし。ノード・キャニスターはクラスター化システムの一部であり、管理 GUI によって管理可能です。
オン	オン	コードはアクティブであり、開始中の状態です。ただし、クラスター化システムを形成するために十分なリソースがありません。	ノード・キャニスターをクラスター化システムでアクティブにすることができません。ノード・キャニスター自体で検出された問題はありません。ただし、クラスター化システムを支障なく形成するために十分なリソースに接続できません。ノード・エラーを修正する手順に従います。67 ページの『手順: ノード・エラーを修正する』に進みます。
明滅	オフ	コードはアクティブです。ノードの状態は候補です。	ノード・キャニスター上でクラスター化システムを作成するか、ノード・キャニスターをクラスター化システムに追加します。エンクロージャー内のもう一方のノード・キャニスターがアクティブ状態である場合、このノード・キャニスターを自動的にクラスター化システムに追加します。この状態のノード・キャニスターを、サービス・アシスタントを使用して管理できます。
明滅	オン	コードはアクティブです。ノードの状態はサービスです。	ノード・キャニスターをクラスター化システムでアクティブにすることができません。いくつかの問題 (ハードウェア障害、環境または場所の問題、キャニスター上のコードまたはデータの問題) が発生した可能性があります。ノード・エラーを修正する手順に従います。67 ページの『手順: ノード・エラーを修正する』に進みます。

表 20. システム状況と障害 LED (続き)

システム状況 LED 	障害 LED 	状況 	アクション
任意	明滅	ノード・キャニスターが識別されているため、場所を見つけることができます。	管理 GUI の修正手順で、保守を必要とするためにコンポーネントが識別された可能性があります。修正手順を続行します。サービス・アシスタントには、ノード・キャニスターを識別する機能があります。識別 LED が誤ってオンになっている場合、サービス・アシスタントのノード・アクションを使用して LED をオフにします。

コントロール・エンクロージャのバッテリーの状況を確認するには、表 21を参照してください。

表 21. コントロール・エンクロージャのバッテリー LED

バッテリー良 好 	バッテリー障 害 	説明	アクション
オン	オフ	バッテリーは良好で、完全に充電されています。	なし
明滅	オフ	バッテリーは良好ですが、完全には充電されていません。バッテリーが充電中であるか、メンテナンス放電が行われています。	なし
オフ	オン	リカバリー不能なバッテリー障害です。	バッテリーを交換します。バッテリーを取り替えても問題が修正されない場合、電源機構装置を取り替えます。
オフ	明滅	リカバリー可能なバッテリー障害です。	なし
明滅	明滅	電源機構装置のファームウェアをダウンロード中であるため、バッテリーを使用することはできません。	なし

手順: イーサネット接続の状況を検出する

この手順では、イーサネット接続ができない場合に接続の状況を検出する方法について説明します。

この手順を開始する前に、ノードでソフトウェアがアクティブであることを確認します。59 ページの『手順: LED を使用してシステム状況を理解する』に進みます。イーサネット・ポート 1 は、イーサネット・ネットワーク上のアクティブ・ポートに接続されている必要があります。

以下のいずれかの方式によって、イーサネット LED の状態を判別します。

- USB キーを使用して、ノード状況の最も包括的な情報を取得します。59 ページの『手順: USB キーを使用してノード・キャニスターとシステム情報を取得する』に進みます。

ポートごとに状況、速度、および MAC アドレスが返されます。このノードが構成ノードであるかどうか、およびノード・エラーが報告されたかどうかに関する情報が返されます。

- イーサネット・ポートの LED を調べます。LED の状況については、13 ページの『イーサネット・ポートおよびインディケータ』に進んでください。

アクティビティ LED は、接続のアクティビティがあるときに明滅します。リンク状態 LED は永続的にオンでなければなりません。オフになっている場合、リンクは接続されていません。

リンクが接続されていない場合は、次のアクションを実行して、リンクが修正または接続されるまでその都度ポート状況を検査します。

1. ケーブルの両端がしっかりと接続されていることを確認します。
2. イーサネット・スイッチまたはハブのポートが正しく構成されていることを確認します。
3. ケーブルをイーサネット・ネットワーク上の別のポートに接続します。
4. USB キーを使用して状況を取得できた場合、報告されたすべてのノード・エラーを確認します。
5. イーサネット・ケーブルを交換します。
6. 10 Gbps イーサネット・ポートの場合、small form-factor pluggable (SFP) トランシーバーを交換します。97 ページの『SFP トランシーバーの交換』を参照。
7. ノード・キャニスターのハードウェアの取り替え手順に従います。93 ページの『ノード・キャニスターの取り替え』を参照。

手順: ノード・キャニスターからシステム・データを削除する

この手順では、ノード・キャニスターからシステム情報を削除するプロセスについて説明します。削除される情報には、構成データ、キャッシュ・データ、およびロケーション・データが含まれます。

重要: エンクロージャーがシステム・データをシステム内のどのノード・キャニスターでも使用できなくなる局面に達した場合、システム・リカバリーを実行する必要があります。このリカバリーは、拡張サービス・アクションであり、すべてのボリュームをリカバリーできない可能性があります。エンクロージャーに保存済みのシステム情報が入ったノード・キャニスターがある場合を除き、ノードからシステム・データを削除するこのアクションを実行しないでください。保守手順で指示されない限り、ノードからシステム・データを削除しないでください。

1. ノード・キャニスターでサービス・アシスタントを開始します。
2. サービス・アシスタントのノード・アクションを使用して、ノードをサービス状態で保持します。
3. 「システムの管理」オプションを使用して、システム・データをノードから削除します。

ノードはサービス状態で再起動します。ノード・キャニスターを再びアクティブにするには、サービス・アシスタントのホーム・ページのアクションを使用してサービス状態を終了します。

手順: システムを完全に削除する

この手順では、すべてのシステム情報を完全に削除するプロセスについて説明します。この手順が完了すると、システムは新規インストール済み環境のように作動します。

重要: この手順では、システムにあるすべてのボリューム・データをアクセス不能にします。データをリカバリーできません。この手順は、システムによって管理されているすべてのボリュームに影響を与えます。これには、コントロール・エンクロージャー、拡張エンクロージャー、および外部ストレージ・システム上の管理対象ディスクにあるドライブが含まれます。影響を受けない唯一のボリュームは、外部ストレージ・システム上のイメージ・モード・ボリュームです。

システムからすべてのボリューム・データと構成データを削除したいことを確信している場合を除き、続行しないでください。この手順は、どのリカバリー・アクションの一部としても使用されることはありません。

この手順には 2 つのステージがあります。最初に、ノード・キャニスターがリセットされます。次に、エンクロージャー・データがリセットされます。

1. いずれかのノード・キャニスターでサービス・アシスタントを開始します。
2. サービス・アシスタントのノード・アクションを使用して、ノードをサービス状態で保持します。
3. 「システムの管理」オプションを使用して、システム・データをノードから削除します。
4. エンクロージャー内の 2 番目のノード・キャニスターで上記のステップを実行してから、システムにある他のすべてのエンクロージャーのすべてのノードで上記のステップを実行します。
5. 各エンクロージャーのいずれかのノードで、サービス・アシスタントの「**エンクロージャーの構成**」を開き、「**システム ID のリセット**」オプションを選択します。

このアクションにより、システムはリセットします。

6. システムを作成する前に、各エンクロージャーの電源をオフにしてからオンにしてください。

手順: ノード・エラーを修正する

この手順では、システム内のいずれかのノード・キャニスターで検出されたノード・エラーを修正する方法について説明します。

ノード・エラーは、特定のノード・キャニスターに影響を与えるエラーが検出されたときに報告されます。

1. サービス・アシスタントを使用して、いずれかのノード上の現行ノード・エラーを表示します。

2. 使用可能な場合、管理 GUI を使用して、アラートに対する推奨処置を実行します。
3. 修正手順に従います。
4. 推奨処置によってサービス・アクションを決定するのに十分な情報が得られない場合、ノード・エラーの説明とサービス・アクションを調べます。150 ページの『エラー・コードの範囲』に進みます。

管理 GUI にアクセスできない場合、または管理 GUI がノードに接続できないためにアラートを報告していない場合、ノード・エラーの説明を見ます。管理 GUI に接続できない場合、サービス・アシスタントを使用してノード・キャニスターとクラスター化システムの情報を取得する手順に従います。58 ページの『手順: サービス・アシスタントを使用してノード・キャニスターとシステム情報を取得する』に進みます。エラーを表示しているノードから開始します。ホーム・ページに、現行ノードのノード・エラーがサービスの優先順位の順序で表示されます。優先順位が最も高いノード・エラーから開始します。

5. システム内の別のノードを選択して、そのノードでノード・エラーを見ます。
6. リストされている優先順位の順序でノード・エラーに対する保守を試行してください。
7. ノード・エラーの説明を確認する際、エラー番号を索引として使用します。各エラーのサービス・アクションがエラー・コードと共にリストされています。150 ページの『エラー・コードの範囲』に進みます。

手順: ノード・キャニスターのサービス IP アドレスを変更する

この手順では、ノード・キャニスターのサービス IP アドレスを変更するために使用できる多くの方法を説明します。

IPv4 アドレスを変更する場合、IP アドレス、サブネット、マスク、およびゲートウェイを変更します。IPv6 アドレスを変更する場合、IP アドレス、接頭部、およびゲートウェイを変更します。

使用する方式は、システムおよびシステム内のもう一方のノード・キャニスターの状況によって異なります。IP アドレスを必要な値に正常に設定するまで、示される順序でこれらの方式に従います。

IPv4 アドレス、IPv6 アドレス、または両方をノードのサービス・アドレスとして設定できます。必要なアドレスを正しく入力します。アドレスを 0.0.0.0 または 0000:0000:0000:0000:0000:0000 に設定すると、そのプロトコルでポートへのアクセスが使用不可になります。

サービス IP アドレスを変更します。

- システムが作動しており、変更したいサービス IP アドレスを持つノードにシステムが接続できる場合は、コントロール・エンクロージャーの管理 GUI を使用します。

1. ナビゲーションから「設定」 > 「ネットワーク」を選択します。
2. 「サービス IP アドレス」を選択します。
3. パネルを完了する。構成する正しいノードを選択していることを確認します。

- 構成するノード・キャニスター、または構成するノード・キャニスターに接続できるノード・キャニスターでサービス・アシスタントに接続できる場合、サービス・アシスタントを使用します。
 1. 構成するノード・キャニスターを現行ノードにします。
 2. メニューから「サービス IP の変更」を選択します。
 3. パネルを完了する。
- もう一方のノードからノード・キャニスターに接続できない場合、以下のいずれかの手順を使用します。
 - 初期化ツールを使用して、正しいコマンド・ファイルを USB キーに書き込みます。42 ページの『初期化ツールの使用』に進みます。
 - テキスト・エディターを使用して USB キー にコマンド・ファイルを作成してください。41 ページの『USB キーの使用』に進みます。

手順: 初期化ツールを使用せずに USB キーを使用してクラスター化システムを初期化する

この手順は、初期化ツールを実行するための Microsoft Windows ワークステーションがない場合、あるいはツールのコピーがない場合に、USB キーを使用してクラスター化システムを初期化するために使用します。

このような状況では、クラスター化システムを初期化するために、`satask.txt` ファイルを USB キー上に手動で作成する必要があります。システムに付属の USB キー、または FAT32、EXT2、または EXT3 ファイル・システムの最初の区画でフォーマットされた任意の USB キーを使用します。

1. ASCII テキスト・ファイルを作成できるファイル・エディターを開きます。
2. `satask.txt` という名前のファイルを作成します。
3. ファイルに 1 行のコマンド・テキストを追加します。

IPv4 アドレスを使用してクラスター化システムを作成する場合、コマンド行は次のようなストリングになります。

```
satask mkcluster -clusterip aaa.aaa.aaa.aaa
-gw ggg.ggg.ggg.ggg -mask mmm.mmm.mmm.mmm
```

ここで、`aaa.aaa.aaa.aaa` を管理 IP アドレスに置き換え、`ggg.ggg.ggg.ggg` をネットワーク・ゲートウェイ・アドレスに置き換え、`mmm.mmm.mmm.mmm` をサブネット・マスク・アドレスに置き換える必要があります。

IPv6 アドレスを使用してクラスター化システムを作成する場合、コマンド行は次のようなストリングになります。

```
satask mkcluster -clusterip_6 aaaa:aaaa:aaaa:aaaa:aaaa:aaaa:aaaa:aaaa
-gw_6 gggg:gggg:gggg:gggg:gggg:gggg:gggg:gggg -prefix_6 pp
```

ここで、`aaaa:aaaa:aaaa:aaaa:aaaa:aaaa:aaaa:aaaa` を管理 IPv6 アドレスに置き換え、`gggg:gggg:gggg:gggg:gggg:gggg:gggg:gggg` をネットワーク・ゲートウェイ IPv6 アドレスに置き換え、`pp` を接頭部値に置き換える必要があります。

4. ファイルを USB キー に保存します。
5. USB キーをコントロール・キャニスターの USB ポートに差し込みます。

6. システムは USB キーを検出して、`satask.txt` ファイルを読み取り、コマンドを実行して、結果を USB キーに書き込みます。 `satask.txt` ファイルは、コマンドの実行後に削除されます。
7. ノード・キャニスターの障害 LED が明滅を停止するまで待つてから、USB キーを取り外します。
8. USB キーを取り外してワークステーションに挿入し、結果を表示します。
9. Web ブラウザーを使用して、結果ファイルの `satask_result.html` を表示します。

コマンドによってエラーが返されていないことを確認します。システムを保護するにはバッテリーの充電が不十分である場合、クラスター化システムは正常に作成されますが、即時に起動しません。結果の中で、バッテリーの `time_to_charge` フィールドを探します。結果には、システムが起動するまでの見積もり時間が分単位で示されています。この時間が 0 でない場合、必要な時間が経過するまで待ちます。USB キーを挿入したノード・キャニスターで、クラスター状態 LED が永続的にオンになっていることを確認します。追加情報については、59 ページの『手順: LED を使用してシステム状況を理解する』を参照してください。

10. 初期化が正常に実行され、バッテリーが十分に充電されたら、サポートされるブラウザーで先ほど指定した管理 IP アドレスを指定して、管理 GUI を起動します。管理 GUI ログオン・パネルが表示されます。
11. スーパーユーザーとしてログオンします。パスワードには `passw0rd` を使用します。
12. 画面上の手順に従います。

USB キー の使用について詳しくは、40 ページの『USB キーおよび初期化ツール・インターフェース』を参照してください。

手順: サービス・アシスタントを使用してクラスター化システムを初期化する

この手順は、USB キーではなくサービス・アシスタントを使用してクラスター化システムを初期化するために使用します。

注: サービス・アシスタントには、ノード状態が候補である場合にのみ、クラスター化システムを作成するオプションが用意されています。

サービス・アシスタントを使用してクラスター化システムを初期化するには、次のステップを実行します。

1. Web ブラウザーで、コントロール・エンクロージャーの上段ノード・キャニスターのサービス・アドレス `192.168.70.121` (サブネット・マスク `255.255.255.0`) を指定します。
2. スーパーユーザーのパスワードでログオンします。デフォルトのパスワードは `passw0rd` です。

接続できない場合、51 ページの『問題 : サービス・アシスタントに接続できない』を参照してください。

ご使用のネットワーク環境でデフォルトのサービス・アシスタント・アドレスを使用できない場合、直接イーサネット接続を使用して接続します。この接続を行うには、『手順: 直接接続されたイーサネット・ケーブルを使用してキャニスターにアクセスする』を参照してください。

3. 「システムの管理」を選択します。
4. システム名および管理 IP アドレスを入力します。
5. 「システムの作成」をクリックします。

重要: システムを保守するための USB キーがない場合、管理インターフェースへのアクセスが妨げられる障害が発生したときにスーパーユーザー・パスワードをリセットしたり、サービス IP アドレスを変更することができません。障害発生時にこの情報を使用できるように記録するための手順を実行することが重要です。

手順: 直接接続されたイーサネット・ケーブルを使用してキャニスターにアクセスする

この手順は、サービス・アシスタントを実行するか、サービス CLI を使用するために、パーソナル・コンピューターのノード・キャニスターへの接続に直接イーサネット接続を使用する必要がある場合に使用します。

データ・センターで USB キーの使用が許可されておらず、イーサネット・ネットワークを介してノードのサービス・アドレスにアクセスできない場合、この手順を実行します。この状況は、新規インストール済み環境で、ネットワークでデフォルトのサービス IP アドレス 192.168.70.121 (サブネット・マスク 255.255.255.0) および 190.168.70.122 (サブネット・マスク 255.255.255.0) にアクセスできない場合に発生します。

注: クラスタ化システムでアクティブになっているキャニスターに直接接続されたイーサネット・ケーブルを使用しないでください。ホスト・アプリケーションまたは管理 GUI からのアクセスが中断される可能性があります。ノードがアクティブである場合、管理 GUI のネットワーク構成オプションを使用して、サービス IP をネットワークでアクセス可能なアドレスに設定します。

次のステップを実行し、直接接続されたイーサネット・ケーブルを使用してキャニスターにアクセスします。

1. イーサネット・ケーブルの一方の端を上部ノード・キャニスターのイーサネット・ポート 1 に接続します。

注: クロスオーバー・イーサネット・ケーブルは必要ありません。

2. イーサネット・ケーブルのもう一方の端を、Web ブラウザーがインストールされたパーソナル・コンピューターのイーサネット・ポートに直接接続します。
3. コンピューターのオペレーティング・システム・ツールを使用して、上記のステップで使用したイーサネット・ポートの IP アドレスを 192.168.70.10 に設定します。
4. Web ブラウザーでサービス・アドレスを指定します。
 - ノード・キャニスター 1 (上段のキャニスター) に接続した場合、パーソナル・コンピューターの Web ブラウザーで <https://192.168.70.121> を指定します。

- ・ ノード・キャニスター 2 (下段のキャニスター) に接続した場合、パーソナル・コンピュータの Web ブラウザーで <https://192.168.70.122> を指定します。
5. スーパーユーザーのパスワードでログオンします。デフォルトのパスワードは `passw0rd` です。
 6. アクションが完了した後、パーソナル・コンピュータを切断して、ノード・キャニスターをイーサネット・ネットワークに再接続します。
 7. 可能な限り早急に、キャニスターのサービス・アドレスをネットワークでアクセス可能なアドレスに設定します。

手順: ノード・キャニスターを取り付け直す

この手順は、サービス状態のキャニスターを取り付け直すため、またはサービス・アクションで指示された場合に使用します。

正しいノード・キャニスターを取り付け直していること、および取り付け直すノードの正しいキャニスター・ハンドルを使用していることを確認します。ノード・キャニスターのハンドルは隣同士に配置されています。右側のハンドルは上段のキャニスターを作動させます。左側のハンドルは下段のキャニスターを作動させます。

1. ノード・キャニスター上のクラスター化システム状況 LED を確認します。永続的にオンになっている場合、ノードはアクティブです。ノードがアクティブである場合、取り付け直す必要はありません。
2. 正しいノード・キャニスターを選択したことを確認して、取り付け直す理由を確認します。57 ページの『手順: サービスするエンクロージャーまたはキャニスターを識別する』に進みます。

アクティブなノードを取り付け直すと、ノードは状態データを保管できず、他のサービス・アクションが実行されないと再起動できません。

エンクロージャー内のもう一方のノード・キャニスターがアクティブでない場合、アクティブになっているノード・キャニスターを取り付け直すと、ボリュームのデータが失われ、システムはホストから使用できなくなります。

3. ハンドルを親指と人差し指でつまみます。
4. それらを一緒に強くつまんでハンドルを解放します。
5. ハンドルを最後まで引き出します。
6. キャニスターをつかんで、5 cm から 8 cm 引き出します。
7. キャニスターを、ハンドルが動き出すまでスロットの中に押し込みます。
8. ロック・キャッチが所定の位置でカチッと音がするまでハンドルを閉じて、キャニスターを最後まで挿入します。
9. ケーブルが取り替えられていないことを確認します。
10. LED がオンになったことを確認する。

手順: システムの電源をオフにする

この手順は、保守する必要があるときや、データ・センターで他の保守処置を実行できるようにするために、システムの電源をオフにする場合に使用します。

システムの電源をオフにするには、以下のステップに従います。

1. ホストを停止します。
2. 管理 GUI を使用してシステムをシャットダウンします。「モニター」 > 「システムの詳細」をクリックします。「処置」メニューから、「システムのシャットダウン」を選択します。
3. すべてのコントロール・エンクロージャー内の両方のノード・キャニスターの電源 LED が明滅を開始するまで待ちます。この状態は、シャットダウン操作が完了したことを示しています。

次の図は、ノード・キャニスターの LED を示しています。電源 LED は、キャニスターの上面が上を向いているときに左側にある LED です。

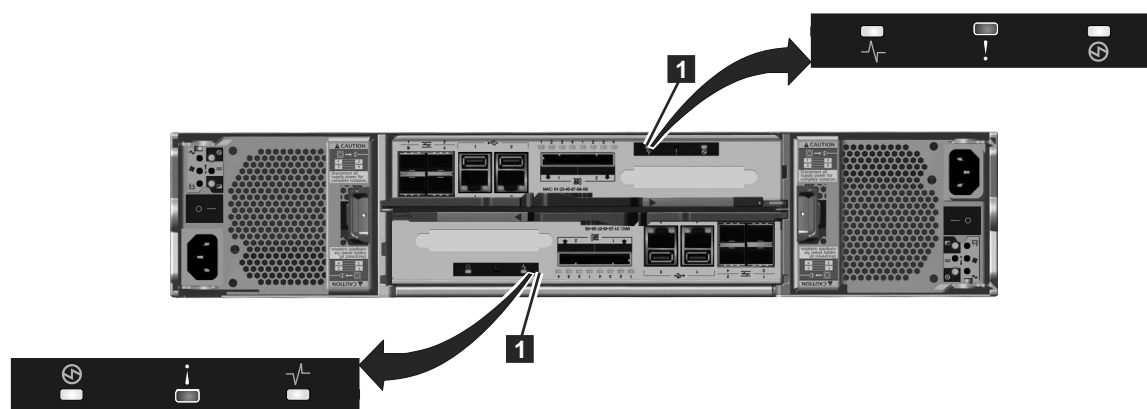


図 23. ノード・キャニスターの LED

4. 電源スイッチを使用して、コントロール・エンクロージャーの電源をオフにします。
5. 電源スイッチを使用して、拡張エンクロージャーの電源をオフにします。
6. (オプション) 外部 ストレージ・システム をシャットダウンします。
7. (オプション) ファイバー・チャンネル・スイッチをシャットダウンします。

手順: サポートのために情報を収集する

IBM サポートは、問題を解決するために、お客様にシステムからトレース・ファイルとダンプ・ファイルを収集するようお願いする場合があります。

管理 GUI およびサービス・アシスタントには、必要な情報の収集に役立つ機能があります。管理 GUI は、システム内のすべてのコンポーネントから情報を収集します。サービス・アシスタントは、単一のノード・キャニスターから情報を収集します。収集された情報が単一ファイルにパッケージされると、ファイルは *snap* と呼ばれます。

サポート・パッケージの内容を解釈するには、サポート・チームのみが使用できる特殊なツールが必要です。このファイルは、お客様が使用するようには設計されていません。

管理 GUI またはサービス・アシスタントのどちらを使用してパッケージを収集するかについては、常にサポート・チームの指示に従ってください。また、必要なパッケージ内容のオプションについても指示があります。

- 管理 GUI を使用してパッケージを収集する場合、「設定」 > 「サポート」を選択します。「サポート・パッケージのダウンロード」をクリックします。手順に従います。
- サービス・アシスタントを使用してパッケージを収集する場合、ログを収集するノードを必ず現行ノードにしてください。ナビゲーションから「ログの収集」オプションを選択します。サポート・パッケージを収集するか、ノード・キャニスターから個別のファイルをコピーすることができます。情報を収集するための手順に従います。

手順: 別のノードからのノード・キャニスター・ソフトウェアのレスキュー (ノード・レスキュー)

この手順を使用して、ノード・レスキューを実行します。

障害により、ノード・ソフトウェアが損傷していて再インストールする必要があることが示されました。サービス・アシスタントを使用して、このソフトウェアを再インストールします。

1. ソフトウェアを再インストールするノードが、現行のノードであることを確認します。39 ページの『サービス・アシスタントへのアクセス』に進みます。
2. ナビゲーションから「ソフトウェアの再インストール」を選択します。
3. 「別のノードからのレスキュー」を選択します。

SAN の問題判別

ここで説明する手順は、Storwize V7000 システムと、そのストレージ・エリア・ネットワーク (SAN) への接続に関する問題の解決に役立ちます。

SAN に障害があると、Storwize V7000 ドライブがホスト・システムにアクセスできなくなることがあります。障害は、SAN 構成の変更、または SAN コンポーネントでのハードウェア障害によって引き起こされます。

以下のリストは、障害の原因になる可能性があるハードウェアの一部を示しています。

- 電源、ファン、または冷却スイッチ
- アプリケーション固有の集積回路
- 取り付けられた small form-factor pluggable (SFP) トランシーバー
- 光ファイバー・ケーブル

エラー・コードからここに送られてきた場合は、以下の手順を実行します。

1. Storwize V7000システムが使用するすべてのスイッチおよびストレージ・コントローラーの電源がオンになっていること、またそれらがいずれのハードウェア障害も報告していないことを検証します。問題が検出された場合は、それらの問題を解決してから先に進みます。
2. システムをスイッチに接続するファイバー・チャンネル・ケーブルがしっかり接続されていることを確認します。
3. SAN 管理ツールがある場合は、そのツールを使用して SAN トポロジを表示し、障害のあるコンポーネントを特定することができます。

ファイバー・チャンネル・リンクの障害

単一ファイバー・チャンネル・リンクに障害が起きた場合、small form-factor pluggable (SFP) トランシーバーの交換が必要になる場合があります。

以下の項目は、単一ファイバー・チャンネル・リンクに障害が起きたことを示している可能性があります。

- お客様の SAN モニター・ツール
- ノード・キャニスターの背面にあるファイバー・チャンネル状況 LED
- 単一ポートで障害が起きたことを示すエラー

障害が修正されるまで、以下の各アクションを以下の順序で試みてください。

1. ファイバー・チャンネル・ケーブルの各端をしっかりと接続します。
2. ファイバー・チャンネル・ケーブルを交換します。
3. Storwize V7000 ノード上の障害のあるポートの SFP トランシーバーを交換します。

注: Storwize V7000のノードは、長波 SFP トランシーバー および短波 SFP トランシーバー の両方でサポートされます。取り替える SFP トランシーバー と同じタイプの SFP トランシーバー に交換する必要があります。例えば、取り替える SFP トランシーバー が長波 SFP トランシーバー である場合、適切な交換部品を提供する必要があります。間違った SFP トランシーバーを取り外すと、データ・アクセスが失われるおそれがあります。

4. 障害のあるファイバー・チャンネル・リンクに対して、ファイバー・チャンネル・スイッチの保守手順を実行します。これには、スイッチの SFP トランシーバーの交換が含まれる場合があります。
5. IBM サポートに連絡して、ノード・キャニスターを取り替えるための支援を受けてください。

ストレージ・サブシステムのサービス

Storwize V7000システムへの接続用にサポートされるストレージ・システムは、並行保守を可能にする、予備コンポーネントおよびアクセス・パスによって設計されています。ホストは、コンポーネントの障害および取り替えの間にも、そのデータへのアクセスを継続します。

以下のガイドラインは、Storwize V7000システムに接続されたすべてのストレージ・システムに適用されます。

- ご使用のストレージ・システムの資料に記載されたサービスの指示に必ず従ってください。
- すべての保守手順を行う前に、イベント・ログ内の未修正エラーがないことを確認してください。
- 保守手順を行った後、イベント・ログを調べ、エラーがあれば修正してください。以下のタイプのエラーが発生する可能性があります。
 - MDisk エラー・リカバリー手順 (ERP)
 - パスの削減

第 7 章 リカバリー手順

このトピックでは、システムのリカバリーと、システム構成のバックアップとリストアというリカバリー手順について説明します。

システムのリカバリー手順

このシステムのリカバリー手順では、すべてのコントロール・エンクロージャーのノード・キャニスターからデータが失われた場合に、ストレージ・システム全体をリカバリーします。この手順では、保存済みの構成データを使用してストレージ・システムを再作成します。リカバリーを実行しても、すべてのボリューム・データを復元できない可能性があります。この手順は、Tier 3 (T3) リカバリーとも呼ばれます。

重要: 修正手順で指示された場合にのみ、サービス・アクションを実行してください。不適切に使用されると、サービス・アクションによってデータへのアクセスが失われたり、場合によってはデータ損失が発生します。ストレージ・システムのリカバリーを試行する前に、障害の原因を調査し、他の修正手順を使用してこれらの問題の解決を試みてください。説明を最後まで読み、理解した上で、必要なアクションを実行してください。

重要: 以下の条件が満たされない限り、リカバリー手順を行わないでください。

- ハードウェア・エラーがすべて修正済み。
- すべてのノード・キャニスターが候補の状況にある。
- すべてのノード・キャニスターを、ストレージ・システムがシステム障害を起こす前のソフトウェアと同じレベルにする必要があります。いずれかのノード・キャニスターが変更または置換された場合は、サービス・アシスタントを使用してソフトウェアのレベルを確認し、必要に応じてソフトウェアのレベルをアップグレードまたはダウングレードします。

システムのリカバリー手順は、実行しなければならないいくつかのタスクの内の 1 つです。以下のリストは実行する必要があるタスクの概要とその順序です。

1. システム・リカバリーの準備
 - a. システム・リカバリー手順を実行するタイミングに関する情報の検討
 - b. ハードウェア・エラーの修正
 - c. サービス・アシスタントを使用して、エラー・コード 550 またはエラー・コード 578 のあるノード・キャニスターのシステム情報を削除する。
2. システム・リカバリーを実行する。リカバリーするシステムの準備ができ、前提条件が満たされたら、システム・リカバリーを実行します。

注: 一度にファブリック内のシステム 1 つずつに対して手順を実行する。同一システム内の別のノード・キャニスターに対して手順を実行しないでください。この制約事項は、リモート・システムにも適用されます。

3. 環境を稼働可能にするための処置を実行する

- CLI を使用したオフライン VDisk からのリカバリー
- すべてのマップ済みボリュームがホストにアクセスできることを確実にするために、システムをチェックする。

システム・リカバリー手順を実行する状況

リカバリー手順は、システム障害の原因を完全に徹底して調査した後でのみ試行すべきです。他の保守手順を使用して、これらの問題の解決を試みてください。

重要: システム・リカバリー手順の実行中に障害が発生した場合は、IBM サポートに連絡してください。それ以上、リカバリー・アクションを試行しないでください。そのようなアクションにより、IBM サポートがシステムを作動可能な状況に復元できなくなる可能性があるためです。

リカバリー手順を実行する前に、特定の条件を満たす必要があります。以下の項目を使用して、リカバリー手順を実行すべき状況を判断してください。

注: システム内にあるコントロール・エンクロージャーの数を把握しておくことは重要です。すべてのノードを検査するように指示された場合、すべてのコントロール・エンクロージャーで両方のノードの状態を検査する必要があります。システムにおける一部の問題またはファイバー・チャネル・ネットワーク上の問題では、ノードの状況を取得するために、ノードで直接サービス・アシスタントを実行する必要があります。

- システム内のいずれかのノードがアクティブなノード状況であるかどうか確認します。この状況は、システムがまだ使用可能であることを意味します。この場合、リカバリーは必要ありません。
- もう一方のノードから管理 IP アドレスを使用できる場合、システムをリカバリーしないでください。すべての保守手順が実行されたことを確認してください。
- このシステムの一部であるすべてのノード・キャニスターのノード状況を調べます。ノード・エラー 578 またはノード・エラー 550 をのぞき、すべてのハードウェア・エラーを解決します。
 - すべてのノードがノード・エラー 578 またはノード・エラー 550 を報告しているはずですが、これらのエラー・コードは、システムが構成データを失ったことを示しています。いずれかのノードがこれらのエラー・コード以外のものを報告している場合、リカバリーを実行しないでください。構成ノード以外のノードが他のノード・エラー (550 ノード・エラーなど) を報告する状況が発生する場合があります。550 エラーも、ノードがシステムに結合できないことを示しています。
 - いずれかのノードがノード・エラー 550 を示す場合、サービス・アシスタントから 550 エラーに関連するエラー・データを記録します。
 - ノード・エラー 550 のほか、報告には、スペースで区切られたデータが以下のいずれかの形式で示されることがあります。
 - 次の形式のノード ID: `<enclosure_serial>-<canister slot ID><7 文字、ハイフン、1 文字の番号>` (例えば、01234A6-2)
 - 次の形式のクォーラム・ドライブ ID: `<enclosure_serial>:<drive slot ID>[<drive 11S serial number>]` (7 文字、コロン、1 文字または 2 文字の番号、左大括弧、22 文字、右大括弧) (例えば、01234A9:21[11S1234567890123456789])

- 次の形式のクォーラム MDisk ID: *WWPN/LUN* (16 桁の 16 進数字、スラッシュ、10 進数) (例えば、1234567890123456/12)
- エラー・データにノード ID が示されている場合、その ID によって参照されるノードがノード・エラー 578 を示していることを確認します。ノードがノード・エラー 550 を示している場合、2 つのノードが相互に通信できることを確認します。SAN 接続を検査し、それでも 550 エラーが存在している場合は、サービス・アシスタントから「**ノードの再起動**」をクリックして 2 つのノードのいずれかを再起動します。
- エラー・データにクォーラム・ドライブ ID が示されている場合、報告されたシリアル番号を持つエンクロージャーを見つけます。エンクロージャーの電源がオンになっていること、および報告されたスロットのドライブが電源オン状態になっていて機能していることも確認します。障害を報告しているノード・キャニスターが、リストされているエンクロージャーの入出力グループ内に存在している場合は、そのノード・キャニスターにリスト内のエンクロージャーへの SAS 接続があることを確認します。障害を報告しているノード・キャニスターが、リストされているエンクロージャーとは異なる入出力グループ内に存在している場合は、リストされているエンクロージャーに、その入出力グループのコントロール・エンクロージャーにある両方のノード・キャニスターへの SAS 接続があることを確認します。以上の点を検査した後、サービス・アシスタントから「**ノードの再起動**」をクリックしてノードを再起動します。
- エラー・データにクォーラム MDisk ID が示されている場合、このノードとその WWPN の間の SAN 接続を検査します。ストレージ・コントローラーを調べて、参照されている LUN がオンラインであることを確認します。以上の点を検査し、それでも 550 エラーが存在している場合は、サービス・アシスタントから「**ノードの再起動**」をクリックしてノードを再起動します。
- エラー・データが存在していない場合、ファイバー・チャネル・ネットワーク経由の接続数がノード間で不足していることが、エラーの原因です。各ノードでは、同一のエンクロージャーにはないすべてのノードに対して、少なくとも 2 つの独立したファイバー・チャネル論理接続またはログインが必要です。独立した接続とは、両方の物理ポートが異なっている接続を指します。この場合、ノード間に接続は存在しますが、冗長の接続は存在しません。エラー・データが存在していない場合、SAN が初期化するまで 3 分待ってください。次に、以下の項目を検査してください。
 - すべてのノードで、少なくとも 2 つの接続された作動可能なファイバー・チャネル・ポートが存在していること。
 - SAN ゾーニングで、各ポートが、他のすべてのノードにあるすべてのポートに接続することが許可されていること。
 - 冗長の SAN が使用中である場合、その SAN がすべて作動可能であること。

以上の点を検査し、それでも 550 エラーが存在している場合は、サービス・アシスタントから「**ノードの再起動**」をクリックしてノードを再起動します。

注: 上記のシナリオをすべて解決した後で、半分以上のノードがノード・エラー 578 を報告する場合、リカバリー手順を実行するのが適切です。また、IBM サポートに連絡してさらなる支援を受けることもできます。

- ノード・エラー 550 を報告するすべてのノードで、これらのエラーに示されている欠落ハードウェアのすべてが電源オン状態で接続されており、障害が発生していないことを確認します。どのノードからもサービス・アシスタントに接続できない場合、LED インディケータを使用して問題を切り分けます。
- システムを再起動できず、現行ノード以外のいずれかのノードがノード・エラー 550 または 578 を報告している場合、それらのノードからシステム・データを削除する必要があります。このアクションにより、データ損失が確認され、ノードは必要な候補の状況になります。
- システムを再起動できた場合は、システムをリカバリーしないでください。
- バックエンド MDisk が構成から削除されると、そのハードウェアに依存していたボリュームをリカバリーできなくなります。リカバリーを正常に実行するには、以前に構成されたすべてのバックエンド・ハードウェアが存在する必要があります。
- 取り替えられたすべてのノードは、取り替え前のノードと同じ WWNN を持つ必要があります。
- ノード・キャニスターを取り替える場合、他のシステムに参加しているノード・キャニスターを使用することはできません。この問題は、サービス・アシスタントを使用して、影響を受けたキャニスターでノード・レスキューを実行することによって解決できます。このアクションは、他のノード・キャニスターでは実行しないでください。
- 構成バックアップ・ファイルは最新のものでなければなりません。バックアップが取られた後に何らかの構成変更が行われた場合、データは不整合になり、さらなる調査が必要になります。システムがリカバリーされた後で、手動で変更する必要があります。
- 障害発生時点でキャッシュにあったデータはすべて失われます。データ損失は、影響を受けるボリュームでデータ破損を引き起こす可能性があります。ボリュームが破損した場合は、IBM サポート に連絡します。

ハードウェア・エラーの修正

システム・リカバリー手順を実行する前に、ハードウェアの問題の根本原因を特定して修正することが重要です。

ハードウェア障害の基礎を理解します。クラスター化システムがない状態では、ほとんどの場合は電源の問題が原因です。例えば、両方の電源機構が取り外された場合があります。

サービス・アシスタントを使用してエラー・コード 550 またはエラー・コード 578 が報告されたノード・キャニスターのシステム情報を削除する

システム・リカバリー手順が機能するのは、すべてのノード・キャニスターが候補状況である場合のみです。エラー・コード 550 またはエラー・コード 578 を表示するノード・キャニスターがある場合は、それらのデータを除去する必要があります。

このタスクを実行する前に、システムのリカバリー手順全体の基本情報をお読みください。

エラー 550 または 578 が発生したノード・キャニスターからシステム情報を削除するには、サービス・アシスタントを使用して以下の手順に従います。

1. ブラウザーで、いずれかのノードのサービス IP アドレス (例えば、https://node_service_ip_address/service/) を指定します。

IP アドレスが不明であるか、構成されていない場合、初期化ツールを使用して IP アドレスを割り当てる必要があります。

2. サービス・アシスタントにログオンします。
3. 「システムの管理」を選択します。
4. 「システム・データの除去」をクリックします。
5. プロンプトが出されたら、システム・データを除去することを確認します。
6. 550 または 578 エラーを表示している他のノードのシステム・データを除去します。

以前にこのシステムにあったすべてのノードのノード状況が「候補」でなければならず、それらのエラーがリストされてはなりません。

7. システムのすべてのノードのエラー状態が「なし」になるまで、すべてのハードウェア・エラーを解決します。
8. システムのすべてのノードが候補の状況を表示していることを確認します。

すべてのノードが候補の状況を表示して、すべてのエラー状態が「なし」になったら、リカバリー手順を実行できます。

サービス・アシスタントを使用したシステム・リカバリーの実行

システムのメンバーであるすべてのノード・キャニスターがオンラインで候補の状況であるときにリカバリーを開始します。エラー・コード 550 またはエラー・コード 578 を表示するノードがある場合は、それらのシステム・データを除去し、ノードを候補の状況にする必要があります。同一システム内の別のノード・キャニスターに対してリカバリー手順を実行しないでください。この制約事項は、リモート・システムにも適用されます。

すべてのノード・キャニスターを、ストレージ・システムがシステム障害を起こす前のソフトウェアと同じレベルにする必要があります。いずれかのノード・キャニスターが変更または置換された場合は、サービス・アシスタントを使用してソフトウェアのレベルを確認し、必要に応じてソフトウェアのレベルをアップグレードまたはダウングレードします。

重要: このサービス・アクションは、適切に実行しないと、重大な影響が生じます。手順の実行中にこの手順でカバーされていないエラーが発生した場合は、必ず停止して IBM サポートに連絡してください。

注: Web ブラウザーがポップアップ・ウィンドウをブロックしてはなりません。ブロックすると、進行状況ウィンドウが開きません。

以下のいずれかのカテゴリのメッセージが表示されることがあります。

- T3 の成功。ボリュームがオンラインに戻りました。最終確認を行って、環境を再び作動可能にしてください。
- 不完全な T3。キャッシュに高速書き込みデータがあったため、1 つ以上のボリュームがオフラインです。ボリュームを再びオンラインにするには、さらなるアクションが必要です。詳しくは、83 ページの『CLI を使用したオフライン VDisk からのリカバリー』を参照してください。
- T3 は失敗しました。IBM サポートに連絡してください。これ以上、アクションを試行しないでください。

リカバリーは、システム内の任意のノード・キャニスターから実行できます。他のシステムに参加しているノード・キャニスターを使用することはできません。

注: リカバリー手順の各ステージは、完了するのにかなりの時間がかかる場合があります。完了までに要する時間は、ご使用の固有の構成によって異なります。

このタスクを実行する前に、システムのリカバリー手順全体の基本情報をお読みください。

1. ブラウザーで、いずれか 1 つのノード・キャニスターのサービス IP アドレスを指定します。

IP アドレスが不明であるか、構成されていない場合、初期化ツールを使用して IP アドレスを割り当てる必要があります。

2. サービス・アシスタントにログオンします。
3. ナビゲーションから「システムのリカバリー」を選択します。
4. オンラインの指示に従い、リカバリー手順を完了します。

最後のクォーラム時の日時を確認します。タイム・スタンプは、障害の 10 分前以内でなければなりません。タイム・スタンプのフォーマットは `YYYYMMDD hh:mm` です。YYYY は年、MM は月、DD は日付、hh は時間、mm は分を示します。

重要: タイム・スタンプが障害の 10 分前以内でない場合は、IBM サポートに連絡してください。

最後のバックアップ日の日時を確認します。タイム・スタンプは、障害の 24 時間前以内でなければなりません。タイム・スタンプのフォーマットは `YYYYMMDD hh:mm` です。YYYY は年、MM は月、DD は日付、hh は時間、mm は分を示します。

重要: タイム・スタンプが障害の 24 時間前以内でない場合は、IBM サポートに連絡してください。

このバックアップ日付の時以降に行われた変更は復元されない可能性があります。

リカバリーが正常に完了した後、検査を実行して、環境を再び作動可能にします。

システム・リカバリー手順の完了後にエラー・ログにエラーが記録される場合は、修正手順を使用してこれらのエラー (特にオフライン・アレイに関連するエラー) を解決してください。

リカバリーが完了したがオフラインのボリュームが存在している場合は、『CLI を使用したオフライン VDisk からのリカバリー』に進みます。

CLI を使用したオフライン VDisk からのリカバリー

リカバリー手順 (T3 手順) が完了したが、オフラインのボリュームがある場合は、コマンド行インターフェース (CLI) を使用して、そのボリュームにアクセスすることができます。

リカバリー手順を実行し、その手順が正常に完了したがオフラインのボリュームが存在する場合は、以下のステップを実行して、ボリュームをオンラインに戻すことができます。シン・プロビジョニング・ボリュームではないボリュームがオフラインになっている原因は、両方のノードがハード・データを失う原因となったイベント中に、書き込みキャッシュ・データが失われたためです。これらのボリュームでは、該当のボリュームをオンラインに戻した後に、追加のリカバリー・ステップが必要になる場合があります。

注: オフライン・アレイに関連するリカバリー手順を実行した後にエラー・ログにエラーが記録されている場合は、オフライン・ボリューム (VDisk) エラーを修正する前に、修正手順を使用してオフライン・アレイ・エラーを解決してください。

以下のステップを実行して、リカバリー手順の完了後にオフラインのボリュームをリカバリーします。

1. オフライン・ボリュームを使用する IBM FlashCopy[®] 機能マッピングおよびメトロ・ミラー関係またはグローバル・ミラー関係をすべて削除する。
2. **recovervdisk**、または **recovervdiskbysystem** コマンドを実行します。

recovervdisk コマンドを使用して、個々のボリュームをリカバリーすることができます。**recovervdiskbysystem** コマンドを使用して、クラスター化システム内のすべてのボリュームをリカバリーすることができます。

3. ボリュームを使用する FlashCopy マッピングおよびメトロ・ミラー関係またはグローバル・ミラー関係をすべて再作成する。

システムのリカバリー実行後に検査する内容

ボリュームを使用する前に、いくつかの作業を行う必要があります。

リカバリーされた構成に関して認識すべき相違点

- FlashCopy マッピングは、0% 進行中の「idle_or_copied」として復元されます。両方のボリュームは元の入出力グループに復元される必要があります。
- 管理 ID が異なります。クラスター化システムのシステム管理 ID を参照するスクリプトまたは関連プログラムには変更が必要です。

- 災害発生時点で 100% 進行中の「idle_or_copied」状態でなかったすべての FlashCopy マッピングでは、ターゲット・ディスク上のデータが不整合です。これらのマッピングを再開する必要があります。
- システム間リモート・コピーの協力関係と関係は復元されないため、手動での再作成が必要です。
- 整合性グループは復元されないため、手動での再作成が必要です。
- システム内のリモート・コピー関係は、すべての依存関係が元の入出力グループに正常に復元された場合は復元されます。
- システムの時間帯は復元されない場合があります。

ボリュームを使用する前に、以下の作業を実行します。

- ホスト・システムを始動する。
- ホストが装置を再スキャンするようトリガーするには、ホストでの手動操作が必要になる可能性があります。この作業は、各ホスト・バス・アダプター (HBA) ポートへのファイバー・チャンネル・ケーブルを取り外してから再接続することによって実行できます。
- すべてのマップ済みボリュームにホストからアクセスできることを確認します。
- ファイル・システムの整合性検査を実行します。
- アプリケーションの整合性検査を実行します。

システム構成のバックアップおよび復元

予備作業が完了すると、クラスター化システムの構成データのバックアップおよび復元が可能です。

システムの構成データには、システムおよびそれに定義されたオブジェクトに関する情報があります。**svcconfig** コマンドのバックアップおよび復元機能でバックアップおよび復元できるのは、Storwize V7000・システムの構成データのみです。アプリケーション・データは、該当するバックアップ方法を使用して定期的にバックアップする必要があります。

システムの構成データは、以下の作業を実行することにより保守できます。

- 構成データのバックアップ
- 構成データの復元
- 不要なバックアップ構成データ・ファイルの削除

構成データをバックアップするには、以下の前提条件が満たされている必要があります。

- バックアップ・コマンドの実行中は、システムの構成を変更する独立した操作は実行できません。
- オブジェクト名の最初の文字が下線 (_) であってはなりません。

注:

- オブジェクトの ID が現在の構成データ・ファイル内の記録と異なる場合、コントローラーのデフォルト・オブジェクト名、入出力グループ、および管理対象ディスク (MDisk) は正しく復元されません。

- デフォルト名の他のオブジェクトは、復元処理の間にすべて名前変更されます。新規名は `name_r` のフォーマットで表示されます。ここで `name` はシステム内のオブジェクトの名前です。

構成データを復元するには、以下の前提条件が満たされている必要があります。

- ユーザー名とパスワードに関連したセキュリティー管理者の役割を持っている。
- システムにアクセス可能なサーバー上にバックアップ構成ファイルのコピーを持っている。
- 構成情報の復元操作が完了した後でシステムにロードする準備ができたアプリケーション・データのバックアップ・コピーを持っている。
- システムの現行ライセンス設定値を知っている。
- 構成の最後のバックアップ以降、ハードウェアを取り外していない。
- ファイバー・チャネル・ファブリックで、Storwize V7000 と構成内に存在するストレージ・コントローラーの間の通信を妨げるようなゾーニングの変更が行われていない。
- 複数の入出力グループがある構成では、構成データを復元する予定のコントロール・エンクロージャー上に新規システムを作成する場合、残りのコントロール・エンクロージャーの入出力グループを追加する必要があります。

任意のノードを構成ノードとして使用して、構成を復元できます。ただし、システムが最初に作成されたときに構成ノードであったノードを使用しない場合は、入出力グループ内にあるボリュームの固有 ID (UID) が変更されることがあります。このアクションは、IBM Tivoli® Storage Productivity Center for Fabric、VERITAS Volume Manager、およびこの情報を記録するその他のすべてのプログラムに影響することがあります。

Storwize V7000は、構成のバックアップ・データ・ファイルおよびシステムを分析して、必要なディスク・コントローラー・システム・ノードが使用可能であるか検証します。

まず、ハードウェア・リカバリーを完了する必要があります。ホスト、Storwize V7000、ドライブ、イーサネット・ネットワーク、および SAN ファブリックなどのハードウェアが操作可能でなければなりません。

CLI を使用したシステム構成のバックアップ

構成データは、コマンド行インターフェース (CLI) を使用してバックアップできます。

構成データをバックアップするには、以下の前提条件が満たされている必要があります。

- バックアップ・コマンドの実行中は、構成を変更する独立した操作は実行できません。
- オブジェクト名の最初の文字が下線 (`_`) であってはなりません。
- オブジェクトの ID が現在の構成データ・ファイル内の記録と異なる場合、コントローラーのデフォルト・オブジェクト名、入出力グループ、および管理対象ディスク (MDisk) は正しく復元されません。

- デフォルト名の他のオブジェクトは、復元処理の間にすべて名前変更されます。新規名は `name_r` のフォーマットで表示されます。

ここで、`name` はシステム内のオブジェクトの名前です。

svcconfig CLI コマンドのバックアップ機能は、ボリューム、ローカル・メトロ・ミラー情報、ローカル・グローバル・ミラー情報、管理対象ディスク (MDisk) グループ、およびノードなどの、システム構成に関する情報をバックアップするように設計されています。ボリュームに書き込んだ他のデータは、すべてバックアップされません。ボリュームをストレージとしてシステム上で使用するすべてのアプリケーションは、そのアプリケーション・データを該当するバックアップ方式を使用してバックアップする必要があります。

データ損失を避けるには、構成データおよびアプリケーション・データを定期的にバックアップする必要があります。重大な障害の発生後にシステムが失われた場合、システムの構成データとアプリケーション・データの両方が失われます。システムを正確に障害発生前の状態に復元してから、アプリケーション・データをリカバリーする必要があります。

提供されている SSH コーディングの例は、PuTTY scp (PSCP) アプリケーション・コードを使用したサンプルです。PSCP アプリケーションは、ご使用のホスト・システムに SSH クライアントをインストールすると使用可能になります。PSCP アプリケーションには、Microsoft Windows コマンド・プロンプトを介してアクセスできます。

以下のステップを実行して、構成データをバックアップします。

1. 任意のバックアップ方式を使用して、ボリューム上に保管したアプリケーション・データのすべてをバックアップする。
2. コマンド・プロンプトを開く。
3. コマンド行インターフェースを使用し、次のコマンドを発行してシステムにログオンする。

```
plink -i ssh_private_key_file superuser@cluster_ip
```

ここで、`ssh_private_key_file` は `superuser` の SSH 秘密鍵の名前、`cluster_ip` は構成をバックアップするクラスター化システムの IP アドレスまたは DNS 名です。

4. 次の CLI コマンドを発行して、既存の構成バックアップをすべて除去し、構成ノードの `/tmp` ディレクトリーにあるファイルを復元する。

```
svcconfig clear -all
```

5. 次の CLI コマンドを発行して構成をバックアップする。

```
svcconfig backup
```

以下の出力は、バックアップ処理の際に表示されるメッセージの例です。

```
CMMVC6112W io_grp io_grp1 has a default name
CMMVC6112W io_grp io_grp2 has a default name
CMMVC6112W mdisk mdisk14 ...
CMMVC6112W node node1 ...
CMMVC6112W node node2 ...
.....
```


svcconfig backup CLI コマンドは、バックアップ処理および構成に関する情報を提供する 3 つのファイルを作成します。これらのファイルは、構成ノードの /tmp ディレクトリー内に作成されます。

次の表で、バックアップ処理によって作成される 3 つのファイルを説明します。

ファイル名	説明
svc.config.backup.xml	このファイルには、構成データが含まれます。
svc.config.backup.sh	このファイルには、システムのバックアップを作成するために発行されたコマンドの名前が含まれます。
svc.config.backup.log	このファイルには、報告された可能性があるすべてのエラー情報を含む、バックアップに関する詳細が含まれます。

6. **svcconfig backup** コマンドが正常に完了したことを確認する。以下の出力は、バックアップ処理が正常に完了した際に表示されるメッセージの例です。

```
CMMVC6155I SVCCONFIG 処理は正常に完了しました。
```

処理が失敗した場合は、エラーを解決して、処理を再実行してください。

7. 次のコマンドを発行してシステムを終了する。

```
exit
```

8. 次のコマンドを発行して、バックアップ・ファイルをご使用のシステム以外のロケーションにコピーする。

```
pscp -i ssh_private_key_file superuser@cluster_ip:/tmp/svc.config.backup.*  
/offclusterstorage/
```

ここで、*cluster_ip* はシステムの IP アドレスまたは DNS 名であり、*offclusterstorage* はバックアップ・ファイルを保管するロケーションです。

これらのファイルは、構成ノードが変更されるとこのノードの /tmp ディレクトリーがアクセス不能になるため、システムの外側のロケーションにコピーする必要があります。構成ノードは、エラー・リカバリー・アクション、あるいはユーザー保守アクティビティーに応答して変更されることがあります。

ヒント: 構成データへのアクセスを引き続き制御するため、バックアップ・ファイルをパスワード保護されたロケーションにコピーします。

9. バックアップ・ファイルのコピーが、ステップ 8 で指定したロケーションに保管されていることを確認する。

バックアップ・ファイルを名前変更して、構成ノード名をファイル名の始めか終わりのいずれかに組み込み、構成を復元する準備が整ったときにこれらのファイルを識別しやすいようにできます。

以下のコマンドを発行して、Linux または IBM AIX® ホストに保管されたバックアップ・ファイルを名前変更します。

```
mv /offclusterstorage/svc.config.backup.xml  
/offclusterstorage/svc.config.backup.xml_myconfignode
```

ここで `offclusterstorage` はバックアップ・ファイルが保管されたディレクトリーの名前であり、`myconfignode` は構成ノードの名前です。

Windows ホスト上に保管されたバックアップ・ファイルを名前変更するには、ファイルの名前を右クリックし、「名前変更 (Rename)」を選択します。

システム構成の復元

この手順は、リカバリー手順が失敗した場合、あるいはボリューム上に保管されているデータが必要ではない場合にのみ使用してください。リカバリー手順の説明については、77 ページの『システムのリカバリー手順』を参照してください。

この構成の復元手順は、ボリューム、ローカル・メトロ・ミラー情報、ローカル・グローバル・ミラー情報、ストレージ・プール、およびノードなどの、構成に関する情報を復元することを目的としています。ボリュームに書き込んだデータがすべて復元されるわけではありません。ボリューム上のデータを復元するには、クラスター化システム上のボリュームをストレージとして使用するすべてのアプリケーションから個別にアプリケーション・データを復元する必要があります。そのため、構成のリカバリー・プロセスを実行する前に、このデータのバックアップを用意する必要があります。

データ損失を避けるには、構成データおよびアプリケーション・データを定期的にバックアップする必要があります。重大な障害が発生してシステムが失われると、システムの構成とアプリケーションの両方のデータが失われます。システムを正確に障害発生前の状態に復元してから、アプリケーション・データをリカバリーする必要があります。

重要: 復元処理の際には、準備と実行の 2 つのフェーズがあります。この 2 つのフェーズの間では、ファブリックまたはシステムへの変更を行ってはなりません。

CLI コマンドを実行するための説明を理解できない場合、コマンド行インターフェースの参照情報を参照してください。

構成データを復元するには、以下のステップを実行します。

1. このリカバリー手順を実行する前に、すべてのノードが候補ノードとして使用可能であることを確認します。ノードを候補状態にするには、エラー 550 または 578 を除去する必要があります。これらのエラーを示すすべてのノードで、以下のステップを実行します。
 - a. ブラウザーで、いずれかのノードのサービス IP アドレス (例えば、`https://node_service_ip_address/service/`) を指定します。
 - b. サービス・アシスタントにログオンします。
 - c. 「システム」ページでノードをサービス状態にします (まだその状態になっていない場合)。
 - d. 「システムの管理」を選択します。
 - e. 「システム・データの除去」をクリックします。
 - f. プロンプトが出されたら、システム・データを除去することを確認します。

- g. 「ホーム」ページでサービス状態を終了します。 550 または 578 エラーが除去され、ノードは候補ノードとして表示されます。
- h. 550 または 578 エラーを表示している他のノードのシステム・データを除去します。

以前にこのシステムにあったすべてのノードのノード状況が「候補」でなければならず、それらのエラーがリストされてはなりません。

注: 電源がオフになっているノードは、システムのノードのこのリストに表示されない可能性があります。 サービス・アシスタントの IP アドレスを使用して、また物理的にハードウェア・コンポーネントの LED を調べて、ノードのハードウェア障害を直接的に診断します。

2. すべてのノードが、システム・フィールドが空の状態であり、候補ノードとして使用可能であることを確認します。各コントロール・エンクロージャーのいずれかのノードで、以下のステップを実行します。
 - a. コントロール・エンクロージャーのいずれかのノードで、サービス・アシスタントに接続します。
 - b. 「エンクロージャーの構成」を選択します。
 - c. 「システム ID のリセット (Reset the system ID)」オプションを選択します。パネル上では、他のいかなる変更も加えないでください。
 - d. 「変更」をクリックして変更を加えます。
3. USB キーで使用可能な初期化ツールを使用して、IP アドレスを指定してシステムを初期化します。 42 ページの『初期化ツールの使用』に進みます。
4. サポートされるブラウザで、システムの初期化に使用した IP アドレスと、デフォルトのスーパーユーザー・パスワード (passwd) を入力します。
5. この時点で、セットアップ・ウィザードが表示されます。以下の項目に注意してください。
 - a. ご使用条件に同意します。
 - b. システム名、日時の設定の値、およびシステム・ライセンスを設定します。元の設定値は、構成の復元処理の間に復元されます。
 - c. ハードウェアを確認します。クラスター化システムが作成されたコントロール・エンクロージャーと、直接接続された拡張エンクロージャーのみが表示されます。他の入出力グループにある他のすべてのコントロール・エンクロージャーおよび拡張エンクロージャーは、ステップ 6 でシステムに追加されます。
 - d. 「ストレージの構成」パネルで、「はい、今すぐ内部ストレージを自動的に構成します」を選択解除します。システムが復元された後、すべての内部ストレージ構成がリカバリーされます。
6. 複数の入出力グループがある構成では、構成データを復元予定のコントロール・エンクロージャー上に新規システムを作成する場合、残りのコントロール・エンクロージャーをクラスター化システムに追加します。
 - a. 管理 GUI から、「モニター」 > 「システムの詳細」を選択します。
 - b. ツリー内のシステム名を選択します。
 - c. 「アクション」 > 「エンクロージャーの追加」 > 「コントロールおよび拡張 (Control and Expansions)」に進みます。

- d. 引き続き画面の指示に従って、コントロール・エンクロージャーを追加します。新規エンクロージャーに対してストレージを構成する提案が出されても、拒否したい場合は拒否してください。

7. 管理 GUI から、「アクセス」 > 「ユーザー」をクリックし、システムのセットアップおよびスーパーユーザー用の SSH 鍵の構成を行います。これにより、CLI にアクセスできます。
8. コマンド行インターフェースを使用し、次のコマンドを発行してシステムにログオンします。

```
plink -i ssh_private_key_file superuser@cluster_ip
```

ここで、*ssh_private_key_file* は superuser の SSH 秘密鍵の名前、*cluster_ip* は構成を復元するシステムの IP アドレスまたは DNS 名です。

注: RSA ホスト鍵が変更されているため、SSH を使用してシステムに接続する際に、警告メッセージが表示される場合があります。

9. 復元元の構成バックアップ・ファイルを特定します。

このファイルは、構成のバックアップ時に保存した構成バックアップ XML ファイルのローカル・コピーでも、いずれかのノード上の最新のファイルでも、どちらでもかまいません。

構成データは、毎日、システム時刻 01:00 に構成ノードに自動的にバックアップされます。

重要: 続行する前に、必要なバックアップ・ファイルを別のコンピューターにコピーする必要があります。データのコピーを保存するには、以下のステップを実行して、両方のノードでバックアップ・ファイルの有無を確認します。

- a. 管理 GUI から、「設定」 > 「サポート」をクリックします。
 - b. 「完全なログ・リストの表示」をクリックします。
 - c. `svc.config.cron.xml` で始まるファイル名を見つけます。
 - d. ファイルをダブルクリックして、ファイルをコンピューターにダウンロードします。
10. 次の CLI コマンドを発行して、既存のバックアップをすべて除去し、構成ノードの /tmp ディレクトリーにある構成ファイルを復元します。

```
svcconfig clear -all
```

11. XML ファイルには日時が入っており、これによって最新のバックアップを識別することができます。システムの復元時に使用するバックアップの XML ファイルを識別した後、ファイルを `svc.config.backup.xml` に名前変更します。デスクトップから、次のコマンドを発行してファイルを元のシステムにコピーします。

```
pscp -i ssh_private_key_file  
full_path_to_identified_svc.config.backup.xml  
superuser@cluster_ip:/tmp/
```

12. 次の CLI コマンドを発行して、現行構成とバックアップ構成データ・ファイルと比較します。

```
svcconfig restore -prepare
```

この CLI コマンドで、構成ノードの /tmp ディレクトリーにログ・ファイルが作成されます。ログ・ファイルの名前は `svc.config.restore.prepare.log` です。

注: 各 256-MDisk バッチをディスカバーするには、最大 1 分かかる場合があります。このコマンドの入力後に MDisk に関するエラー・メッセージ `CMMVC6200W` を受け取った場合は、まだすべての管理対象ディスク (MDisk) がディスカバーされていない可能性があります。適当な時間が経過するのを待つから、**`svconfig restore -prepare`** コマンドを再試行してください。

- 次のコマンドを発行して、ログ・ファイルをシステムにアクセス可能な別のサーバーにコピーします。

```
pscp -i ssh_private_key_file
superuser@cluster_ip:/tmp/svc.config.restore.prepare.log
full_path_for_where_to_copy_log_files
```

- 現在コピーが保管されているサーバーからログ・ファイルを開きます。
- ログ・ファイルのエラーを検査します。
 - エラーがある場合は、そのエラーの原因である条件を訂正し、コマンドを再発行します。ステップ 16 に進むには、すべてエラーを訂正しておく必要があります。
 - 支援が必要な場合は、IBM サポートにご連絡ください。

- 次の CLI コマンドを発行して、構成を復元します。

```
svconfig restore -execute
```

この CLI コマンドで、構成ノードの /tmp ディレクトリーにログ・ファイルが作成されます。ログ・ファイルの名前は `svc.config.restore.execute.log` です。

- 次のコマンドを発行して、ログ・ファイルをシステムにアクセス可能な別のサーバーにコピーします。

```
pscp -i ssh_private_key_file
superuser@cluster_ip:/tmp/svc.config.restore.execute.log
full_path_for_where_to_copy_log_files
```

- 現在コピーが保管されているサーバーからログ・ファイルを開きます。
- このログ・ファイルを調べて、エラーまたは警告が発生していないことを確認します。

注: ライセンス機能が使用不可であることを知らせる警告を受け取ることがあります。つまり、このメッセージは、リカバリー処理後に現行ライセンス設定値が前のライセンス設定値と一致していないことを意味します。通常、リカバリー処理は続行され、正しいライセンス設定値を後で管理 GUIに入力できます。

SSH を使用して CLI に再ログインすると、以下のような出力が表示されます。

```
IBM_2076:your_cluster_name:superuser>
```

- 構成が復元されたら、以下のアクションを実行します。

- a. **lsquorum** コマンドを使用して、目的の MDisk にクォーラム・ディスクが復元されていることを確認します。クォーラム・ディスクを正しい MDisk に復元するには、適切な **chquorum** CLI コマンドを発行します。
- b. スーパーユーザーのパスワードをリセットする。スーパーユーザーのパスワードは、このプロセスの中で復元されません。
- c. **svconfig** CLI コマンドの出力にレイヤーを復元できないことが表示された場合、**chsystem** CLI コマンドを使用して、そのレイヤーを正しい設定に変更してください。

次の CLI コマンドを発行して、不必要なバックアップと復元構成ファイルを構成ノードの /tmp ディレクトリーから除去することができます。

```
svconfig clear -all
```

CLI を使用したバックアップ構成ファイルの削除

コマンド行インターフェース (CLI) を使用して、バックアップ構成ファイルを削除できます。

以下のステップを実行して、バックアップ構成ファイルを削除します。

1. 次のコマンドを発行して、システムにログオンします。

```
plink -i ssh_private_key_file superuser@cluster_ip
```

ここで、*ssh_private_key_file* は superuser の SSH 秘密鍵ファイルの名前、*cluster_ip* は構成を削除するクラスター化システムの IP アドレスまたは DNS 名です。

2. 以下の CLI コマンドを発行して、/tmp ディレクトリーに保管されたファイルをすべて消去します。

```
svconfig clear -all
```

第 8 章 部品の取り外しと交換

現場交換可能ユニット (FRU) をコントロール・エンクロージャーまたは拡張エンクロージャーから取り外して交換することができます。

重要: ご使用のシステムの電源がオンであり、入出力操作を実行している場合は、管理 GUIに進み、修正手順に従ってください。修正手順に従わずに交換アクションを実行すると、データまたはデータへのアクセスが失われる可能性があります。

これらの手順の多くがホット・スワップ対応であっても、これらの手順は、システムが稼働中でなく、入出力操作を実行していないときのみ使用するためのものです。システムがオフラインでない場合は、管理 GUIに進んで、修正手順に従ってください。

交換可能ユニットごとにその独自の取り外し手順があります。手順のステップで、別の取り外しおよび交換手順を参照することを指示される場合もあります。開始した最初の手順を続行する前に、新規の手順を完了することもできます。

部品の取り外しまたは交換は、指示された場合に限ってください。

システムの背面にあるハードウェア・コンポーネントを交換する場合は、不注意により、取り外すように指示されていないケーブルを混乱させたり、取り外したりしないように注意してください。

部品の取り外しおよび交換を行うための準備

部品の取り外しおよび交換をする前に、すべての安全問題を知っている必要があります。

まず、『*IBM Storwize V7000 Safety Notices*』にある安全予防措置をお読みください。これらのガイドラインは、Storwize V7000 で安全に作業する上で役立ちます。

ノード・キャニスターの取り替え

このトピックでは、ノード・キャニスターを取り替える方法について説明します。

重要: ご使用のシステムの電源がオンであり、入出力操作を実行している場合は、管理 GUIに進み、修正手順に従ってください。修正手順に従わずに交換アクションを実行すると、データまたはデータへのアクセスが失われる可能性があります。

システムの背面にあるハードウェア・コンポーネントを交換する場合は、不注意により、取り外すように指示されていないケーブルを混乱させたり、取り外したりしないように注意してください。

重要: ノード・キャニスターを、別のタイプのものと交換しないでください。例えば、モデル 2076-112 のノード・キャニスターをモデル 2076-312 のノード・キャニスターと交換しないでください。

以下のキャニスターの LED の状態に注意してください。

- 電源 LED とシステム状況 LED の両方がオンの場合、保守手順で指示されない限り、ノード・キャニスターを取り外さないでください。
- システム状況がオフの場合、ノード・キャニスターを取り外してもかまいません。ただし、保守手順で指示されない限り、ノード・キャニスターを取り外さないでください。
- 電源 LED が明滅しているかオフの場合、ノード・キャニスターを安全に取り外すことができます。ただし、保守手順で指示されない限り、ノード・キャニスターを取り外さないでください。

重要: ノード・キャニスターの電源がオフになっている場合でも、データが失われる可能性があります。保守手順で指示されない限り、ノード・キャニスターを取り外さないでください。

ノード・キャニスターを取り外すには、次のステップを実行します。

1. 93 ページの『部品の取り外しおよび交換を行うための準備』に記載されている安全上の注意をお読みください。
2. 取り替えるキャニスターを確認します。57 ページの『手順: サービスするエンクロージャーまたはキャニスターを識別する』に進みます。
3. どのデータ・ケーブルがノード・キャニスターの特定のポートに差し込まれているのか記録します。取り替えが完了した後、ケーブルは同じポートに挿入される必要があります。そうでないと、システムは正常に機能しません。
4. 各キャニスターのデータ・ケーブルを切り離します。
5. ハンドルを親指と人差し指でつまみます。

注: 正しいハンドルを開いていることを確認してください。ノード・キャニスターと拡張キャニスターのハンドルの位置は、わずかに異なっています。

ノード・キャニスターのハンドルは、相互に近接して配置されています。右側にフィンガー・グリップが付いたハンドルは、上段のキャニスター (1) を取り外します。左側にフィンガー・グリップが付いたハンドルは、下段のキャニスター (2) を取り外します。

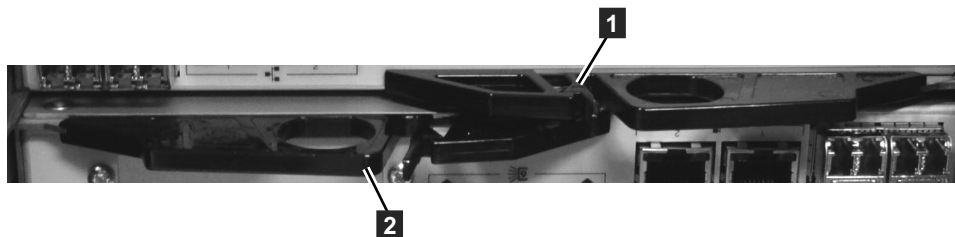
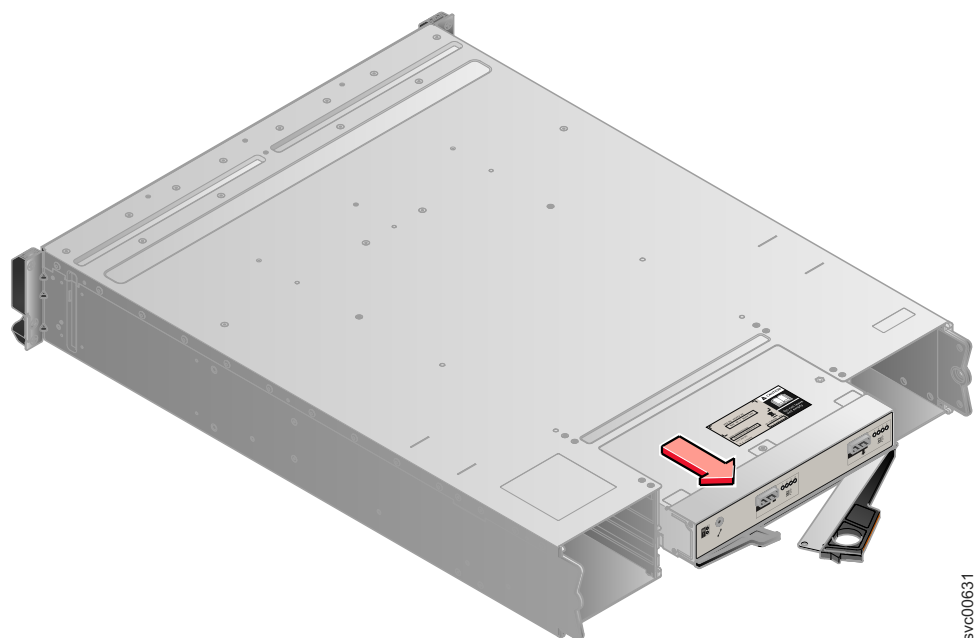


図 24. ハンドルを示すノード・キャニスターの背面

6. それらを一緒に強くつまんでハンドルを解放します。



svc00631

図 25. エンクロージャーからのキャニスターの取り外し

7. ハンドルを最後まで引き出します。
8. キャニスターをつかんで引き出します。
9. 新しいキャニスターを、ハンドルがスロットの中央を向くようにしてスロットに挿入します。取り外した装置と同じ向きに挿入します。
10. キャニスターを、ハンドルが動き出すまでスロットの中に押し込みます。
11. ロック・キャッチが所定の位置でカチッと音がするまでハンドルを閉じて、キャニスターを最後まで挿入します。

エンクロージャーの電源がオンになると、キャニスターは自動的に起動します。

12. データ・ケーブルを再接続します。

拡張キャニスターの取り替え

このトピックでは、拡張キャニスターを取り替える方法について説明します。

重要: ご使用のシステムの電源がオンであり、入出力操作を実行している場合は、管理 GUIに進み、修正手順に従ってください。修正手順に従わずに交換アクションを実行すると、データまたはデータへのアクセスが失われる可能性があります。

これらの手順の多くがホット・スワップ対応であっても、これらの手順は、システムが稼働中でなく、入出力操作を実行していないときのみ使用するためのものです。システムがオフラインでない場合は、管理 GUIに進んで、修正手順に従ってください。

システムの背面にあるハードウェア・コンポーネントを交換する場合は、不注意により、取り外すように指示されていないケーブルを混乱させたり、取り外したりしないように注意してください。

以下のキャニスターの LED の状態に注意してください。

- 電源 LED がオンの場合、保守手順で指示されない限り、拡張キャニスターを取り外さないでください。
- 電源 LED が明滅しているかオフの場合、拡張キャニスターを安全に取り外すことができます。ただし、保守手順で指示されない限り、拡張キャニスターを取り外さないでください。

重要: 拡張キャニスターの電源がオフになっている場合でも、データが失われる可能性があります。保守手順で指示されない限り、拡張キャニスターを取り外さないでください。

拡張キャニスターを取り替えるには、次のステップを実行します。

1. 93 ページの『部品の取り外しおよび交換を行うための準備』に記載されている安全上の注意をお読みください。
2. どの SAS ケーブルが拡張キャニスターの特定のポートに差し込まれているのか記録します。取り替えが完了した後、ケーブルは同じポートに挿入される必要があります。そうでないと、システムは正常に機能しません。
3. 各キャニスターの SAS ケーブルを切り離します。
4. ハンドルを親指と人差し指でつまみます。

注: 正しいハンドルを開いていることを確認してください。ノード・キャニスターと拡張キャニスターのハンドルの位置は、わずかに異なっています。

上段と下段の拡張キャニスターのハンドルは、相互に重なり合っています。左側にフィンガー・グリップが付いたハンドルは、上段のキャニスター (**1**) を取り外します。右側にフィンガー・グリップが付いたハンドルは、下段のキャニスター (**2**) を取り外します。

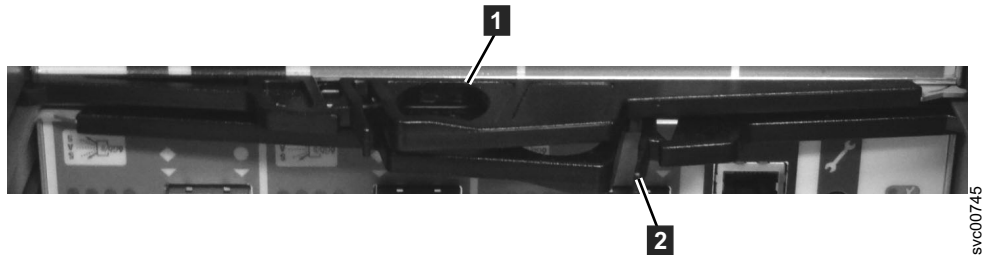
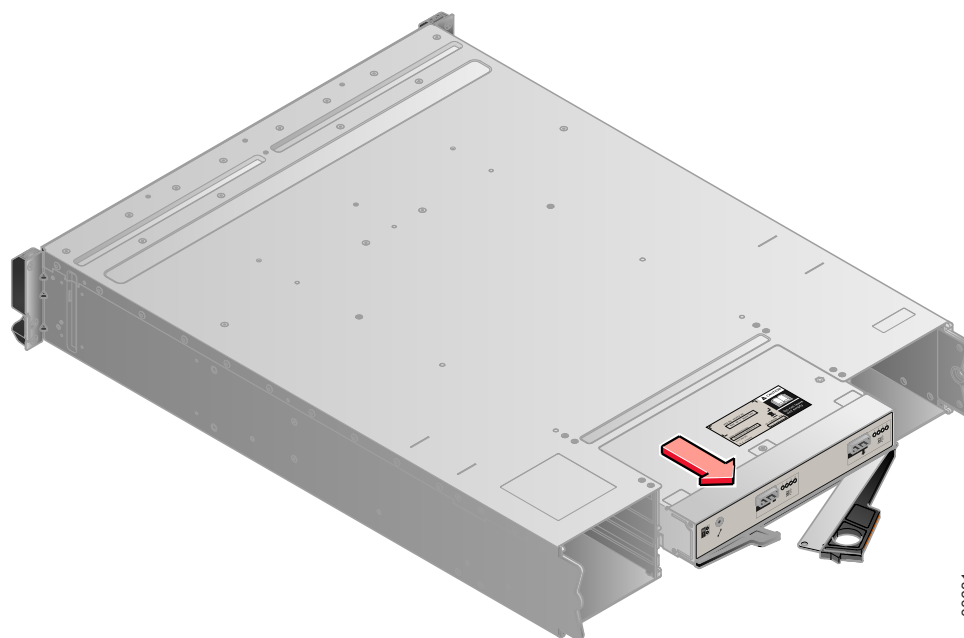


図 26. ハンドルを示している拡張キャニスターの背面

5. それらを一緒に強くつまんでハンドルを解放します。



svc00631

図 27. エンクロージャーからのキャニスターの取り外し

6. ハンドルを最後まで引き出します。
7. キャニスターをつかんで引き出します。
8. 新しいキャニスターを、ハンドルがスロットの中央を向くようにしてスロットに挿入します。取り外した装置と同じ向きに挿入します。
9. キャニスターを、ハンドルが動き出すまでスロットの中に押し込みます。
10. ロック・キャッチが所定の位置でカチッと音がするまでハンドルを閉じて、キャニスターを最後まで挿入します。
11. SAS ケーブルを再接続します。

SFP トランシーバーの交換

単一リンクに障害が起きた場合、SFP トランシーバーの交換が必要になる場合があります。

これらの手順の多くがホット・スワップ対応であっても、これらの手順は、システムが稼働中でなく、入出力操作を実行していないときのみ使用するためのものです。システムがオフラインでない場合は、管理 GUIに進んで、修正手順に従ってください。

システムの背面にあるハードウェア・コンポーネントを交換する場合は、不注意により、取り外すように指示されていないケーブルを混乱させたり、取り外したりしないように注意してください。

注意:

一部のレーザー製品には、クラス 3A またはクラス 3B のレーザー・ダイオードが組み込まれています。以下について注意が必要です。カバーを開くとレーザー光線が放射されます。光線を見つめたり、光学装置を用いて直接見たり、光線を直接浴びることは避けてください。(C030)

SFP トランシーバーを取り外し、交換するには、以下の手順で行います。

1. 障害のある物理ポート接続を慎重に判別します。

重要: エンクロージャーのファイバー・チャンネル・リンクは、長波 SFP トランシーバーおよび短波 SFP トランシーバーの両方でサポートされます。長波 SFP トランシーバーには、SFP トランシーバーが接続されていても見える、幾つかの青色のコンポーネントがあります。取り替える SFP トランシーバーと同じタイプの SFP トランシーバーに交換する必要があります。例えば、取り替える SFP トランシーバーが長波 SFP トランシーバーである場合、別の長波 SFP トランシーバーに交換する必要があります。間違った SFP トランシーバーを取り外すと、データ・アクセスが失われるおそれがあります。

2. 解放タブを押して光ケーブルを引き出し、ケーブルを取り外します。コネクタのみに圧力をかけるように注意し、光ケーブル自体を引っ張らないでください。
3. SFP トランシーバーを取り外してください。SFP トランシーバーでは、多様な操作機構またはロック機構が使用されています。一部の SFP トランシーバーには、プラスチック製のタグが付いている場合があります。その場合は、タグを引いて、SFP トランシーバーを取り外します。

重要: 交換する SFP トランシーバーが取り外す SFP トランシーバーと一致していることを必ず確認してください。

4. 新しい SFP トランシーバーを開口部に押し込み、所定の位置にしっかり収まったことを確認します。SFP トランシーバーは通常、SFP トランシーバーと同一平面でロックされるまで解放ハンドルを旋回させなくても、所定の位置にロックされます。図 28は、SFP トランシーバーとそのリリース・ハンドルを示しています。



図 28. SFP トランシーバー

5. 光ケーブルを再接続します。
6. これで、エラーが修正されたことを確認します。最初に示された障害表示に応じて、エラーに「修正済み」としてマークを付けるか、ノードを再始動するかのいずれかを行います。

コントロール・エンクロージャーの電源機構装置の取り替え

コントロール・エンクロージャーの 2 つの 764 ワットの ホット・スワップ予備電源機構のいずれかを取り替えることができます。これらの予備電源機構は並列で作動し、一方で障害が発生した場合、他方がキャニスターへの給電を続行します。

危険

システムで作業する場合は、以下の予防措置を守ってください。

電源ケーブルや電話線、通信ケーブルからの電圧および電流は危険です。

感電を防ぐために次の事項を守ってください。

- このユニットへの電源の接続は、IBM 提供の電源コードのみを使用してください。
その他の製品には、IBM 提供の電源コードを使用しないでください。
- 電源機構アセンブリーを開いたり、保守したりしないでください。
- 雷雨の間はケーブルの接続や切り離し、または本製品の設置、保守、再構成を行わないでください。
- 製品が複数の電源コードを備えている場合があります。
危険な電圧をすべて除去するには、すべての電源コードを切り離してください。
- すべての電源コードは正しく配線され接地されたコンセントに接続してください。
システムの定格プレートに従い、コンセントが正しい電圧と相回転を提供していることを確認してください。
- この製品に接続する機器があれば正しく配線されたコンセントに接続してください。
- 信号ケーブルの接続または切り離しは可能なかぎり片手で行ってください。
- 火災、水害、または建物に構造的損傷の形跡が見られる場合は、
どの装置の電源もオンにしないでください。
- 取り付けおよび構成手順で特別に指示されている場合を除いて、
装置のカバーを開く場合はその前に、必ず、接続されている電源コード、
通信システム、ネットワーク、およびモデムを切り離してください。
- ご使用の製品または接続された装置の取り付け、移動、またはカバーの
取り外しを行う場合には、次の手順の説明に従ってケーブルの接続および
切り離しを行ってください。

ケーブルの切り離し手順:

1. すべての電源を切ります (別の指示がない場合)。
2. 電源コードをコンセントから取り外します。
3. 信号ケーブルをコネクタから取り外します。
4. すべてのケーブルを装置から取り外します。

ケーブルの接続手順:

1. すべての電源を切ります (別の指示がない場合)。
 2. すべてのケーブルを装置に接続します。
 3. 信号ケーブルをコネクタに接続します。
 4. 電源コードをコンセントに接続します。
 5. 装置の電源を入れます。
- システムの内部および周辺に鋭利な先端、角、およびジョイントが存在する可能性があります。
装置を取り扱う場合は、手や指に怪我をしないよう注意してください。

(D005)

重要: ご使用のシステムの電源がオンであり、入出力操作を実行している場合は、管理 GUIに進み、修正手順に従ってください。修正手順に従わずに交換アクションを実行すると、データまたはデータへのアクセスが失われる可能性があります。

重要: 電源オン状態のエンクロージャーでは、スロットが空であると冷却が正しく機能しないため、5 分間を超えて電源機構を取り外してはなりません。これらの説明をすべて読んで理解し、既存の電源機構を取り外す前に交換部品を用意してアンパックしておいてください。

これらの手順の多くがホット・スワップ対応であっても、これらの手順は、システムが稼働中でなく、入出力操作を実行していないときのみ使用するためのものです。システムがオフラインでない場合は、管理 GUIに進んで、修正手順に従ってください。

システムの背面にあるハードウェア・コンポーネントを交換する場合は、不注意により、取り外すように指示されていないケーブルを混乱させたり、取り外したりしないように注意してください。

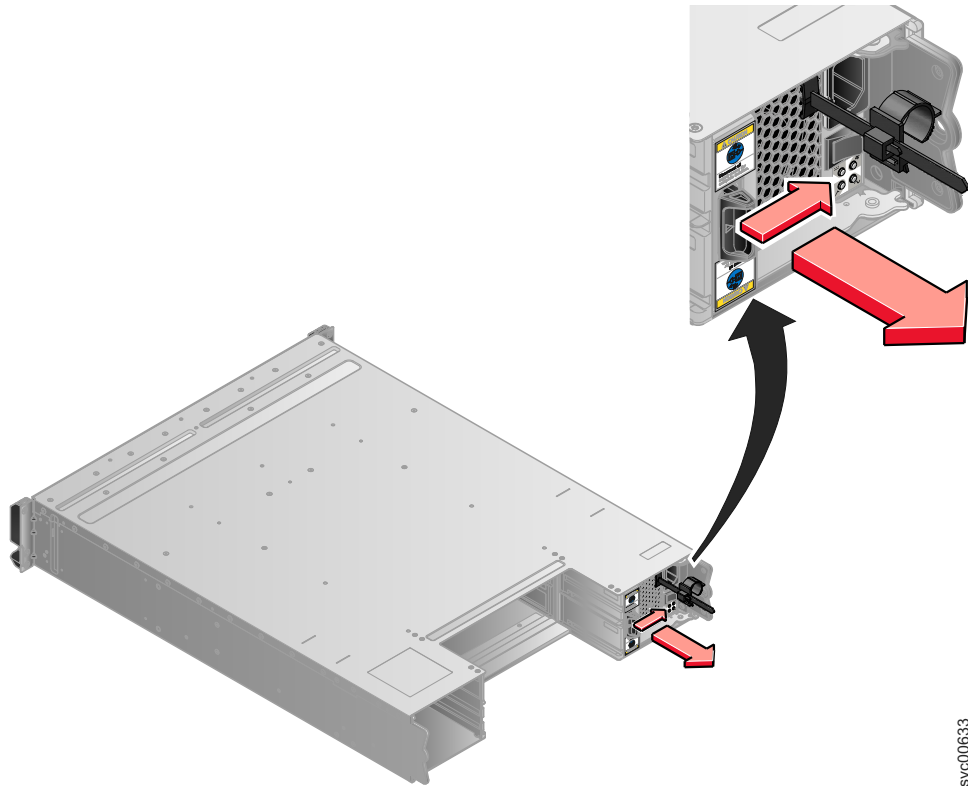
重要: 場合によっては、システムが入出力を実行している間に電源機構装置を取り外すことは望ましくありません。例えば、パートナー電源機構装置のバックアップ・バッテリーが、データへのアクセスを失うことなく操作を続行するには不十分である場合などです。パートナーのバッテリー が 100% まで充電されるのを待ってから、電源機構装置を取り替えてください。

電源機構を交換する前に、静電気に弱い装置の取り扱い手順について必ず理解しておいてください。

交換用の電源機構装置にはバッテリーは付属していません。そのため、既存の電源機構装置から交換用の装置にバッテリーを移動させてください。バッテリーを移動させるには、107 ページの『電源機構装置のバッテリーの取り替え』に進みます。

電源機構を交換するには、次のステップを実行します。

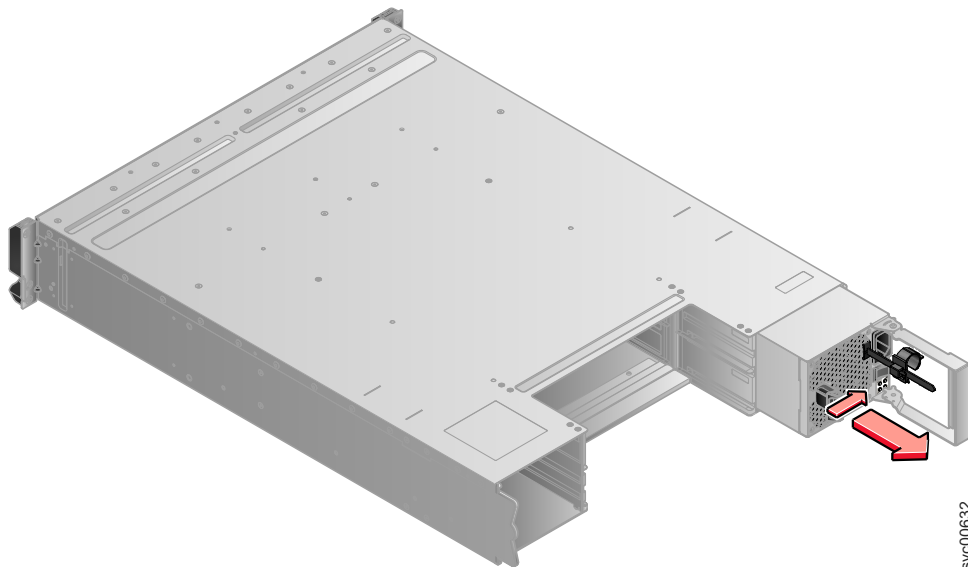
1. 93 ページの『部品の取り外しおよび交換を行うための準備』に記載されている安全上の注意をお読みください。
2. エンクロージャーの前面で点灯している識別 LED を調べて、正しいエンクロージャーを特定します。
3. 電源機構装置の背面にあるスイッチを使用して電源をオフにします。
4. 取り替える電源機構からケーブル保持ブラケットと電源コードを取り外します。
5. 電源機構装置を取り外します。電源機構装置の向きを記録します。電源機構装置 1 は上面が上を向いており、電源機構装置 2 は反転しています。
 - a. 102 ページの図 29 の色付きのステッカーが示す方向から、黒色のロック・キャッチを押します。



svc00633

図 29. 電源機構装置のハンドルを持ち上げる方向

- b. 図 30 に示されているように、ハンドルをにぎり、電源機構をエンクロージャーから引き出します。



svc00632

図 30. 電源機構装置を取り外すためのハンドルの使用

- 6. 交換用の電源機構装置を、ハンドルがエンクロージャーの中央を向くようにしてエンクロージャーに挿入します。取り外した装置と同じ向きに挿入します。

7. 電源機構装置を、ハンドルが動き出すまでエンクロージャーの中に押し込みます。
8. ロック・キャッチが所定の位置でカチッと音がするまでハンドルを閉じて、電源機構装置をエンクロージャーの中に最後まで挿入します。
9. 電源ケーブルとケーブル保持ブラケットを再取り付けします。
10. 電源機構装置の電源スイッチをオンにします。

必要な場合、電源機構を返却します。すべての梱包指示に従い、提供されている配送用の梱包資材をすべて使用します。

拡張エンクロージャーの電源機構装置の取り替え

拡張エンクロージャーの 2 つの 580 ワットのホット・スワップ予備電源機構 のいずれかを取り替えることができます。これらの予備電源機構は並列で作動し、一方で障害が発生した場合、他方がキャニスターへの給電を続行します。

危険

システムで作業する場合は、以下の予防措置を守ってください。

電源ケーブルや電話線、通信ケーブルからの電圧および電流は危険です。

感電を防ぐために次の事項を守ってください。

- このユニットへの電源の接続は、IBM 提供の電源コードのみを使用してください。
その他の製品には、IBM 提供の電源コードを使用しないでください。
- 電源機構アセンブリーを開いたり、保守したりしないでください。
- 雷雨の間はケーブルの接続や切り離し、または本製品の設置、保守、再構成を行わないでください。
- 製品が複数の電源コードを備えている場合があります。
危険な電圧をすべて除去するには、すべての電源コードを切り離してください。
- すべての電源コードは正しく配線され接地されたコンセントに接続してください。
システムの定格プレートに従い、コンセントが正しい電圧と相回転を提供していることを確認してください。
- この製品に接続する機器があれば正しく配線されたコンセントに接続してください。
- 信号ケーブルの接続または切り離しは可能なかぎり片手で行ってください。
- 火災、水害、または建物に構造的損傷の形跡が見られる場合は、
どの装置の電源もオンにしないでください。
- 取り付けおよび構成手順で特別に指示されている場合を除いて、
装置のカバーを開く場合はその前に、必ず、接続されている電源コード、
通信システム、ネットワーク、およびモデムを切り離してください。
- ご使用の製品または接続された装置の取り付け、移動、またはカバーの
取り外しを行う場合には、次の手順の説明に従ってケーブルの接続および
切り離しを行ってください。

ケーブルの切り離し手順:

1. すべての電源を切ります (別の指示がない場合)。
2. 電源コードをコンセントから取り外します。
3. 信号ケーブルをコネクタから取り外します。
4. すべてのケーブルを装置から取り外します。

ケーブルの接続手順:

1. すべての電源を切ります (別の指示がない場合)。
 2. すべてのケーブルを装置に接続します。
 3. 信号ケーブルをコネクタに接続します。
 4. 電源コードをコンセントに接続します。
 5. 装置の電源を入れます。
- システムの内部および周辺に鋭利な先端、角、およびジョイントが存在する可能性があります。
装置を取り扱う場合は、手や指に怪我をしないよう注意してください。

(D005)

重要: ご使用のシステムの電源がオンであり、入出力操作を実行している場合は、管理 GUIに進み、修正手順に従ってください。修正手順に従わずに交換アクションを実行すると、データまたはデータへのアクセスが失われる可能性があります。

重要: 電源オン状態のエンクロージャーでは、スロットが空であると冷却が正しく機能しないため、5 分間を超えて電源機構を取り外してはなりません。これらの説明をすべて読んで理解し、既存の電源機構を取り外す前に交換部品を用意してアンパックしておいてください。

これらの手順の多くがホット・スワップ対応であっても、これらの手順は、システムが稼働中でなく、入出力操作を実行していないときのみ使用するためのものです。システムがオフラインでない場合は、管理 GUIに進んで、修正手順に従ってください。

システムの背面にあるハードウェア・コンポーネントを交換する場合は、不注意により、取り外すように指示されていないケーブルを混乱させたり、取り外したりしないように注意してください。

電源機構を交換する前に、静電気に弱い装置の取り扱い手順について必ず理解しておいてください。

拡張エンクロージャーの電源機構装置を取り替えるには、次のステップを実行します。

1. 93 ページの『部品の取り外しおよび交換を行うための準備』に記載されている安全上の注意をお読みください。
2. エンクロージャーの前面で点灯している識別 LED を調べて、正しいエンクロージャーを特定します。
3. 電源機構装置の背面にあるスイッチを使用して電源をオフにします。
4. 取り替える電源機構からケーブル保持ブラケットと電源コードを取り外します。
5. 電源機構装置を取り外します。電源機構装置の向きを記録します。電源機構装置 1 は上面が上を向いており、電源機構装置 2 は反転しています。
 - a. 106 ページの図 31 の色付きのステッカーが示す方向から、黒色のロック・キャッチを押します。

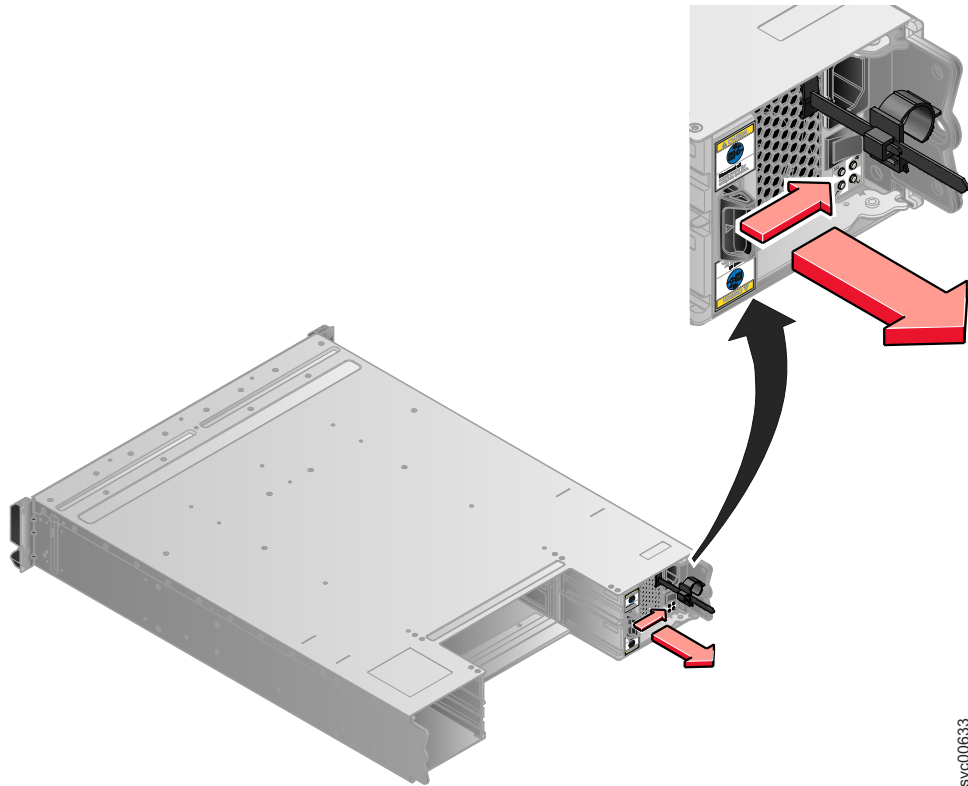


図 31. 電源機構装置のハンドルを持ち上げる方向

- b. 図 32 に示されているように、ハンドルをにぎり、電源機構をエンクロージャーから引き出します。

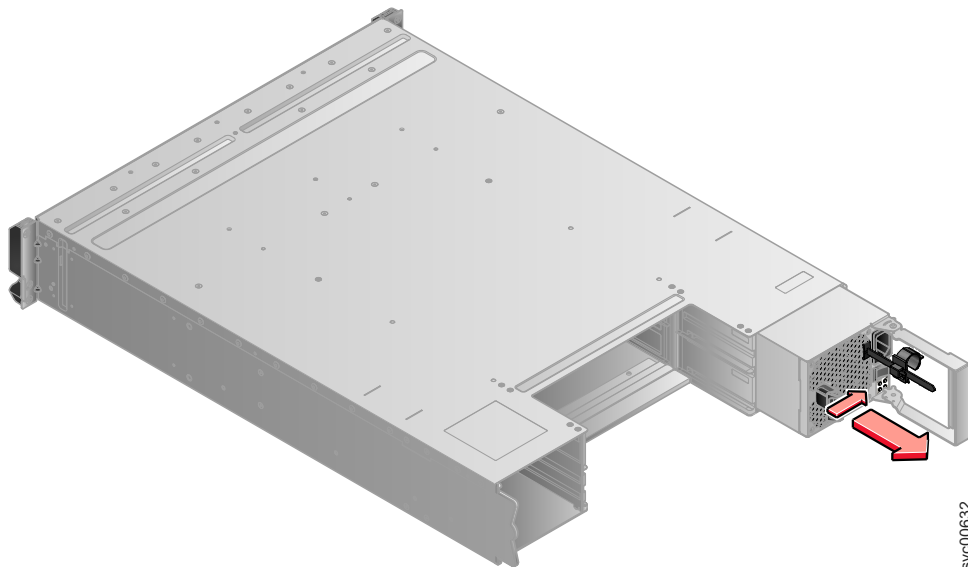


図 32. 電源機構装置を取り外すためのハンドルの使用

6. 交換用の電源機構装置を、ハンドルがエンクロージャーの中央を向くようにしてエンクロージャーに挿入します。取り外した装置と同じ向きに挿入します。

7. 電源機構装置を、ハンドルが動き出すまでエンクロージャーの中に押し込みます。
8. ロック・キャッチが所定の位置でカチッと音がするまでハンドルを閉じて、電源機構装置をエンクロージャーの中に最後まで挿入します。
9. 電源ケーブルとケーブル保持ブラケットを再取り付けします。
10. 電源機構装置の電源スイッチをオンにします。

必要な場合、電源機構を返却します。すべての梱包指示に従い、提供されている配送用の梱包資材をすべて使用します。

電源機構装置のバッテリーの取り替え

このトピックでは、コントロール・エンクロージャーの電源機構装置のバッテリーを取り替える方法について説明します。

危険

システムで作業する場合は、以下の予防措置を守ってください。

電源ケーブルや電話線、通信ケーブルからの電圧および電流は危険です。

感電を防ぐために次の事項を守ってください。

- このユニットへの電源の接続は、IBM 提供の電源コードのみを使用してください。
その他の製品には、IBM 提供の電源コードを使用しないでください。
- 電源機構アセンブリーを開いたり、保守したりしないでください。
- 雷雨の間はケーブルの接続や切り離し、または本製品の設置、保守、再構成を行わないでください。
- 製品が複数の電源コードを備えている場合があります。
危険な電圧をすべて除去するには、すべての電源コードを切り離してください。
- すべての電源コードは正しく配線され接地されたコンセントに接続してください。
システムの定格プレートに従い、コンセントが正しい電圧と相回転を提供していることを確認してください。
- この製品に接続する機器があれば正しく配線されたコンセントに接続してください。
- 信号ケーブルの接続または切り離しは可能なかぎり片手で行ってください。
- 火災、水害、または建物に構造的損傷の形跡が見られる場合は、
どの装置の電源もオンにしないでください。
- 取り付けおよび構成手順で特別に指示されている場合を除いて、
装置のカバーを開く場合はその前に、必ず、接続されている電源コード、
通信システム、ネットワーク、およびモデムを切り離してください。
- ご使用の製品または接続された装置の取り付け、移動、またはカバーの
取り外しを行う場合には、次の手順の説明に従ってケーブルの接続および
切り離しを行ってください。

ケーブルの切り離し手順:

1. すべての電源を切ります (別の指示がない場合)。
2. 電源コードをコンセントから取り外します。
3. 信号ケーブルをコネクタから取り外します。
4. すべてのケーブルを装置から取り外します。

ケーブルの接続手順:

1. すべての電源を切ります (別の指示がない場合)。
 2. すべてのケーブルを装置に接続します。
 3. 信号ケーブルをコネクタに接続します。
 4. 電源コードをコンセントに接続します。
 5. 装置の電源を入れます。
- システムの内部および周辺に鋭利な先端、角、およびジョイントが存在する可能性があります。
装置を取り扱う場合は、手や指に怪我をしないよう注意してください。

(D005)

注意:

バッテリーは、リチウム・イオン・バッテリーです。爆発の可能性を回避するために、燃やさないでください。IBM 承認済み部品とのみ交換してください。バッテリーは、指示に従ってリサイクルまたは廃棄してください。アメリカ合衆国では、IBM はこのバッテリーの回収処理を行っています。詳しくは、1-800-426-4333 にお問い合わせください。電話する場合は、バッテリー装置の IBM 部品番号が分かるようにしておいてください。(C007)

重要: ご使用のシステムの電源がオンであり、入出力操作を実行している場合は、管理 GUIに進み、修正手順に従ってください。修正手順に従わずに交換アクションを実行すると、データまたはデータへのアクセスが失われる可能性があります。

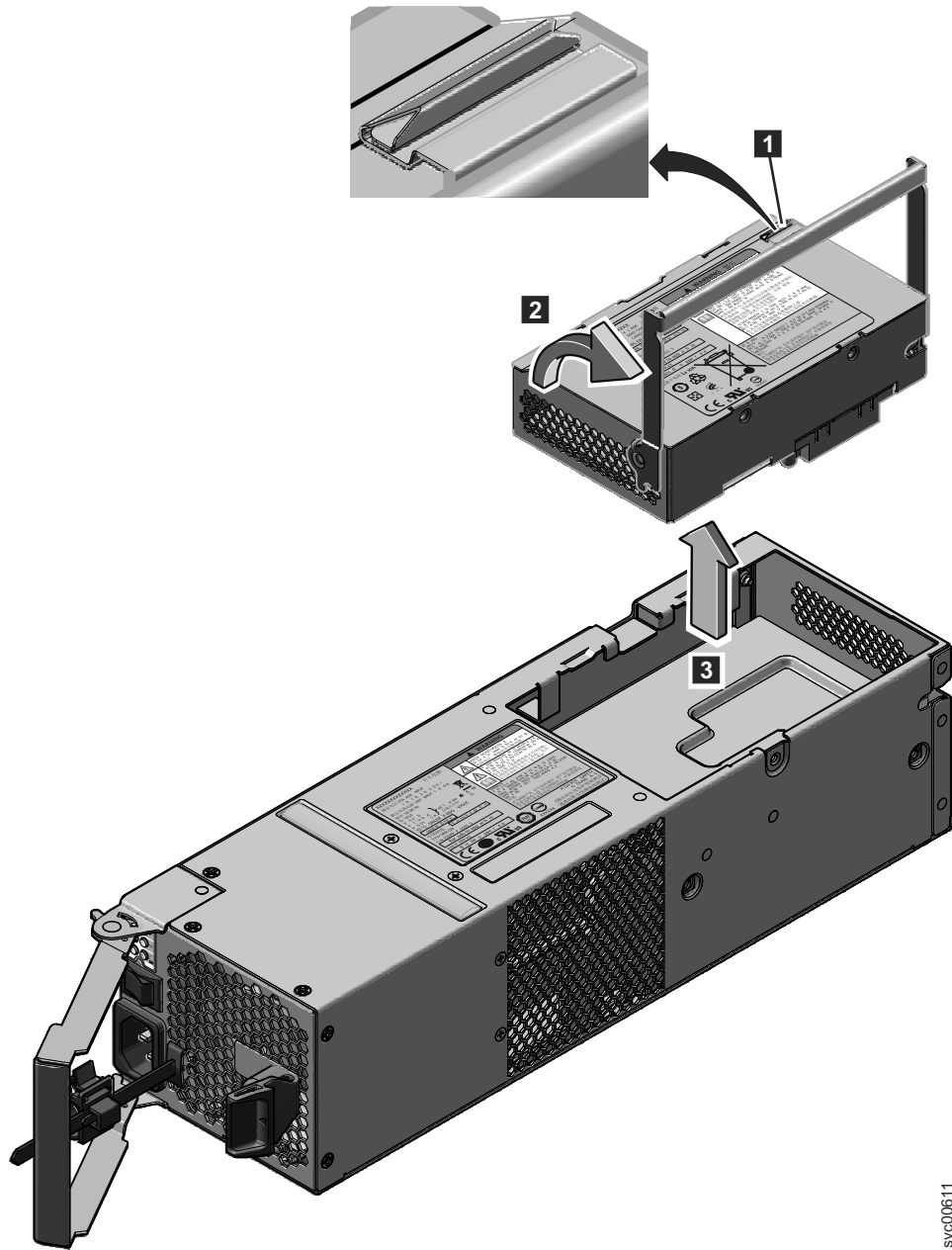
これらの手順の多くがホット・スワップ対応であっても、これらの手順は、システムが稼働中でなく、入出力操作を実行していないときのみ使用するためのものです。システムがオフラインでない場合は、管理 GUIに進んで、修正手順に従ってください。

システムの背面にあるハードウェア・コンポーネントを交換する場合は、不注意により、取り外すように指示されていないケーブルを混乱させたり、取り外したりしないように注意してください。

コントロール・エンクロージャー内の各電源機構装置には、短期間の一時的な電源障害の際に使用される内蔵バッテリーが収容されています。バッテリーはまったく同じモデル と取り替える必要があります。

コントロール・エンクロージャーの電源機構装置のバッテリーを取り替えるには、次のステップを実行します。

1. 93 ページの『部品の取り外しおよび交換を行うための準備』に記載されている安全上の注意をお読みください。
2. 電源機構装置の取り替え手順の取り外し手順に従います。99 ページの『コントロール・エンクロージャーの電源機構装置の取り替え』に進みます。
3. 110 ページの図 33 に示すように、バッテリーを取り外します。



svc00611

図 33. コントロール・エンクロージャの電源機構装置からのバッテリーの取り外し

- a. キャッチを押して、ハンドルを解放します **1**。
 - b. バッテリーのハンドルを持ち上げます **2**。
 - c. バッテリーを電源機構装置から持ち上げます **3**。
4. 交換用のバッテリーを取り付けます。
- 重要:** 交換用のバッテリーには保護用のエンド・キャップが付いており、使用前に取り外す必要があります。
- a. バッテリーをパッケージから取り出します。
 - b. エンド・キャップを取り外します。
 - c. 取り外したバッテリーの両端にエンド・キャップを取り付け、そのバッテリーを元のパッケージの中に入れます。

- d. 交換用のバッテリーを、電源機構の上部にある開口部に正しい向きで配置します。
 - e. バッテリーを押して、コネクタを固定します。
 - f. ハンドルを下向きの位置にします。
5. 電源機構装置を、ハンドルが動き出すまでエンクロージャーの中に押し込みます。
 6. ロック・キャッチが所定の位置でカチッと音がするまでハンドルを閉じて、電源機構装置をエンクロージャーの中に最後まで挿入します。
 7. 電源ケーブルとケーブル保持ブラケットを再取り付けします。
 8. 電源機構装置の電源スイッチをオンにします。

必要な場合、バッテリーを返却します。すべての梱包指示に従い、提供されている配送用の梱包資材をすべて使用します。

ケーブル保持ブラケットの解放

このトピックでは、電源機構装置から電源コードを取り外すときにケーブル保持ブラケットを解放する手順について説明します。

システムの背面にあるハードウェア・コンポーネントを交換する場合は、不注意により、取り外すように指示されていないケーブルを混乱させたり、取り外したりしないように注意してください。

各ケーブル保持ブラケットは、電源機構装置背面の電源コードの差し込み口付近に取り付けられた状態で配送されます。

ケーブル保持ブラケットを解放するには、次のステップを実行します。

1. 電源コードの端を囲んでいるケーブル保持ブラケットをアンロックします。
2. 黒色のプラスチック・ループの隣にあるレバーを、キャニスターの中心に向かって少し引きます。
3. ケーブル保持ブラケットをスライドさせてケーブルの端から離れるまで、レバーを手前に引き続けます。

3.5 型ドライブ・アセンブリーまたはブランク・キャリアの取り替え

このトピックでは、3.5 型ドライブ・アセンブリーまたはブランク・キャリアを取り替える方法について説明します。

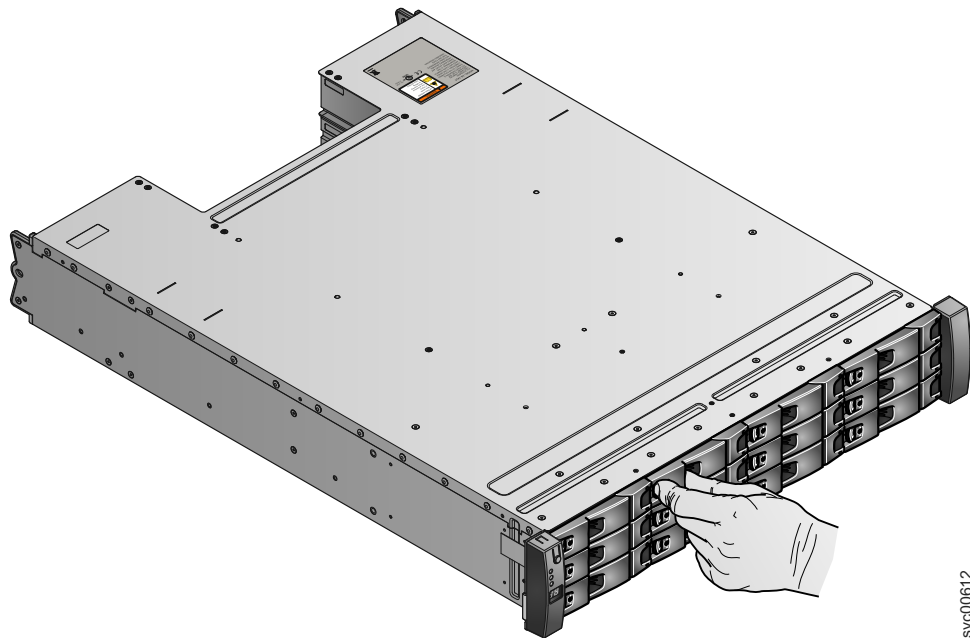
重要: ご使用のドライブを使用するように構成されている場合は、管理 GUIに進み、修正手順に従ってください。修正手順に従わずに交換アクションを実行すると、データまたはデータへのアクセスが失われます。

重要: ドライブ・スロットを空のままにはなりません。交換部品を用意できるまで、ドライブまたはドライブ・アセンブリーを取り外さないでください。

ドライブには色分けされたストライプが付いているため、ドライブをブランク・キャリアと区別することができます。ドライブには、オレンジ色のストライプのマークが付いています。ブランク・キャリアには、青色のストライプのマークが付いています。

ドライブ・アセンブリーまたはブランク・キャリアを取り替えるには、以下のステップを実行します。

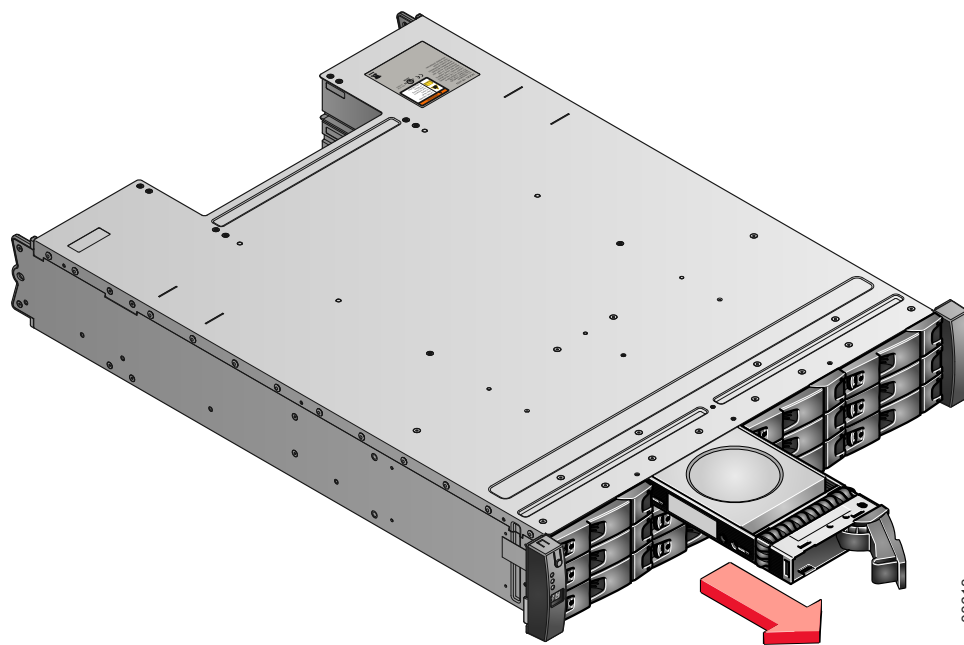
1. 93 ページの『部品の取り外しおよび交換を行うための準備』に記載されている安全上の注意をお読みください。
2. 側面のタブを一緒に握り、アセンブリーをアンロックします。



svc00612

図 34. 3.5 型ドライブのアンロック

3. ハンドルを最後まで開きます。



svc00613

図 35. 3.5 型ドライブの取り外し

4. ドライブを引き出します。
5. 新しいドライブを、ハンドルが動き出すまでスロットの中に押し込みます。
6. ロック・キャッチが所定の位置でカチッと音がするまでハンドルを閉じて、ドライブを最後まで挿入します。

2.5 型ドライブ・アセンブリーまたはブランク・キャリアの取り替え

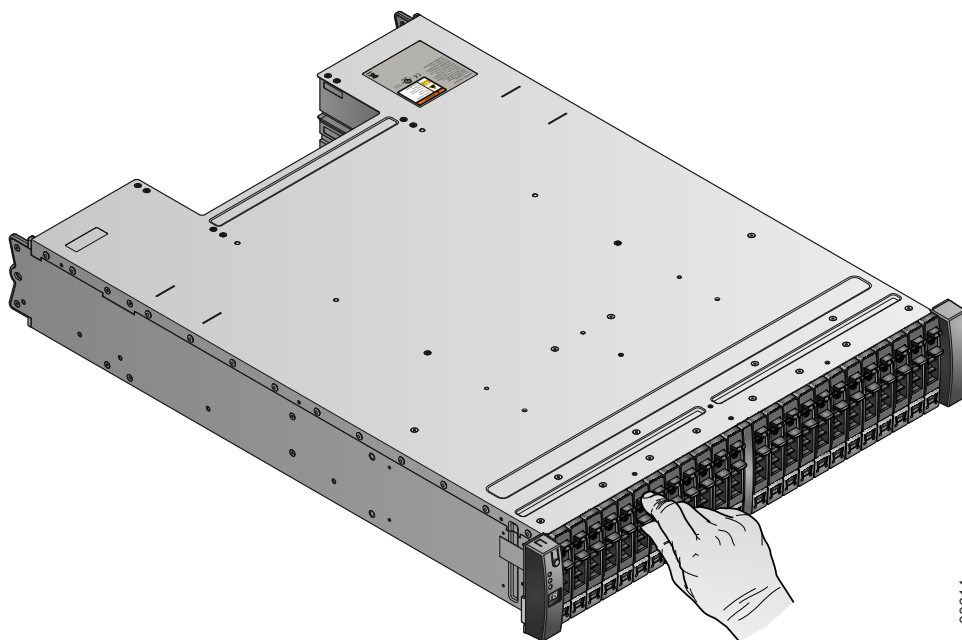
このトピックでは、2.5 型ドライブ・アセンブリーまたはブランク・キャリアを取り外す方法について説明します。

重要: ご使用のドライブを使用するように構成されている場合は、管理 GUIに進み、修正手順に従ってください。修正手順に従わずに交換アクションを実行すると、データまたはデータへのアクセスが失われます。

重要: ドライブ・スロットを空のままにはなりません。交換部品を用意できるまで、ドライブまたはドライブ・アセンブリーを取り外さないでください。

ドライブ・アセンブリーまたはブランク・キャリアを取り替えるには、以下のステップを実行します。

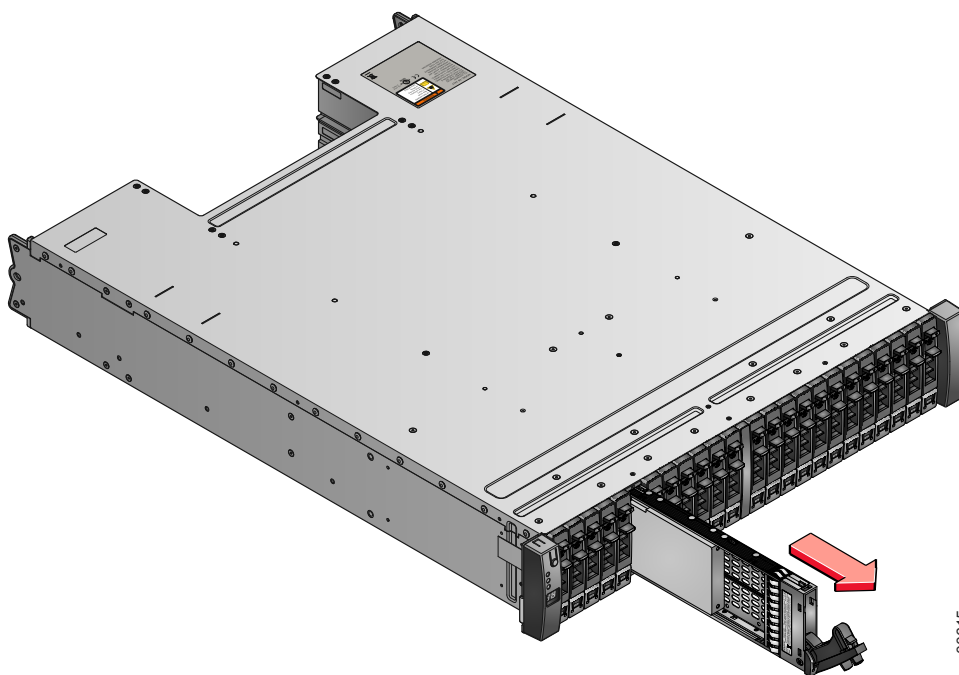
1. 93 ページの『部品の取り外しおよび交換を行うための準備』に記載されている安全上の注意をお読みください。
2. 上部のタブを一緒に握り、モジュールをアンロックします。



svc00614

図 36. 2.5 型ドライブのアンロック

3. ハンドルを最後まで開きます。



svc00615

図 37. 2.5 型ドライブの取り外し

4. ドライブを引き出します。
5. 新しいドライブを、ハンドルが動き出すまでスロットの中に押し込みます。
6. ロック・キャッチが所定の位置でカチッと音がするまでハンドルを閉じて、ドライブを最後まで挿入します。

エンクロージャー・エンド・キャップの取り替え

このトピックでは、エンクロージャー・エンド・キャップを取り替える方法について説明します。

エンクロージャー・エンド・キャップを取り替えるには、次のステップを実行します。

1. ドライブ・アセンブリーの片側で、エンクロージャー・エンド・キャップの中央を強く握ってラック前面から引き離し、キャップを取り外します。
2. エンド・キャップをドライブ・アセンブリーの片側に再配置して、慎重に押し込み、再取り付けします。

SAS ケーブルの取り替え

このトピックでは、SAS ケーブルを取り替える方法について説明します。

システムの背面にあるハードウェア・コンポーネントを交換する場合は、不注意により、取り外すように指示されていないケーブルを混乱させたり、取り外したりしないように注意してください。

SAS ケーブルを交換するには、次のステップを実行します。

1. どの SAS ケーブルが拡張キャニスターの特定のポートに差し込まれているかを記録します。取り替えが完了した後、ケーブルは同じポートに挿入される必要があります。そうでないと、システムは正常に機能しません。

注: 単一のケーブルを取り替える場合、このステップは不要です。

2. コネクタから矢印が指す方向にタブを引きます。



図 38. SAS ケーブル

3. 交換用のケーブルをその特定のポートに差し込みます。
4. SAS ケーブルが完全に挿入されたことを確認します。ケーブルが正常に挿入されると、カチッという音がします。

コントロール・エンクロージャー・シャーシの取り替え

このトピックでは、コントロール・エンクロージャー・シャーシを取り替える方法について説明します。

注: 取り替えるエンクロージャー・シャーシのタイプを理解していることを確認します。コントロール・エンクロージャー・シャーシを取り替える手順は、拡張エンクロージャー・シャーシを取り替える手順とは異なります。拡張エンクロージャー・シャーシの取り替えについて詳しくは、122 ページの『拡張エンクロージャー・シャーシの取り替え』を参照してください。

危険

システムで作業する場合は、以下の予防措置を守ってください。

電源ケーブルや電話線、通信ケーブルからの電圧および電流は危険です。

感電を防ぐために次の事項を守ってください。

- このユニットへの電源の接続は、IBM 提供の電源コードのみを使用してください。
その他の製品には、IBM 提供の電源コードを使用しないでください。
- 電源機構アセンブリーを開いたり、保守したりしないでください。
- 雷雨の間はケーブルの接続や切り離し、または本製品の設置、保守、再構成を行わないでください。
- 製品が複数の電源コードを備えている場合があります。
危険な電圧をすべて除去するには、すべての電源コードを切り離してください。
- すべての電源コードは正しく配線され接地されたコンセントに接続してください。
システムの定格プレートに従い、コンセントが正しい電圧と相回転を提供していることを確認してください。
- この製品に接続する機器があれば正しく配線されたコンセントに接続してください。
- 信号ケーブルの接続または切り離しは可能なかぎり片手で行ってください。
- 火災、水害、または建物に構造的損傷の形跡が見られる場合は、
どの装置の電源もオンにしないでください。
- 取り付けおよび構成手順で特別に指示されている場合を除いて、
装置のカバーを開く場合はその前に、必ず、接続されている電源コード、
通信システム、ネットワーク、およびモデムを切り離してください。
- ご使用の製品または接続された装置の取り付け、移動、またはカバーの
取り外しを行う場合には、次の手順の説明に従ってケーブルの接続および
切り離しを行ってください。

ケーブルの切り離し手順:

1. すべての電源を切ります (別の指示がない場合)。
2. 電源コードをコンセントから取り外します。
3. 信号ケーブルをコネクタから取り外します。
4. すべてのケーブルを装置から取り外します。

ケーブルの接続手順:

1. すべての電源を切ります (別の指示がない場合)。
 2. すべてのケーブルを装置に接続します。
 3. 信号ケーブルをコネクタに接続します。
 4. 電源コードをコンセントに接続します。
 5. 装置の電源を入れます。
- システムの内部および周辺に鋭利な先端、角、およびジョイントが存在する可能性があります。
装置を取り扱う場合は、手や指に怪我をしないよう注意してください。

(D005)

重要: この手順は、保守処置または IBM サポートの指示があった場合にのみ行ってください。単一のコントロール・エンクロージャーを使用している場合、この手順では、コントロール・エンクロージャーを取り替えるために システムをシャットダウンする必要があります。複数のコントロール・エンクロージャーを使用している場合、システムの一部を稼働したままにすることができますが、影響を受ける入出力グループ上にあるボリューム、および影響を受ける入出力グループのドライブに從属する他の入出力グループ内のボリュームへのアクセスは失われます。すべての入出力グループで、システムがまだ入出力要求を実行している場合、保守期間または入出力を停止できる他の時間帯に取り替え作業をスケジュールします。

システムの背面にあるハードウェア・コンポーネントを交換する場合は、不注意により、取り外すように指示されていないケーブルを混乱させたり、取り外したりしないように注意してください。

エンクロージャーを取り外す前に、静電気に弱い装置の取り扱い手順について必ず理解しておいてください。

コントロール・エンクロージャー・シャーシを取り替えるには、次のステップを実行します。

1. サービス・アシスタントを使用していずれかのノード・キャニスターにアクセスできる場合、エンクロージャーのマシン・タイプとモデル、エンクロージャーのシリアル番号、およびエンクロージャーの 2 つの WWNN を記録します。
 - サービス・アシスタントのホーム・ページから、ノードのロケーション・データを開きます。エンクロージャー欄にあるマシン・タイプとモデル (MTM)、シリアル番号、WWNN 1 および WWNN 2 を記録します。
 - どちらのノード・キャニスターも起動できないためにエンクロージャーを取り替えている場合は、取り替えを完了した後でこの情報を取得します。
 - a. いずれかのキャニスターでサービス・アシスタントを開始します。
 - b. ホーム・ページのノードのロケーション・データに進みます。
 - c. ノード・コピー欄にあるマシン・タイプとモデル、シリアル番号、WWNN 1 および WWNN 2 を記録します。

マシン・タイプとモデルおよびシリアル番号は、エンクロージャーの前面と背面のラベルにも示されています。

2. エンクロージャーがまだアクティブである場合は、ホスト入出力と、影響を受けるエンクロージャーに從属するすべてのボリュームへのメトロ・ミラーおよびグローバル・ミラー・アクティビティをシャットダウンします。

このステートメントは、このエンクロージャーによって管理される入出力グループのすべてのボリュームと、影響を受ける入出力グループのドライブに從属する他の入出力グループ内のボリュームに適用されます。

3. システム内に単一の入出力グループがあり、クラスター化システムがまだオンラインである場合は、管理 GUI を使用してシステムをシャットダウンします。
 - a. 管理 GUI から、「ホーム」 > 「デバイスの管理」に進みます。
 - b. 「アクション」メニューから「システムのシャットダウン」を選択します。
 - c. シャットダウンの完了を待ちます。

4. システム内に複数の入出力グループがあり、この入出力グループがまだオンラインである場合は、CLI を使用して入出力グループをシャットダウンします。
 - a. 入出力グループ内の 2 つのノードを識別します。
 - b. 各ノードをシャットダウンするには、2 つのノード・キャニスターのそれぞれに対して 1 回ずつ次の CLI コマンドを発行します。

```
stopsystem -force -node <node ID>
```
 - c. シャットダウンの完了を待ちます。
5. エンクロージャーから電源を除去しても安全であることを確認します。

キャニスターごとに、システム状況 LED の状況を調べます。いずれかのキャニスターで LED が点灯している場合、システムがまだオンラインであるため、続行しないでください。ステップ 3 (118 ページ) またはステップ 4 でノード・キャニスターがシャットダウンしなかった理由を判別します。

注: システムがまだアクティブである間に続行すると、キャニスターに保管されているクラスター化システム構成およびボリュームのキャッシュ・データを失うリスクがあります。

6. 電源機構装置のスイッチを使用してエンクロージャーの電源をオフにします。
7. どのデータ・ケーブルが特定のポートに差し込まれているのか記録します。取り替えが完了した後、ケーブルは同じポートに挿入される必要があります。そうでないと、システムは正常に機能しません。
8. 電源機構装置からケーブル保持ブラケットと電源コードを取り外します。
9. 各キャニスターのデータ・ケーブルを切り離します。
10. エンクロージャーから電源機構を取り外します。
11. エンクロージャーからキャニスターを取り外します。各キャニスターのロケーションを記録します。これらは、新しいエンクロージャー内で同じ場所に挿入される必要があります。
12. エンクロージャーからすべてのドライブとブランク・ドライブ・アセンブリーを取り外します。各ドライブのロケーションを記録します。これらは、新しいエンクロージャー内で同じ場所に挿入される必要があります。
13. エンクロージャーから両方のエンクロージャー・エンド・キャップを取り外します。左側のエンド・キャップは再び使用するため、保管しておきます。
14. エンクロージャーをラック・キャビネットに取り付けている締め付けねじを取り外します。
15. ラック・キャビネットの前面からエンクロージャー・シャーシを取り外し、シャーシを作業域に移動します。
16. 新しいエンクロージャー・シャーシをラック・キャビネットに取り付けます。
17. 新しいエンクロージャーからエンド・キャップを取り外し、エンクロージャーをラック・キャビネットに取り付ける締め付けねじを取り付けます。
18. エンド・キャップを再取り付けします。右側のエンド・キャップは新しいものを使用して、左側のエンド・キャップはステップ 13 で取り外したものを使用します。

取り外した左側のエンド・キャップを使用することで、モデルとシリアル番号の識別が維持されます。

19. ドライブを新しいエンクロージャーに再取り付けします。ドライブは、前のエンクロージャーで取り外された場所と同じ場所に挿入される必要があります。
20. キャニスターをエンクロージャーに再取り付けします。キャニスターは、前のエンクロージャーで取り外された場所と同じ場所に挿入される必要があります。
21. 電源機構を取り付けます。
22. 先ほど記録した情報を使用して、各キャニスターにデータ・ケーブルを再接続します。

注: ケーブルは、前のエンクロージャーで取り外された場所と同じ場所に挿入される必要があります。そうでないと、システムは正常に機能しません。

23. 電源機構装置に電源コードとケーブル保持ブラケットを取り付けます。
24. 提供された修理識別 (RID) タグに、古いエンクロージャーのマシン・タイプとモデル (MTM) およびシリアル番号を書き込みます。タグをエンクロージャーの背面にある左側のフランジに取り付けます。
25. 電源機構装置のスイッチを使用してエンクロージャーの電源をオンにします。

ノード・キャニスターがブートします。新しいエンクロージャーは古いエンクロージャーの ID で設定されていないため、障害 LED はオンになります。ノード・キャニスターは、誤ったロケーションであると報告します。

- a. いずれかのノード・キャニスターでサービス・アシスタントに接続して、エンクロージャーに保管されているマシン・タイプとモデル、シリアル番号、および WWNN を構成します。ノード・キャニスターを取り替えた場合、取り替えられていないキャニスターに接続します。

以前のサービス・アドレスを使用して接続することができます。ただし、このアドレスは必ずしも維持できるとは限りません。元のサービス・アドレスを使用して接続できない場合は、デフォルトのサービス・アドレスを使用して接続を試行してください。それでもシステムにアクセスできない場合は、51 ページの『問題 : サービス・アシスタントに接続できない』を参照してください。

- b. 「エンクロージャーの構成」パネルを使用します。
- c. 「WWNN 1 の更新」、「WWNN 2 の更新」、「マシン・タイプおよびモデルの更新」、および「シリアル番号の更新」のオプションを選択します。システム ID は更新しないでください。それぞれの値にノード・コピー・データを使用します。これらの値がステップ 1 (118 ページ) で記録した値と一致することを確認します。

値を記録できなかったときは、ノード・コピー値のいずれもすべてゼロではない場合に限り、ノード・コピー値を使用します。いずれかのノード・コピー値がすべてゼロである場合、サービス・アシスタントをもう一方のノード・キャニスターに接続して、そこでエンクロージャーを構成します。それでも完全な値を得られない場合、IBM サポートに連絡してください。

構成が変更された後、ノードは再起動を試みます。

注: キャニスターが再起動し、クリティカル・ノード・エラー 508 が報告される場合があります。エンクロージャーが更新され、ノード・キャニスター

が再起動した後で、アクティブにならない場合、サービス・アシスタントを使用してノード・キャニスターの状況をチェックしてください。両方のノード・キャニスターでクリティカル・ノード・エラー 508 が表示された場合、サービス・アシスタントを使用してノードを再起動します。その他のノード・エラーについては、67 ページの『手順: ノード・エラーを修正する』を参照してください。 サービス・アシスタントを使用してノードを再起動するには、次のステップを実行します。

- 1) サービス・アシスタントにログオンします。
 - 2) ホーム・ページで、「変更済みノード・リスト」から再起動するノードを選択します。
 - 3) 「アクション」 > 「再起動」を選択します。
- d. システムが起動して、ホスト・システムからの入出力要求を処理できます。

注: システムが正常に作動していることを確認するために、以下のステップで説明する構成変更を実行する必要があります。これらのステップを実行しない場合、システムは特定のエラーを報告できません。

26. 管理 GUI を開始し、「モニター」 > 「システムの詳細」を選択します。 システムが交換用コントロール・エンクロージャーを検出したため、システム・リストに追加のエンクロージャーが表示されます。元のコントロール・エンクロージャーがまだその構成でリストされています。元のエンクロージャーは、元のエンクロージャー ID でリストされています。これはオフラインおよび管理対象です。新しいエンクロージャーには、新しいエンクロージャー ID が付いています。こちらはオンラインおよび非管理です。
27. ツリー表示で元のエンクロージャーを選択します。

オフラインおよび管理対象であること、およびシリアル番号が正しいことを確認します。
28. 「アクション」メニューから「エンクロージャーの除去」を選択し、アクションを確認します。 物理ハードウェアは既に取り外されています。ハードウェアの取り外しに関するメッセージは無視します。ツリー表示に元のエンクロージャーがリストされなくなったことを確認します。
29. 新しいエンクロージャーをシステムに追加します。
 - a. ツリー表示からシステム名を選択します。
 - b. 「アクション」メニューから「エンクロージャーの追加」 > 「コントロールおよび拡張」を選択します。
 - c. 既にハードウェアを追加したため、ハードウェアを取り付けるよう求める最初のパネルで「次へ」を選択します。 次のパネルに、非管理の新しいエンクロージャーが表示されます。
 - d. ウィザードの手順に従ってください。ウィザードにより、そのコントロール・エンクロージャーは「管理対象」に変更されます。
 - e. そのエンクロージャーを選択して、システムに追加します。
30. ツリー表示で新しいエンクロージャーを選択して、オンラインおよび管理対象になったことを確認します。

31. 取り替えたエンクロージャーのエンクロージャー ID を元のエンクロージャー ID に変更します。「エンクロージャー ID」フィールドから、元のエンクロージャーの ID 値を選択します。
32. すべてのボリュームおよび物理ストレージの状況を調べ、すべてがオンラインであることを確認します。
33. ホスト・アプリケーション、および停止されていた FlashCopy アクティビティ、グローバル・ミラー・アクティビティ、またはメトロ・ミラー・アクティビティを再開します。

拡張エンクロージャー・シャーシの取り替え

このトピックでは、拡張エンクロージャー・シャーシを取り替える方法について説明します。

注: 取り替えるエンクロージャー・シャーシのタイプを理解していることを確認します。拡張エンクロージャー・シャーシを取り替える手順は、コントロール・エンクロージャー・シャーシを取り替える手順と異なります。コントロール・エンクロージャー・シャーシの取り替えについては、116 ページの『コントロール・エンクロージャー・シャーシの取り替え』を参照してください。

危険

システムで作業する場合は、以下の予防措置を守ってください。

電源ケーブルや電話線、通信ケーブルからの電圧および電流は危険です。

感電を防ぐために次の事項を守ってください。

- このユニットへの電源の接続は、IBM 提供の電源コードのみを使用してください。
その他の製品には、IBM 提供の電源コードを使用しないでください。
- 電源機構アセンブリーを開いたり、保守したりしないでください。
- 雷雨の間はケーブルの接続や切り離し、または本製品の設置、保守、再構成を行わないでください。
- 製品が複数の電源コードを備えている場合があります。
危険な電圧をすべて除去するには、すべての電源コードを切り離してください。
- すべての電源コードは正しく配線され接地されたコンセントに接続してください。
システムの定格プレートに従い、コンセントが正しい電圧と相回転を提供していることを確認してください。
- この製品に接続する機器があれば正しく配線されたコンセントに接続してください。
- 信号ケーブルの接続または切り離しは可能なかぎり片手で行ってください。
- 火災、水害、または建物に構造的損傷の形跡が見られる場合は、
どの装置の電源もオンにしないでください。
- 取り付けおよび構成手順で特別に指示されている場合を除いて、
装置のカバーを開く場合はその前に、必ず、接続されている電源コード、
通信システム、ネットワーク、およびモデムを切り離してください。
- ご使用の製品または接続された装置の取り付け、移動、またはカバーの
取り外しを行う場合には、次の手順の説明に従ってケーブルの接続および
切り離しを行ってください。

ケーブルの切り離し手順:

1. すべての電源を切ります (別の指示がない場合)。
2. 電源コードをコンセントから取り外します。
3. 信号ケーブルをコネクタから取り外します。
4. すべてのケーブルを装置から取り外します。

ケーブルの接続手順:

1. すべての電源を切ります (別の指示がない場合)。
 2. すべてのケーブルを装置に接続します。
 3. 信号ケーブルをコネクタに接続します。
 4. 電源コードをコンセントに接続します。
 5. 装置の電源を入れます。
- システムの内部および周辺に鋭利な先端、角、およびジョイントが存在する可能性があります。
装置を取り扱う場合は、手や指に怪我をしないよう注意してください。

(D005)

重要: システムが電源オン状態で入出力操作を実行している場合、管理 GUI に移動して修正手順に従います。修正手順に従わずに取り替え処置を実行すると、データが失われたり、データへのアクセスが失われる可能性があります。

これらの手順の多くはホット・スワップ可能ですが、これらの手順は、システムが稼働状態ではなく、入出力操作を実行していない場合にのみ使用するよう意図されています。システムがオフラインである場合を除き、管理 GUI に移動して修正手順に従ってください。

システムの背面にあるハードウェア・コンポーネントを交換する場合は、不注意により、取り外すように指示されていないケーブルを混乱させたり、取り外したりしないように注意してください。

エンクロージャーを取り外す前に、静電気に弱い装置の取り扱い手順について必ず理解しておいてください。

注: システムがオンラインの場合、拡張エンクロージャーを取り替えると、1 つ以上のボリュームがオフラインになるか、クォーラム・ディスクがアクセス不能になる可能性があります。これらの手順を続行する前に、どのボリュームがオフラインになる可能性があるか確認してください。管理 GUI から、「ホーム」 > 「デバイスの管理」に進みます。取り替えるエンクロージャーを選択します。次に、「アクション」メニューで「**従属ボリュームの表示**」を選択します。

拡張エンクロージャー・シャーシを取り替えるには、次のステップを実行します。

1. ホスト・アクセス、FlashCopy、メトロ・ミラー、およびグローバル・ミラーのアクセスを含む、エンクロージャーへの入出力アクティビティーをシャットダウンします。
2. 電源機構装置のスイッチを使用してエンクロージャーの電源をオフにします。
3. どのデータ・ケーブルが特定のポートに差し込まれているのか記録します。取り替えが完了した後、ケーブルは同じポートに挿入される必要があります。そうでないと、システムは正常に機能しません。
4. 電源機構装置からケーブル保持ブラケットと電源コードを取り外します。
5. 各キャニスターのデータ・ケーブルを切り離します。
6. エンクロージャーから電源機構を取り外します。
7. エンクロージャーからキャニスターを取り外します。
8. エンクロージャーからすべてのドライブとブランク・ドライブ・アセンブリーを取り外します。各ドライブのロケーションを記録します。これらは、新しいエンクロージャー内で同じ場所に挿入される必要があります。
9. エンクロージャーから両方のエンクロージャー・エンド・キャップを取り外します。左側のエンド・キャップは再び使用するため、保管しておきます。
10. エンクロージャーをラック・キャビネットに取り付けている締め付けねじを取り外します。
11. ラック・キャビネットの前面からエンクロージャー・シャーシを取り外し、シャーシを作業域に移動します。
12. 新しいエンクロージャー・シャーシをラック・キャビネットに取り付けます。
13. 新しいエンクロージャーからエンド・キャップを取り外し、エンクロージャーをラック・キャビネットに取り付ける締め付けねじを取り付けます。

14. エンド・キャップを再取り付けします。右側のエンド・キャップは新しいものを使用して、左側のエンド・キャップはステップ 9 (124 ページ) で取り外したものを使用します。

取り外した左側のエンド・キャップを使用することで、モデルとシリアル番号の識別が維持されます。

15. ドライブを新しいエンクロージャーに再取り付けします。ドライブは、前のエンクロージャーで取り外された場所と同じ場所に挿入される必要があります。
16. キャニスターをエンクロージャーに再取り付けします。
17. 電源機構を取り付けます。
18. 先ほど記録した情報を使用して、各キャニスターにデータ・ケーブルを再接続します。

注: ケーブルは、前のエンクロージャーで取り外された場所と同じ場所に挿入される必要があります。そうでないと、システムは正常に機能しません。

19. 電源機構装置に電源コードとケーブル保持ブラケットを取り付けます。
20. 提供された修理識別 (RID) タグに、古いエンクロージャーのマシン・タイプとモデル (MTM) およびシリアル番号を書き込みます。タグをエンクロージャーの背面にある左側のフランジに取り付けます。
21. 電源機構装置のスイッチを使用してエンクロージャーの電源をオンにします。

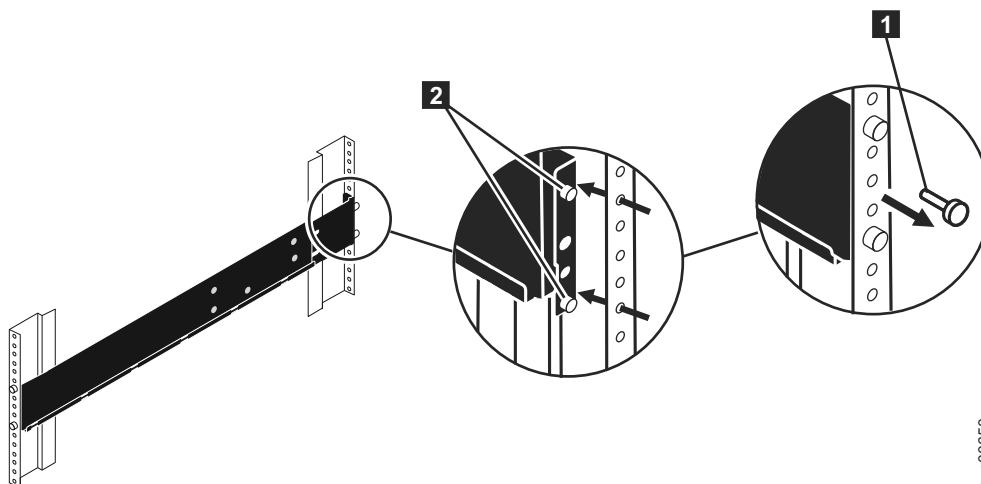
システムは、エンクロージャーの FRU の取り替えが検出されたことを示すエラーを記録します。管理 GUI に移動して、修正手順を使用し、拡張エンクロージャーのマシン・タイプとモデルおよびシリアル番号を変更します。

サポート・レールの取り替え

このトピックには、サポート・レールの取り替え方法を記載してあります。

サポート・レールを取り替えるには、次の手順で行います。

1. エンクロージャーを取り外します。
2. ラック・キャビネット内のレール・アセンブリーの場所を記録します。
3. ラック・キャビネットの背面から作業して、ラック・キャビネットの両側のレール・アセンブリーから締め付けねじ **1** を取り外します。



svc00650

図 39. ラック・キャビネットからのレール・アセンブリーの取り外し

4. ラック・キャビネットの前面から作業して、ラック・キャビネットの両側のレール・アセンブリーから締め付けねじを取り外します。
 5. ラック・キャビネットの片側から、レールをつかみ、レールの部分を一緒にスライドさせてレールを短縮します。
 6. レール・ロケーション・ピン **2** を外します。
 7. ラック・キャビネットの反対側から、レールをつかみ、レールの部分を一緒にスライドさせてレールを短縮します。
 8. レール・ロケーション・ピン **2** を外します。
 9. 上記のレール・アセンブリーの場所から開始して、レールの下部を 2 つのラック・ユニットの下部と位置合わせします。レール・ロケーション・ピンをラック・キャビネットの穴に挿入します。
 10. レール・ロケーション・ピンの間の上部の取り付け穴に締め付けねじを挿入します。
 11. ねじを締め付けて、レールをラックに固定します。
 12. ラック・キャビネットの背面から作業して、前面に固定したレールを延長して、レールの下部を 2 つのラック・ユニットの下部と位置合わせします。
- 注:** レールが前面と背面の間で水平になっていることを確認します。
13. レール・ロケーション・ピンをラック・キャビネットの穴に挿入します。
 14. レール・ロケーション・ピンの間の上部の取り付け穴に締め付けねじを挿入します。
 15. 背面からねじを締め付けて、レールをラックに固定します。
 16. 反対側のレールをラック・キャビネットに固定するために、上記のステップを繰り返します。

Storwize V7000 の交換可能ユニット

Storwize V7000 は、いくつかの交換可能ユニットで構成されています。汎用交換可能ユニットは、ケーブル、SFP トランシーバー、キャニスター、電源機構装置、バッテリー・アSEMBリー、およびエンクロージャー・シャーシです。

表 22 は、各交換可能ユニットの簡単な説明を示しています。

表 22. 交換可能ユニット

部品	部品番号	適用されるモデル	FRU またはお客様交換
2U24 エンクロージャー・シャーシ (空のシャーシ)	85Y5897	124, 224, 324	FRU
2U12 エンクロージャー・シャーシ (空のシャーシ)	85Y5896	112, 212, 312	FRU
タイプ 100 ノード・キャニスター	85Y5899	112, 124	お客様交換
タイプ 300 ノード・キャニスター (10 Gbps イーサネット・ポート付き)	85Y6166	312, 324	お客様交換
拡張キャニスター	85Y5850	212, 224	お客様交換
764 W 電源機構装置	85Y5847	112, 124, 312, 324	お客様交換
580 W 電源機構装置	85Y5846	212, 224	お客様交換
バッテリー・バックアップ装置	85Y5898	112, 124, 312, 324	お客様交換
1 m SAS ケーブル	44V4041	212, 224	お客様交換
3 m SAS ケーブル	44V4163	212, 224	お客様交換
6 m SAS ケーブル	44V4164	212, 224	お客様交換
1 m ファイバー・チャンネル・ケーブル	39M5699	112, 124, 312, 324	お客様交換
5 m ファイバー・チャンネル・ケーブル	39M5700	112, 124, 312, 324	お客様交換
25 m ファイバー・チャンネル・ケーブル	39M5701	112, 124, 312, 324	お客様交換
1.8 m 電源コード (シカゴ)	39M5080	すべて	お客様交換
2.8 m 電源コード (EMEA)	39M5151	すべて	お客様交換
2.8 m 電源コード (オーストラリア)	39M5102	すべて	お客様交換
2.8 m 電源コード (アフリカ)	39M5123	すべて	お客様交換
2.8 m 電源コード (デンマーク)	39M5130	すべて	お客様交換
2.8 m 電源コード (南アフリカ共和国)	39M5144	すべて	お客様交換
2.8 m 電源コード (スイス)	39M5158	すべて	お客様交換
2.8 m 電源コード (チリ)	39M5165	すべて	お客様交換
2.8 m 電源コード (イスラエル)	39M5172	すべて	お客様交換

表 22. 交換可能ユニット (続き)

部品	部品番号	適用されるモデル	FRU またはお客様交換
2.8 m 電源コード (米国を含むグループ 1)	39M5081	すべて	お客様交換
2.8 m 電源コード (アルゼンチン)	39M5068	すべて	お客様交換
2.8 m 電源コード (中国)	39M5206	すべて	お客様交換
2.8 m 電源コード (台湾)	39M5247	すべて	お客様交換
2.8 m 電源コード (ブラジル)	39M5233	すべて	お客様交換
2.80 m ジャンパー・ケーブル	39M5376	すべて	お客様交換
2.8 m 電源コード (インド)	39M5226	すべて	お客様交換
4.3 m 電源コード (日本)	39M5200	すべて	お客様交換
2.8 m 電源コード (韓国)	39M5219	すべて	お客様交換
2.5 型 SSD、300 GB (キャリア・アセンブリー内)	85Y5861	124, 224, 324	お客様交換
2.5 型 10 K、300 GB (キャリア・アセンブリー内)	85Y5862	124, 224, 324	お客様交換
2.5 型 10 K、450 GB (キャリア・アセンブリー内)	85Y5863	124, 224, 324	お客様交換
2.5 型 10 K、600 GB (キャリア・アセンブリー内)	85Y5864	124, 224, 324	お客様交換
3.5 型 7.2 K ニアライン SAS - 2 TB (キャリア・アセンブリー内)	85Y5869	112, 212, 312	お客様交換
ブランクの 2.5 型キャリア	85Y5893	124, 224, 324	お客様交換
ブランクの 3.5 型キャリア	85Y5894	112, 212, 312	お客様交換
ファイバー・チャンネル短波 SFP (Small Form-factor Pluggable)	85Y5958	112, 124, 312, 324	お客様交換
ファイバー・チャンネル長波 SFP (Small Form-factor Pluggable)	85Y5957	112, 124, 312, 324	お客様交換
イーサネット SFP (Small Form-factor Pluggable)	31P1549	312, 324	お客様交換
レール・キット	85Y5852	すべて	お客様交換
左側のエンクロージャー・キャップ (RID タグが付属しており、黒色の MTM ラベルは付属していない)	85Y5901	すべて	お客様交換
右側のエンクロージャー・キャップ (2U12)	85Y5903	112, 212, 312	お客様交換
右側のエンクロージャー・キャップ (2U24)	85Y5904	124, 224, 324	お客様交換

第 9 章 イベントのレポート作成

検出されたイベントは、イベント・ログに保存されます。このイベント・ログにエントリーが作成されると、直ちに状態が分析されます。サービス・アクティビティが必要な場合は、通知が送信されます。

イベント・レポート作成プロセス

以下の方式を使用して、ユーザーおよび IBM サポートに新規イベントを通知します。

- Simple Network Management Protocol (SNMP) を有効にしている場合、お客様が構成した SNMP マネージャーに SNMP トラップが送られます。
- 使用可能な場合、syslog プロトコルを使用して IP ネットワーク上で送信側から受信側にログ・メッセージを転送できます。
- 使用可能な場合、コール・ホーム E メールを使用して、イベント通知を送信側から受信側に転送できます。
- コール・ホームが使用可能な場合、クリティカルな障害では問題管理レコード (PMR) が生成され、この PMR は適切な IBM サポートに直接送信されます。

イベントについて

状況の重大な変化が検出された場合、イベントがイベント・ログに記録されます。

エラー・データ

イベントは、アラートまたはメッセージのいずれかに分類されます。

- アラートは、イベントに何らかのアクションが必要な場合にログに記録されます。一部のアラートには、必要なサービス・アクションを定義するエラー・コードが関連付けられています。サービス・アクションは、修正手順により自動化されます。アラートにエラー・コードがない場合、そのアラートは、状態の予期しない変化を表します。この状況は、予期されたものであるのか、あるいは障害を表しているのかを確認するために調査する必要があります。アラートが報告されたら、可能な限り早急に調査して解決してください。
- メッセージは、予期された変化が報告された場合にログに記録されます。例えば、IBM FlashCopy 操作が完了した場合などです。

イベント・ログの表示

イベント・ログ は、管理 GUI またはコマンド行インターフェース (CLI) を使用して表示できます。

管理 GUI で「モニター」 > 「イベント」オプションを使用して、イベント・ログを表示することができます。イベント・ログには多くの項目が含まれます。ただし、必要なタイプの情報のみを選択することができます。

また、コマンド行インターフェース (**lseventlog**) を使用してイベント・ログを表示することもできます。コマンドの詳細については、『コマンド行インターフェース』のトピックを参照してください。

イベント・ログの管理

イベント・ログはサイズに制限があります。いっぱいになると、新しいエントリーで不要になったエントリーが置き換えられます。

繰り返し発生するイベントでイベント・ログがいっぱいになるのを回避するために、イベント・ログ内の一部のレコードは、同一イベントの複数回のオカレンスを示します。イベント・ログ・エントリーがこのように合体されると、問題の最初のオカレンスと最後のオカレンスのタイム・スタンプがログ・エントリー内に保管されます。エラー状態の発生回数のカウントも、ログ・エントリーに保存されます。その他のデータは、イベントの最後のオカレンスを示します。

イベント・ログ内のフィールドの説明

イベント・ログには、問題の診断に使用できる情報が記載されたフィールドが組み込まれています。

表 23 で、問題の診断に役立つ、いくつかのフィールドについて説明します。

表 23. イベント・ログのデータ・フィールドの説明

データ・フィールド	説明
イベント ID	この番号は、イベントがログに記録された理由を正確に識別します。
エラー・コード	この番号は、エラー状態を解決するために従う必要があるサービス・アクションを示しています。すべてのイベントにエラー・コードが関連付けられているわけではありません。多くのイベント ID に同じエラー・コードが付随する場合があります。それらのイベントのすべてでサービス・アクションが同じであるためです。
シーケンス番号	イベントを識別する番号。
イベント・カウント	このイベント・ログ・レコードに合体されたイベントの数。
オブジェクト・タイプ	イベント・ログが関連するオブジェクト・タイプ。
オブジェクト ID	オブジェクトのインスタンスを一意的に識別する番号。
修正済み	エラー状態のアラートが示される場合に、イベントの理由が解決されたかどうかを示します。多くの場合、システムは適切な時点で自動的にイベントに修正済みのマークを付けます。一部のイベントには、手動で修正済みのマークを付ける必要があります。イベントがメッセージである場合、このフィールドは、ユーザーがアクションを読み、実行したことを示します。メッセージには、読み取り済みのマークを付ける必要があります。
最初の時刻	このエラー・イベントが報告された時刻。類似タイプのイベントが合体され、そのため 1 つのイベント・ログ・レコードが複数のイベントを表す場合、このフィールドは、最初のエラー・イベントがログに記録された時刻です。

表 23. イベント・ログのデータ・フィールドの説明 (続き)

データ・フィールド	説明
最後の時刻	このエラー・イベントの最後のインスタンスが、ログに記録された時刻。
ルート・シーケンス番号	設定した場合には、この番号は、イベントが報告された原因として考えられるエラーを表すイベントのシーケンス番号です。最初に、ルート・イベントを解決してください。
センス・データ	イベントがログに記録される原因となった状態の詳細を示す追加データ。

イベント通知

Storwize V7000 では、重要なイベントが検出されたときに、Simple Network Management Protocol (SNMP) トラップ、syslog メッセージ、およびコール・ホーム E メールを使用して、ユーザーと IBM サポートに通知を出すことができます。これらの通知方式を任意に組み合わせて、同時に使用することができます。通知は、通常、イベントが出された直後に送信されます。ただし、いくつかのイベントが、実行されている保守アクションのために発生する可能性があります。推奨保守アクションがアクティブである場合、これらのイベントが通知されるのは、保守アクションが完了するときにこれらのイベントが引き続き未修正である場合のみです。

Storwize V7000が検出する各イベントには、「エラー」、「警告」、または「情報」の通知タイプが割り当てられます。通知を構成する場合、通知の送信先、およびその受信者に送信される通知タイプを指定します。

表 24 は、イベント通知のタイプを記述します。

表 24. 通知タイプ

通知タイプ	説明
エラー	<p>できるだけ早く修正する必要がある問題を示すエラー通知が送信されます。</p> <p>この通知は、Storwize V7000に重大な問題があることを示しています。例えば、レポートされているイベントが、システムに冗長度が失われており、このため、もうひとつ障害が起こるとデータへのアクセスができなくなる可能性があることを示している場合があります。このタイプの通知が送信される最も典型的な理由はハードウェア障害ですが、この通知タイプには、ある種の構成エラーまたはファブリック・エラーも含まれます。エラー通知は、IBM サポートへのコール・ホーム E メールとして送信されるよう構成することができます。</p>

表 24. 通知タイプ (続き)

通知タイプ	説明
警告	<p>警告通知は、Storwize V7000に問題または予期していなかった状態が生じていることを示すために送信されます。このタイプの通知は、操作に影響があるか判別し、必要な修正を行うために、常に即時に調べる必要があります。</p> <p>警告通知は交換パーツを必要とせず、したがって、IBM サポートの支援は必要ありません。「警告」通知タイプが割り振られても、そのイベントが「エラー」通知タイプのイベントより重大度が低いことを意味しているわけではありません。</p>
情報	<p>情報通知は、予期されたイベントが発生したこと、例えば、FlashCopy 操作が完了したことを示すために送信されます。このような通知が送信された場合、修正アクションは必要ありません。</p>

電源オン自己診断テスト (Power-on self-test)

システムの電源をオンにすると、ノード・キャニスターは自己診断テストを実行します。

最初に装置に電源を入れたときに、一連のテストを実行して、コンポーネントおよびインストールされているいくつかのオプションの作動を検査します。この一連のテストは電源オン自己診断テスト (POST) と呼ばれます。

POST の間に重大な障害が検出されると、ソフトウェアはロードされず、障害 LED が点灯します。キャニスターで POST エラーが発生しているかどうかを判別するには、59 ページの『手順: LED を使用してシステム状況を理解する』に進んでください。

ソフトウェアがロードされると、追加のテストが行われます。このテストで、必要なすべてのハードウェアおよびソフトウェア・コンポーネントが取り付けられ、正しく機能していることが確認されます。

エラー・コードの理解

エラー・コードは、イベント・ログ分析およびシステム構成コードによって生成されます。

エラー・コードは、問題の原因、障害を起こした現場交換可能ユニット (FRU)、および問題の解決に必要なサービス・アクションを識別するのに役立ちます。

イベント ID

Storwize V7000・ソフトウェアは、情報イベントやエラー・イベントなどのイベントを生成します。イベント ID または番号は、イベントに関連付けられ、そのイベントの理由を示します。

通知イベントは、操作の状況に関する情報を提供します。通知イベントはイベント・ログに記録され、構成に応じて、E メール、SNMP、または syslog を使用して通知できます。

エラー・イベントは、サービス・アクションが必要な場合に生成されます。エラー・イベントは、関連するエラー・コードのアラートにマップされます。構成によっては、エラー・イベントを E メール、SNMP、または syslog を使用して通知することができます。

通知イベント

通知イベントは、操作の状況に関する情報を提供します。

通知イベントはイベント・ログに記録され、構成に応じて、E メール、SNMP、または syslog を使用して通知できます。

通知イベントは、通知タイプ I (情報) であっても、通知タイプ W (警告) のいずれであってもかまいません。タイプ (W) の通知イベント・レポートには、ユーザーの注意が必要なものがあります。表 25 に、通知イベント、通知タイプ、およびイベントが発生した理由のリストを記載します。

表 25. 通知イベント

イベント ID	通知タイプ	説明
980221	I	エラー・ログがクリアされました。
980230	I	サービス・ログイン・ユーザーの SSH 鍵が廃棄されました。
980231	I	ユーザー名が変更されました。
980301	I	劣化またはオフラインの管理対象ディスクが、これでオンラインになりました。
980310	I	機能低下またはオフラインのストレージ・プールがオンラインになりました。
980320	I	現在オフライン・ボリュームはオンラインです。
980321	W	ストレージ・プールが劣化またはオフラインのためボリュームはオフラインです。
980330	I	すべてのノードがポートを認識できます。
980340	I	このホストのすべてのポートが現在ログインしています。
980341	W	このホストの 1 つ以上のポートが現在、劣化しています。
980342	W	このホストの 1 つ以上のポートが現在オフラインです。
980343	W	このホストのすべてのポートが現在オフラインです。
980349	I	ノードは正常にクラスター (システム) に追加されました。
980350	I	このノードは、現在このクラスター (システム) の機能メンバーです。
980351	I	重大でないハードウェア・エラーが発生しました。

表 25. 通知イベント (続き)

イベント ID	通知タイプ	説明
980352	I	オフライン・ノードの自動リカバリーの試行が開始しています。
980370	I	入出力グループ内の両方のノードが使用可能です。
980371	I	入出力グループ内の 1 つのノードが無効です。
980372	W	入出力グループ内の両方のノードが無効です。
980380	I	保守モードが開始されました。
980381	I	保守モードが終了しました。
980392	I	クラスター (システム) リカバリーは完了しました。
980435	W	リモート・ノードからディレクトリー・リストを取得できませんでした
980440	W	リモート・ノードからのファイル転送に失敗しました
980445	I	マイグレーションが完了しました。
980446	I	保護削除が完了しました。
980501	W	仮想化の容量がライセンス交付を受けた限度に近づいています。
980502	W	FlashCopy 機能がライセンス交付を受けた限度に近づいています。
980503	W	メトロ・ミラーまたはグローバル・ミラー機能が、ライセンス交付を受けた限度に近づいています。
980504	I	外部仮想化機能の限度に達しました。
981002	I	ファイバー・チャンネルのディスクカバリーが行われました。構成変更は保留されています。
981003	I	ファイバー・チャンネルのディスクカバリーが行われました。構成変更は完了しました。
981004	I	ファイバー・チャンネルのディスクカバリーが行われました。構成変更は検出されませんでした。
981007	W	管理対象ディスクが優先パス上にありません。
981009	W	管理対象ディスクの初期化が失敗しました。
981014	W	LUN ディスカバリーが失敗しました。クラスター (システム) はこのノードを介して装置に接続していますが、このノードはこの LUN に関連付けられた非管理ディスクまたは管理対象ディスクをディスクカバーできません。
981015	W	LUN 容量が最大値に等しいか、それを超えています。ディスクの一部にのみアクセスできます。
981020	W	管理対象ディスク・エラー件数警告しきい値に一致しました。
981022	I	管理対象ディスクのオフラインが差し迫っています。オフラインの回避が開始されました。
981025	I	ドライブ・ファームウェアのダウンロードが開始しました。
981026	I	ドライブ FPGA のダウンロードが開始しました。

表 25. 通知イベント (続き)

イベント ID	通知タイプ	説明
981101	I	SAS ディスカバリーが行われました。構成変更は検出されませんでした。
981102	I	SAS ディスカバリーが行われました。構成変更は保留されています。
981103	I	SAS ディスカバリーが行われました。構成変更は完了しました。
981104	W	LUN 容量が最大容量に等しいか、それを超過しています。ディスクの最初の 1 PB のみがアクセスされます。
981105	I	ドライブのフォーマットが開始されました。
981106	I	ドライブのリカバリーが開始されました。
982003	W	仮想エクステントが十分ではありません。
982004	W	ソース管理対象ディスク上の仮想エクステントの不足または多数のメディア・エラーが原因で、マイグレーションが中断されました。
982007	W	マイグレーションが停止しました。
982009	I	マイグレーションが完了しました。
982010	W	コピー・ディスク入出力メディア・エラー。
983001	I	FlashCopy 操作が準備済みです。
983002	I	FlashCopy 操作が完了しました。
983003	W	FlashCopy 操作が停止しました。
984001	W	最初のカスタマー・データが仮想ディスク実効ページ・セットに固定されています。
984002	I	仮想ディスク実効ページ・セット内のすべてのカスタマー・データが固定解除されています。
984003	W	ボリューム実効ページ・セットは固定されているデータが多すぎるため、ボリューム実効ページ・セット・キャッシュ・モードは同期デステージに変更中です。
984004	I	ボリューム実効ページ・セット・キャッシュ・モードは非同期デステージを許可するように更新されました。そのボリューム実効ページ・セットに対して、十分なカスタマー・データが固定解除されたためです。
984501	I	エンクロージャー・コンポーネントのファームウェア・レベルの更新中です。
984502	I	ファームウェア・レベルの更新は完了しました。
984503	I	バッテリーの調整が完了しました。
984504	I	バッテリーの調整が開始されました。
984505	I	エンクロージャーの statesave 情報が収集されました。
984506	I	IERR からのデバッグがディスクに抽出されました。
984507	I	スロットの電源オンが試行されました。

表 25. 通知イベント (続き)

イベント ID	通知タイプ	説明
984508	I	ストランド (ドライブをノード・キャニスターに接続するためのケーブルおよびキャニスターのシーケンス) のすべての拡張機構がリセットされました。
984509	I	バッテリーの充電を完了できるようにコンポーネントのファームウェア更新が一時停止しました。
984511	I	システムが保守モードに移行されたため、コンポーネント・ファームウェアの更新は一時停止されました。
984512	I	コンポーネント・ファームウェアの更新が必要ですが、実行することができません。
985001	I	メトロ・ミラーまたはグローバル・ミラーのバックグラウンド・コピーが完了しました。
985002	I	メトロ・ミラーまたはグローバル・ミラーは再始動の準備ができました。
985003	W	タイムアウト期間内にリモート・クラスター (システム) 内のディスクへのパスを見つけることができませんでした。
986001	W	ノード内のシン・プロビジョニング・ボリューム・コピー・データは固定されています。
986002	I	ノード内のすべてのシン・プロビジョニング・ボリューム・コピー・データは固定解除されました。
986010	I	シン・プロビジョニング・ボリューム・コピーのインポートが失敗し、新しいボリュームはオフラインです。Storwize V7000・ソフトウェアを必要なバージョンにアップグレードするか、またはボリュームを削除してください。
986011	I	シン・プロビジョニング・ボリューム・コピーのインポートが正常に実行されました。
986020	W	シン・プロビジョニング・ボリューム・コピー・スペースの警告が発生しました。
986030	I	シン・プロビジョニング・ボリューム・コピーの修復が開始されました。
986031	I	シン・プロビジョニング・ボリューム・コピーの修復が正常に実行されました。
986032	I	シン・プロビジョニング・ボリューム・コピーの妥当性検査が開始されました。
986033	I	シン・プロビジョニング・ボリューム・コピーの妥当性検査が正常に実行されました。
986201	I	ミラーリングされたコピーのメディア・エラーが修復されました。
986203	W	妥当性検査オプションを使用したミラー・コピーの修復を完了できません。
986204	I	ミラー・ディスクの修復が完了し、差異は検出されませんでした。

表 25. 通知イベント (続き)

イベント ID	通知タイプ	説明
986205	I	ミラー・ディスクの修復が完了し、差異は解決されました。
986206	W	ミラー・ディスクの修復が完了し、差異にはメディア・エラーのマークが付けられました。
986207	I	ミラー・ディスクの修復が開始されました。
986208	W	メディア・エラー設定オプションを使用したミラー・コピーの修復を完了できません。
986209	W	再同期オプションを使用したミラー・コピーの修復を完了できません。
987102	W	ノードはコールド・スタートされました。
987103	W	電源スイッチからノードの電源オフが要求されました。
987104	I	追加のファイバー・チャンネル・ポートが接続されました。
987301	W	構成済みリモート・クラスター (システム) への接続が失われました。
987400	W	ノードの電源が突然失われましたが、現在クラスター (システム) に復元されました。
988100	W	夜間保守手順を完了できませんでした。クラスター (システム) で発生しているハードウェアおよび構成に関する問題を解決してください。問題が解決しない場合は、IBM サービス担当員に連絡してください。
988300	W	アレイ MDisk は、欠落メンバーが多すぎるためにオフラインです。
988301	I	アレイ MDisk の再ビルドが開始されました。
988302	I	アレイ MDisk の再ビルドが終了しました。
988304	I	RAID アレイがアレイ・メンバーの交換を開始しました。
988305	I	RAID アレイがアレイ・メンバーの交換を完了しました。
988306	I	RAID アレイで再同期が必要です。
989001	W	管理対象ディスク・グループ・スペースの警告が発生しました。

エラー・イベント ID およびエラー・コード

エラー・コードは、実行する必要がある保守手順を示します。サービスを必要とする各イベント ID には、関連したエラー・コードがあります。

138 ページの表 26 に、イベント ID と対応するエラー・コードをリストします。

表 26. エラー・イベント ID およびエラー・コード

イベント ID	通知タイプ	状態	エラー・コード
009020	E	自動システム・リカバリーが開始されました。構成コマンドはすべてブロックされます。	1001
009040	E	エラー・イベント・ログは満杯です。	1002
009052	W	以下の原因が考えられます。 <ul style="list-style-type: none"> • ノードが欠落している。 • ノードがシステムの機能メンバーではない。 	1196
009053	E	ノードが 30 分間にわたって欠落しています。	1195
009100	W	ソフトウェア・インストール処理が失敗しました。	2010
009101	W	ソフトウェアのアップグレード・パッケージのデリバリーが失敗しました。	2010
009150	W	SMTP (E メール) サーバーに接続できません。	2600
009151	W	SMTP (E メール) サーバーを介してメールを送信できません。	2601
009170	W	メトロ・ミラーまたはグローバル・ミラー機能の容量が設定されていません。	3030
009171	W	FlashCopy 機能の容量が設定されていません。	3031
009172	W	仮想化機能が、ライセンス交付を受けた量を超過しました。	3032
009173	W	FlashCopy 機能が、ライセンス交付を受けた量を超過しました。	3032
009174	W	メトロ・ミラーまたはグローバル・ミラー機能が、ライセンス交付を受けた量を超過しました。	3032
009175	W	シン・プロビジョニング・ボリュームの使用はライセンスで許可されていません。	3033
009176	W	仮想化機能の容量に設定された値が無効です。	3029
009177	E	物理ディスクの FlashCopy 機能のライセンスが必要です。	3035
009178	E	物理ディスクのメトロ・ミラーおよびグローバル・ミラー機能のライセンスが必要です。	3036
009179	E	仮想化機能のライセンスが必要です。	3025
009180	E	オフライン・ノードの自動リカバリーが失敗しました。	1194
009181	W	E メールを、構成されたいずれの E メール・サーバーにも送信することができません。	3081
009182	W	外部仮想化機能ライセンスの限度を超過しました。	3032
009183	W	LDAP サーバーに接続できません。	2251
009184	W	LDAP 構成が無効です。	2250
010002	E	ノードは、基本イベント・ソースを使い尽くしました。結果として、ノードはシステムを停止して終了しました。	2030

表 26. エラー・イベント ID およびエラー・コード (続き)

イベント ID	通知タイプ	状態	エラー・コード
010003	W	装置ログインの数が削減しました。	1630
010006	E	ソフトウェア・エラーが発生しました。	2030
010008	E	ブロック・サイズが無効。管理対象ディスクの初期化中に、容量または LUN の ID が変更されました。	1660
010010	E	過度のエラーのため、管理対象ディスクが除外されました。	1310
010011	E	管理対象ディスクおよびノードに対して、リモート・ポートが除外されました。	1220
010012	E	ローカル・ポートが除外されました。	1210
010013	E	ログインが除外されました。	1230
010014	E	ローカル・ポートが除外されました。	1211
010017	E	処理に過度の時間を要した結果、タイムアウトが発生しました。	1340
010018	E	エラー・リカバリー手順が行われました。	1370
010019	E	管理対象ディスクの入出力エラーが発生しました。	1310
010020	E	管理対象ディスクのエラー件数がしきい値を超えた。	1310
010021	W	クラスター (システム) に提示された装置が多すぎます。	1200
010022	W	クラスター (システム) に提示された管理対象ディスクが多すぎます。	1200
010023	W	ノードに提示された LUN が多すぎます。	1200
010024	W	クラスター (システム) に提示されたドライブが多すぎます。	1200
010025	W	ディスク入出力のメディア・エラーが発生しました。	1320
010026	W	クォーラム・ディスクとして使用するのに適切な MDisk またはドライブが見つかりません。	1330
010027	W	クォーラム・ディスクが使用不可です。	1335
010028	W	コントローラー構成がサポートされていません。	1625
010029	E	ログイン・トランスポート障害が発生しました。	1360
010030	E	管理対象ディスクのエラー・リカバリー手順 (ERP) が発生しました。ノードまたはコントローラーが以下の報告を行いました。 <ul style="list-style-type: none"> • センス (Sense) • キー • コード • 修飾子 	1370
010031	E	コントローラー上の 1 つ以上の MDisk が機能低下しています。	1623

表 26. エラー・イベント ID およびエラー・コード (続き)

イベント ID	通知タイプ	状態	エラー・コード
010032	W	コントローラー構成がフェイルオーバーを制限しています。	1625
010033	E	コントローラー構成が RDAC モードを使用しています。これはサポートされていません。	1624
010034	E	永続的なサポートされないコントローラー構成。	1695
010040	E	コントローラー・システム・デバイスは、単一のイニシエーター・ポートのみを介してノードに接続されています。	1627
010041	E	コントローラー・システム・デバイスは、単一のターゲット・ポートのみを介してノードに接続されています。	1627
010042	E	コントローラー・システム・デバイスは、単一のターゲット・ポートのみを介してクラスター (システム) ノードに接続されています。	1627
010043	E	コントローラー・システム・デバイスは、予定のターゲット・ポートの半分のみを介してクラスター (システム) ノードに接続されています。	1627
010044	E	コントローラー・システム・デバイスは、クラスター (システム) ノードへのすべてのターゲット・ポートを切り離しました。	1627
010050	W	ソリッド・ステート・ドライブ (SSD) に障害が発生しました。再ビルドが必要です。	1201
010051	E	ソリッド・ステート・ドライブ (SSD) が欠落しています。	1202
010052	E	ドライブのハードウェア・エラーの結果、ソリッド・ステート・ドライブ (SSD) はオフラインです。	1205
010053	E	ソリッド・ステート・ドライブ (SSD) が障害予知 (PFA) を報告しています。	1215
010054	E	ソリッド・ステート・ドライブ (SSD) が報告するエラーの数が多すぎます。	1215
010055	W	SAS 装置が認識されません。	1665
010056	E	SAS エラー件数が警告しきい値を超えました。	1216
010057	E	SAS エラーがクリティカルしきい値を超えました。	1216
010058	E	ドライブの初期化が失敗しました。原因は、ブロック・サイズが不明または無効であるか、容量が不明または無効であるか、あるいは必要なモードのページを設定できなかったためです。	1661
010059	E	エラー数が多すぎるため、ソリッド・ステート・ドライブ (SSD) はオフラインになりました。	1311
010060	E	ソリッド・ステート・ドライブ (SSD) が温度の警告しきい値を超えました。	1217

表 26. エラー・イベント ID およびエラー・コード (続き)

イベント ID	通知タイプ	状態	エラー・コード
010061	E	ソリッド・ステート・ドライブ (SSD) がオフラインの温度しきい値を超えました。	1218
010062	E	ドライブが温度の警告しきい値を超えました。	1217
010063	W	ドライブ・メディア・エラー。	1321
010066	W	コントローラーが、2 TB より大きい LUN で記述子のセンスをサポートしないことを示しています。	1625
010067	W	クラスター (システム) に提示されたエンクロージャーが多すぎます。	1200
010068	E	ソリッド・ステート・ドライブ (SSD) フォーマットが破壊されました。	1204
010069	E	ソリッド・ステート・ドライブ (SSD) のブロック・サイズが間違っていました。	1204
010070	W	クラスター (システム) に提示されたコントローラー・ターゲット・ポートが多すぎます。	1200
010071	W	単一コントローラーからクラスター (システム) に提示されたターゲット・ポートが多すぎます。	1200
010072	E	ドライブのハードウェア・エラーの結果、ドライブはオフラインです。	1680
010073	E	ドライブが障害予知 (PFA) エラーを報告しています。	1680
010080	E	ドライブが報告するエラーの数が多すぎます。	1680
010081	E	ドライブ・フォーマットが破壊されています。	1206
010082	E	ドライブのブロック・サイズが間違っていました。	1206
010083	E	エラー数が多すぎるため、ドライブはオフラインになりました。	1680
010084	E	SAS ドライブのエラー件数が警告しきい値を超えました。	1285
010085	W	SAS デバイスが認識されませんでした。	1666
010086	W	SAS エンクロージャーが認識されませんでした。	1666
010087	W	SAS デバイスが識別できませんでした。	1666
010088	E	ドライブで発生したメディア・エラーの数が多すぎます。	1680
010089	E	ドライブ全体で発生したタイムアウト・エラー数が多すぎます。	1680
010090	E	ドライブが停止した回数が多すぎます。	1680
010091	E	ドライブは妥当性テストに失敗しました。	1680
010092	E	ソリッド・ステート・ドライブ (SSD) で発生したメディア・エラーの数が多すぎます。	1215

表 26. エラー・イベント ID およびエラー・コード (続き)

イベント ID	通知タイプ	状態	エラー・コード
010093	E	ソリッド・ステート・ドライブ (SSD) 全体で発生したタイムアウト・エラー数が多すぎます。	1204
010094	E	ログインが除外されました。	1231
010095	E	ドライブに障害が発生しました。	1687
010096	E	ドライブの初期化が失敗しました。原因は、ブロック・サイズが不明または無効であるか、容量が不明または無効であるか、あるいは必要なモードのページを設定できなかったためです。	1680
010097	E	ドライブが過度のエラーを報告しています。	1685
010098	W	クラスター (システム) に提示されたドライブが多すぎます。	1200
020001	E	管理対象ディスクで発生したメディア・エラーが多すぎます。	1610
020002	E	管理対象ディスク・グループがオフラインです。	1620
020003	W	仮想エクステン트가十分ではありません。	2030
029001	W	管理対象ディスクに不良ブロックがあります。	1840
029002	E	すでに MDisk に許可される最大数の不良ブロックがあるため、システムは不良ブロックを作成できませんでした。	1226
029003	E	クラスター化システムの不良ブロックが許可された最大数に既に達しているため、システムは不良ブロックの作成に失敗しました。	1225
030000	W	キャッシュ・フラッシュ障害のため、起動準備コマンドが失敗しました。	1900
030010	W	データ内に示されたエラーのため、マッピングが停止しました。	1910
030020	W	クラスター化システムまたは入出力グループ全体の障害のためにマッピングが停止されており、関係の現行状態をリカバリーできませんでした。	1895
045001	E	1 つ以上の電源機構装置のファンに障害が発生しています。	1124
045002	E	ファンの動作が予想される範囲を超えています。	1126
045003	E	ファン状況通信障害が発生しました。	1126
045004	E	電源機構はインストールされていません。	1128
045005	W	電源機構装置が入力電源障害を示しました。	1138
045006	E	電源機構装置が DC 障害を示しました。	1126
045007	E	電源機構に障害が起こっている。	1124
045008	E	電源機構装置との通信がありません。	1148
045009	E	このエンクロージャーのモデル・タイプが無効です。	1124
045010	E	電源機構装置タイプがこの製品で認識されていません。	1124

表 26. エラー・イベント ID およびエラー・コード (続き)

イベント ID	通知タイプ	状態	エラー・コード
045011	E	電源機構装置のシリアル番号が無効です。	1124
045012	W	キャニスターの温度が警告レベルです。	1098
045013	W	キャニスターの温度がクリティカル・レベルに達しました。	1095
045014	E	装置が欠落しているため、SAS ケーブルが除外されました。	1260
045015	E	変更イベントが多すぎるため、SAS ケーブルは除外されました。	1260
045016	E	SAS ケーブルが排除されました。	1255
045017	E	SAS ケーブルは低下した速度で動作していません。	1260
045018	E	フレームが除去されたため、SAS ケーブルは除外されました。	1260
045019	E	エンクロージャー・ディスクバリーのタイムアウトにより、SAS ケーブルが除外されました。	1260
045020	W	SAS ケーブルが存在しません。	1265
045021	E	キャニスターがシステムから取り外されました。	1036
045022	E	キャニスターは劣化状態の時間が長すぎたため、リカバリーできません。	1034
045023	E	キャニスターで通信の問題が発生しています。	1038
045024	E	キャニスターの VPD が無効です。	1032
045025	E	キャニスターで行われたリセットの回数が多すぎます。	1032
045026	E	ドライブ・スロットが原因で、ネットワークが不安定になっています。	1686
045027	E	ドライブ・スロットは 6 Gbps で動作していません。	1686
045028	E	ドライブ・スロットがフレームを除去していません。	1686
045029	E	ドライブが 1 つの SAS ポートからしか認識されません。	1686
045031	E	ドライブの電源制御が機能していません。	1008
045033	E	ドライブ・スロットに、照会に応答しないデバイスが取り付けられています。	1685
045034	E	管理対象エンクロージャーがすべてのノード・キャニスターから認識されていません。	1042
045035	E	エンクロージャーの電子部品で障害が発生しました。	1694
045036	E	エンクロージャーの電子部品で重大な障害が発生しました。	1008
045037	E	SAS ネットワークのエラーが多すぎます。	1048
045038	E	SAS ネットワークのエラーが多すぎます。	1048

表 26. エラー・イベント ID およびエラー・コード (続き)

イベント ID	通知タイプ	状態	エラー・コード
045040	W	エンクロージャー・コンポーネントのファームウェア更新が失敗しました。	3015
045041	W	複数のイニシエーター・ポートが同一のストランドで検出されました。	1005
045042	W	エンクロージャーの順序がストランドごとに異なります。	1005
045044	W	複数のキャニスターが単一のキャニスター・ポートに接続されています。	1005
045045	W	キャニスター 1 はキャニスター 2 に接続されています。	1005
045046	W	エンクロージャーが複数の入出力グループに接続されています。	1005
045047	W	管理対象エンクロージャーが誤った入出力グループに接続されています。	1005
045048	W	エンクロージャーが複数のチェーンに接続されています。	1005
045049	W	ストランドに接続されたキャニスターの数が多すぎます。	1005
045050	W	キャニスターが誤ったポートに接続されています。	1005
045051	E	シングル・ポートがアクティブなドライブにより、SAS ケーブルが除外されました。	1260
045052	W	複数のキャニスターが同一のホップ・カウントで検出されました。	1005
045053	E	ノードの場所を検出できません。	1031
045054	E	エンクロージャー・ディスプレイを更新できません。	1694
045055	E	エンクロージャーのバッテリー障害が発生しました。	1118
045056	E	エンクロージャー・バッテリーが欠落しています。	1112
045057	E	エンクロージャー・バッテリーは寿命に近づきました。	1114
045058	E	エンクロージャー・バッテリーの寿命が終了しました。	1113
045062	W	エンクロージャー・バッテリーの調整が必要ですが、実行不可能です。	1131
045063	E	エンクロージャー・バッテリーの通信エラーが発生しました。	1116
045064	W	SAS ポートはアクティブですが、エンクロージャーを検出できません。	1005
045065	E	キャニスターとエンクロージャーの間で接続の問題が発生しました。	1036

表 26. エラー・イベント ID およびエラー・コード (続き)

イベント ID	通知タイプ	状態	エラー・コード
045066	E	エンクロージャーの FRU ID が無効です。	1008
045067	W	新しいエンクロージャー FRU が検出されたので、構成が必要です。	1041
045068	E	変更イベントが多すぎるため、ノード・キャニスターの内部装置が除外されました。	1034
045069	E	シングル・ポートのドライブのため、ノード・キャニスターの内部コネクタが除外されました。	1034
045070	W	キャニスターの温度センサーが読み取れません。	1034
045071	W	エンクロージャーにノード・キャニスターと拡張キャニスターの両方が含まれています。	1037
045072	E	ディスカバリーを完了できませんでした。	1048
045073	E	エンクロージャーの VPD が読み取れません。	1048
045080	E	エンクロージャーで自動的に開始されたりセットが多すぎます。	1048
045082	E	スロットは電源オフ状態です。	1048
050001	W	クラスター化システムまたは入出力グループ全体の障害のために関係が停止されており、マッピングの現行状態をリカバリーできませんでした。	1700
050002	W	メトロ・ミラー関係またはグローバル・ミラー関係、もしくは整合性グループがクラスター化システム内に存在しますが、その協力関係が削除されました。	3080
050010	W	永続的な入出力エラーのため、グローバル・ミラー関係が停止しました。	1920
050011	W	永続的な入出力エラーのため、リモート・コピーが停止しました。	1915
050020	W	永続的な入出力エラー以外のエラーのため、メトロ・ミラー関係またはグローバル・ミラー関係が停止しました。	1720
050030	W	クラスター (システム) 協力関係が多すぎます。協力関係の数が減らされました。	1710
050031	W	クラスター (システム) 協力関係が多すぎます。システムが除外されました。	1710
060001	W	スペースが不十分のため、シン・プロビジョニング・ボリューム・コピーはオフラインです。	1865
060002	W	メタデータが破損しているため、シン・プロビジョニング・ボリューム・コピーはオフラインです。	1862
060003	W	修復に失敗したため、シン・プロビジョニング・ボリューム・コピーはオフラインです。	1860
062001	W	ボリューム・コピーの同期中にメディア・エラーをミラーリングできません。	1950

表 26. エラー・イベント ID およびエラー・コード (続き)

イベント ID	通知タイプ	状態	エラー・コード
062002	W	データを同期できないため、ミラーリングされたボリュームはオフラインです。	1870
062003	W	コピー間に相違があるため、ミラーリングされたディスクの修復プロセスが停止しました。	1600
070000	E	認識されないノード・エラー。	1083
070510	E	検出済みメモリー・サイズが、予想されたメモリー・サイズと一致していません。	1022
070517	E	サービス・コントローラーに保管されている WWNN とドライブに保管されている WWNN が一致しません。	1192
070521	E	ファイバー・チャンネル・アダプターを検出できません。	1016
070522	E	システム・ボードのプロセッサに障害が発生しています。	1020
070523	W	ノードの内部ディスク・ファイル・システムが損傷しています。	1187
070524	E	BIOS 設定を更新できません。	1027
070525	E	システム・ボードのサービス・プロセッサ・ファームウェアを更新できません。	1020
070528	W	システム起動中の周辺温度が高すぎます。	1182
070550	E	リソース不足のため、クラスター (システム) を形成できません。	1192
070556	E	SAN で重複した WWNN が検出されました。	1192
070558	E	ノードが他のノードと通信できません。	1192
070562	E	ノード・ハードウェアが最小必要要件を満たしていません。	1183
070564	E	ソフトウェア障害が多すぎます。	1188
070574	E	ノード・ソフトウェアが損傷しています。	1187
070576	E	クラスター (システム) データを読み取れません。	1030
070578	E	電力喪失時にクラスター (システム) データが保存されませんでした。	1194
070580	E	サービス・コントローラー ID を読み取れません。	1044
070690	W	ノードはサービス状態で保持されています。	1189
071500	W	間違ったエンクロージャー。	1021
071501	E	キャニスターの位置が誤っています。	1192
071502	E	エンクロージャー ID がありません。パートナーから状況を取得できません。	1192
071503	E	間違ったエンクロージャー・タイプ。	1192
071504	E	エンクロージャー ID がなく、パートナーは一致します。	1192

表 26. エラー・イベント ID およびエラー・コード (続き)

イベント ID	通知タイプ	状態	エラー・コード
071505	E	エンクロージャー ID がなく、パートナーが一致しません。	1192
071506	E	エンクロージャー ID がなく、パートナー上に状態がありません。	1192
071507	E	エンクロージャー ID がなく、ノード状態がありません。	1192
071508	W	クラスター (システム) ID がエンクロージャーとノードで異なります。	1023
071509	E	エンクロージャー ID を読み取れません。	1036
071510	E	検出済みメモリー・サイズが、予想されたメモリー・サイズと一致していません。	1032
071523	W	ノードの内部ディスク・ファイル・システムが損傷しています。	1187
071524	E	BIOS 設定を更新できません。	1034
071525	E	システム・ボードのサービス・プロセッサ・ファームウェアを更新できません。	1032
071535	E	ノード・キャニスターの内部 PCIe スイッチに障害が発生しました。	1034
071550	E	リソース不足のため、クラスター (システム) を形成できません。	1192
071556	E	SAN で重複した WWNN が検出されました。	1133
071562	E	ノード・ハードウェアが最小必要要件を満たしていません。	1036
071564	W	ソフトウェア障害が多すぎます。	1188
071565	E	ノードの内部ドライブに障害が起っています。	1032
071573	E	ノード・ソフトウェアが不整合です。	1187
071574	E	クラスター (システム) データを読み取れません。	1032
071578	E	電力喪失時にクラスター (システム) データが保存されませんでした。	1194
071671	E	ノードを起動するためのバッテリーが不十分です。2 つのバッテリーが充電中です。	1192
071672	E	ノードを起動するためのバッテリーが不十分です。1 つのバッテリーが充電中です。	1192
071673	E	ノードを起動するためのバッテリーが不十分です。充電中のバッテリーはありません。	1192
071690	W	ノードはサービス状態で保持されています。	1189
071820	W	ノード・キャニスターに、エンクロージャーに対して適切ではないモデルがあります。	3020
071840	W	検出されたハードウェアは、有効な構成ではありません。	1198
071841	W	検出されたハードウェアで、活動化が必要です。	1199

表 26. エラー・イベント ID およびエラー・コード (続き)

イベント ID	通知タイプ	状態	エラー・コード
072900	E	キャニスター間で PCIe リンク障害が発生しました。	1006
072901	E	キャニスター間の PCIe リンクが劣化しています。	1052
072911	E	CPU の PCIe リンクが劣化しています。	1034
073003	E	ファイバー・チャンネル・ポートは操作できません。	1060
073005	E	クラスター (システム) パス障害。	1550
073006	W	SAN が正しくゾーニングされていません。その結果、512 を超える SAN 上のポートが、1 つの Storwize V7000・ポートにログインしています。	1800
073007	W	作動可能なファイバー・チャンネル・ポートの数が構成済みのものよりも少なくなっています。	1061
073305	W	1 つ以上のファイバー・チャンネル・ポートが、最後に保存された速度よりも遅い速度で実行されています。	1065
073310	E	重複するファイバー・チャンネル・フレームが検出されました。これはファイバー・チャンネル・ファブリックに問題があることを示しています。他のファイバー・チャンネル・エラーも生成される場合があります。	1203
074001	W	FRU の重要製品データ (VPD) を判別することができません。おそらく、新規の FRU がインストールされ、ソフトウェアが、その FRU を認識していないためです。クラスター (システム) は作動し続けますが、ソフトウェアをアップグレードして、この警告を修正する必要があります。	2040
074002	E	ソフトウェア・エラーの後、ノードがウォーム・スタートしました。	2030
076001	E	ノードの内部ディスクに障害が発生しています。	1030
076002	E	ハード・ディスクがフルのため、これ以上の出力を収集することができません。	2030
076401	E	ノード内の 2 つの電源機構の一方が、障害を起こしています。	1096
076402	E	ノード内の 2 つの電源機構の一方を検出できません。	1096
076403	E	ノード内の 2 つの電源機構の一方に電力が供給されていません。	1097
076501	E	高速 SAS アダプターが欠落しています。このエラーは、SAN ボリューム・コントローラー 2145-CF8 モデルにだけ適用されます。	1120
076502	E	高速 SAS アダプターの PCIe レーンの機能が低下しています。	1121

表 26. エラー・イベント ID およびエラー・コード (続き)

イベント ID	通知タイプ	状態	エラー・コード
076503	E	高速 SAS アダプターで PCI バス・エラーが発生しました。	1121
076504	E	高速 SAS アダプターで PCI バスのリセットが必要です。	1122
076505	E	高速 SAS アダプターで重要製品データ (VPD) が壊れています。	1121
076511	E	高速 SAS コントローラーが欠落しています。	1032
076512	E	高速 SAS アダプターの PCIe レーンの機能が低下しています。	1032
076513	E	高速 SAS アダプターで PCI バス・エラーが発生しました。	1032
076514	E	高速 SAS アダプターで PCI バスのリセットが必要です。	1034
079500	W	クラスター (システム) セキュア・シェル (SSH) セッション数の制限に達しました。	2500
079501	I	Network Time Protocol (NTP) ネットワーク・タイム・サーバーにアクセスできません。	2700
081002	E	イーサネット・ポート障害が発生しました。	1401
082001	E	サーバー・エラーが発生しました。	2100
084000	W	アレイ MDisk がメンバーを構成解除したため、冗長性を失いました。	1689
084100	W	アレイ MDisk はメタデータの消失により破損しました。	1240
084200	W	アレイ MDisk はスペア・メンバーを取り込みましたが、そのスペアはアレイの目標に完全には一致していません。	1692
084201	W	アレイに、異なる入出力グループにあるメンバーが存在します。	1688
084300	W	アレイ MDisk は十分な数の適切なスペアによって保護されなくなりました。	1690
084500	W	アレイ MDisk がオフラインです。未完了書き込みのメタデータは欠落ノード上にあります。	1243
084600	W	アレイ MDisk がオフラインです。欠落ノードのメタデータに、必要な状態情報が含まれていません。	1243

ノード・エラー・コードの概要

ノード・エラー・コードは、特定のノード・キャニスターに関連する障害を記述します。

ノード・エラーはノードに固有のものであるため (例えば、メモリーの障害)、エラーはそのノードでのみ報告されます。ただし、ノードが検出する状態の中には、エ

ンクロージャーの共有コンポーネントに関連するものがあります。そのような場合、エンクロージャー内の両方のノード・キャニスターがエラーを報告します。

ノード・エラーには、クリティカル・ノード・エラーと非クリティカル・ノード・エラーの 2 つのタイプがあります。

クリティカル・エラー

クリティカル・エラーは、ノードがクラスター化システムに結合されるのを妨げている問題が解決するまで、ノードがクラスター化システムに参加できないことを意味します。このエラーは、ハードウェアの一部で障害が発生したか、システムがソフトウェアの破損を検出したことが原因で発生します。ノード・エラーが発生したキャニスターと通信できる場合、エラーを示すアラートがイベント・ログに記録されます。システムがノード・キャニスターと通信できない場合、「ノードがありません」アラートが報告されます。ノードでクリティカル・ノード・エラーが発生した場合、ノードはサービス状態になり、ノードの障害 LED がオンになります。例外は、ノードがクラスター化システムを形成するために十分なリソースに接続できない場合です。この場合にもクリティカル・ノード・エラーが示されますが、ノードは開始中の状態です。クリティカル・エラー用に予約されたエラーの範囲は 500 から 699 です。

非クリティカル・エラー

非クリティカル・エラー・コードは、1 つのみの特定ノードに関連したハードウェアまたはソフトウェアの障害が発生した場合にログに記録されます。これらのエラーにより、ノードがアクティブ状態になってクラスター化システムに結合することは停止されません。ノードがクラスター化システムの一部である場合、エラー状態を示すアラートも出されます。ノード・エラーは、アラートが参照する対象のノード・キャニスターを明らかにするために示されます。非クリティカル・エラー用に予約されているエラー範囲は 800 から 899 です。

クラスター化システム・コードの概要

クラスター化システムのリカバリー・コードは、システムを破損する可能性のある重大なソフトウェア・エラーが発生したことを示します。それぞれのエラー・コードのトピックには、エラー・コード番号、説明、アクション、および可能性のある現場交換可能ユニット (FRU) が記載されています。

クラスター化システムのリカバリーのエラー・コード

ご使用の構成が破損する可能性を回避するために、操作を引き続き実行する前に、ソフトウェア問題分析を実行する必要があります。

エラー・コードの範囲

このトピックでは、メッセージの種別ごとに番号の範囲を示します。

151 ページの表 27 に、メッセージの種別ごとの番号の範囲をリストします。

表 27. メッセージの種別ごとの番号の範囲

メッセージの種別	範囲	
ノード・エラー	クリティカル・ノード・エラー	500-699
	非クリティカル・ノード・エラー	800-899
クラスター化システムのリカバリー時のエラー・コード	920, 990	

ノード・エラー

500 間違ったエンクロージャー

説明: ノード・キャニスターは、キャニスターが現在では、前に使用されていた場所とは別のエンクロージャー・シャーシに配置されていることを示すクラスター情報を保存しました。この状態のノード・キャニスターを使用すると、エンクロージャー・ドライブ上に保持されているデータが破損する可能性があります。

ユーザーの処置: トラブルシューティングの手順に従い、ノードを正しい場所に再配置してください。

- 保存されている、ノード・キャニスターのロケーション情報およびエンクロージャー内のもう一方のノード・キャニスター (パートナー・キャニスター) の状況を確認します。エンクロージャーが、必要なデータが入ったボリュームを持つアクティブ・システムの一部であるかどうかを判別します。
- 誤ってキャニスターをこのエンクロージャーに移動した場合は、キャニスターを元の位置に移動して、元のキャニスターをこのエンクロージャーに戻します。キャニスターのハードウェアの取り外しおよび取り替えの手順に従ってください。
- ノード・キャニスターをこのエンクロージャーに意図的に移動した場合は、続行しても安全であるか、あるいはデータ損失が発生する可能性があるかを確認してください。以下のいずれかの条件が該当する場合は続行せず、IBM 技術サポートに連絡してください。
 - ノード・キャニスターを取り外したシステム上のボリューム・データを必要としており、そのシステムは、2 つのオンライン・ノードを使用して稼働していない。
 - このシステム上のボリューム・データを必要としており、パートナー・ノードがオンラインではない。

- このロケーションにあるノード・キャニスターを使用できると判別した場合、ノード・キャニスターからクラスター・データを削除する手順に従ってください。

考えられる原因 - FRU またはその他:

- なし

501 間違ったスロット

説明: ノード・キャニスターは、キャニスターが現在、予期されたエンクロージャー・シャーシに配置されていますが、以前に使用されていた場所とは異なるスロットにあることを示すクラスター情報を保存しました。この状態のノード・キャニスターを使用すると、ホストが正しく接続できない可能性があります。

ユーザーの処置: トラブルシューティングの手順に従い、ノードを正しい場所に再配置してください。

- 保存されている、ノード・キャニスターのロケーション情報およびエンクロージャー内のもう一方のノード・キャニスター (パートナー・キャニスター) の状況を確認します。不注意によってノード・キャニスターが入れ替わった場合、もう一方のノード・キャニスターでも同じエラーが発生します。
- キャニスターが入れ替わった場合、キャニスターのハードウェアの取り外しおよび取り替えの手順に従ってキャニスターを入れ替えます。システムを始動する必要があります。
- パートナー・キャニスターが候補の状況である場合、キャニスターのハードウェアの取り外しおよび取り替えの手順に従ってキャニスターを交換します。システムを始動する必要があります。
- パートナー・キャニスターがアクティブ状態である場合、そのキャニスターがこのエンクロージャー上のクラスターを稼働しており、元々使用されていたこのキャニスターに取って代わっています。このノード・キャニスターからクラスター・データを削除

する手順に従う必要があります。ノード・キャニスターは、現行スロットのクラスターでアクティブになります。

5. パートナー・キャニスターがサービス状態である場合、ノード・エラーを確認して正しいアクションを判別します。一般的に、パートナー・ノードで報告されたエラーを優先順位に従って修正して、変更するたびに状況を再び確認します。パートナー・キャニスターを新しいものに交換する必要がある場合、このキャニスターを同時に正しいロケーションに移動します。

考えられる原因 - FRU またはその他:

- なし

502 エンクロージャー ID が存在せず、パートナー・ノードから状況を取得できませんでした。

説明: エンクロージャーが取り替えられ、エンクロージャー内のもう一方のノード・キャニスター (パートナー・ノード) と通信できません。パートナー・ノードが欠落しているか、電源オフ状態になっているか、ブートできないか、あるいはノード間の通信障害が発生している可能性があります。

ユーザーの処置: トラブルシューティングの手順に従い、ハードウェアを修正してください。

1. 保守手順に従い、パートナー・ノードを起動します。エンクロージャーに ID がないため、まだエラーが続いています。エラーが変わっている場合、そのエラーの保守手順に従います。
2. パートナーが起動して、ロケーション・エラー (このエラーと考えられます) を示している場合、PCI リンクが中断されている可能性があります。エンクロージャー・シャーシが最近取り替えられたため、問題はこれであると考えられます。交換用のエンクロージャー・シャーシを入手して、ハードウェアのコントロール・エンクロージャー・シャーシの取り外しおよび取り替えの手順を再開します。
3. このアクションを実行しても問題が解決しない場合、IBM 技術サポートに連絡してください。サポートは、問題の解決中にクラスター状態データが失われないように支援します。

考えられる原因 - FRU またはその他:

- エンクロージャー・シャーシ (100%)

503 間違ったエンクロージャー・タイプ。

説明: ノード・キャニスターが拡張エンクロージャーに移動されました。ノード・キャニスターはこの環境では作動しません。

ユーザーの処置: トラブルシューティングの手順に従い、ノードを正しい場所に再配置してください。

1. 保存されている、ノード・キャニスターのロケーション情報を確認して、ノード・キャニスターを配置すべきコントロール・エンクロージャーを判別します。
2. ハードウェアのキャニスターの取り外しおよび取り替え手順に従い、ノード・キャニスターを正しいロケーションに移動し、そのロケーションに取り付けられている可能性がある拡張キャニスターをここに移動します。このノード・キャニスターを配置すべき場所にあるノード・キャニスターがアクティブ状態である場合、そのノード・キャニスターをこのノード・キャニスターと取り替えないでください。

504 エンクロージャー ID がなく、パートナー・ノードが一致します。

説明: エンクロージャーの重要製品データは、エンクロージャー・シャーシが取り替えられたことを示しています。このノード・キャニスターとエンクロージャー内のもう一方のノード・キャニスターは、以前、同じエンクロージャー・シャーシ内で作動していました。

ユーザーの処置: トラブルシューティングの手順に従い、エンクロージャーを構成します。

1. これは、コントロール・エンクロージャー・シャーシのハードウェアの取り外しおよび取り替え手順の実行時に予期される状況です。取り外しおよび取り替え手順を続行して、新しいエンクロージャーを構成します。

考えられる原因 - FRU またはその他:

- なし

505 エンクロージャー ID がなく、パートナーには一致しないクラスター・データがあります。

説明: エンクロージャーの重要製品データは、エンクロージャー・シャーシが取り替えられたことを示しています。このノード・キャニスターとエンクロージャー内のもう一方のノード・キャニスターは、元のエンクロージャーと同じではありません。

ユーザーの処置: トラブルシューティングの手順に従い、ノードを正しいロケーションに再配置します。

1. 保存されている、ノード・キャニスターのロケーション情報およびエンクロージャー内のもう一方のノード・キャニスター (パートナー・キャニスター) のロケーション情報を確認します。正しいノード・キャニスターは、取り替えているエンクロージャー・シャーシにあったものです。現在このエンクロージャーに取り付けられているドライブも、そのエンクロージャーにあったものでなければなりません。
2. 取り替えているエンクロージャーにあったものではないノード・キャニスターに対する処置を決定します。
 - a. 取り替えているエンクロージャーにあったもう一方のノード・キャニスターが使用可能な場合、ハードウェアのキャニスターの取り外しおよび取り替え手順に従い、間違ったキャニスターを取り外して、取り替えているエンクロージャーにあった 2 番目のノード・キャニスターに取り替えます。2 つのノード・キャニスターはノード・エラー 504 を示すはずですが、そのエラーに対するアクションを実行する必要があります。
 - b. 取り替えているエンクロージャーにあったもう一方のノード・キャニスターが使用不可である場合、取り替えているエンクロージャーにあったものではないノード・キャニスターのエンクロージャーを確認します。ノード・キャニスターを取り外したシステム上のボリューム・データを必要としており、そのシステムが 2 つのオンライン・ノードを使用して稼働していない場合、このエンクロージャーでこのキャニスターを使用しないでください。キャニスターを元のエンクロージャーに戻して、このエンクロージャーでは別のキャニスターを使用してください。
 - c. 他の場所では必要でないことを確認した場合、取り替えているエンクロージャーにあったものではないノード・キャニスターからクラスター・データを削除する手順に従います。両方のノードを再起動します。これでノード・エラー 506 が報告されることが予期されるため、そのエラーに対する保守手順に従います。

考えられる原因 - FRU またはその他:

- なし

506 エンクロージャー ID がなく、パートナー上にノード状態がありません。

説明: エンクロージャーの重要製品データは、エンクロージャー・シャーシが取り替えられたことを示しています。エンクロージャー内のもう一方のノード・キャニスター (パートナー・キャニスター) 上にクラスター状態情報がいないため、元のエンクロージャーにあった両方の

ノード・キャニスターがこのエンクロージャーに移動されていません。

ユーザーの処置: トラブルシューティングの手順に従い、ノードを正しいロケーションに再配置します。

1. 保存されている、ノード・キャニスターのロケーション情報を確認して、元のエンクロージャーから 2 番目のノード・キャニスターがこのエンクロージャーに移動されなかった理由を判別します。
2. このノード・キャニスターが取り替え中のエンクロージャーにあったことが確かで、元のパートナー・キャニスターが使用可能である場合、キャニスターのハードウェアの取り外しおよび取り替え手順に従い、2 番目のノード・キャニスターをこのエンクロージャーに取り付けます。ノード・キャニスターを再起動します。2 つのノード・キャニスターはノード・エラー 504 を示すはずですが、そのエラーに対するアクションを実行する必要があります。
3. このノード・キャニスターが取り替え中のエンクロージャーにあったことが確かで、元のパートナー・キャニスターで障害が発生している場合、エンクロージャー・シャーシの取り外しおよび取り替え手順を続行して、新しいエンクロージャーを構成します。

考えられる原因 - FRU またはその他:

- なし

507 エンクロージャー ID がなく、ノード状態がありません。

説明: ノード・キャニスターが交換用のエンクロージャー・シャーシに配置されました。このノード・キャニスターも交換用であるか、すべてのクラスター状態が削除されています。

ユーザーの処置: トラブルシューティングの手順に従い、ノードを正しい場所に再配置してください。

1. エンクロージャー内のもう一方のノードの状況を検査します。こちらのノードもノード・エラー 506 を示しているはずですが、エラー 507 が示されていない場合、この手順に従い、もう一方のノードのエラーを解決します。
2. エンクロージャー内のもう一方のノードも 507 を報告している場合、エンクロージャーと両方のノード・キャニスターには状態情報がありません。IBM 技術サポートに連絡してください。サポートは、エンクロージャーの重要製品データの設定とクラスター・リカバリーの実行を支援します。

考えられる原因 - FRU またはその他:

- なし

508 クラスタ ID がエンクロージャーとノードで異なります。

説明: ノード・キャニスターのロケーション情報は正しいエンクロージャー内にあることを示していますが、ノードが最後にシャットダウンされてからエンクロージャーで新しいクラスタが作成されました。そのため、ノード上に保管されているクラスタ状態データが無効です。

ユーザーの処置: トラブルシューティングの手順に従い、ノードを正しい場所に再配置してください。

1. このキャニスターが作動していない間に新規クラスタがこのエンクロージャー上で作成されたかどうか、あるいはノード・キャニスターがエンクロージャーに最近取り付けられたかどうかを確認します。
2. このノード・キャニスターがこのエンクロージャーで使用されるものである場合、ノード・キャニスターからクラスタ・データを削除する手順に従ってください。その後、クラスタに結合されます。
3. このノード・キャニスターが使用する予定のものではない場合、キャニスターのハードウェアの取り外しおよび取り替え手順に従い、ノード・キャニスターを使用する予定のものに取り替えます。

注: 両方のノードがこのノード・エラーを報告している場合、原因としてエンクロージャーの損傷が考えられます。

考えられる原因 - FRU またはその他:

- 保守手順エラー (90%)
- エンクロージャー・シャーシ (10%)

509 エンクロージャー ID が読み取れません。

説明: キャニスターは、エンクロージャーから重要製品データ (VPD) を読み取ることができませんでした。キャニスターが正しく初期化されるには、このデータが必要です。

ユーザーの処置: 以下のトラブルシューティングの手順に従い、エラーを修正します。

1. ノード・キャニスターを取り付け直す手順に従い、キャニスターを取り付け直します。
2. ノード・キャニスターを取り付け直した後もエラーが解消されない場合は、以下のハードウェア・トラブルシューティング手順に進みます。
 - a. このエンクロージャー内のもう一方のノード・キャニスター (パートナー・キャニスター) で報告されているエラーを調べます。

- b. パートナー・キャニスターが同じエラーを報告している場合は、ハードウェア取り外しおよび取り替え手順に従い、エンクロージャー・シャーシを取り替えます。
- c. パートナー・キャニスターがこのエラーを報告していない場合、ハードウェアの取り外しおよび取り替え手順に従い、このキャニスターを取り替えます。

注: 新たに取り付けられたシステムの両方のノード・キャニスターでこのエラーが発生する場合、エンクロージャーに書き込まれる必要があるデータをキャニスターで使用できないため、IBM 技術サポートに連絡して、使用する WWNN をお問い合わせください。

考えられる原因 - FRU またはその他:

- ノード・キャニスター (50%)
- エンクロージャー・シャーシ (50%)

510 検出済みメモリー・サイズが、予想されたメモリー・サイズと一致していません。

説明: ノード・キャニスターで検出されたメモリーの容量が、予想されたメモリーよりも少なくなっています。エラー・コードの日付は、検出されたメモリー (MB 単位) の後に、予想されたメモリー (MB 単位) を示します。

ユーザーの処置: トラブルシューティングの手順に従い、ハードウェアを修正してください。

1. ノード・キャニスターのハードウェアの取り外しおよび取り替え手順に従い、新しいノード・キャニスターを取り付けます。

考えられる原因 - FRU またはその他:

- ノード・キャニスター (100%)

523 内部ディスク・ファイル・システムが損傷しています。

説明: ノードの起動プロシージャで、ノードの内部ディスク上のファイル・システムの問題が検出されました。

ユーザーの処置: トラブルシューティングの手順に従い、ソフトウェアを再ロードします。

1. もう一方のノードからノードのソフトウェアをレスキューする手順に従います。
2. ノードのレスキューを正常に実行できない場合、ノード・キャニスターのハードウェアの取り外しおよび取り替え手順を使用します。

考えられる原因 - FRU またはその他:

- ノード・キャニスター (100%)

**525 システム・ボードのサービス・プロセッサ
ー・ファームウェアを更新できません。**

説明: ノードの起動プロシージャで、ノード・キャニスターのファームウェア構成を更新できませんでした。

ユーザーの処置: トラブルシューティングの手順に従い、ハードウェアを修正してください。

1. ノード・キャニスターのハードウェアの取り外しおよび取り替え手順に従います。

考えられる原因 - FRU またはその他:

- ノード・キャニスター (100%)

528 システム起動中の周辺温度が高すぎます。

説明: ノード・キャニスターの起動プロシージャ中に読み取られたエンクロージャーの周辺温度は、ノード・キャニスターが続行するには高すぎます。温度が範囲内である場合、起動プロシージャは続行します。

ユーザーの処置: システム周辺の温度を下げます。

1. 以下の点を検査して修正し、周辺温度の問題を解決します。
 - a. 室内温度および空調
 - b. ラック周辺の通気
 - c. ラック内部の空気の流れ

考えられる原因 - FRU またはその他:

- 環境の問題 (100%)

535 キャニスターの内部 PCIe スイッチで障害が発生しました。

説明: PCI Express スイッチで障害が発生したか、スイッチを検出できません。この状況では、ノード・キャニスターへの唯一の接続はイーサネット・ポート経由です。

ユーザーの処置: トラブルシューティングの手順に従い、ハードウェアを修正してください。

1. ノード・キャニスターを取り付け直す手順に従います。
2. キャニスターを取り付け直しても状況が解決しない場合、ノード・キャニスターのハードウェアの取り外しおよび取り替え手順に従い、キャニスターを取り替えます。

考えられる原因 - FRU またはその他:

- ノード・キャニスター (100%)

550 クラスターのリソース不足のため、クラスターを形成できません。

説明: ノードは十分なクラスター・リソースに接続できないため、クラスターでアクティブになりません。クラスター・リソースは、システム内のノード・キャニスターおよびアクティブ・クォーラム・ディスクまたはドライブです。ノードは、そのグループがオンライン・クラスターを形成する前に大半のリソースに接続できる必要があります。これにより、クラスターが複数のアクティブな部分に分割され、両方の部分が独立して入出力を実行する状況を防止できます。

エラー・データに欠落リソースがリストされます。これには、ノード・キャニスターと、オプションでクォーラム・ドライブとして作動しているドライブまたはクォーラム・ディスクとして作動している外部ストレージ・システム上の LUN が含まれます。

2076 エンクロージャーの 1 つのスロットにあるドライブが欠落クォーラム・ディスクである場合、`enclosure:slot[パーツ ID]` としてリストされます。`enclosure:slot` はノードがシャットダウンされたときのドライブのロケーションで、`enclosure` はエンクロージャーの 7 桁の製品シリアル番号を示し、`slot` は 1 から 24 の間の番号を示します。パーツ ID は、ドライブのラベルに記載されている、「11S」で始まる 22 文字のストリングです。パーツ ID は、ドライブをエンクロージャーから取り外すまで見えません。

外部ストレージ・システム上の LUN が欠落クォーラム・ディスクである場合、`WWWWWWWWWWWWWWWW/LL` としてリストされます。`WWWWWWWWWWWWWWWW` は、欠落しているクォーラム・ディスクを含むストレージ・システム上のワールド・ワイド・ポート名 (WWPN) を示し、`LL` は論理装置番号 (LUN) を示します。

ユーザーの処置: トラブルシューティングの手順に従い、クラスター・ノードとクォーラム・デバイスの間の接続の問題を修正します。

1. システム内の他のノード・キャニスターの状況を調べて、障害があれば解決します。
2. システム内のすべてのエンクロージャーの電源がオンになっていること、およびエンクロージャー間の SAS ケーブル接続に支障がないことを確認します。配線に何らかの変更が加えられている場合、すべてのケーブルがしっかりと接続されていること、およびケーブル接続の規則に従っていることを確認します。
3. システム・エンクロージャー内のクォーラム・ドライブの欠落が示される場合、ドライブを見つけて、機能していることを確認します。示されている場所からドライブが移動された可能性があります。その

場合は、ドライブを見つけて、取り付け済みで機能していることを確認します。ドライブがコントロール・エンクロージャー内に配置されていない場合、SAS 接続の問題が原因として考えられるので、コントロール・エンクロージャーへの移動を試行します。

注: システム操作を再確立できる場合、システムが提供する追加の診断機能を使用して、SAS ケーブルと拡張エンクロージャーの問題を診断できるようになります。

- 外部ストレージ・システム上のクォーラム・ディスクの欠落が示される場合、ストレージ管理を見つけて、LUN が使用可能であることを確認し、ストレージ・コントローラーと 2076 の間のファイバー・チャンネル接続が機能していること、および SAN 構成およびゾーニングに対する変更が接続に影響を与えていないことを確認します。ノード上のファイバー・チャンネル・ポートの状況を調べて、問題があれば解決します。
- すべてのノードでノード・エラー 578 または 550 が発生している場合、ノード・エラー 578 を示しているノードに対する保守手順に従い、クラスターの再確立を試行します。これを正常に実行できない場合は、クラスターのリカバリー手順に従います。

556 重複した WWNN が検出されました。

説明: ノード・キャニスターは、ファイバー・チャンネル・ネットワーク上で同じワールド・ワイド・ノード名 (WWNN) を持つ別の装置を検出しました。WWNN は 16 桁の長さの 16 進数字です。Storwize V7000 の場合、最初の 11 桁は常に 50050768020 です。WWNN の最後の 5 桁は、エラーの追加データで示されます。ファイバー・チャンネル・ネットワークの中断を防止するために、ノード・キャニスターのファイバー・チャンネル・ポートは使用不可に設定されます。同じ WWNN を持つ一方または両方のノード・キャニスターがエラーを示す可能性があります。WWNN の割り振り方式により、重複する WWNN を持つ装置は通常、もう一方の Storwize V7000 ノード・キャニスターです。

ユーザーの処置: トラブルシューティングの手順に従い、ノードの WWNN を構成します。

- エラーを報告しているノード・キャニスターと同じ WWNN を持つ Storwize V7000 ノード・キャニスターを見つけます。Storwize V7000 ノード・キャニスターの WWNN は、ノードの重要製品データ (VPD) から、またはサービス・アシスタントによって示されるノード・キャニスターの詳細から見つけることができます。重複する WWNN を持つノードは、エラーを報告しているノードと同じクラスターの一部であるとは限りません。エラーを報告しているノード

ドのリモート側の、スイッチ間リンク経由で接続されたファブリックの一部にある可能性もあります。コントロール・エンクロージャー内の 2 つのノード・キャニスターは別々の WWNN を持つ必要があります。ノード・キャニスターの WWNN はエンクロージャー・シャーシ内部に保管されるため、重複の原因として最も考えられるのは、コントロール・エンクロージャー・シャーシの交換です。

- 重複する WWNN を持つ Storwize V7000 ノード・キャニスターが検出された場合、そのノード、またはエラーを報告しているノードのどちらの WWNN が間違っているか判別します。通常は、間違っているのは、エンクロージャー・シャーシを最近交換したか、WWNN を誤って変更したノード・キャニスターです。判断する際には、SAN のゾーン分けの方法も考慮してください。
- 間違った WWNN を持っているノードの正しい WWNN を判別します。サービス・アクションの一部としてエンクロージャー・シャーシを交換した場合、ノード・キャニスターの WWNN をメモしてあるはずです。正しい WWNN を判別できない場合は、サービス・センターに連絡して支援を受けてください。
- サービス・アシスタントを使用して、間違っている WWNN を変更します。変更する必要があるのがエラーを示しているノードである場合は、これは直ちに安全に実行できます。変更する必要があるのがアクティブ・ノードである場合は、WWNN を変更するとノードが再始動するため、注意が必要です。このノードがエンクロージャー内の唯一の操作可能なノードである場合は、それが管理しているボリュームへのアクセスが失われます。WWNN を変更する前に、ホスト・システムが正しい状態にあることを確認する必要があります。
- エラーを示しているノードが正しい WWNN を持っていた場合、このノードは、重複する WWNN を持つノードが更新された後、サービス・アシスタントを使って再起動できます。
- エラーを示しているノード・キャニスターと同じ WWNN を持つ Storwize V7000 ノード・キャニスターを見つけることができない場合、SAN モニター・ツールを使用して、SAN 上に同じ WWNN を持つ別の装置があるかどうかを判別します。この装置は Storwize V7000 に割り当てられた WWNN を使用してはならないため、その装置の保守手順に従って WWNN を変更する必要があります。重複が除去された後で、ノード・キャニスターを再起動します。

考えられる原因 - FRU またはその他:

- なし

562 ノード・ハードウェア構成が最小必要要件を満たしていません。

説明: ノード・ハードウェアは、ノードがクラスターでアクティブになるための最小仕様ではありません。原因としてハードウェア障害が考えられますが、サービス・アクションで誤った交換部品が使用された後に発生する可能性もあります。

ユーザーの処置: トラブルシューティングの手順に従い、ハードウェアを修正してください。

1. ノード・キャニスター内の部品をサービスすることはできません。既存のノード・キャニスターを取り付け直して、問題が修正されるかどうかを確認します。修正されない場合、ノード・キャニスターのハードウェアの取り外しおよび取り替え手順を使用してノード・キャニスターを取り替えます。

考えられる原因 - FRU またはその他:

- ノード・キャニスター (100%)

564 ソフトウェアの異常終了が多すぎます。

説明: ノードは、複数回リセットされたため、不安定な状態であると判別されました。リセットの原因として、システムで予期しない状態が発生したか、無効な命令が実行されたことが考えられます。ノードがサービス状態になったため、診断データをリカバリーすることができます。

ノード・エラーは、ノード・ソフトウェアおよびオペレーティング・システムの再起動後は残りません。

ユーザーの処置: トラブルシューティングの手順に従い、ソフトウェアを再ロードします。

1. 管理 GUI またはサービス・アシスタントを使用して、ダンプを含むサポート・パッケージ (snap) をノードから取得してください。
2. 複数のノードがこのエラーを報告している場合、IBM 技術サポートに連絡してください。各ノードからのサポート・パッケージが必要になります。
3. サポート・サイトで、問題が既知のものであるかどうか、および問題を解決するためのソフトウェアのアップグレードが存在するかどうかを確認してください。解決が可能である場合、クラスター・ソフトウェアを更新します。最初にエラーを報告したノードで手動のアップグレード・プロセスを使用します。
4. 問題が未解決のままの場合、IBM 技術サポートに連絡してサポート・パッケージを送信してください。

考えられる原因 - FRU またはその他:

- なし

565 ノードの内部ドライブに障害が起こっています。

説明: ノード内の内蔵ドライブが報告するエラーの数が多すぎます。これ以上は、ドライブの保全性に依存するのは安全ではありません。交換をお勧めします。

ユーザーの処置: トラブルシューティングの手順に従い、ハードウェアを修正してください。

1. ノード・キャニスターのドライブを個別に取り替えることはできません。ハードウェアの取り外しおよび取り替え手順に従い、ノード・キャニスターを取り替えます。

考えられる原因 - FRU またはその他:

- ノード・キャニスター (100%)

573 ノード・ソフトウェアが不整合です。

説明: ノード・ソフトウェア・パッケージの一部が予期しない結果を受信しました。不整合のサブパッケージ・セットがインストールされたか、1 つのサブパッケージが損傷している可能性があります。

ユーザーの処置: トラブルシューティングの手順に従い、ソフトウェアを再ロードします。

1. ノード・レスキューを実行する手順に従います。
2. エラーが再発生する場合、IBM 技術サポートに連絡してください。

考えられる原因 - FRU またはその他:

- なし

574 ノード・ソフトウェアが損傷しています。

説明: チェックサム障害により、ノード・ソフトウェアが損傷していて再インストールする必要があることが示されました。

ユーザーの処置: ノード・キャニスターが作動している場合、ノード・レスキューを実行します。そうでない場合、サービス・アシスタントを使用して新規ソフトウェアをインストールします。ノード・レスキューが失敗するか、再インストール後にこのノード・エラーが繰り返される場合は、ノード・キャニスターのハードウェア障害の症状です。

考えられる原因 - FRU またはその他:

- なし

576 クラスターの状態データおよび構成データを 読み取れません。

説明: ノードは、読み取りエラーまたはメディア・エラーのために内蔵ドライブから保存済みのクラスターの状態データおよび構成データを読み取ることができません。

ユーザーの処置: トラブルシューティングの順に従い、ハードウェアを修正してください。

1. ノード・キャニスターのドライブを個別に取り替えることはできません。ハードウェアの取り外しおよび取り替え手順に従い、ノード・キャニスターを取り替えます。

考えられる原因 - FRU またはその他:

- なし

578 電力喪失後に状態データが保存されませんでした。

説明: 始動時にノードは状態データを読み取ることができませんでした。この状態が発生する場合、自動的にクラスターに追加されることが予期されます。しかし、60秒のうちにクラスターに結合しなかった場合、このノード・エラーが出されます。これはクリティカル・ノード・エラーであり、ノードをクラスターに結合するための候補にするには、ユーザー・アクションが必要です。

ユーザーの処置: トラブルシューティングの順に従い、クラスター・ノードとクォーラム・デバイスの間の接続の問題を修正します。

1. ノードがこのエラーを報告した後、手操作による介入が必要です。
2. 他のノードを使用してクラスターの再確立を試行します。この作業で、他のノードでハードウェアの問題を修正したり、ノード間の接続を修正する可能性があります。
3. クラスターを再確立できる場合、578 を示しているノードからクラスター・データを削除すると、そのノードは候補の状況になり、自動的にクラスターに追加されます。ノードが自動的にクラスターに追加されない場合、ノードの名前と入出力グループをメモして、クラスター構成からノードを削除し（まだ行っていない場合）、同じ名前と入出力グループを使用してノードをクラスターに戻します。
4. すべてのノードでノード・エラー 578 または 550 のいずれかが発生している場合、クラスターのリカバリー手順に従います。
5. ノードがシャットダウンした理由を判別します。

考えられる原因 - FRU またはその他:

- なし

671 ノード・キャニスターが起動するには、 使用できるバッテリーの充電が不十分です。 2 つのバッテリーが充電中です。

説明: ノードがクラスターで安全にアクティブになるには、エンクロージャー内のバッテリーの充電が不十分です。電源障害が発生した場合にノード・キャニスターのメモリーに保持されている状態データおよび構成データを保管するのに十分に充電されるまで、ノードは起動しません。エンクロージャー内には 2 つのバッテリーがあり、それぞれの電源機構に 1 つ入っています。いずれのバッテリーもエラーを示しておらず、両方とも充電中です。

十分に充電されてから、ノードは自動的に起動します。ノードがアクティブになるために、バッテリーはフルに充電される必要はありません。

エンクロージャー内の両方のノードがバッテリー充電を共有するため、両方のノード・キャニスターがこのエラーを報告します。

サービス・アシスタントは、ノード・キャニスターのハードウェアの詳細に見積もり開始時刻を示します。

考えられる原因 - FRU またはその他:

- なし

ユーザーの処置: 十分に充電されてから、ノードが自動的にエラーを修正するまで待ちます。

考えられる原因 - FRU またはその他:

- なし

672 ノード・キャニスターが起動するには、 使用できるバッテリーの充電が不十分です。 1 つのバッテリーが充電中です。

説明: ノードがクラスターで安全にアクティブになるには、エンクロージャー内のバッテリーの充電が不十分です。電源障害が発生した場合にノード・キャニスターのメモリーに保持されている状態データおよび構成データを保管するのに十分に充電されるまで、ノードは起動しません。エンクロージャー内には 2 つのバッテリーがあり、それぞれの電源機構に 1 つ入っています。バッテリーの 1 つのみが充電中であり、十分に充電されるまで時間が延ばされます。

十分に充電されてから、ノードは自動的に起動します。ノードがアクティブになるために、バッテリーはフルに充電される必要はありません。

エンクロージャー内の両方のノードがバッテリー充電を共有するため、両方のノード・キャニスターがこのエラーを報告します。

サービス・アシスタントは、ノード・キャニスターのハードウェアの詳細に見積もり開始時刻およびバッテリーの状況を示します。

考えられる原因 - FRU またはその他:

- なし

ユーザーの処置:

1. 十分に充電されてから、ノードが自動的にエラーを修正するまで待ちます。
2. 可能な場合、なぜ 1 つのバッテリーは充電しないのかを調べます。ノード・キャニスターのハードウェアの詳細に示されるバッテリーの状況およびエンクロージャの PSU の標識 LED を使用して、問題を診断します。問題を解決できない場合、クラスターが作動可能になるまで待って、管理 GUI のトラブルシューティング・オプションを使用し、問題の解決に役立てます。

考えられる原因 - FRU またはその他:

- バッテリー (33%)
- コントロール電源機構 (33%)
- 電源コード (33%)

673 ノード・キャニスターが起動するには、使用できるバッテリーの充電が不十分です。充電中のバッテリーはありません。

説明: 電源障害の後で構成データとキャッシュ・データをメモリーから内部ディスクに保管するのに十分なバッテリー電力がない場合、ノードをアクティブ状態にすることはできません。システムは、両方のバッテリーが障害を起こしているか、欠落していると判別しました。システムを起動するには、バッテリーの問題を解決する必要があります。

ユーザーの処置: トラブルシューティングの手順に従い、ハードウェアを修正します。

1. LED を使用して状況を判断する手順に従い、両方のバッテリーの問題を解決します。
2. LED によって電源機構またはバッテリーの障害が示されない場合、エンクロージャ内の両方の電源機構の電源をオフにして、電源コードを取り外します。20 秒間待ってから、電源コードを再取り付けし、両方の電源機構への電源を復元します。両方のノード・キャニスターが引き続きこのエラーを報告する場合、エンクロージャ・シャーシを取り替えます。

考えられる原因 - FRU またはその他:

- バッテリー (33%)
- 電源機構 (33%)

- 電源コード (33%)
- エンクロージャ・シャーシ (1%)

690 ノードはサービス状態で保持されていません。

説明: ノードはサービス状態であり、サービス状態のまま残すように指示されました。ノードは、サービス状態にある間はクラスターの一部として作動しません。冗長度が失われるため、クラスターがオンラインになっている場合、ノードを必要以上に長い時間にわたってサービス状態にしてはなりません。ノードをサービス状態のままにするように設定されることがあるのは、サービス・アシスタントのユーザー・アクションによって、またはノードがクラスターから削除されたことによってです。

ユーザーの処置: ノードをこれ以上サービス状態で保持する必要がない場合、サービス状態を終了してノードを稼働できるようにします。

1. サービス・アシスタントのアクションを使用してサービス状態を解除します。

考えられる原因 - FRU またはその他:

- なし

801 メモリーが減りました。

説明: メモリーが減りましたが、入出力操作を実行するために十分なメモリーは存在します。

ユーザーの処置: トラブルシューティングの手順に従い、ハードウェアを修正します。

803 1 つ以上のファイバー・チャンネル・ポートが操作可能ではありません。

説明: 1 つ以上のファイバー・チャンネル・ポートが操作可能ではありません。

ユーザーの処置: トラブルシューティングの手順に従い、ハードウェアを修正します。

1. 可能な場合、管理 GUI のトラブルシューティングの修正手順を使用して、関連するクラスター・エラーを修正します。
2. 作動可能なクラスターがない場合、すべてのファイバー・チャンネル・ケーブルがノード・キャニスターに完全に挿入されていること、および SAN スイッチの電源がオンになっており、エラーを示していないことを確認します。このノード・エラーにより、ノードがクラスターでアクティブになるのが妨げられることはありません。指定された検査によって問題が解決されない場合、クラスターの作成を続行してから、管理 GUI を使用して問題を解決します。

805 1 つ以上の構成済みのイーサネット・ポートが操作可能ではありません。

説明: 1 つ以上の構成済みのイーサネット・ポートが操作可能ではありません。

ユーザーの処置: トラブルシューティングの手順に従い、ハードウェアを修正します。

1. 可能な場合、管理 GUI のトラブルシューティングの修正手順を使用して、関連するクラスター・エラーを修正します。このエラーが構成ノードで発生した場合、管理 GUI を実行できない可能性があります。
2. 管理 GUI を実行できない場合、すべてのイーサネット・ケーブルがノード・キャニスターに完全に挿入されていること、およびイーサネット・スイッチの電源がオンになっており、エラーを示していないことを確認します。このノード・エラーにより、ノードがクラスターでアクティブになるのが妨げられることはありません。指定された検査によって問題が解決されず、まだクラスターを作成していない場合、エンクロージャー内のもう一方のノード・キャニスターでクラスターの作成を続行してから、管理 GUI を使用して問題を解決します。
3. USB キーを使用してノードの状況を取得し、それが構成ノードであるかどうかを調べます。このエラーを示しているノードが構成ノードである場合、USB キーまたはサービス・アシスタントを使用して、エンクロージャー内のもう一方のノードの状況を取得します。もう一方のノードがアクティブである場合、もう一方のノードでサービス・アシスタントを実行して、このノードをアクティブ・ノードにします。アクティブ・ノードがエラー 805 を報告しているかどうかを調べます。サービス・アシスタントを使用してノードをサービス状態で保持し、エンクロージャー内のもう一方のノードが構成ノードになるようにします。ノード・キャニスターをサービス状態に設定した後、ノードがクラスターでアクティブになるように、即時にサービス状態を解除します。この時点で、管理 GUI のトラブルシューティングの修正手順を使用して、関連するクラスター・エラーを修正します。

815 コンポーネントの VPD を判別できません。

説明: システムの FRU が変更され、VPD が読めないか、認識されません。

ユーザーの処置:

1. 取り付けられた交換部品が正しい部品であるかどうかを確認します。

2. 使用された部品を正しくサポートする更新済みソフトウェア・パッケージがあるかどうかを調べます。更新済みソフトウェア・パッケージが存在する場合、そのソフトウェアのバージョンにアップグレードします。そうでない場合、作動しているエンクロージャー・モデルおよびソフトウェアのバージョンに適切な交換部品を入手します。

820 ノード・キャニスターが、コントロール・エンクロージャー MTM と互換性のないハードウェア・タイプ (例えば、MTM 2076-112 のエンクロージャー内のノード・キャニスター・タイプ 300) を検出しました。

説明: これは、コントロール・エンクロージャーが異なるタイプのノード・キャニスターにアップグレードされている場合に予想される状態です。アップグレード指示に完全に従っていることを確認してください。

ユーザーの処置: アップグレード指示に従っている場合、この重大ではないノード・エラーは、管理 GUI を使用し、エラー・コード 3020 のアラートで推奨されるアクションを実行することにより、対処する必要があります。

835 PCIe リンクを介してパートナー・ノードと通信できません。

説明: パートナー・ノードの電源がオフになっているか、ブート障害が発生したか、PCIe リンクが中断されているため、パートナー・ノードは通信できる状態ではありません。

ユーザーの処置: トラブルシューティングの手順に従い、ハードウェアを修正してください。

1. 他のノードの状況を判別します。
2. ノードを再起動するか、障害 (パートナーのノード・エラーのはずです) を起こしている場合は取り替えます。

860 ファイバー・チャンネル・ネットワーク・ファブリックが大き過ぎます。

説明: これは重大でないノード・エラーです。ノードは作動を続行しますが、最初の 1024 のみのファイバー・チャンネル・ログインが使用されます。コントローラー、ホスト、または他のノードへの接続の問題が発生している可能性があります。

ユーザーの処置: ファイバー・チャンネル・ネットワーク構成を修正します。

1. ハードウェア WWNN 情報を表示します。

2. 接続する Storwize V7000 ノード、ホスト・システム・ポート、およびストレージ・システム・ポートのみが、エラーを報告しているノードに認識されるように、SAN ゾーニングを再構成します。1024 を超えないようにします。

説明: 始動時にノードは状態データを読み取ることができませんでした。ノードはクラスターに戻されることを予期し、待機中にこのエラーを報告します。

ユーザーの処置: リカバリーのための時間を考慮します。これ以上のアクションは不要です。

-
- 878** 状態データの損失後にリカバリーを試行しています。

クラスターのリカバリーおよび状態

-
- 920** クラスターのリソース不足のため、クラスター・リカバリーを実行できません。

説明: ノードはリソースのクォーラムを探しており、これにもクラスターのリカバリーが必要です。

ユーザーの処置: IBM のテクニカル・サポートに連絡してください。

-
- 950** 特殊なアップグレード・モード。

説明: 特殊なアップグレード・モード。

ユーザーの処置: なし。

-
- 990** クラスター・リカバリーに障害が起こっている。

説明: クラスター・リカバリーに障害が起こっている。

ユーザーの処置: IBM のテクニカル・サポートに連絡してください。

付録. アクセシビリティ

アクセシビリティ機能は、運動障害または視覚障害など身体に障害を持つユーザーがソフトウェア・プロダクトを快適に使用できるようにサポートします。

機能

管理 GUI に備わっている主なアクセシビリティ機能は、次のリストのとおりです。

- スクリーン・リーダー・ソフトウェアとデジタル音声シンセサイザーを使用して、画面の表示内容を音声で聞くことができる。次のスクリーン・リーダーがテスト済みです。JAWS 11
- ほとんどの GUI 機能は、キーボードを使用してアクセス可能です。アクセスできない機能については、コマンド行インターフェース (CLI) を使用すれば同等な機能が使用可能です。

キーボードによるナビゲート

キーやキーの組み合わせを使用して、マウス・アクションでも実行できる操作を実行したり、多数のメニュー・アクションを開始したりできます。以下に示すようなキー組み合わせを使用して、管理 GUIをナビゲートしたり、キーボードからシステムを支援したりできます。

- さまざまな GUI パネル間でナビゲートするには、GUI ログイン・パネルで「低グラフィック・モード」オプションを選択する。このオプションを使用すると、Web アドレスを手動で入力することなく、すべてのパネルまでナビゲートすることができます。
- 次のフレームに進むには、Ctrl+Tab を押す。
- 前のフレームに戻るには、Shift+Ctrl+Tab を押す。
- パネル内で次のリンク、ボタン、またはトピックまでナビゲートするには、フレーム (ページ) 内で Tab を押す。
- パネル内で前のリンク、ボタン、またはトピックに移動するには、Shift+Tab を押す。
- GUI オブジェクトを選択するには、Enter を押す。
- 現行ページまたはアクティブ・フレームを印刷するには、Ctrl+P を押す。
- ツリー・ノードを展開するには、右矢印キーを押す。ツリー・ノードを縮小するには、左矢印キーを押す。
- 一番上までスクロールするには、Home を押す。一番下までスクロールするには、End を押す。
- 戻るには、Alt+ 左矢印キーを押す。
- 先に進むには、Alt+ 右矢印キーを押す。
- アクション・メニューの場合:
 - グリッド・ヘッダーまでナビゲートするには、Tab を押す。

- ドロップダウン・フィールドに進むには、左矢印キーまたは右矢印キーを押す。
- ドロップダウン・メニューを開くには、Enter を押す。
- メニュー項目を選択するには、上矢印キーまたは下矢印キーを押す。
- アクションを起動するには、Enter を押す。
- フィルター・ペインの場合:
 - フィルター・ペインまでナビゲートするには、Tab を押す。
 - 非選択のフィルターまたはナビゲーションを変更するには、上矢印キーまたは下矢印キーを押す。
 - フィルター・ペインで拡大鏡アイコンまでナビゲートするには、Tab を押し、Enter を押す。
 - フィルターのテキストを入力する。
 - 赤い X アイコンまでナビゲートするには Tab を押し、フィルターをリセットするには Enter を押す。
- 情報域の場合:
 - 情報域までナビゲートするには、Tab を押す。
 - 編集するために選択可能なフィールドまでナビゲートするには、Tab を押す。
 - 編集内容を入力し、Enter を押して変更コマンドを実行する。

資料へのアクセス

IBM Storwize V7000の資料の HTML バージョンは、次の Web サイトにあります。

publib.boulder.ibm.com/infocenter/storwize/ic/index.jsp

スクリーン・リーダー・ソフトウェアとデジタル音声シンセサイザーを使用して画面の表示内容を音声で聞くために、この情報にアクセスできます。情報は、JAWS バージョン 10 以降のスクリーン・リーダーを使用してテスト済みです。

特記事項

本書は米国 IBM が提供する製品およびサービスについて作成したものです。

本書に記載の製品、サービス、または機能が日本においては提供されていない場合があります。日本で利用可能な製品、サービス、および機能については、日本 IBM の営業担当員にお尋ねください。本書で IBM 製品、プログラム、またはサービスに言及していても、その IBM 製品、プログラム、またはサービスのみが使用可能であることを意味するものではありません。これらに代えて、IBM の知的所有権を侵害することのない、機能的に同等の製品、プログラム、またはサービスを使用することができます。ただし、IBM 以外の製品とプログラムの操作またはサービスの評価および検証は、お客様の責任で行っていただきます。

IBM は、本書に記載されている内容に関して特許権 (特許出願中のものを含む) を保有している場合があります。本書の提供は、お客様にこれらの特許権について実施権を許諾することを意味するものではありません。実施権についてのお問い合わせは、書面にて下記宛先にお送りください。

〒242-8502
神奈川県大和市下鶴間1623番14号
日本アイ・ビー・エム株式会社
法務・知的財産
知的財産権ライセンス渉外

以下の保証は、国または地域の法律に沿わない場合は、適用されません。 IBM およびその直接または間接の子会社は、本書を特定物として現存するままの状態を提供し、商品性の保証、特定目的適合性の保証および法律上の瑕疵担保責任を含むすべての明示もしくは黙示の保証責任を負わないものとします。国または地域によっては、法律の強行規定により、保証責任の制限が禁じられる場合、強行規定の制限を受けるものとします。

この情報には、技術的に不適切な記述や誤植を含む場合があります。本書は定期的に見直され、必要な変更は本書の次版に組み込まれます。IBM は予告なしに、随時、この文書に記載されている製品またはプログラムに対して、改良または変更を行うことがあります。

本書において IBM 以外の Web サイトに言及している場合がありますが、便宜のため記載しただけであり、決してそれらの Web サイトを推奨するものではありません。それらの Web サイトにある資料は、この IBM 製品の資料の一部ではありません。それらの Web サイトは、お客様の責任でご使用ください。

IBM は、お客様が提供するいかなる情報も、お客様に対してなんら義務も負うことのない、自ら適切と信ずる方法で、使用もしくは配布することができるものとします。

本プログラムのライセンス保持者で、(i) 独自に作成したプログラムとその他のプログラム (本プログラムを含む) との間での情報交換、および (ii) 交換された情報の相互利用を可能にすることを目的として、本プログラムに関する情報を必要とする方は、下記に連絡してください。

*IBM Corporation
Almaden Research
650 Harry Road
Bldg 80, D3-304, Department 277
San Jose, CA 95120-6099
U.S.A.*

本プログラムに関する上記の情報は、適切な使用条件の下で使用することができませんが、有償の場合もあります。

本書で説明されているライセンス・プログラムまたはその他のライセンス資料は、IBM 所定のプログラム契約の契約条項、IBM プログラムのご使用条件、またはそれと同等の条項に基づいて、IBM より提供されます。

この文書に含まれるいかなるパフォーマンス・データも、管理環境下で決定されたものです。そのため、他の操作環境で得られた結果は、異なる可能性があります。一部の測定が、開発レベルのシステムで行われた可能性がありますが、その測定値が、一般に利用可能なシステムのものと同じである保証はありません。さらに、一部の測定値が、推定値である可能性があります。実際の結果は、異なる可能性があります。お客様は、お客様の特定の環境に適したデータを確かめる必要があります。

IBM 以外の製品に関する情報は、その製品の供給者、出版物、もしくはその他の公に利用可能なソースから入手したものです。IBM は、それらの製品のテストは行っておりません。したがって、他社製品に関する実行性、互換性、またはその他の要求については確証できません。IBM 以外の製品の性能に関する質問は、それらの製品の供給者をお願いします。

IBM の将来の方向または意向に関する記述については、予告なしに変更または撤回される場合があります、単に目標を示しているものです。

本書はプランニング目的としてのみ記述されています。記述内容は製品が使用可能になる前に変更になる場合があります。

本書には、日常の業務処理で用いられるデータや報告書の例が含まれています。より具体性を与えるために、それらの例には、個人、企業、ブランド、あるいは製品などの名前が含まれている場合があります。これらの名称はすべて架空のものであり、名称や住所が類似する企業が実在しているとしても、それは偶然にすぎません。

著作権使用許諾:

本書には、様々なオペレーティング・プラットフォームでのプログラミング手法を例示するサンプル・アプリケーション・プログラムがソース言語で掲載されています。お客様は、サンプル・プログラムが書かれているオペレーティング・プラットフォームのアプリケーション・プログラミング・インターフェースに準拠したアプ

リケーション・プログラムの開発、使用、販売、配布を目的として、いかなる形式においても、IBM に対価を支払うことなくこれを複製し、改変し、配布することができます。このサンプル・プログラムは、あらゆる条件下における完全なテストを経ていません。従って IBM は、これらのサンプル・プログラムについて信頼性、利便性もしくは機能性があることをほめかしたり、保証することはできません。サンプル・プログラムは特定物として現存するままの状態を提供されるものであり、いかなる保証も提供されません。IBM は、このサンプル・コードの使用から生ずるいかなる損害に対しても責任を負いません。

この情報をソフトコピーでご覧になっている場合は、写真やカラーの図表は表示されない場合があります。

商標

IBM、IBM ロゴ、および ibm.com は、世界の多くの国で登録された International Business Machines Corp. の商標です。他の製品名およびサービス名は、IBM または各社の商標です。現時点での IBM の商標リストについては、Web www.ibm.com/legal/copytrade.shtml にある「Copyright and trademark information」をご覧ください。

Adobe および Adobe ロゴは、Adobe Systems Incorporated の米国およびその他の国における登録商標または商標です。

Intel、Intel 関連のロゴ、Intel Xeon、および Pentium は、Intel Corporation の米国およびその他の国における商標です。

Linux は、Linus Torvalds の米国およびその他の国における登録商標です。

Microsoft、Windows、Windows NT および Windows ロゴは、Microsoft Corporation の米国およびその他の国における商標です。

UNIX は、The Open Group の米国およびその他の国における登録商標です。

Java およびすべての Java 関連の商標およびロゴは Oracle やその関連会社の米国およびその他の国における商標または登録商標です。

他の製品名およびサービス名は、IBM または各社の商標です。

電波障害自主規制特記事項

この製品には、以下の電波障害自主規制に関する表示が適用されます。この製品とともに使用することを目的とする他の製品用の表示は、それぞれに付随する文書に含まれています。

Federal Communications Commission (FCC) statement

This explains the Federal Communications Commission's (FCC) statement.

This equipment has been tested and found to comply with the limits for a Class A digital device, pursuant to Part 15 of the FCC Rules. These limits are designed to provide reasonable protection against harmful interference when the equipment is

operated in a commercial environment. This equipment generates, uses, and can radiate radio frequency energy and, if not installed and used in accordance with the instruction manual, might cause harmful interference to radio communications. Operation of this equipment in a residential area is likely to cause harmful interference, in which case the user will be required to correct the interference at his own expense.

Properly shielded and grounded cables and connectors must be used in order to meet FCC emission limits. IBM is not responsible for any radio or television interference caused by using other than recommended cables and connectors, or by unauthorized changes or modifications to this equipment. Unauthorized changes or modifications could void the user's authority to operate the equipment.

This device complies with Part 15 of the FCC Rules. Operation is subject to the following two conditions: (1) this device might not cause harmful interference, and (2) this device must accept any interference received, including interference that might cause undesired operation.

Industry Canada compliance statement

This Class A digital apparatus complies with ICES-003.

Cet appareil numérique de la classe A est conforme à la norme NMB-003 du Canada.

Avis de conformité à la réglementation d'Industrie Canada

Cet appareil numérique de la classe A est conforme à la norme NMB-003 du Canada.

Australia and New Zealand Class A Statement

Attention: This is a Class A product. In a domestic environment this product might cause radio interference in which case the user might be required to take adequate measures.

European Union Electromagnetic Compatibility Directive

This product is in conformity with the protection requirements of European Union (EU) Council Directive 2004/108/EC on the approximation of the laws of the Member States relating to electromagnetic compatibility. IBM cannot accept responsibility for any failure to satisfy the protection requirements resulting from a non-recommended modification of the product, including the fitting of non-IBM option cards.

Attention: This is an EN 55022 Class A product. In a domestic environment this product might cause radio interference in which case the user might be required to take adequate measures.

Responsible Manufacturer:

International Business Machines Corp.
New Orchard Road
Armonk, New York 10504
914-499-1900

European community contact:

IBM Technical Regulations, Department M456
IBM-Allee 1, 71137 Ehningen, Germany
Tel: +49 7032 15-2937
E-mail: [mailto: tjahn @ de.ibm.com](mailto:tjahn@de.ibm.com)

Germany Electromagnetic compatibility directive

Deutschsprachiger EU Hinweis: Hinweis für Geräte der Klasse A EU-Richtlinie zur Elektromagnetischen Verträglichkeit

Dieses Produkt entspricht den Schutzanforderungen der EU-Richtlinie 2004/108/EG zur Angleichung der Rechtsvorschriften über die elektromagnetische Verträglichkeit in den EU-Mitgliedsstaaten und hält die Grenzwerte der EN 55022 Klasse A ein.

Um dieses sicherzustellen, sind die Geräte wie in den Handbüchern beschrieben zu installieren und zu betreiben. Des Weiteren dürfen auch nur von der IBM empfohlene Kabel angeschlossen werden. IBM übernimmt keine Verantwortung für die Einhaltung der Schutzanforderungen, wenn das Produkt ohne Zustimmung der IBM verändert bzw. wenn Erweiterungskomponenten von Fremdherstellern ohne Empfehlung der IBM gesteckt/eingebaut werden.

EN 55022 Klasse A Geräte müssen mit folgendem Warnhinweis versehen werden:

"Warnung: Dieses ist eine Einrichtung der Klasse A. Diese Einrichtung kann im Wohnbereich Funk-Störungen verursachen; in diesem Fall kann vom Betreiber verlangt werden, angemessene Maßnahmen zu ergreifen und dafür aufzukommen."

Deutschland: Einhaltung des Gesetzes über die elektromagnetische Verträglichkeit von Geräten

Dieses Produkt entspricht dem "Gesetz über die elektromagnetische Verträglichkeit von Geräten (EMVG)." Dies ist die Umsetzung der EU-Richtlinie 2004/108/EG in der Bundesrepublik Deutschland.

Zulassungsbescheinigung laut dem Deutschen Gesetz über die elektromagnetische Verträglichkeit von Geräten (EMVG) (bzw. der EMC EG Richtlinie 2004/108/EG) für Geräte der Klasse A

Dieses Gerät ist berechtigt, in Übereinstimmung mit dem Deutschen EMVG das EG-Konformitätszeichen - CE - zu führen.

Verantwortlich für die Einhaltung der EMV Vorschriften ist der Hersteller:

International Business Machines Corp.
New Orchard Road
Armonk, New York 10504
Tel: 914-499-1900

Der verantwortliche Ansprechpartner des Herstellers in der EU ist:

IBM Deutschland
Technical Regulations, Department M456
IBM-Allee 1, 71137 Ehningen, Germany
Tel: +49 7032 15-2937
e-mail: [mailto: tjahn @ de.ibm.com](mailto:tjahn@de.ibm.com)

**Generelle Informationen: Das Gerät erfüllt die
Schutzanforderungen nach EN 55024 und EN 55022 Klasse A.**

VCCI 協会

この装置は、クラス A 情報技術装置です。この装置を家庭環境で使用すると電波妨害を引き起こすことがあります。この場合には使用者が適切な対策を講ずるよう要求されることがあります。
VCCI-A

People's Republic of China Class A Electronic Emission Statement

中华人民共和国“A类”警告声明

声明

此为A级产品，在生活环境中，该产品可能会造成无线电干扰。在这种情况下，可能需要用户对其干扰采取切实可行的措施。

International Electrotechnical Commission (IEC) statement

This product has been designed and built to comply with (IEC) Standard 950.

United Kingdom telecommunications requirements

This apparatus is manufactured to the International Safety Standard EN60950 and as such is approved in the U.K. under approval number NS/G/1234/J/100003 for indirect connection to public telecommunications systems in the United Kingdom.

Korean Communications Commission (KCC) Class A Statement

이 기기는 업무용(A급)으로 전자파적합기기로서 판매자 또는 사용자는 이 점을 주의하시기 바라며, 가정외의 지역에서 사용하는 것을 목적으로 합니다.

Russia Electromagnetic Interference (EMI) Class A Statement

ВНИМАНИЕ! Настоящее изделие относится к классу А. В жилых помещениях оно может создавать радиопомехи, для снижения которых необходимы дополнительные меры

rusemi

Taiwan Class A compliance statement

警告使用者：
這是甲類的資訊產品，在居住的環境中使用時，可能會造成射頻干擾，在這種情況下，使用者會被要求採取某些適當的對策。

taiemmi

European Contact Information

This topic contains the product service contact information for Europe.

European Community contact:
IBM Technical Regulations
Pascalstr. 100, Stuttgart, Germany 70569
Tele: 0049 (0)711 785 1176
Fax: 0049 (0)711 785 1283
Email: [mailto: tjahn @ de.ibm.com](mailto:tjahn@de.ibm.com)

Taiwan Contact Information

This topic contains the product service contact information for Taiwan.

IBM Taiwan Product Service Contact Information:
IBM Taiwan Corporation
3F, No 7, Song Ren Rd., Taipei Taiwan
Tel: 0800-016-888

台灣IBM 產品服務聯絡方式：
台灣國際商業機器股份有限公司
台北市松仁路7號3樓
電話：0800-016-888

f2c00790

索引

日本語, 数字, 英字, 特殊文字の順に配列されています。なお, 濁音と半濁音は清音と同等に扱われています。

[ア行]

アクション

リセット、サービス IP アドレスの
43

リセット、スーパーユーザー・パスワードの
43

アクセシビリティ

キーボード 163

ショートカット・キー 163

反復速度

上下移動ボタン 163

アクセス

管理 GUI 37

キャニスター

イーサネット・ケーブル 71

クラスター (システム) CLI 40

サービス CLI 40

サービス・アシスタント 39, 73

資料 163

アラート

ベスト・プラクティス 26

安全上の注意 xi

音圧 xi

イーサネット

アクセス

キャニスター 71

状況 65

ポート 13

イベント

レポート作成 129

イベント ID 133

イベント通知 131

インディケーター

エンド・キャップ 4

インベントリー情報 131

インベントリー・レポート

ベスト・プラクティス 25

エラー

拡張エンクロージャー 54

検出されない 54

コントロール・エンクロージャー 54

ノード (node) 149

ノード・キャニスター 53

エラー (続き)

ログ

エラー・イベント 129

管理 130

表示 129

フィールドの説明 130

理解 129

SAS ケーブル接続 53

USB キー 55

エラー・イベント 129

エラー・イベント ID 137

エラー・コード 137

理解 132

エンクロージャー

コンポーネント 6

識別番号 57

エンクロージャー・エンド・キャップ

取り替え 115

エンド・キャップ

インディケーター 4

お客様交換 127

音圧

安全上の注意 xi

[カ行]

開始

システム・リカバリー 81

解放

ケーブル保持ブラケット 111

拡張エンクロージャー

検出エラー 54

電源機構装置 9

取り替え 122

拡張キャニスター

LED 20

環境に関する注記 xi

管理

イベント・ログ 130

管理 GUI

アクセス 37

サポートされるブラウザ 53

トラブルシューティング手順

開始 47

ログオンできない 50

管理 GUI インターフェース

使用する状況 36

管理 IP アドレス

トラブルシューティング手順 48

関連情報 xv

キーボード

アクセシビリティ 163

キャニスター

拡張 95

識別番号 57

取り替え 93, 95

ノード (node) 93

クラスター (システム) CLI

アクセス 40

使用する状況 40

クラスター (システム) コマンド

CLI 39

クラスター化システム

エラー・コード 150

初期化

使用、サービス・アシスタントの
70

使用、USB キーの 69

リカバリー・コード 150

restore 78, 83

T3 リカバリー 78

クラスター化ストレージ・システム

失敗、作成の 50

クラスターの作成コマンド 45

クリティカル

ノード・エラー 149

ケーブル保持ブラケット

解放 111

検出

イーサネット

状況 65

検出エラー

拡張ロケーション 54

コントロールの場所 54

現場交換可能ユニット (FRU) 127

コード

ノード・エラー

クリティカル 149

非クリティカル 149

交換可能ユニット 127

コマンド

クラスターの作成 45

状況照会 46

ソフトウェアの適用 45

リセット、サービス・アシスタント・

パスワードの 44

satask.txt 42

snap 44

svcconfig backup 85

svcconfig 復元 88

コントロール・エンクロージャー
 検出エラー 54
 電源機構装置 7
コントロール・エンクロージャー・シャーシ
 取り替え 116
コンポーネント
 エンクロージャー 2
 図 6
 エンド・キャップ
 インディケータ 4
 ハードウェア 1

[サ行]

サービス CLI
 アクセス 40
 使用する状況 40
サービス IP アドレス
 変更 68
サービス・アシスタント
 アクセス 39, 73
 インターフェース 37
 サポートされるブラウザ 53
 使用する状況 38
サービス・アドレス
 unknown 51
サービス・コマンド
 クラスターの作成 45
 ソフトウェアの適用 45
 リセット、サービス IP アドレスの 43
 リセット、サービス・アシスタント・パスワードの 44
 リセット、スーパーユーザー・パスワードの 43
 CLI 40
 snap 44
削除
 システム (system) 67
 バックアップ構成ファイル
 使用、CLI の 92
サポートされるブラウザ 53
識別
 エンクロージャー 57
 キャニスター 57
 状況 58
システム (system)
 削除 67
 バックアップ、CLI を使用した構成ファイルの 85
 復元、バックアップ構成ファイルの 88
システム状況
 LED 60

システム・データ
 除去 66
実行
 ノード・レスキュー (node rescue) 74
修正
 エラー 80
 ノード・エラー 67
ショートカット・キー
 アクセシビリティ 163
 キーボード 163
使用
 管理 GUI 35
 サービス・アシスタント 37
 初期化ツール 42
 初期化ツール・インターフェース 40
 GUI インターフェース 35
 USB キー 41
障害
 ストレージ・システムの作成 50
状況
 イーサネット 65
 識別 58
 システム (system) 58, 59
 ノード・キャニスター 58, 59
状況照会コマンド 46
使用する状況
 管理 GUI インターフェース 36
 クラスター (システム) CLI 40
 サービス CLI 40
 サービス・アシスタント 38
 USB キー 41
商標 167
情報
 センター xv
初期化
 クラスター化システム
 使用、サービス・アシスタントの 70
 使用、USB キーの 69
初期化ツール
 インターフェース 40
 使用 42
除去
 システム (system) 67
 システム・データ 66
部品
 概要 93
 準備 (preparing) 93
550 エラー 81
578 エラー 81
SFP トランシーバー 97
資料
 アクセス 163
スーパーユーザー
 パスワード
 リセット 56

ストレージ・エリア・ネットワーク (SAN)
 問題判別 74
ストレージ・システム
 サービス 75
 restore 77
ソフトウェアの適用コマンド 45

[タ行]

通知
 サブスクライブ
 ベスト・プラクティス 27
送信 131
 ベスト・プラクティス 24
通知イベント 133
電源オフ
 システム (system) 73
電源オン自己診断テスト (power-on self-test) 132
電源管理
 ベスト・プラクティス 24
電源機構
 取り替え 99, 103
電源機構装置
 拡張エンクロージャー 9
 コントロール・エンクロージャー 7
 バッテリー内蔵 7
電波障害自主規制特記事項 170
英国 170
韓国語 171
ドイツ 169
ニュージーランド 168
Avis de conformité à la réglementation d'Industrie Canada 168
Deutschsprachiger EU Hinweis 169
European Union (EU) 168
Federal Communications Commission (FCC) 167
French Canadian 168
Industry Canada 168
International Electrotechnical Commission (IEC) 170
People's Republic of China 170
Taiwan 171
VCCI 協会 170
特記事項
 商標 167
 特記事項 165
ドライブ
 2.5 型ドライブ 2
 3.5 型ドライブ 2
 LED インディケータ 3
ドライブ特性
 ベスト・プラクティス 25

- トラブルシューティング
 - イベント通知 E メール 131
 - ノード・エラー 67
 - ベスト・プラクティス 23
 - SAN の障害 74
- トラブルシューティング手順
 - 開始
 - 管理 GUI 47
 - 管理 IP アドレス 48
 - GUI 接続の問題
 - サービス・アシスタント 51
 - メイン GUI 49
- 取り替え
 - エンクロージャー・エンド・キャップ 115
 - 拡張エンクロージャー 122
 - 拡張キャニスター 95
 - コントロール・エンクロージャー・シャーシ 116
 - サポート・レール 125
- 電源機構
 - 拡張エンクロージャー 103
 - コントロール・エンクロージャー 99
 - ノード・キャニスター 93
 - バッテリー 107
- 部品
 - 概要 93
 - 準備 (preparing) 93
 - ブランク・キャリア 111, 113
 - 2.5 型ドライブ・アセンブリー 113
 - 3.5 型ドライブ・アセンブリー 111
 - SAS ケーブル 115
 - SFP トランシーバー 97
- 取り付け直し
 - ノード・キャニスター 72

[ナ行]

- ノード・エラー
 - 修正 67
- ノード・キャニスター
 - 取り付け直し 72
 - 不明なサービス・アドレス 51
 - ロケーション・エラー 53
 - LED 16
 - USB ポート 12
- ノード・レスキュー (node rescue)
 - 実行 74

[ハ行]

- ハードウェア・コンポーネント 1
- 背面パネル・インディケータ
 - ファイバー・チャンネル・ポート 10

- パスワード
 - ベスト・プラクティス 23
- バックアップ
 - システム構成ファイル 85
 - ベスト・プラクティス 25
- バックアップ構成ファイル
 - 削除
 - 使用、CLI の 92
 - 復元 88
- バッテリー
 - 除去 107
 - 保守 29, 31
- パネル
 - 背面
 - ファイバー・チャンネル・ポート 10
- 番号の範囲 150
- 判別
 - SAN の問題 74
- 非クリティカル
 - ノード・エラー 149
- 表示
 - イベント・ログ 129
 - システム (system)
 - 状況 58, 59
 - ノード・キャニスター
 - 状況 58, 59
- ファイバー・チャンネル
 - ポート番号 12
 - リンク障害 75
 - SFP トランシーバー 75
- ファイバー・チャンネル・ポート
 - 背面パネル・インディケータ 10
- フィールド
 - イベント・ログ 130
- 部品
 - 除去
 - 概要 93
 - 準備 (preparing) 93
 - 取り替え
 - 概要 93
 - 準備 (preparing) 93
- ブラウザ
 - サポート対象の 53
- ブランク・キャリア
 - 取り替え 111, 113
- 不良ブロック 33
- ベスト・プラクティス
 - アラート 26
 - インベントリ・レポート 25
 - 記録
 - ロケーション情報 26
- サブスクライブ
 - 通知 27
- 通知 24
- 電源管理 24
- ドライブ特性 25

- ベスト・プラクティス (続き)
 - トラブルシューティング 23
 - パスワード 23
 - バックアップ、データの 25
 - 保証契約
 - 保守契約 27
 - IP アドレス 23
 - RAID 25
- 変更
 - サービス IP アドレス 68
- 変更の要約 xiii, xiv
- ポート
 - イーサネット 13
 - ポート番号、ファイバー・チャンネル 12
 - ポート名、ワールドワイド 12
 - SAS 15, 19
- 保守
 - バッテリー 29, 31
- 保守契約
 - ベスト・プラクティス 27
- 保証契約
 - ベスト・プラクティス 27
- ポスト (電源オン自己診断テスト) 132
- ボリューム (VDisk)
 - オフラインからのリカバリー
 - CLI を使用した 83

[マ行]

- ミラーリングされたボリューム
 - 同一でない 55
- メッセージの種類別 150
- メディア・エラー 33
- 問題
 - ミラーリングされたボリューム
 - 同一でない 55

[ラ行]

- 理解
 - イベント・ログ 129
 - エラー・コード 132
 - クラスター化システムのリカバリー・コード 150
- リカバリー
 - オフラインの仮想ディスク (ボリューム)
 - CLI を使用した 83
 - システム
 - 開始 81
 - システム (system)
 - 実行する状況 78
- リセット
 - スーパーユーザー・パスワード 56

リセット、サービス IP アドレスの 43
リセット、サービス・アシスタント・パスワードの 44
リセット、スーパーユーザー・パスワードの 43
リンク障害
ファイバー・チャンネル 75
レスキュー
実行
ノードの 74
レポート作成
イベント 129
ログ・ファイル
表示 129
ロケーション情報
記録
ベスト・プラクティス 26

[ワ行]

ワールドワイド・ポート名 (WWPN)
説明 12

[数字]

2.5 型ドライブ・アセンブリー
取り替え 113
3.5 型ドライブ・アセンブリー
取り替え 111

C

Canadian electronic emission notice 168
CLI
クラスター (システム) コマンド 39
サービス・コマンド 40
contact information
European 171
Taiwan 172

D

Deutschsprachiger EU Hinweis 169

E

EMC statement, People's Republic of China 170
European contact information 171
European Union (EU), EMC Directive conformance statement 168

F

FCC (Federal Communications Commission)
electronic emission notice 167
Federal Communications Commission (FCC)
electronic emission notice 167
French Canadian electronic emission notice 168

G

Germany electronic emission compliance statement 169
GUI 接続の問題
トラブルシューティング手順 49, 51

I

IEC (International Electrotechnical Commission) electronic emission notice 170
International Electrotechnical Commission (IEC) electronic emission notice 170
IP アドレス
ベスト・プラクティス 23

K

Korean electronic emission statement 171

L

LED
拡張キャニスター 20
システム状況 60
ノード・キャニスター 16
背面パネル・インディケータ 10
ファイバー・チャンネル・ポート 10

N

New Zealand electronic emission statement 168

P

People's Republic of China, electronic emission statement 170

R

RAID
ベスト・プラクティス 25

restore
システム (system) 77, 83

S

SAN (ストレージ・エリア・ネットワーク)
問題判別 74
SAS
ポート 15, 19
SAS ケーブル
取り替え 115
SAS ケーブル接続
ロケーション・エラー 53
satask.txt
コマンド 42
SFP トランシーバー
除去 97
取り替え 97
snap コマンド 44
Storwize V7000のライブラリー
関連資料 xv

T

T3 リカバリー
実行する状況 78
除去
550 エラー 81
578 エラー 81
Taiwan
電子放出に関する注意 171
contact information 172

U

United Kingdom electronic emission notice 170
USB キー
検出エラー 55
使用 41
使用する状況 41
USB ポート 12

V

VDisks (ボリューム)
オフラインからのリカバリー
CLI を使用した 83



Printed in Japan

GC88-8303-02



日本アイ・ビー・エム株式会社

〒103-8510 東京都中央区日本橋箱崎町19-21