

IBM TotalStorage SAN Volume Controller



服务指南

版本 1.2.1

IBM TotalStorage SAN Volume Controller



服务指南

版本 1.2.1

第 3 版 (2004 年 10 月)

注意: 在使用本资料及其支持的产品之前, 请阅读“声明”中的信息。

© Copyright International Business Machines Corporation 2003, 2004. All rights reserved.

目录

图	ix
表	xiii
关于本指南	xv
本指南面向的读者	xvi
更改总结	xvi
对《SAN Volume Controller 服务指南》(S152-0660-02) R1.2.1 更改的总结	xvi
SAN Volume Controller 库和相关出版物	xvii
相关的 Web 站点	xviii
如何订购 IBM 出版物	xviii
如何发送您的意见	xix
安全和环境声明	xxi
声明的定义	xxi
不间断电源的危险声明	xxi
SAN Volume Controller 的危险声明	xxii
不间断电源的注意声明	xxii
SAN Volume Controller 的注意声明	xxiii
检查 SAN Volume Controller 的不安全状况	xxiv
外部机器检查	xxv
内部机器检查	xxv
检查 SAN Volume Controller 和不间断电源是否接地	xxvi
检查不间断电源的不安全状况	xxvii
不间断电源要求	xxvii
紧急电源关闭 (EPO) 事件	xxviii
检查 SAN Volume Controller 上的安全标签	xxviii
检查不间断电源外部的标签	xxix
检查不间断电源电池上的标签	xxx
环境注意事项和声明	xxxii
产品回收	xxxii
产品处理	xxxiii
电池处理	xxxiii
操作静电敏感设备	xxxiii
第 1 章 SAN Volume Controller 的概述	1
使用主控制台上的 SAN Volume Controller Console 应用程序	3
使用主控制台上的 SAN Volume Controller Console 应用程序查看错误日志	7
使用主控制台上的 SAN Volume Controller Console 应用程序启动维护	7
使用主控制台上的 SAN Volume Controller Console 应用程序查看节点状态	8
使用主控制台上的 SAN Volume Controller Console 应用程序删除节点	8
使用主控制台上的 SAN Volume Controller Console 应用程序添加节点到集群	9
查看 vdisk 状态	10
查看 mdisk 状态	11
查看重要产品数据	11
列出并保存转储数据	11
把错误标记为已修正	12
验证信任密钥库证书到期	12
从主控制台访问命令行界面	13

检查节点状态.	17
检查节点端口状态.	17
使用 CLI 从集群删除节点.	18
使用 CLI 向集群添加节点.	18
列出受管磁盘.	20
包含受管磁盘.	21
重新扫描光纤通道网络寻找新的受管磁盘.	22
检查受管磁盘组状态.	22
检查磁盘控制器状态.	23
确定出故障的外壳或磁盘控制器.	24
SAN Volume Controller 的控制器和指示器.	24
电源按钮.	25
电源 LED.	26
自检 LED.	26
导航按钮.	26
选择按钮.	27
前面板显示屏.	27
节点标识标签.	27
SAN Volume Controller 后面板指示器.	28
系统板电源 LED.	29
系统板故障 LED.	29
监视器 LED.	29
下以太网连接 LED.	29
上以太网连接 LED.	29
SAN Volume Controller 硬件.	29
SAN Volume Controller 接口.	31
准备您的 SAN Volume Controller 环境.	32
准备您的主控制台环境.	33
使用 SAN Volume Controller 的电源控制.	34
使用定向维护过程.	36
加电自检 (POST).	40
关闭 SAN Volume Controller 中的集群.	41
光纤通道网络速度.	41
确定光纤通道端口速度.	42
更改不在集群中的节点的光纤通道端口速度.	42
更改在集群中的节点的光纤通道端口速度.	42
节点标识.	42
集群标识.	43
服务方式概述.	43
第 2 章 不间断电源概述.	45
将不间断电源连接到 SAN Volume Controller 上.	46
不间断电源的控制器和指示器.	46
方式指示器.	47
打开按钮.	48
关闭按钮.	48
测试和警报复位按钮.	48
负载级别指示器.	48
现场线路故障指示器.	49
电池服务指示器.	49
电池方式指示器.	49
通用警报指示器.	49

不间断电源的硬件	50
准备您的不间断电源环境	51
第 3 章 安装和维护 SAN Volume Controller 软件	53
获取软件包	54
安装软件	55
确定软件版本.	56
从软件安装故障中恢复	57
除去软件版本.	57
第 4 章 介绍重要产品数据 (VPD)	59
显示 VPD	59
理解节点 VPD 字段	60
理解集群 VPD 字段	63
第 5 章 使用 SAN Volume Controller 的前面板.	65
SAN Volume Controller 前面板的描述.	65
硬件引导	65
节点拯救请求.	65
引导进度指示符.	66
引导失败	66
电源关闭	66
重新启动	67
关闭	67
电源故障	67
错误码	68
SAN Volume Controller 菜单选项	68
Cluster	69
Node	70
Ethernet 选项.	71
光纤通道端口 - 1 到 4 选项.	71
选择语言	71
恢复集群导航.	72
创建集群菜单导航	73
删除集群	73
IP address	74
Password	75
Create failed	75
浏览更改语言菜单	75
第 6 章 诊断 SAN Volume Controller、不间断电源和主控制台上出现的问题 77	77
理解错误日志.	78
管理错误日志.	78
查看错误日志.	78
描述错误日志中的字段	81
错误报告	83
理解错误码	84
使用错误码表.	84
SAN Volume Controller 的 FRU 名称的定义	84
不间断电源 FRU 名称的定义	85
定义集群错误码	86
确定硬件引导故障	109
理解引导代码	109

执行节点拯救	116
理解节点拯救代码	117
理解节点错误码	121
理解创建集群错误码	128
维护主控制台	128
执行软件恢复	129
从主控制台磁盘驱动器故障中恢复	129
更换光纤通道电缆或 GBIC	130
查看主控制台上的错误信息	130
SAN 问题确定	131
第 7 章 维护分析过程 (MAP)	133
使用 MAP	133
MAP 5000: 启动	134
MAP 5100: 电源	138
MAP 5200: 不间断电源	141
MAP 5300: 不间断电源修复验证	145
MAP 5400: 前面板	146
MAP 5500: 以太网	148
MAP 5600: 光纤通道	150
MAP 5700: 修复验证	152
第 8 章 卸下并更换部件	155
启用并发维护	155
准备卸下并更换部件	155
从 SAN Volume Controller 拔下电源线	155
从不间断电源上拔下电源线	157
从机架上卸下 SAN Volume Controller	157
从 SAN Volume Controller 卸下前面板	159
更换 SAN Volume Controller 上的前面板	160
顶盖	161
从 SAN Volume Controller 上卸下顶盖	161
更换 SAN Volume Controller 上的顶盖	162
从 SAN Volume Controller 卸下服务控制器	162
拔下服务控制器的电缆	165
更换磁盘驱动器和服务控制器	167
卸下磁盘驱动器	168
拔下磁盘驱动器电缆	170
卸下磁盘驱动器风扇	171
卸下微处理器风扇	172
卸下 SAN Volume Controller 电源	174
卸下并更换系统板 CMOS 电池	175
卸下内存模块	176
适配器组合件	177
卸下适配器	178
更换适配器	179
卸下系统板	180
重写 SAN Volume Controller 序列号	183
卸下不间断电源	183
卸下不间断电源电子元件	186
卸下不间断电源电池	188
更换不间断电源	190

SAN Volume Controller 的支持导轨	195
卸下 SAN Volume Controller 的支持导轨	195
安装 SAN Volume Controller 的支持导轨	196
卸下不间断电源的支持导轨	199
安装不间断电源的支持导轨	201
部件目录	205
组合件 1-1: SAN Volume Controller.	205
组合件 2-2: 不间断电源	208
不同国家或地区使用的不间断电源的电源线	208
辅助功能	211
声明	213
商标	214
电子辐射声明	214
中国 A 类 EMC 符合性声明 (简体中文)	214
联邦通信委员会 (FCC) 声明	215
日本干扰自愿控制委员会 (VCCI) 声明.	215
韩国政府通信部 (MOC) 声明	215
新西兰符合性声明	215
国际电工技术委员会 (IEC) 声明	215
Avis de conformité à la réglementation d'Industrie Canada	215
加拿大工业部符合性声明	216
英国电信要求	216
欧盟 (EU) 声明	216
德国无线电保护	216
台湾 A 类符合性声明	216
词汇表	219
索引	225



1. 电源线和信号插座	xxvi
2. 接地引脚	xxvii
3. SAN Volume Controller 的代理商 / 额定功率标签	xxviii
4. SAN Volume Controller 的禁止用户拆卸标签	xxviii
5. 1 类激光标签	xxix
6. 不间断电源的代理标签	xxix
7. 后面板配置标签	xxix
8. 三人抬起标签	xxx
9. 不间断电源的重量标签	xxx
10. 不间断电源的 IT 兼容标签	xxx
11. 不间断电源的禁止用户拆卸标签	xxxi
12. 电池部件上的两人抬起标签	xxxi
13. 不间断电源电池部件上的电池回收标签	xxxi
14. 不间断电源电池部件上的重量标签	xxxii
15. 不间断电源电池部件上的电源额定功率标签	xxxii
16. 不间断电源面板上的标签	xxxii
17. SAN Volume Controller 节点	1
18. 网络中的 SAN Volume Controller 示例	2
19. SAN Volume Controller Console Signon 面板	4
20. SAN Volume Controller Console Welcome 面板	4
21. SAN Volume Controller View Cluster 面板	5
22. 选择了下拉菜单的 SAN Volume Controller Console View Cluster 面板	5
23. SAN Volume Controller Console Welcome 面板	6
24. SAN Volume Controller Console Nodes 面板	9
25. SAN Volume Controller Console Nodes 面板	10
26. PuTTY Configuration 面板 - 基本选项	14
27. PuTTY Configuration 面板 - SSH 选项	15
28. PuTTY Security Alert 窗口	15
29. 服务的命令行窗口	16
30. 服务的命令行窗口	16
31. 检查节点状态时显示内容的示例	17
32. 检查节点端口状态时显示内容的示例	17
33. 使用 <code>svcinfo lsnode</code> 命令时显示内容的示例	18
34. 列出候选节点时显示内容的示例	19
35. 使用 <code>addnode</code> 命令时的输出示例	19
36. 查看是否已正确添加节点时显示内容的示例	20
37. 列出几个受管磁盘时所显示内容的示例	20
38. 检查受管磁盘特征时显示内容的示例	21
39. 列出受管磁盘时所显示内容的示例	21
40. 检查受管磁盘组状态时显示内容的示例	22
41. 检查磁盘控制器状态时显示内容的示例	23
42. 检查特定磁盘控制器状态时显示内容的示例	23
43. 使用 <code>svcinfo lsmdisk -nohdr -delim :</code> 命令时所显示内容的示例	24
44. SAN Volume Controller 前面板组合件	25
45. SAN Volume Controller 后面板组合件	28
46. SAN Volume Controller 硬件的分解视图	31
47. SAN Volume Controller 接口位置	32
48. SAN Volume Controller 电源接口	32

49. 启动定向维护过程时显示的内容的示例	37
50. 启动分析时显示的内容的示例	37
51. 查找错误码时显示的内容的示例	38
52. 集群操作显示内容的示例	38
53. 修复操作所显示内容的示例	39
54. 修复完成时显示内容的示例	39
55. 看到没有错误时所显示内容的示例	40
56. 不间断电源	45
57. 不间断电源前面板组合件	46
58. 不间断电源硬件的位置	50
59. 不间断电源接口	51
60. 不间断电源接口	51
61. 硬件引导显示	65
62. 节点拯救请求显示	66
63. 引导进度显示	66
64. 引导失败显示	66
65. 电源关闭显示	66
66. 重新启动的显示	67
67. 关闭显示	67
68. 电源故障显示	68
69. 缺省菜单顺序	68
70. 恢复集群导航	72
71. 创建集群导航菜单顺序	73
72. 更改语言浏览顺序	76
73. 当您使用命令行界面时错误日志条目的示例	79
74. 错误日志摘要的示例	80
75. 使用 SAN Volume Controller Console 时错误日志条目的示例	81
76. 节点拯救请求显示	117
77. 显示的节点拯救代码的示例	118
78. 显示的节点错误码的示例	121
79. 硬件引导显示	135
80. 不间断电源前面板组合件	142
81. 在前面板显示屏上按下按钮的顺序	147
82. 从 SAN Volume Controller 拔下电源线	156
83. 从不间断电源上拔下电源线	157
84. 拧开前面的螺钉	158
85. 卸下 SAN Volume Controller 的前面板	159
86. 更换前面板	160
87. 卸下顶盖	161
88. 安装顶盖	162
89. 卸下服务控制器	163
90. 服务控制器卡电缆已安装好	164
91. 服务控制器卡电缆尚未适当归位	164
92. 服务控制器电缆	166
93. 将服务控制器卡电缆装入系统板	167
94. 卸下磁盘驱动器	168
95. 将导轨连接到磁盘驱动器	169
96. 磁盘驱动器跳线	169
97. 拔下磁盘驱动器电缆	171
98. 卸下磁盘驱动器风扇	172
99. 卸下微处理器风扇	173
100. 卸下电源	174

101. 卸下系统板 CMOS 电池	175
102. 更换系统板 CMOS 电池	176
103. 卸下内存模块	177
104. 卸下适配器	178
105. 更换适配器	179
106. 卸下系统板	181
107. 将服务控制器电缆装入系统板	182
108. 不间断电源前面板组合件	184
109. 不间断电源（后视图）	184
110. 卸下不间断电源	185
111. 断开信号电缆的连接	186
112. 卸下不间断电源的前面板	187
113. 从不间断电源上卸下电子元件	187
114. 卸下不间断电源前面板	188
115. 卸下电池固定支架	189
116. 卸下不间断电源电池	190
117. 两个人从纸板箱中取出不间断电源	191
118. 将不间断电源滑到纸板箱的边缘	192
119. 卸下电池固定支架	192
120. 卸下不间断电源电子元件组合件	193
121. 将不间断电源重新装入机架中	193
122. 安装不间断电源的电源线	194
123. 不间断电源的电源开关和指示器	195
124. 松开 SAN Volume Controller 支撑导轨的前部	196
125. 缩回插销锁托架	197
126. 打开前面的插销锁托架组合件	197
127. 打开后面的插销锁托架组合件	198
128. 安装导轨前端	198
129. 关闭插销锁托架组合件	199
130. 从机架上卸下不间断电源的支持导轨	200
131. 将不间断电源的支持导轨安装到机架中	202
132. 中文 EMC 符合性声明	214

表

1. SAN Volume Controller 库中的出版物	xvii
2. 其它 IBM 出版物	xviii
3. Web 站点	xviii
4. SAN Volume Controller 分解视图的参考关键字图注	29
5. SAN Volume Controller 外部电源接口的参考关键字图注.	32
6. 不间断电源的参考关键字图注	50
7. 接口和断路器的参考关键字图注.	50
8. 系统板字段	60
9. 处理器字段	60
10. 对于安装在每个处理器上的高速缓存而言是重复的字段	61
11. 风扇字段	61
12. 对于每个安装的内存模块而言是重复的字段	61
13. 对于每个安装的光纤通道适配卡而言是重复的字段	61
14. 对于每个安装的 SCSI 和 IDE 设备而言是重复的字段	62
15. 特定于节点软件的字段	62
16. 为前面板提供的字段.	62
17. 为正在给节点供电的不间断电源组合件提供的字段.	63
18. 为集群提供的字段.	63
19. 以太网端口状态	71
20. 日志项图标描述.	80
21. 错误日志数据字段的描述	81
22. 错误日志对象类型和对象标识的描述	82
23. 错误日志标志的描述	82
24. 错误日志状态标志组合的报告状态.	83
25. 错误日志标志类型的描述	83
26. SAN Volume Controller 的 FRU 名称词汇表.	85
27. 组合件 1-1: SAN Volume Controller	206
28. 组合件 2-2: 不间断电源.	208

关于本指南

本指南描述了如何维护 IBM® TotalStorage™ SAN Volume Controller。

以下章节向您介绍了 SAN Volume Controller 和不间断电源并描述了如何安装和维护 SAN Volume Controller 的软件。重要产品数据 (VPD) 主题提供了有关 VPD 的信息, 此 VPD 唯一地定义了 SAN Volume Controller 中的每个硬件和微码元素。

您也可以了解如何配置和检查通过前面板的一个 SAN Volume Controller 或一个 SAN Volume Controller 集群的状态, 以及如何诊断使用 SAN Volume Controller、不间断电源和主控制台时出现的问题。

维护分析过程 (MAP) 可以帮助您分析 SAN Volume Controller 中出现的故障。通过此 MAP, 您可以隔离 SAN Volume Controller 中出故障的现场可替换组件 (FRU)。从“MAP 5000: 启动”开始所有的问题确定和修复过程。

还向您提供了逐步卸下并更换 SAN Volume Controller 和不间断电源的部件的过程。我们的部件目录中为您列出的各部件。

相关任务

第 134 页的『MAP 5000: 启动』

MAP 5000: 启动是 SAN Volume Controller 的 MAP 的入口点。

相关参考

第 1 页的第 1 章, 『SAN Volume Controller 的概述』

IBM TotalStorage SAN Volume Controller 是机架安装的部件, 您可以将它安装在标准的电子工业协会 (EIA) 19 英寸机架中。

第 45 页的第 2 章, 『不间断电源概述』

存在两个外部的不间断电源部件给 SAN Volume Controller 供电。与传统的在设备掉电时为设备供电使其能够继续运作的的不同的是, 这些不间断电源部件专门用来在意外失去外部电源的情况下维护 SAN Volume Controller DRAM 中保存的数据。即使是在输入电源自身不间断时, 也需要不间断电源部件给 SAN Volume Controller 供电。

第 53 页的第 3 章, 『安装和维护 SAN Volume Controller 软件』

SAN Volume Controller 的软件预装在所有节点上。

第 59 页的第 4 章, 『介绍重要产品数据 (VPD)』

重要产品数据 (VPD) 是对 SAN Volume Controller 中每个元素进行唯一定义的信息。

第 65 页的第 5 章, 『使用 SAN Volume Controller 的前面板』

SAN Volume Controller 的前面板显示了维护您的 SAN Volume Controller 时有用的指示器和交换机。

第 77 页的第 6 章, 『诊断 SAN Volume Controller、不间断电源和主控制台上出现的问题』

可以使用命令行界面 (CLI) 或 SAN Volume Controller 控制台来诊断 SAN Volume Controller、不间断电源和主控制台。

第 133 页的第 7 章, 『维护分析过程 (MAP)』

维护分析过程 (MAP) 告诉您如何分析 SAN Volume Controller 中出现的故障。

第 155 页的第 8 章,『卸下并更换部件』

您可以从 SAN Volume Controller 和不间断电源上卸下并更换现场可替换组件 (FRU)。

第 211 页的『辅助功能』

辅助功能帮助那些身体残障 (例如行动不便或视力障碍) 的用户成功地使用软件产品。

相关信息

第 205 页的『部件目录』

提供了 SAN Volume Controller 和不间断电源的不同部件和 FRU 的部件号。

本指南面向的读者

本指南的读者应是 IBM 客户工程师,他们负责 IBM® TotalStorage™ SAN Volume Controller、不间断电源和主控制台的维护。

更改总结

本更改总结描述了本发行版中的新增功能。

本文档包含术语、维护和编辑更改。对文档和插图的技术更改或增加内容,用垂直线在更改左边标出。

对《SAN Volume Controller 服务指南》(S152-0660-02) R1.2.1 更改的总结

下面列出了此指南自上一个修订版 (S152-0660-00) 以来的更改。

新增信息

此修订版包含以下新增信息:

- 添加了以下新主题:
 - 验证信任密钥库证书的过期

更改的信息

本节列出在此文档中进行的更新。

- 对 4 节点配置的支持已更改为支持 8 节点。
- 将每个 I/O 组支持的 VDisk 数量增加到 1024 个。
- 将每个集群支持的 VDisk 数量增加到 4096 个。

相关参考

『更改总结』

本更改总结描述了本发行版中的新增功能。

SAN Volume Controller 库和相关出版物

向您提供了与此产品有关的其它出版物列表供您参考。

本节中的表格列出并描述了以下出版物:

- 组成 IBM TotalStorage SAN Volume Controller 库的出版物
- 其它与 SAN Volume Controller 有关的 IBM 出版物

SAN Volume Controller 库

表 1 列出并描述了组成 SAN Volume Controller 库的出版物。除非另有说明，在随 SAN Volume Controller 提供的光盘 (CD) 上以 Adobe 可移植文档格式 (PDF) 提供了这些出版物。如果您需要此 CD 的附加副本，订购号为 SK2T-8811。这些出版物的 PDF 文件也可从以下 Web 站点获得:

<http://www-1.ibm.com/servers/storage/support/virtual/2145.html>

表 1. SAN Volume Controller 库中的出版物

标题	描述	订购号
<i>IBM TotalStorage SAN Volume Controller: CIM Agent Developer's Reference</i>	本参考指南描述了公共信息模型 (CIM) 环境中的对象和类。	SC26-7590
<i>IBM TotalStorage SAN Volume Controller 命令行界面用户指南</i>	本指南描述了可从 SAN Volume Controller 命令行界面 (CLI) 使用的命令。	S152-0662
<i>IBM TotalStorage SAN Volume Controller 配置指南</i>	本指南提供了配置 SAN Volume Controller 的准则。	S152-0661
<i>IBM TotalStorage SAN Volume Controller: Host Attachment Guide</i>	本指南提供了将 SAN Volume Controller 连接到主机系统的准则。	SC26-7575
<i>IBM TotalStorage SAN Volume Controller 安装指南</i>	本指南包含服务代表用来安装 SAN Volume Controller 的说明。	S152-0659
<i>IBM TotalStorage SAN Volume Controller 规划指南</i>	本指南介绍了 SAN Volume Controller 并列出了可订购的功能部件。它还提供了规划 SAN Volume Controller 的安装和配置的准则。	G152-0658
<i>IBM TotalStorage SAN Volume Controller 服务指南</i>	本指南包含服务代表用来维护 SAN Volume Controller 的说明。	S152-0660
<i>IBM TotalStorage SAN Volume Controller: Translated Safety Notices</i>	本指南包含 SAN Volume Controller 的危险和注意声明。声明以英语和许多其它语言显示。	SC26-7577

其它 IBM 出版物

表 2 列出并描述了其它的 IBM 出版物，它们包含了更多与 SAN Volume Controller 相关的信息。

表 2. 其它 IBM 出版物

标题	描述	订购号
<i>IBM TotalStorage Enterprise Storage Server, IBM TotalStorage SAN Volume Controller, IBM TotalStorage SAN Volume Controller for Cisco MDS 9000, Subsystem Device Driver: User's Guide</i>	本指南描述了用于 TotalStorage 产品的 IBM 子系统设备驱动程序 V1.5 以及如何与 SAN Volume Controller 一起使用它。本出版物称为 <i>IBM TotalStorage Subsystem Device Driver: User's Guide</i> 。	SC26-7608

相关参考

『如何订购 IBM 出版物』

出版物中心是 IBM 产品出版物和市场营销资料的全球中心资源库。

相关信息

第 xix 页的『如何发送您的意见』

相关的 Web 站点

表 3 列出了有关于 SAN Volume Controller 或相关产品或技术的信息的 Web 站点。

表 3. Web 站点

信息类型	Web 站点
SAN Volume Controller 支持	http://www-1.ibm.com/servers/storage/support/virtual/2145.html
IBM 存储器产品的技术支持	http://www.ibm.com/storage/support/

如何订购 IBM 出版物

出版物中心是 IBM 产品出版物和市场营销资料的全球中心资源库。

IBM 出版物中心

IBM 出版物中心提供定制搜索功能以帮助您找到需要的出版物。它提供了一些出版物供您免费查看或下载。您还可订购出版物。出版物中心以您的本地货币显示价格。可通过以下 Web 站点访问 IBM 出版物中心：

www.ibm.com/shop/publications/order/

出版物通知系统

IBM 出版物中心 Web 站点为您提供了 IBM 出版物通知系统。注册后可以创建您自己感兴趣的出版物的概要文件。出版物通知系统将每天发给您电子邮件，该邮件包含基于您的概要文件的新的或修订过的出版物的相关信息。

如果您想预订，可从以下 Web 站点的 IBM 出版物中心访问出版物通知系统：

www.ibm.com/shop/publications/order/

相关参考

第 xvii 页的『SAN Volume Controller 库和相关出版物』
向您提供了与此产品有关的其它出版物列表供您参考。

如何发送您的意见

您的反馈对于帮助我们提供最高质量的信息是非常重要的。如果您对本书或者任何其他文档有任何意见，可通过下面的一种方法提交它们：

- 电子邮件

以电子的形式将您的意见提交到以下电子邮件地址：

ctscrcf@cn.ibm.com

请确保包含书名和订购号，如果可以的话，还请包含您有意见的文本的具体位置，
例如页号或表号。

- 邮件

填写本书后面的读者意见表（RCF）。如果 RCF 已除去，您可以将意见寄往：

IBM 中国公司上海分公司，汉化部
中国上海市淮海中路 333 号瑞安广场 10 楼
邮政编码：200021

相关参考

第 xvii 页的『SAN Volume Controller 库和相关出版物』
向您提供了与此产品有关的其它出版物列表供您参考。

安全和环境声明

使用 SAN Volume Controller 或不间断电源的所有人都应该关注安全。

本主题描述了有关以下主题的信息：

- 本指南中使用的危险、警告和注意声明的定义
- 不间断电源的危险声明
- SAN Volume Controller 的危险声明
- 不间断电源的注意声明
- SAN Volume Controller 的注意声明
- SAN Volume Controller 的安全检查核对表
- 检查 SAN Volume Controller 和不间断电源是否接地
- 不间断电源的安全检查核对表
- 不间断电源表面的标签
- 不间断电源电池部件的标签
- SAN Volume Controller 的标签
- 环境注意事项和声明
- 操作静电敏感设备

声明的定义

请确保您了解此出版物中用来指示特别声明的印刷约定。

本库中一直使用以下声明来传达如下特定含义：

注： 这些声明提供了重要的技巧、指导或建议。

警告： 这些声明指出对程序、设备或者数据可能造成的损害。警告声明显示在可能出现损害的指示或者情形之前。

注意：

这些声明指出对您可能有潜在危险的情形。注意声明显示在有潜在危险的程序步骤或者情形的描述之前。

危险

这些声明指出对您可能是潜在致命的或者极端危险的情形。危险声明显示在潜在致命的或者极端危险的程序步骤或情形的描述之前。

不间断电源的危险声明

请确保您了解不间断电源的危险声明。

请使用每项声明后圆括号中的引用号，例如（1），来查找匹配的翻译声明。

危险

电源插座连线不正确可能会将危险电压施加到系统的金属部件或与该系统相连接的产品上。客户应负责确保插座连线正确并已接地以防电击。（1）

危险

要在雷电暴风雨期间避免可能的电击，请不要连接或断开连接通信线路、显示站、打印机或电话的电缆或站保护装置。（2）

危险

请勿尝试打开电源外盖。电源不可维修，只能作为一个部件替换。（3）

危险

要在安装设备时避免可能的电击，请确保在安装信号电缆前已拔去该设备的电源线。（4）

危险

不间断电源包含致命电压。所有维修和服务都应仅由经授权的服务支持代表执行。在不间断电源内部没有用户可维护的部件。（5）

相关参考

『不间断电源的注意声明』

请确保您了解不间断电源的注意声明。

SAN Volume Controller 的危险声明

请确保您熟悉 SAN Volume Controller 的危险声明。

请使用每项声明后圆括号中的引用号，例如（1），来查找匹配的翻译声明。

危险

请勿尝试打开电源组合件的外盖（32）。

不间断电源的注意声明

请确保您了解不间断电源的注意声明。

请使用每项声明后圆括号中的引用号，例如（1），来查找匹配的翻译声明。

注意:

不间断电源自身含有能源（电池）。即使当不间断电源未连接到交流电源时，输出插座也可能带有电压。（11）

注意:

当接通不间断电源时, 请勿卸下或拔下输入电线。这会除去不间断电源和连接到不间断电源的设备的安全接地。(12)

注意:

要减少失火或电击的风险, 请将不间断电源安装在温度和湿度受控的、无导电杂质的室内环境中。环境温度不得超过 **40°C (104°F)**。请勿在水边或过高的湿度 (最大为 **95%**) 下操作。(13)

注意:

为了符合国际标准和布线规定, 连接到不间断电源输出的总设备的对地漏泄电流不得大于 **2.5 毫安**。(14)

注意:

要避免安装机箱时机架前倾的危险, 请遵守机架 (正往其中安装设备) 的所有安全防护措施。

安装了电子元件组合件和电池组合件的不间断电源的重量为 **39 公斤 (86 磅)**:

- 请勿试图独自抬起不间断电源。请向另一个服务代表请求协助。
- 从不间断电源上卸下电池组合件, 然后再从装运纸板箱上卸下不间断电源。
- 除非已经卸下电子元件组合件和电池组合件, 否则请勿试图将不间断电源安装到机架中。

注意:

电子元件组合件重量为 **6.4 公斤 (14 磅)**。当从不间断电源卸下它时请小心。(16)

注意:

不间断电源电池部件的重量为 **21 公斤 (45 磅)**。请勿试图独自抬起不间断电源电池部件。请向另一个服务代表请求帮助。(18)

注意:

请勿将电池弃于火中。电池可能会爆炸。必需正确处理电池。请参考您本地处理要求的法规。(20)

相关参考

第 **xxi** 页的『不间断电源的危险声明』

请确保您了解不间断电源的危险声明。

SAN Volume Controller 的注意事项

确保您了解 SAN Volume Controller 的注意事项。

请使用每项声明后圆括号中的引用号, 例如 (1), 来查找匹配的翻译声明。

注意:

本产品包含符合 **FDA** 辐射性能标准并符合 **IEC/EN 60825-1** 标准的已注册 / 验证的 **1 类** 激光产品。(21)

注意:

锂电池可能造成火灾、爆炸或严重烧伤。请不要再充电、拆卸、加热到 **100°C (212°F)** 以上、直接焊接电池、焚烧处理或将电池内部物质暴露在水中。使电池远离儿童。请仅用专为系统指定的部件号替换。使用另外的电池可能面临失火或爆炸的危险。电池接口是有极性的；请勿尝试倒转其极性。请按照本地法规处理电池。(22)

相关参考

第 xxii 页的『SAN Volume Controller 的危险声明』
请确保您熟悉 SAN Volume Controller 的危险声明。

检查 SAN Volume Controller 的不安全状况

谨防安全检查中未涉及的潜在安全危险。如果存在不安全的状况，请确定危险的严重程度以及在改正问题前您是否应继续。

请考虑以下情况和它们存在的安全方面的危险:

电气危险 (特别是主电源)

配线架上的主电压可能造成严重或致命的电击。

爆炸危险

膨胀的电容器可能造成严重的伤害。

机械危险

松动或缺少零件 (例如, 螺母和螺钉) 可能导致严重的伤害。

使用以下检查核对表作为指导, 检查 IBM® TotalStorage® SAN Volume Controller 的不安全状况。如果必要, 请参阅任何合适的安全出版物。

1. 关闭 SAN Volume Controller。
2. 检查配线架是否损坏 (松动、破损或边缘锋利)。
3. 检查电源线并确保:
 - a. 三线制地线接口的状况良好。使用仪表检查外部接地引脚和配线架地线之间的三线制地线连续电阻为 0.1 欧姆或更小。
 - b. 绝缘材料未磨损或损坏。
4. 检查任何明显的非标准更改。对于任何这种更改的安全性进行适当的判断。
5. 检查 SAN Volume Controller 内部以查找任何明显的不安全状况, 如金属微粒、水或其它液体, 或过热、火或烟熏损坏的痕迹。
6. 检查电缆有无磨损、损坏或受到挤压。
7. 确保产品信息标签上指定的电压与电源插座的指定电压相匹配。如果必要, 请验证该电压。
8. 检查电源组合件, 并检查电源部件外盖中的紧固件 (螺钉或铆钉) 未被卸下或弄乱。
9. 在将 SAN Volume Controller 连接到 SAN 之前, 请检查接地情况。

相关任务

第 xxvi 页的『检查 SAN Volume Controller 和不间断电源是否接地』
确保您了解如何检查接地。

第 155 页的『从 SAN Volume Controller 拔下电源线』

如果您遇到电源线问题并且怀疑电源线可能有缺陷，您可以从 SAN Volume Controller 拔下电源线。

外部机器检查

请确保您对 SAN Volume Controller 执行外部机器检查。

在安装 SAN Volume Controller 之前，请执行以下外部机器检查：

1. 验证所有外盖都存在，并且未损坏。
2. 确保所有插销和铰链都处于正确的运作状态。
3. 如果 SAN Volume Controller 不是安装在机柜中，请检查底座是否松动或破损。
4. 检查电源线有无损坏。
5. 检查外部信号电缆有无损坏。
6. 检查外盖是否边缘锋利、是否有损坏或者是否有露出设备内部部件的变动。
7. 更正您发现的所有问题。

相关任务

第 xxiv 页的『检查 SAN Volume Controller 的不安全状况』

谨防安全检查中未涉及的潜在安全危险。如果存在不安全的状况，请确定危险的严重程度以及在改正问题前您是否应继续。

内部机器检查

请确保在安装 SAN Volume Controller 之前执行内部机器检查。

在安装 SAN Volume Controller 之前，请执行以下内部机器检查：

1. 检查可能已经对机器作出的任何非 IBM 更改。如果存在更改，请从 IBM 分公司获取“非 IBM 更换附件调查”表单，编号 R009。完成此表单并将它返回给分公司。
2. 检查机器内部的状况，查找任何金属或其它杂质，或者任何水、其它液体、火或烟熏损坏的迹象。
3. 检查所有明显的机械问题，如松动的组件。
4. 检查所有暴露的电缆和接口有无磨损、破裂或挤压情况。

相关任务

第 xxiv 页的『检查 SAN Volume Controller 的不安全状况』

谨防安全检查中未涉及的潜在安全危险。如果存在不安全的状况，请确定危险的严重程度以及在改正问题前您是否应继续。

『外部机器检查』

请确保您对 SAN Volume Controller 执行外部机器检查。

检查 SAN Volume Controller 和不间断电源是否接地

确保您了解如何检查接地。

图 1 显示了 SAN Volume Controller 和不间断电源的接口。

执行以下步骤确保 SAN Volume Controller 正确接地：

1. 确保已断开所有电源。
2. 确保 **1** 电源线插入不间断电源。同时确保电源线的另一端连接到机架中的电源。请参阅图 1。

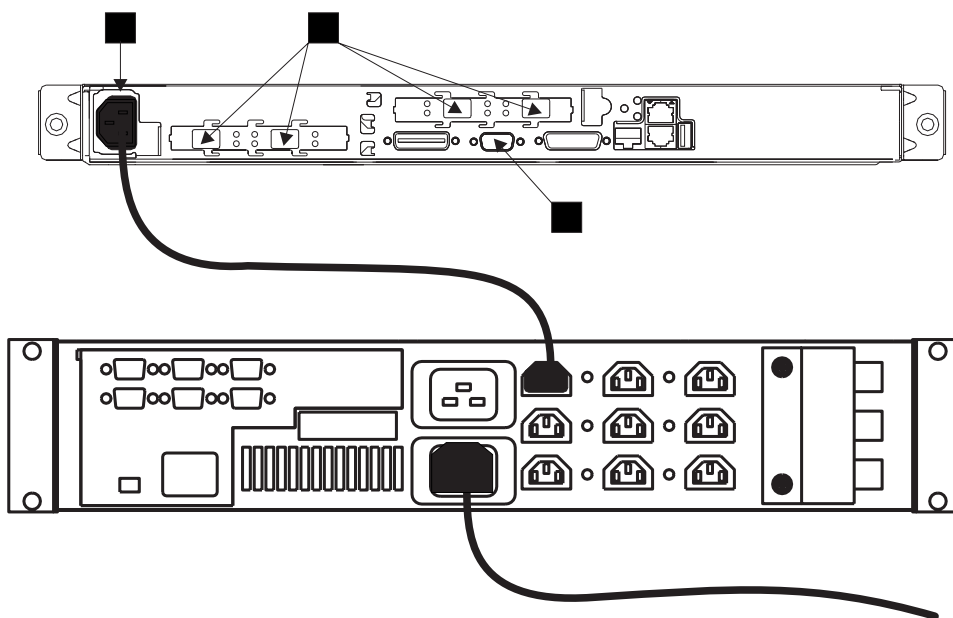


图 1. 电源线和信号插座

3. **警告：**在进行接地检查时，如果 SAN Volume Controller 中存在外部信号电缆，则可能损坏某些电路。

确保 **2** 和 **3** 接口之间不存在外部电缆。

4. 断开连接并从接口 **4** 拔下以太网电缆。
5. 遵循您本地的过程检查 SAN Volume Controller 的接地。必须将任何测试设备连接到 SAN Volume Controller 的配线架上。

如果接地正确，则无需继续阅读这些说明。

如果接地不正确，请从 SAN Volume Controller 中的不间断电源拔下 **1** 电源线。

6. 检查 SAN Volume Controller 的配线架和每个主电源接口的接地引脚（第 xxvii 页的图 2 中的 **1**）之间的连续电阻。

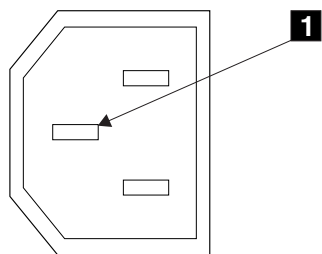


图 2. 接地引脚

7. 如果不间断电源没有连续电阻，请把它更换成新的不间断电源。然后再次进行完整的接地检查。

如果不间断电源有连续电阻，则电源线或主机系统的接地可能有问题。

8. 检查电源线的连续电阻。

如果电源线无连续电阻，请将它更换成新的，然后重新执行第 xxvi 页的 1 这一步到第 xxvi 页的 5 这一步。

检查不间断电源的不安全状况

请确保您花时间检查不间断电源的不安全状况。

请考虑以下情况和它们存在的安全方面的危险：

电气危险（特别是主电源）

配线架上的主电压可能造成严重或致命的电击。

爆炸危险

膨胀的电容器可能造成严重的伤害。

机械危险

松动或缺少零件（例如，螺母和螺钉）可能导致严重的伤害。

谨防安全检查中未涉及的潜在安全危险。如果存在不安全的状况，请确定危险的严重程度以及在改正问题前您是否应继续。

使用以下检查核对表作为指导，检查不间断电源的不安全状况。如果必要，请参阅任何合适的安全出版物。

1. 如果任何设备在运输过程中损坏，请保留装运纸箱和包装材料。
2. 在收到设备的十五天内对运输损坏申请索赔。

不间断电源要求

请确保您遵守不间断电源的要求。

请确保您遵守下面对不间断电源的要求：

- 每个不间断电源应该连接到独立的分支电路。
- 必须在为不间断电源供电的每个分支电路中安装 UL 列出的 15 A 断路器。
- 不间断电源的供电电压必须为单相 200 - 240 伏。
- 供电频率必须在 50 和 60 Hz 之间。

注：如果不间断电源是从另一个不间断电源级联出的，那么源不间断电源的每相必须有至少 3 倍的容量，并且在任何单谐波失真小于 1% 的情况下总谐波失真必须小于 5%。不间断电源还应该至少有 3 赫兹 (Hz) / 秒的回转速率和 1 毫秒低频干扰抑制的输入电压捕获。

紧急电源关闭 (EPO) 事件

如果发生房间紧急断电 (EPO) 关机的情况，SAN Volume Controller 在 5 分钟内完成关闭不间断电源输出的过程。

警告： 如果 EPO 事件发生，且不间断电源未与任何一个运行的 SAN Volume Controller 连接，则必须拔下不间断电源的输出电缆，使之无法输出电能。

检查 SAN Volume Controller 上的安全标签

请确保您检查并了解 SAN Volume Controller 上的安全标签。

以下主题描述了如何检查 SAN Volume Controller 上的标签。

执行以下标签检查：

1. 代理商 / 额定功率标签。请参阅图 3。

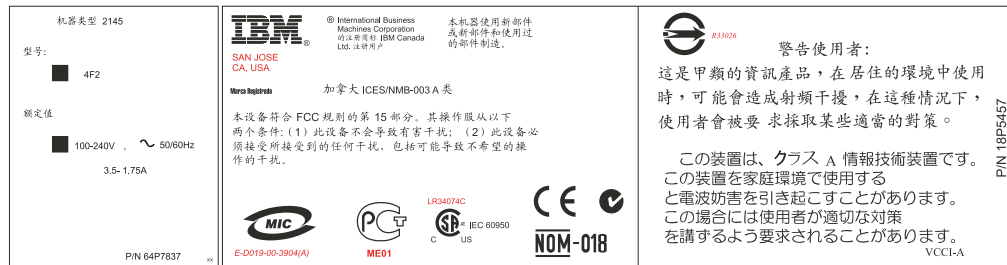


图 3. SAN Volume Controller 的代理商 / 额定功率标签

的代理商 / 额定功率标签

2. 禁止用户拆卸标签。请参阅图 4。



图 4. SAN Volume Controller 的禁止用户拆卸标签

的禁止用户拆卸标签

3. 1 类激光标签。请参阅第 xxix 页的图 5。

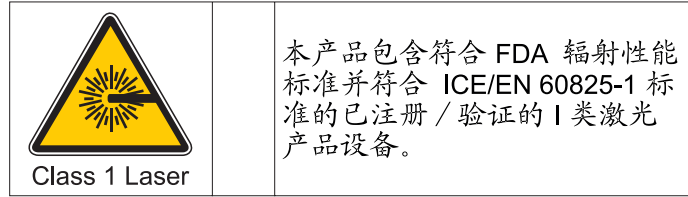


图 5. 1 类激光标签

检查不间断电源外部的标签

您需要了解并检查不间断电源外部的标签。

执行以下不间断电源的安全标签检查：

1. 代理标签。请参阅图 6。



图 6. 不间断电源的代理标签

2. 后面板配置。请参阅图 7，它贴在 SAN Volume Controller 的电源外盖上。

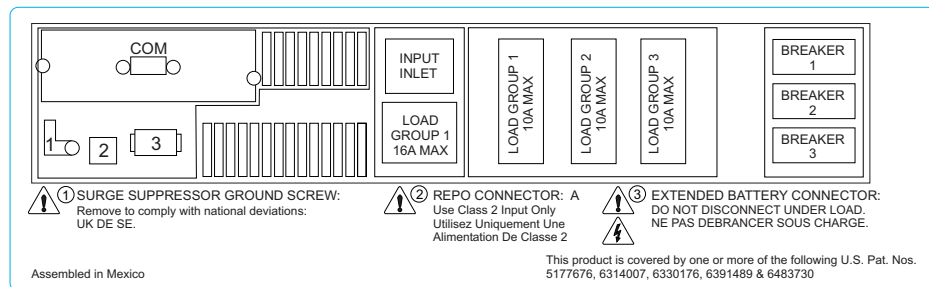


图 7. 后面板配置标签

3. 三人抬起。请参阅第 xxx 页的图 8。



图 8. 三人抬起标签

4. 重量标签。请参阅图 9。



图 9. 不间断电源的重量标签

5. IT 兼容标签。请参阅图 10。

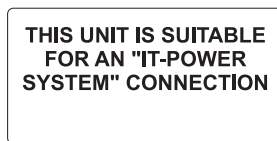


图 10. 不间断电源的 IT 兼容标签

6. 禁止用户拆卸标签。请参阅第 xxxi 页的图 11。



图 11. 不间断电源的禁止用户拆卸标签

检查不间断电源电池上的标签

请确保您了解如何检查 SAN Volume Controller 上的标签。

执行以下标签检查:

1. 两人抬起标签。请参阅图 12。

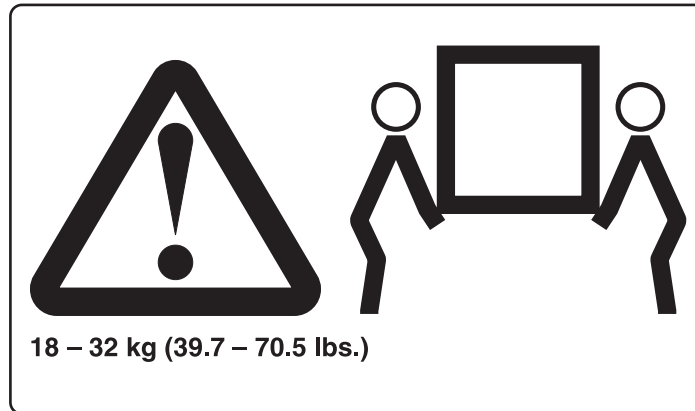


图 12. 电池部件上的两人抬起标签

2. 电池回收标签。请参阅图 13。

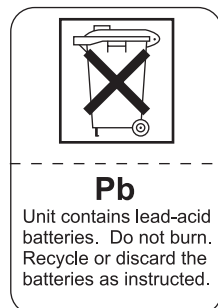


图 13. 不间断电源电池部件上的电池回收标签

3. 重量标签。请参阅第 xxxii 页的图 14。



图 14. 不间断电源电池部件上的重量标签

4. 电源额定功率标签。请参阅图 15。



图 15. 不间断电源电池部件上的电源额定功率标签

5. 电池面板标签。请参阅图 16。



图 16. 不间断电源面板上的标签

注：您必须卸下下面板才能看到该面板。

环境注意事项和声明

请确保您熟悉环境注意事项和声明。

以下主题描述了适用于该产品的环境注意事项和声明。

产品回收

请确保您知道可以回收的产品材料。

本部件包含可回收的材料。这些材料应当在有处理场所的地方依据当地法规进行回收。在某些地区，IBM 提供确保对产品进行适当处理的产品回收计划。有关更多信息，请与您的 IBM 代表联系。

产品处理

请确保您知道对 SAN Volume Controller 上某些部件的适当处理。

本部件可能包含电池。请根据当地法规卸下并废弃这些电池或回收它们。

电池处理

在处理电池时，确保您了解您需要采取的预防措施。

注意:

锂电池可能造成火灾、爆炸或严重烧伤。请不要再充电、拆卸、加热到 100°C (212°F) 以上、直接焊接电池、焚烧处理或将电池内部物质暴露在水中。使电池远离儿童。请仅用专为系统指定的部件号替换。使用另外的电池可能面临失火或爆炸的危险。电池接口是有极性的；请勿尝试倒转其极性。请按照本地法规处理电池。(51)

相关概念

第 xxi 页的『声明的定义』

请确保您了解此出版物中用来指示特别声明的印刷约定。

操作静电敏感设备

确保您了解如何操作对静电敏感的设备。

警告： 静电会损坏电子设备和您的系统。要避免损坏，应使静电敏感设备一直处于它们的静电保护包中，直到您准备安装它们为止。

要减少静电释放的可能性，请遵守以下预防措施：

- 尽量减少运动。运动会导致您周围的静电积累起来。
- 谨慎操作设备，抓紧它的边缘或框架。
- 不要触摸焊接点、引脚或裸露的印刷电路。
- 不要将设备放在其他人可以操作并可能损坏设备的地方。
- 当设备仍在防静电包中时，使它和系统部件未上漆的金属部分接触至少 2 秒钟。（此操作将除去包装和您身体上的静电。）
- 将设备从包装中拿出，不要将它放下，直接安装到您的 SAN Volume Controller 中。如果必须放下设备，请把它放在防静电包上。（如果您的设备是适配器，请使它的组件面向上。）不要把设备放在 SAN Volume Controller 的外盖上或金属台上。
- 在寒冷的天气中操作设备时要格外小心，因为供暖系统降低了室内的湿度，并增加了静电。

第 1 章 SAN Volume Controller 的概述

IBM TotalStorage SAN Volume Controller 是机架安装的部件，您可以将它安装在标准的电子工业协会（EIA）19 英寸机架中。

有关 SAN Volume Controller 的图例，请参阅图 17。

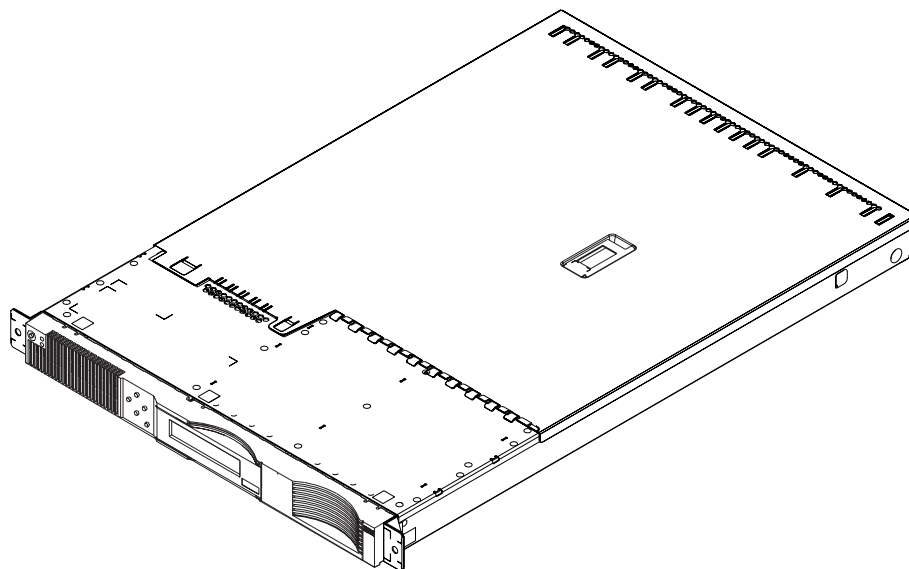


图 17. SAN Volume Controller 节点

存储区域网络（SAN）是连接主机系统和存储设备的高速光纤通道网络。它允许主机系统通过网络连接到存储设备上。连接是通过诸如路由器、网关、集线器和交换机之类的部件实现的。包含这些部件的网络区域被称为光纤网。有关存储区域网络的更多信息，请参阅 *IBM Storage Networking Virtualization: What's it all about?* 和 *IBM TotalStorage SAN Volume Controller: What is it and how to use it.*

每个 SAN Volume Controller 是一个节点；也就是说，它是链路的终点或者是两个或更多 SAN 链路的公共结点。节点可组合成最多为 8 个节点的集群。集群作为一个集合进行管理，并为用户提供单点控制以进行配置和服务活动。对于 I/O 操作，将节点成对分组。每一对将为特别虚拟盘上的 I/O 提供服务。如果 SAN Volume Controller 对中有一个出了故障或被卸下，则会发生向另一个 SAN Volume Controller 的故障转移。将集群连接到 SAN 光纤网。RAID 控制器和主机系统也连接到光纤网上。

当主机系统运行时，您可以卸下并更换所有现场可替换组件（FRU）。

光纤网包含两个不同区域：主机区域和磁盘区域。在主机区域中，主机系统可查看并寻址节点。在磁盘区域中，节点可查看磁盘驱动器。不允许主机系统直接在磁盘驱动器上操作；所有数据传输都通过节点发生。第 2 页的图 18 显示了正在使用 SAN Volume Controller 的存储系统的示例。几个主机系统连接到一个 SAN 光纤网上。SAN Volume Controller 集群连接到同一个光纤网中，并向主机系统提供虚拟盘。这些虚拟盘从 RAID 控制器提供的磁盘创建。

注: 您可能有一个以上的主机区域在 SAN 光纤网中。例如, 您可能有一个 SAN 包含在 AIX 操作系统上运行的主机和在 Windows 操作系统上运行的另一个主机。

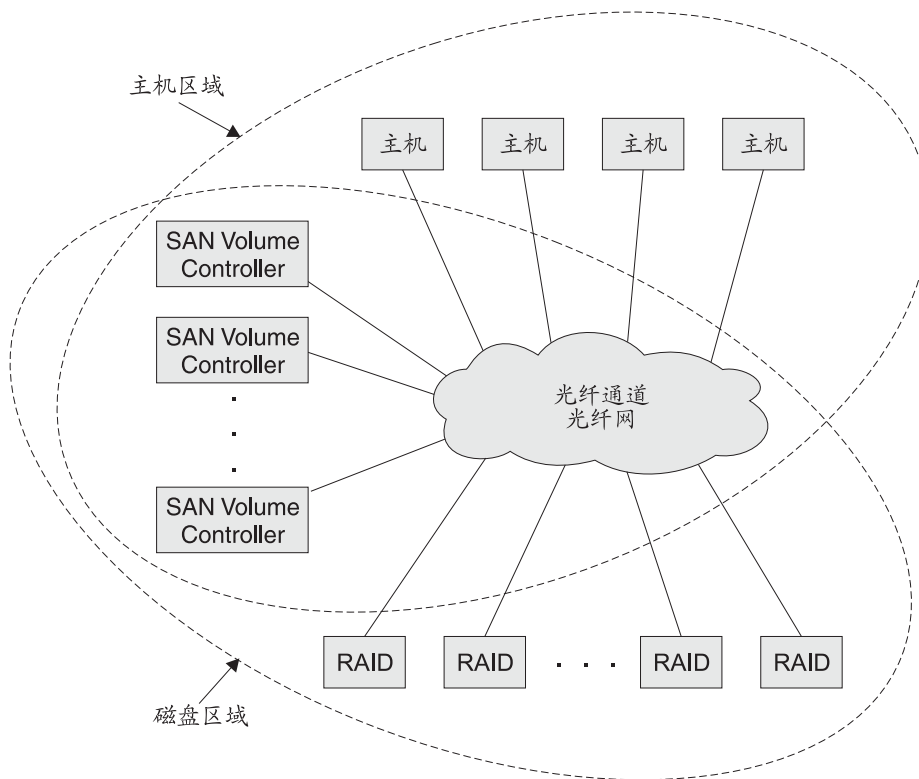


图 18. 网络中的 SAN Volume Controller 示例

您可以从集群中除去每个 I/O 组的一个节点。当除去此节点后, 您可以更换节点中的现场可替换组件 (FRU)。所有磁盘驱动器的通信和节点间的通信都是通过 SAN 执行的。所有的 SAN Volume Controller 配置和服务命令都通过以太网发送给集群。

每个 FRU 包含它自己的重要产品数据 (VPD)。每个集群包含为集群上所有节点共用的重要产品数据。任何连接到以太网的主机系统都可以访问此 VPD。

附件配置信息存储在集群中的每个节点上, 以允许 FRU 的并发替换。显示在 SAN Volume Controller 菜单屏幕上的信息可能是此信息的一个示例。当安装了一个新的 FRU 并且节点被添加回集群中时, 该节点需要的配置信息就从集群中的其它节点读取。

注: 要确保配置不会毁坏或更改, 请每次更换一个 FRU。

SAN Volume Controller 提供了一个主控制台, 该主控制台允许用户快速将系统引入他们的环境中, 并尽快运行起来。主控制台提供以下功能:

- 访问 SAN File System 集群中的元数据服务器。您可以访问以下组件:
 - SAN 文件系统控制台 (通过 Web 浏览器)
 - 管理命令行界面 (通过安全 Shell (SSH) 会话)
 - 集群中的任何元数据服务器引擎 (通过 SSH 会话)
 - 运行 SAN 文件系统软件的任何元数据服务器引擎的 RSA II 适配器 (通过 Web 浏览器)

- 任何 SAN 文件系统客户机（通过 SSH 会话、telnet 会话或远程显示仿真软件包，例如虚拟网络计算（VNC），根据客户机的配置而定）。
- 访问 SAN Volume Controller。您可以访问以下组件：
 - SAN Volume Controller Console（通过 Web 浏览器）。
 - 管理命令行界面（通过安全 Shell（SSH）会话）。
- 通过使用 Tivoli® Storage Area Network Manager 访问光纤通道交换机和 SAN 拓扑的视图。
- 初始化 VPN 连接，该连接可使 IBM 支持工程师远程访问主控制台。您可以随时监视、访问该会话和断开会话连接。此外，通过使用远程桌面访问软件（例如 VNC），IBM 支持工程师可以远程查看主控制台的桌面。
- 通过 IBM Director 管理 SNMP 陷阱，如果发生严重错误，IBM Director 可以自动通知 IBM 支持人员并且可以向您的人员（例如系统管理员）提交电子邮件通知。

SAN Volume Controller Console 还包括以下软件程序：

- DB2 V8.1（包括 DB2 修订包 4a）
- FAStT Administration Tool V8.42.G5.00
- PuTTY V0.55

有关主控制台的安装、维护和故障诊断的更多详细信息，请参阅特定主控制台的文档。

相关参考

第 24 页的『SAN Volume Controller 的控制器和指示器』

控制器和指示器位于 SAN Volume Controller 的前面板上。

第 29 页的『SAN Volume Controller 硬件』

SAN Volume Controller 硬件标识在图表中并显示在下面图形中。

第 31 页的『SAN Volume Controller 接口』

可以容易地定位 SAN Volume Controller 的外部接口。

第 32 页的『准备您的 SAN Volume Controller 环境』

安装 SAN Volume Controller 之前，请准备物理环境。

使用主控制台上的 SAN Volume Controller Console 应用程序

SAN Volume Controller Console 是在 SAN Volume Controller 主控制台上运行的应用程序。它也可以安装在符合要求的其它任何 Windows 2000 Server 上。您可以通过 SAN Volume Controller 主控制台直接访问此应用程序，或者可从 Web 浏览器启动它（如果该浏览器与 SAN Volume Controller 主控制台连接到同一个以太网中）。您可以使用此应用程序访问服务和配置工具。

执行以下步骤来从主控制台启动 SAN Volume Controller Console 应用程序。

1. 使用客户提供的用户名和密码登录到主控制台。然后双击 SAN Volume Controller Console 图标，将显示下面的 SAN Volume Controller Console Sign on 面板。请参阅第 4 页的图 19。

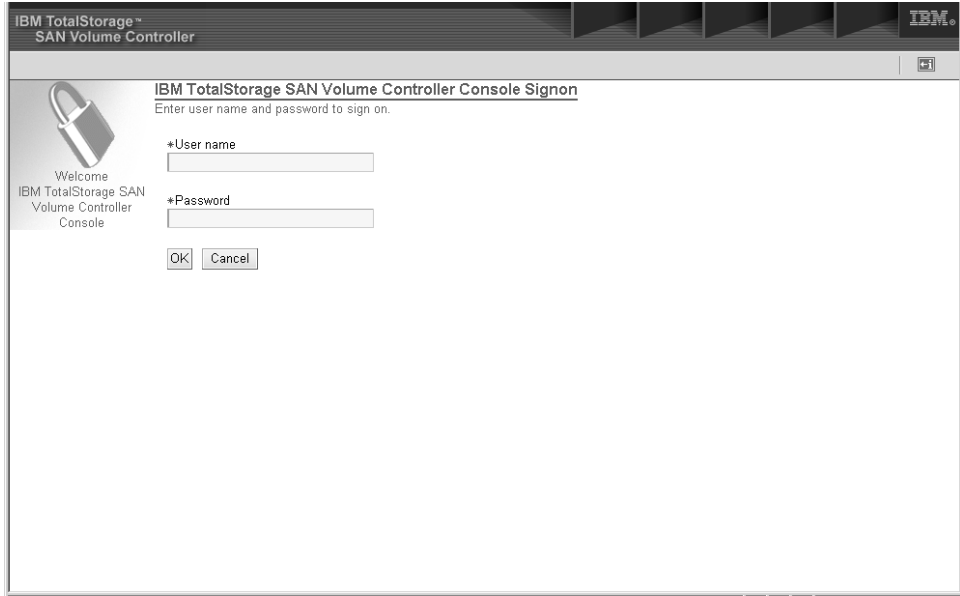


图 19. SAN Volume Controller Console Signon 面板

2. 输入客户提供的 SAN Volume Controller Console 用户名和密码；显示以下 Welcome 面板。请参阅图 20。

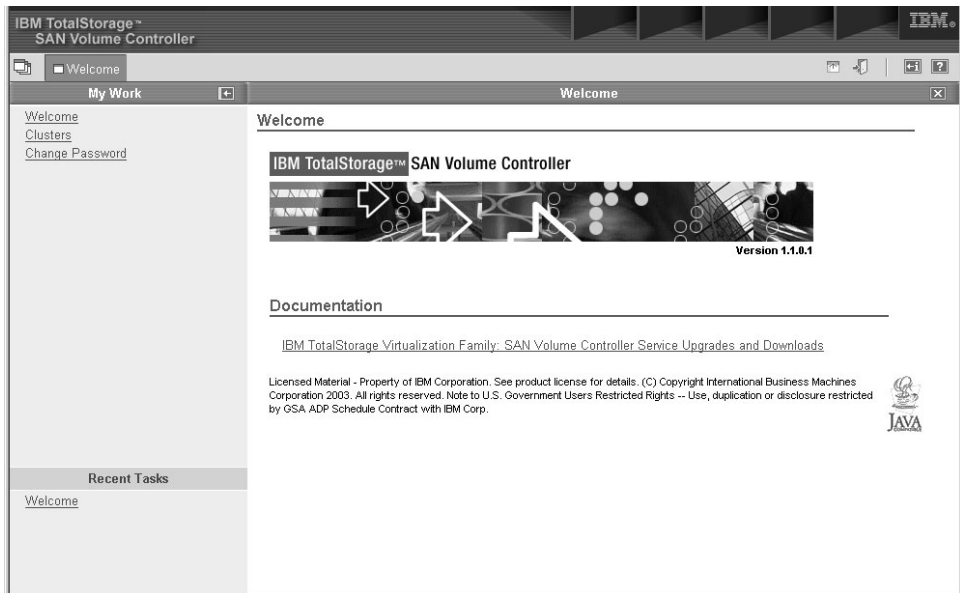


图 20. SAN Volume Controller Console Welcome 面板

3. 从左边的导航菜单里选择 **Clusters** 访问您需要的配置和服务工具，并查看显示在第 5 页的图 21 中的内容。

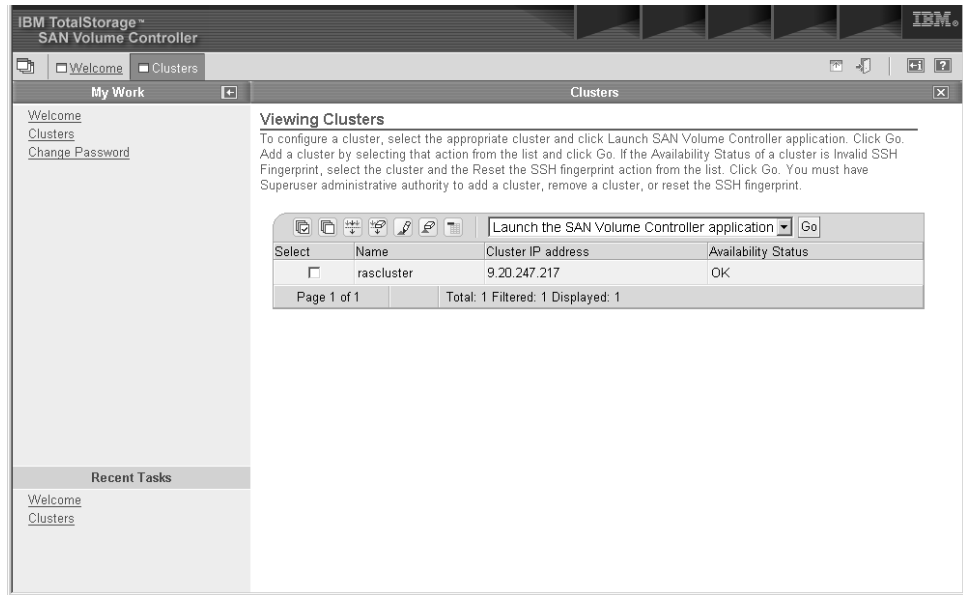


图 21. SAN Volume Controller View Cluster 面板

4. 因为 SAN Volume Controller Console 可以支持许多 SAN Volume Controller 集群，您必须首先选择希望为之服务的 SAN Volume Controller 集群。然后从下拉菜单选择 **Launch the SAN Volume Controller application**，如图 22 中所示。

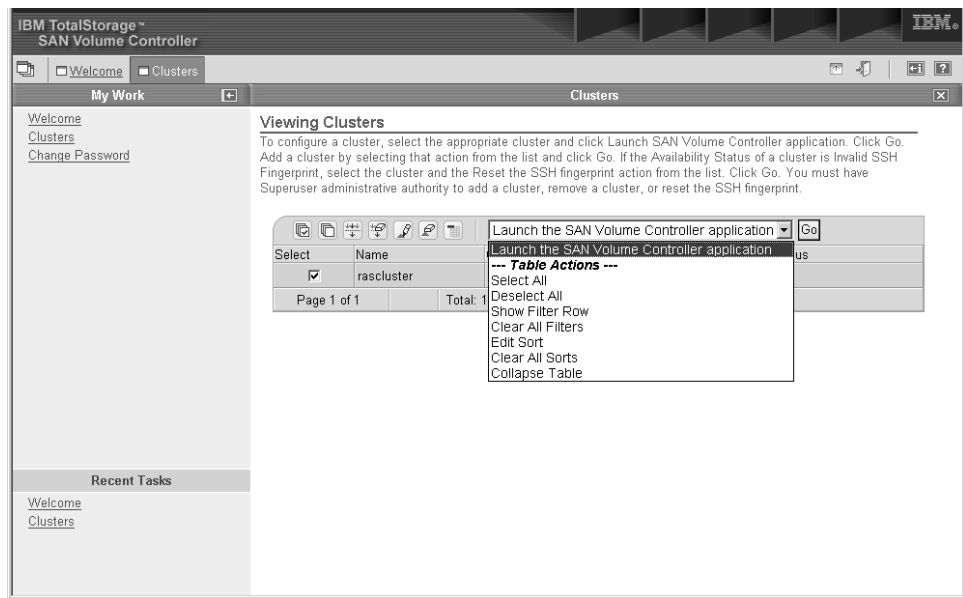


图 22. 选择了下拉菜单的 SAN Volume Controller Console View Cluster 面板

5. 单击 **Go**，在新窗口中显示 Welcome 面板。请参阅第 6 页的图 23。

如果显示错误消息“The specified cluster is currently unavailable”，并且所选集群的 Availability Status 显示为 No Contact，请转至 MAP 5000: 启动。如果回到该步骤，请与 IBM 支持中心联系以解决 SAN Volume Controller 问题。

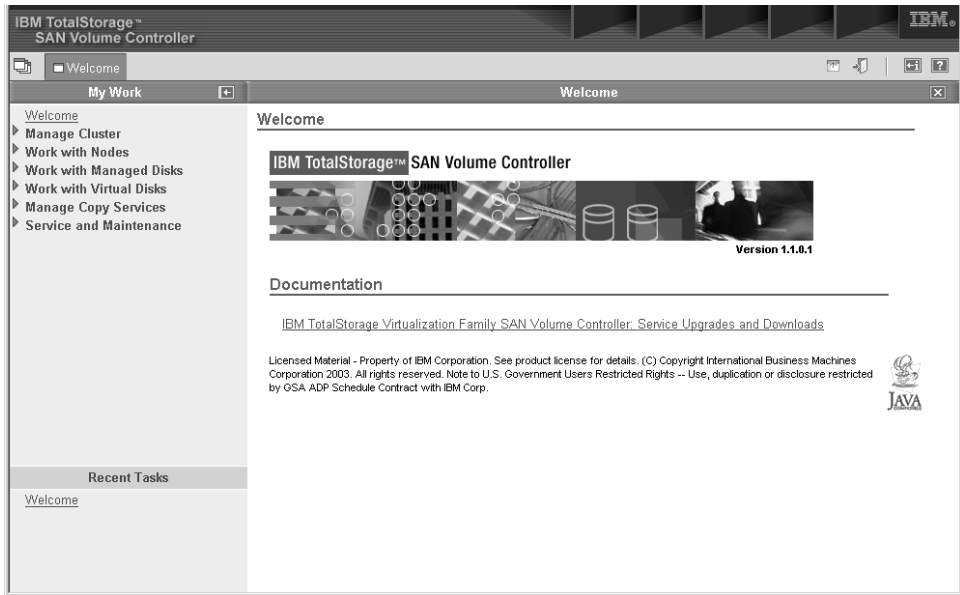


图 23. SAN Volume Controller Console Welcome 面板

通过此菜单，您可以启动以下所有的过程。

- 查看节点状态。
- 从集群删除节点。
- 添加节点到集群。
- 查看 vdisk 的状态。
- 查看 mdisk 的状态。
- 查看重要产品数据。
- 列出并保存转储数据。
- 启动维护。
- 查看错误日志。

相关任务

第 10 页的『查看 vdisk 状态』

您必须查看 vdisk 的状态，将它作为修复验证过程的一部分。

第 11 页的『查看 mdisk 状态』

您必须查看 mdisk 的状态，将它作为修复验证过程的一部分。

第 11 页的『查看重要产品数据』

重要产品数据对于每个节点和集群均可用。

第 11 页的『列出并保存转储数据』

转储数据可以保存在集群中的任何节点上。

第 7 页的『使用主控制台上的 SAN Volume Controller Console 应用程序查看错误日志』

必须可轻松地访问错误日志，以便您可以知晓关于 SAN Volume Controller 的信息。

第 7 页的『使用主控制台上的 SAN Volume Controller Console 应用程序启动维护』

必须执行维护，使处理过程中的错误最少。

第 8 页的『使用主控制台上的 SAN Volume Controller Console 应用程序查看节点状态』

您应该始终知道节点状态。

第 8 页的『使用主控制台上的 SAN Volume Controller Console 应用程序删除节点』

如果节点出现故障并被新的节点替换，或者执行的修复造成该节点无法被集群识别，您可能需要从集群中删除该节点。例如，如果节点上的磁盘驱动器或软件被替换，集群将不再能识别此节点。

第 9 页的『使用主控制台上的 SAN Volume Controller Console 应用程序添加节点到集群』

如果某个节点已被除去或被集群拒绝，那么您可能必须将该节点添加回集群中。

第 78 页的『查看错误日志』

可以通过使用 SAN Volume Controller 命令行界面或 SAN Volume Controller 控制台来查看错误日志。

第 134 页的『MAP 5000: 启动』

MAP 5000: 启动是 SAN Volume Controller 的 MAP 的入口点。

第 36 页的『使用定向维护过程』

定向维护过程可以用来诊断和解决 SAN Volume Controller 的问题。

使用主控制台上的 **SAN Volume Controller Console** 应用程序查看错误日志

必须可轻松地访问错误日志，以便您可以知晓关于 SAN Volume Controller 的信息。

您必须先从主控制台访问 SAN Volume Controller Console 应用程序上的 Welcome 面板。

执行以下步骤来查看错误日志：

1. 展开左窗格中的 Service and Maintenance 选项。
2. 选择 Analyze Error Log 选项。
3. Error Log Analysis 选项显示在右窗格中。选择需要的选项并按下 Process 按钮。

相关任务

第 3 页的『使用主控制台上的 SAN Volume Controller Console 应用程序』

SAN Volume Controller Console 是在 SAN Volume Controller 主控制台上运行的应用程序。它也可以安装在符合要求的其它任何 Windows 2000 Server 上。您可以通过 SAN Volume Controller 主控制台直接访问此应用程序，或者可从 Web 浏览器启动它（如果该浏览器与 SAN Volume Controller 主控制台连接到同一个以太网中）。您可以使用此应用程序访问服务和配置工具。

使用主控制台上的 **SAN Volume Controller Console** 应用程序启动维护

必须执行维护，使处理过程中的错误最少。

您必须先从主控制台访问 SAN Volume Controller Console 应用程序上的 Welcome 面板。

1. 展开左窗格中的 Service and Maintenance 选项。
2. 选择 Maintenance Procedures 选项。
3. 按下右窗格中的 Start Analysis 按钮。

4. 按照屏幕上的说明进行操作。

相关任务

第 3 页的『使用主控制台上的 SAN Volume Controller Console 应用程序』

SAN Volume Controller Console 是在 SAN Volume Controller 主控制台上运行的应用程序。它也可以安装在符合要求的其它任何 Windows 2000 Server 上。您可以通过 SAN Volume Controller 主控制台直接访问此应用程序，或者可从 Web 浏览器启动它（如果该浏览器与 SAN Volume Controller 主控制台连接到同一个以太网中）。您可以使用此应用程序访问服务和配置工具。

使用主控制台上的 SAN Volume Controller Console 应用程序查看节点状态

您应该始终知道节点状态。

在开始之前，请从主控制台上访问 SAN Volume Controller Console 应用程序的 Welcome 面板。

执行以下步骤来查看节点状态：

1. 展开左窗格中的 Work with Nodes 选项。
2. 选择 Nodes 选项。
3. 右窗格中显示节点的详细信息。

相关任务

第 3 页的『使用主控制台上的 SAN Volume Controller Console 应用程序』

SAN Volume Controller Console 是在 SAN Volume Controller 主控制台上运行的应用程序。它也可以安装在符合要求的其它任何 Windows 2000 Server 上。您可以通过 SAN Volume Controller 主控制台直接访问此应用程序，或者可从 Web 浏览器启动它（如果该浏览器与 SAN Volume Controller 主控制台连接到同一个以太网中）。您可以使用此应用程序访问服务和配置工具。

使用主控制台上的 SAN Volume Controller Console 应用程序删除节点

如果节点出现故障并被新的节点替换，或者执行的修复造成该节点无法被集群识别，您可能需要从集群中删除该节点。例如，如果节点上的磁盘驱动器或软件被替换，集群将不再能识别此节点。

在开始之前，您需要从主控制台上访问 SAN Volume Controller Console 应用程序的 Welcome 面板。

执行以下步骤，从集群中删除节点：

1. 展开左窗格中的 Work with Nodes 选项
2. 选择 Nodes 选项，显示以下面板。请参阅第 9 页的图 24。

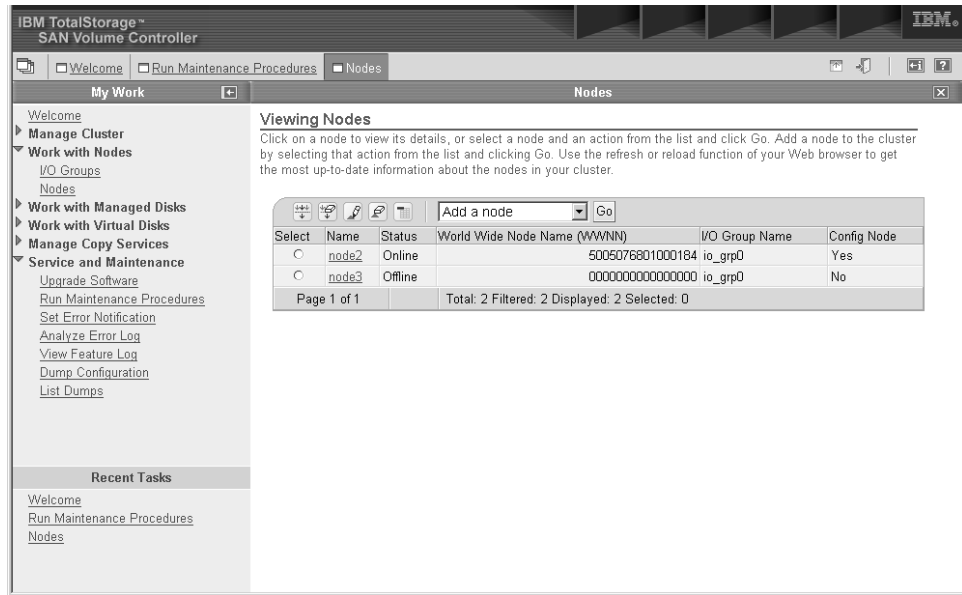


图 24. SAN Volume Controller Console Nodes 面板

- 记下脱机节点的 Name 和 I/O Group Name; 在将此节点添加回集群时您会使用该信息。

警告: 如果在同一个 SAN 上的该集群或者其它集群中有不止一个 SAN Volume Controller 处于脱机状态, 请注意在将节点添加回集群时, 您需要采取特殊的预防措施。

- 选择 Offline node。然后从下拉菜单选择 Delete Node 选项并按下 Go 按钮。
- 在提示时按下 yes 按钮以确认删除操作。

相关任务

第 3 页的『使用主控制台上的 SAN Volume Controller Console 应用程序』

SAN Volume Controller Console 是在 SAN Volume Controller 主控制台上运行的应用程序。它也可以安装在符合要求的其它任何 Windows 2000 Server 上。您可以通过 SAN Volume Controller 主控制台直接访问此应用程序, 或者可从 Web 浏览器启动它 (如果该浏览器与 SAN Volume Controller 主控制台连接到同一个以太网中)。您可以使用此应用程序访问服务和配置工具。

使用主控制台上的 SAN Volume Controller Console 应用程序添加节点到集群

如果某个节点已被除去或被集群拒绝, 那么您可能必须将该节点添加回集群中。

在开始之前, 您需要从主控制台上访问 SAN Volume Controller Console 应用程序的 Welcome 面板。

执行以下步骤, 将节点添加回集群。

- 展开左窗格中的 Work with Nodes 选项。
- 选择 Nodes 选项。

3. 从下拉菜单中，选择 Add a node 选项并按下 Go 按钮。显示以下面板。请参阅图 25。

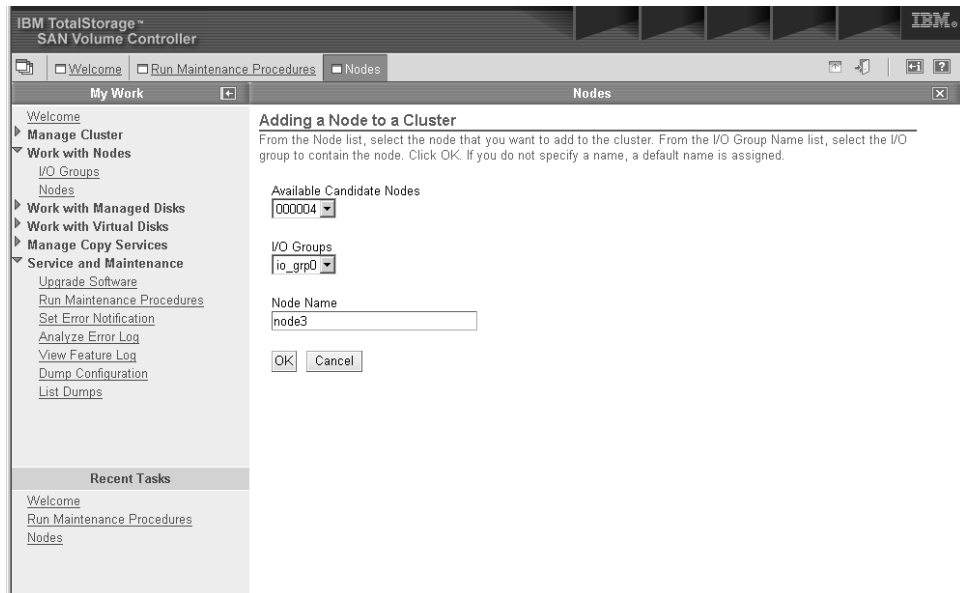


图 25. SAN Volume Controller Console Nodes 面板

4. 从候选节点的列表中，选择您想要添加的节点的号码。
5. 选择您删除先前的节点时记录下的 I/O 组。

警告： 如果存在不止一个候选节点，您必须确保添加到 I/O 组的节点就是从该 I/O 组删除的同一个节点。该操作失败可能导致数据毁坏。如果不确定哪一个候选节点属于哪个 I/O 组，在继续之前请关闭访问该集群的所有主机系统。将所有的节点添加回集群，然后重新引导各个系统。关于更多详细信息，请参阅《IBM TotalStorage SAN Volume Controller 配置指南》中的“将节点添加到集群时的特殊过程”。

相关任务

第 3 页的『使用主控制台上的 SAN Volume Controller Console 应用程序』
SAN Volume Controller Console 是在 SAN Volume Controller 主控制台上运行的应用程序。它也可以安装在符合要求的其它任何 Windows 2000 Server 上。您可以通过 SAN Volume Controller 主控制台直接访问此应用程序，或者可从 Web 浏览器启动它（如果该浏览器与 SAN Volume Controller 主控制台连接到同一个以太网中）。您可以使用此应用程序访问服务和配置工具。

查看 vdisk 状态

您必须查看 vdisk 的状态，将它作为修复验证过程的一部分。

当所有的修复操作完成时，所有的 vdisk 应该处于联机状态。如果有任何 vdisk 保持脱机状态，那些磁盘上的数据可能是无效的，客户将需要执行补救操作（remedial action）。关于脱机 vdisk 的客户操作，请参阅《IBM TotalStorage SAN Volume Controller 配置指南》。

执行以下步骤查看 vdisk 的状态：

1. 展开左窗格中的 Work with Virtual Disks 选项。

2. 选择 Virtual Disks。
3. 在右窗格中，选择显示所需数据的过滤器选项。

例如，要选择脱机 vdisk，请从状态下拉菜单选择 Offline，然后单击 **Go**。要显示所有 vdisk，请不要选择过滤器选项，仅单击 **Go** 按钮。

查看 mdisk 状态

您必须查看 mdisk 的状态，将它作为修复验证过程的一部分。

当完成所有 SAN Volume Controller 修复时，所有 mdisk 应该处于联机状态。如果有任何 mdisk 保持脱机、已降级或者已排除，那些磁盘可能包含错误，或者可能存在 SAN 问题使 mdisk 无法被访问。如果当 SAN Volume Controller 上的修复操作已完成时问题仍然存在于 mdisk 上，请解决磁盘驱动器问题或者 SAN 问题，然后执行 SAN Volume Controller 的修复验证，以验证没有其它缺陷存在。

执行以下步骤查看 mdisk 的状态：

1. 展开左窗格中的 Work with Managed Disks 选项。
2. 选择 Managed Disks。
3. 在右窗格中，选择将显示所需数据的过滤器选项。

例如，要选择已排除的 mdisk，请从状态下拉菜单选择 Excluded，然后单击 **Go**。要显示所有 mdisk，请不要选择过滤器选项，仅单击 **Go** 按钮。

查看重要产品数据

重要产品数据对于每个节点和集群均可用。

执行以下步骤，显示重要产品数据：

- 展开左窗格中的 Work with Nodes 选项。
- 选择 Nodes。
- 单击任何节点的节点名以显示节点详细信息。
- 在右窗格中选择 Vital Product Data。

执行以下步骤显示集群的重要产品数据：

- 展开左窗格中的 Manage Cluster 选项。
- 选择 View Cluster 属性。
- 在右窗格中选择您希望显示的集群 VPD 的子段。

列出并保存转储数据

转储数据可以保存在集群中的任何节点上。

使用此过程来显示转储数据时，仅会显示配置节点上的转储文件。在转储菜单上提供了一个选项，用来显示来自其它节点的数据。如果您选择显示或保存来自另一个节点的数据，将首先把该数据复制到配置节点上。

执行以下步骤，以列出和保存转储数据：

1. 展开左窗格中的 Service and Maintenance 选项。

2. 选择 List Dumps 选项。
3. 按照右窗格中的指示信息来显示和保存您需要的转储。

把错误标记为已修正

您可以使用 SAN Volume Controller Console 把集群错误日志中的错误标记为已修正。仅当您不使用联机维护过程修正错误时，该操作才是必需的。成功修复之后，联机过程自动将错误标记为已修正。

执行以下步骤来把错误标记为已修正：

1. 从 SAN Volume Controller Console 选择 Analyze Error Log。
2. 查看按错误优先级排序的错误日志。
3. 单击您已修正过的错误的序列号，以显示更详细的错误日志。
4. 单击 **mark as fixed** 按钮。

此错误的错误日志条目现在标记为已修正，将不会用作未来错误日志分析的一部分。

相关任务

第 133 页的『使用 MAP』

为允许并发维护，您必须成对配置 SAN Volume Controller。

验证信任密钥库证书到期

为了成功地登录到主控制台，您必须确保您拥有有效的信任密钥库证书。

当注册到主控制台时，您可能会收到类似以下消息的消息：

```
CMMUI8304E The Administrative server is unable to find a valid
certificate in the truststore file.
```

当信任密钥库文件中的证书到期时，显示此消息。管理服务器使用信任密钥库文件中的证书与 CIM 代理程序创建安全连接。因为管理服务器在信任密钥库文件中无法为 CIM 代理程序找到有效的证书，所以没有认证会发生。

要解决此问题，您必须验证信任密钥库文件已正确创建。如果有任何问题，请与您的服务代表联系。

执行以下步骤来重新生成一个信任密钥库证书：

1. 转至 C:\Program Files\IBM\svconconsole\cimom 目录。
2. 双击 **mkcertificate.bat** 文件。显示“Generating Certificates”消息。新证书将生成并存储在 C:\Program Files\IBM\svconconsole\cimom 目录中。
3. 将信任密钥库文件复制到以下子目录中：

注： 每个目录均以 C:\Program Files\IBM\svconconsole\console\embeddedWAS... 开始

```
C:\...\config\cells\DefaultNode\applications\
ICAConsole.ear\deployments\ICAConsole\ICAConsole.war\
WEB-INF
```

C:\...\config\cells\DefaultNode\applications\
SVCCConsole.ear\deployments\SVCCConsole\SVCCConsole.war\
WEB-INF

C:\...\config\installedApps\DefaultNode\
ICAConsole.ear\ICAConsole.war\WEB-INF

C:\...\config\installedApps\DefaultNode\
SVCCConsole.ear\SVCCConsole.war\WEB-INF

4. 停止以下应用程序，然后重新启动。以下服务位于 **Start -> Settings -> Control Panel -> Administrative Tools -> Component Services** 中。

- IBM CIM Object Manager
- IBM WebSphere Application Server V5 - SVC

要停止这些服务，然后重新启动这些服务，请右键单击该应用程序并选择 **Stop**，然后右键单击 **Start**。

注：如果命令在停止 IBM WebSphere 应用程序时超时，您可以重新启动主控制台，同时这也会重新启动应用程序。

5. 确保这两个应用程序均又在运行。启动 SAN Volume Controller Console 并登录。

从主控制台访问命令行界面

如果您必须输入并执行命令行指令，您可以从主控制台访问 SAN Volume Controller 命令行界面。

如果您正计划从命令提示符窗口运行 PuTTY 并且正在使用专用和公用密钥，则您只必须执行这些步骤。

1. 通过单击 **Start—>Programs—>PuTTY—>PuTTY** 或转至 C:\Support Utils\Putty\ 目录并双击 putty.exe 文件来启动 PuTTY。
2. 确保在类别窗格中选择了 **Session**。显示 PuTTY Configuration 面板（请参阅第 14 页的图 26）。

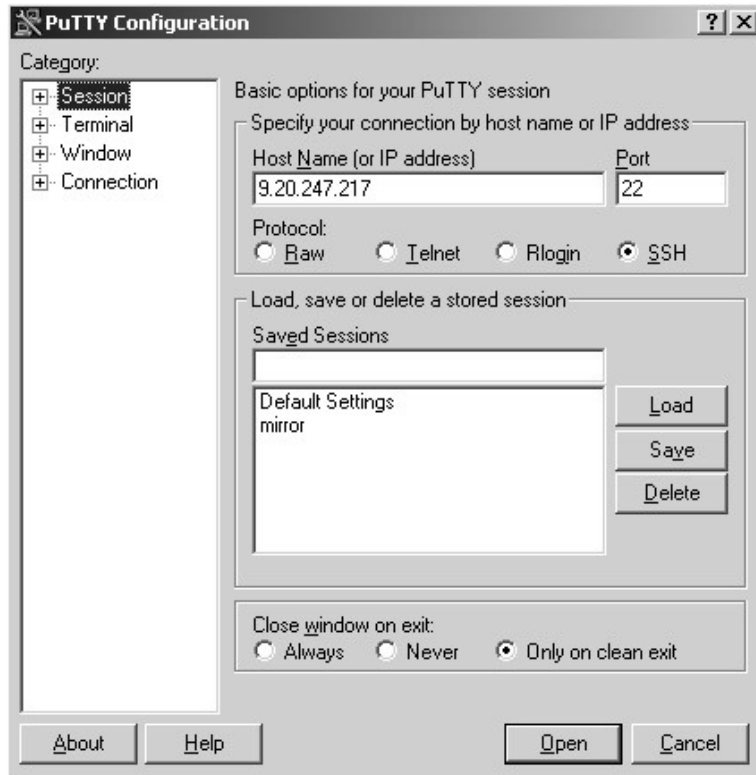


图 26. PuTTY Configuration 面板 - 基本选项

3. 选择 **SSH** 作为 PuTTY 基本选项下的协议。
4. 从类别窗格，单击 **Connection**，然后单击 **SSH**。
5. 选择 **2** 作为首选的 SSH 协议版本。
6. 单击 **Auth**。显示 Options controlling SSH authentication 面板。请参阅第 15 页的图 27。

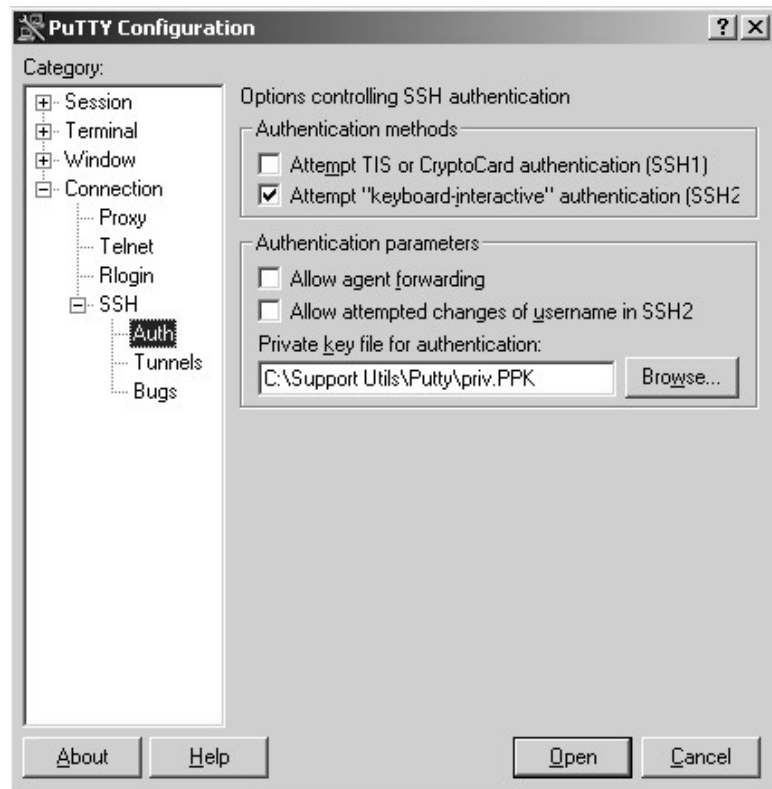


图 27. PuTTY Configuration 面板 - SSH 选项

当您在认证参数中的 **Private key file for authentication** 字段中使用 PuTTY Key Generator 时，输入您指定的 SSH 客户机专用密钥文件的标准文件名。例如：
C:\Support Utils\Putty\priv.PPK

如果您不知道该文件名，您可以单击 **Browse** 从系统目录中选择该文件名。

7. 在类别窗格中，单击 **Session**。
8. 在 Saved Sessions 窗口中，单击 **Default Settings**。
9. 单击 **Save** 保存您的设置。
10. 如果以下 PuTTY Security Alert 窗口打开，单击 **Yes**。请参阅图 28。



图 28. PuTTY Security Alert 窗口

11. 显示服务的命令行窗口。请参阅图 29。

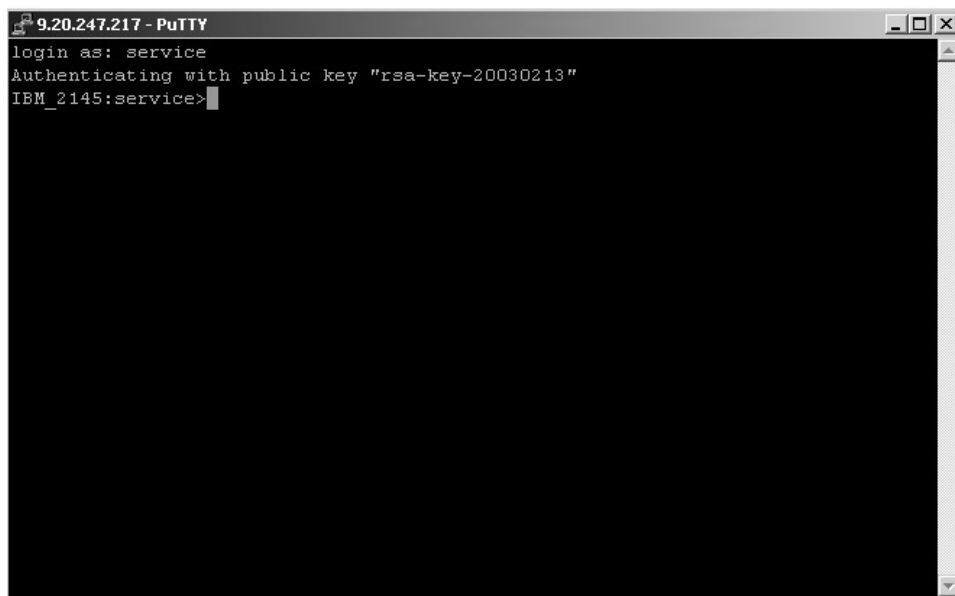


图 29. 服务的命令行窗口

在 login as: 提示符处，输入用户名 service。当显示 service 提示符时，您可以使用命令行界面输入命令。

12. 在 service 提示符后输入命令，以显示有关 SAN Volume Controller 的信息。例如，输入以下命令来查看 SAN Volume Controller 集群使用的节点的当前状态。

```
svcinfo lsnode -nohdr -delim :
```

显示 SAN Volume Controller 集群使用的节点的当前状态。请参阅图 30。

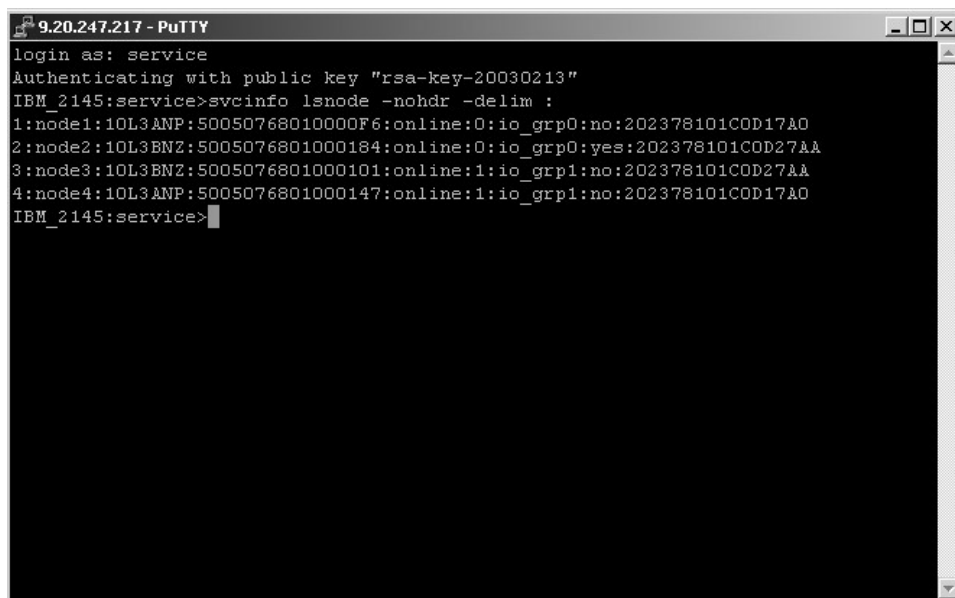


图 30. 服务的命令行窗口

在命令: `svcinfolcluster clustername` 中, `clustername` 代表了您必须在命令中提供的值。将 `clustername` 替换成您希望列出其详细信息的集群的名称。

相关参考

第 53 页的第 3 章, 『安装和维护 SAN Volume Controller 软件』
SAN Volume Controller 的软件预装在所有节点上。

检查节点状态

可以通过使用 SAN Volume Controller 用户界面或命令行界面检查节点状态。

图 31 显示当您输入以下命令时所出现的内容:

```
svcinfolnode -delim :
```

```
1:node1:10L3ANP:5005076801000013:online:0:io_grp0:yes:202378101C0D17A0  
2:node2:10L3BNZ:5005076801000184:online:0:io_grp0:no:202378101C0D27AA
```

图 31. 检查节点状态时显示内容的示例

每个节点的特征按一个节点一行的方式列出。在图 31 中可以看到 `online` 节点状态。您可能会看到节点的其他状态为: `offline`、`adding` 和 `deleting`。关于可以使用的命令的更多信息, 请参阅 *IBM TotalStorage SAN Volume Controller 配置指南*。

检查节点端口状态

可以通过使用 SAN Volume Controller 用户界面或命令行界面检查节点端口状态。

图 32 显示当您输入以下命令时所出现的内容:

```
svcinfolnode -delim : nodename
```

```
id:1  
name:node1  
UPS_serial_number:10L3ANP  
WWNN:5005676801000013  
status:online  
IO_group_id:0  
IO_group_name:io_grp0  
partner_node_id:2  
partner_node_name:node2  
config_node:yes  
UPS_unique_id:202378101C0D17A0  
port_id:5005676801100013  
port_status:active  
port_id:5005676801200013  
port_status:active  
port_id:5005676801300013  
port_status:active  
port_id:5005676801400013  
port_status:active
```

图 32. 检查节点端口状态时显示内容的示例

第 17 页的图 32 在示例的第二行显示了指定节点的信息。您可以在此示例最后八行看到端口标识和端口状态。在此示例中，最后八行显示端口状态是 `active`。您可能会看到的其它状态包括：`not installed`、`failed` 或者 `inactive`。

有关使用命令行接口的更多信息，请参阅 *IBM TotalStorage SAN Volume Controller 命令行界面用户指南*。

使用 CLI 从集群删除节点

您可以使用 CLI 从集群删除节点。

1. 在命令行界面上输入以下命令来列出集群节点：

`svcinfo lsnode`

以下是当您使用 `svcinfo lsnode` 命令时可能看到的内容的示例。

```
id name UPS_serial_number WWNN status IO_group_id IO_group_name config_node UPS_unique_id
1 node1 10L3ANP 50050768010000F6 online 0 io_grp0 yes 202378101C0D17A0
2 node2 10L3BNZ 5005076801000184 online 0 io_grp0 no 202378101C0D27AA
3 node3 10L3BNZ 0000000000000000 offline 1 io_grp1 no 202378101C0D27AA
4 node4 10L3ANP 5005076801000147 online 1 io_grp1 no 202378101C0D17A0
5 node5 10L3CNP 50050776020000F8 online 2 io_grp2 no 202278101C0D17AB
6 node6 10L3CNZ 5005076801000197 online 2 io_grp2 no 202378202C0D27AA
7 node7 10L3DNZ 0000000000000000 online 3 io_grp3 no 202379011C0D27AA
8 node8 10L3DNP 5005076801000258 online 3 io_grp3 no 202378101C0D16A0
```

图 33. 使用 `svcinfo lsnode` 命令时显示内容的示例

记录脱机节点的 Name 和 I/O Group Name。在此示例中，`node3` 脱机并分配给 `io_grp1`。当您把节点添加回集群中将需要此信息。

警告： 如果在同一个 SAN 上的该集群或者其它集群中有不止一个 SAN Volume Controller 处于脱机状态，请您马上将其记下来，因为在将节点添加回集群时，您需要采取特殊的预防措施。

2. 您必须使用以下命令从集群中除去脱机节点：

`svcservicetask rmnode node`，其中 `node` 是步骤 1 中记录的脱机节点的名称。

在此示例中，命令是：

```
svcservicetask rmnode node3
```

不显示输出。

相关任务

『使用 CLI 向集群添加节点』

已被除去或遭集群拒绝的节点可以被添加回集群中。

使用 CLI 向集群添加节点

已被除去或遭集群拒绝的节点可以被添加回集群中。

警告: 在向集群添加节点之前, 请确保已配置交换机分区, 这样正在添加的节点和集群中的所有其它节点位于相同的区域中。特别是, 如果正在替换节点而且交换机是按全球端口名 (WWPN) 而不是按交换机端口分区的, 就必须更新交换机配置。

使用命令行来列出候选节点:

1. 在命令行界面上输入以下命令来列出候选节点:

svcinfo lsnodecandidate

以下示例显示了当您使用 **svcinfo lsnodecandidate** 命令时可能看到的内容。

```
id                panel_name        UPS_serial_number  UPS_unique_id
5005076801000101 000279           10L3BNZ           202378101C0D27AA
```

图 34. 列出候选节点时显示内容的示例

您可以通过使用 **addnode** 命令将节点添加到集群中。

2. 输入以下命令:

svcservicetask addnode -panelname *panel_name* -name *new_name_arg* -iogrp *iogroup_name*, 其中 ***panel_name*** 是在步骤 1 中记录的名称 (此示例中是 000279)。它是印刷在您要添加回集群中的节点前面板上的编号; ***new_name_arg*** 是以前的节点从集群中删除时记下的节点名; ***iogroup_name*** 是以前的节点从集群中删除时记下的 io 组。

以下示例显示了您可能会使用的命令:

```
svcservicetask addnode -panelname 000279 -name node3 -iogrp io_grp1
```

以下示例显示了您可能会看到的输出:

```
Node, id [5005076801000101], successfully added
```

图 35. 使用 **addnode** 命令时的输出示例

警告: 如果存在不止一个候选节点, 您必须确保添加到 I/O 组的节点就是从该 I/O 组删除的同一个节点。该操作失败可能导致数据毁坏。如果不确定哪一个候选节点属于哪个 I/O 组, 用户在继续之前需要关闭访问该集群的所有主机系统, 然后当所有的节点添加回集群后重新引导各个系统。

3. 要检查您是否成功地添加了节点, 输入以下命令:

svcinfo lsnode

以下示例显示了当您使用 **svcinfo lsnode** 命令时可能会看到的内容。

id	name	UPS_serial_number	WWNN	status	IO_group_id	IO_group_name	config_node	UPS_unique_id
1	node1	10L3ANP	50050768010000F6	online	0	io_grp0	yes	202378101C0D17A0
2	node2	10L3BNZ	5005076801000184	online	0	io_grp0	no	202378101C0D27AA
5	node3	10L3BNZ	5005076801000101	online	1	io_grp1	no	202378101C0D27AA
4	node4	10L3ANP	5005076801000147	online	1	io_grp1	no	202378101C0D17A0
5	node5	10L3CNP	50050776020000F8	online	2	io_grp2	no	202278101C0D17AB
6	node6	10L3CNZ	5005076801000197	online	2	io_grp2	no	202378202C0D27AA
7	node7	10L3DNZ	5005076801000458	online	3	io_grp3	no	202379011C0D27AA
8	node8	10L3DNP	5005076801000258	online	3	io_grp3	no	202378101C0D16A0

图 36. 查看是否已正确添加节点时显示内容的示例

此时所有节点均为联机状态。

相关任务

第 18 页的『使用 CLI 从集群删除节点』

您可以使用 CLI 从集群删除节点。

列出受管磁盘

可以通过使用 SAN Volume Controller 控制台或命令行界面来列出受管磁盘。

输入以下命令来查看几个受管磁盘的相关信息，如图 37 中所示。

```
svcinfolmsdisk -delim :
```

```
id: name:      status:  mode:      mdisk_grp_id:  mdisk_grp_name  capacity:ctrl_LUN_#:  controller_name:UID
0:  mdisk0:    online:  unmanaged:: 68.4GB:      00000000000000000000000000000000  controller0      *
1:  mdisk1:    online:  unmanaged:: 68.4GB:      00000000000000000000000000000000  controller1      +
2:  mdisk2:    online:  unmanaged:: 68.4GB:      00000000000000000000000000000000  controller2      ++
3:  mdisk3:    online:  unmanaged:: 68.4GB:      00000000000000000000000000000000  controller3      $
4:  mdisk4:    online:  unmanaged:: 68.4GB:      00000000000000000000000000000000  controller4      #
5:  mdisk5:    online:  unmanaged:: 68.4GB:      00000000000000000000000000000000  controller5      **

*600a0b80000f4c920000000b3ef6c3d00000000000000000000000000000000 (This number represents the controller_name:UID)
+0080e52122fa800000000000000000000000000000000000000000000000000 (This number represents the controller_name:UID)
++600a0b80000c5ae4000000093eca105c00000000000000000000000000000000 (This number represents the controller_name:UID)
$0080a0b80000f643200000043ef6b4ff00000000000000000000000000000000 (This number represents the controller_name:UID)
#600a0b80000f4c920000000b3ef6c3d00000000000000000000000000000000 (This number represents the controller_name:UID)
**600a0b80000f6c92000000d3er1a7d0000000000000000000000000000000000 (This number represents the controller_name:UID)
```

图 37. 列出几个受管磁盘时所显示内容的示例

图 37 显示了受管磁盘列表。要确定受管磁盘的状态，请查看图 37 中第三列，以获取 status 信息。图 37 显示所有的受管磁盘均为 online 状态。以下列表显示受管磁盘可能的状态。

- Online
- Offline
- Excluded
- Degraded

要确定磁盘的方式，请查看图 37 中的第四列，以获取 mode 信息。图 37 显示了方式为 unmanaged。以下列表显示受管磁盘可能的方式。

- Managed

- Unmanaged
- Image

您也可以列出有关某个受管磁盘的更详细的信息。输入以下命令来查看标识为 3 的受管磁盘的详细信息，如图 38 中所示。

svcinfo lsmdisk -delim : 3

```
id:3
name:mdisk3
status:online
mode:managed
mdisk_grp_id:0
mdisk_grp_name:mdiskgrp0
capacity:68.4GB
quorum_index:
block_size:512
controller_name:controller3
ctrl_type:4
ctrl_wwnn:20000004CF1FD7A0
controller_id:3
path_count:1
max_path_count:1
ctrl_LUN #:0000000000000000
UID:600a0b80000f643200000043ef6b4ff000000000000000000000000000000
```

图 38. 检查受管磁盘特征时显示内容的示例

包含受管磁盘

可以通过使用 SAN Volume Controller Console 或命令行界面来包含已排除的或已降级的受管磁盘。

命令

输入以下命令来列出受管磁盘:

svcinfo lsmdisk -nohdr -delim :

图 39 显示了当您列出受管磁盘时所显示内容的示例。

```
0:mdisk0:online:managed:0:Group0:67.8GB:0000000000000000:controller0*
1:mdisk1:excluded:managed:0:Group0:205.0GB:0000000000000000:controller1+
2:mdisk2:online:managed:0:Group0:273.3GB:0000000000000000:controller1#
3:mdisk3:online:managed:0:Group0:546.6GB:0000000000000000:controller1$

* 0080e52122fa8000000000000000000000000000000000000000000000000000 is appended to this line.
+
600a0b80000c5ae4000000093eca105c000000000000000000000000000000000000 is appended to this line.
#
600a0b80000f643200000043ef6b4ff00000000000000000000000000000000000000000 is appended to this line.
$
600a0b80000f4c92000000b3ef6c3d00000000000000000000000000000000000000000 is appended to this line.
```

图 39. 列出受管磁盘时所显示内容的示例

图 39 中第二行显示了被排除磁盘的编号。输入以下命令并指定被排除的受管磁盘的编号来包含该磁盘。

```
svctask includemdisk mdisk_number
```

相关任务

第 13 页的『从主控制台访问命令行界面』

如果您必须输入并执行命令行指令，您可以从主控制台访问 SAN Volume Controller 命令行界面。

重新扫描光纤通道网络寻找新的受管磁盘

可对光纤通道网络进行手工重新扫描，以查找任何新的受管磁盘，这些磁盘可能已通过使用 SAN Volume Controller Console 或命令行界面添加。

集群发现命令

这是一个客户任务，仅对使用管理员标识和密码登录的用户可用。输入以下命令重新扫描光纤通道网络，以查找任何新的受管磁盘：

```
svctask detectmdisk
```

此命令不会产生任何输出。

相关任务

第 13 页的『从主控制台访问命令行界面』

如果您必须输入并执行命令行指令，您可以从主控制台访问 SAN Volume Controller 命令行界面。

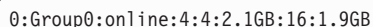
检查受管磁盘组状态

可以通过使用 SAN Volume Controller 用户界面或命令行界面检查受管磁盘组的状态。

输入以下命令来检查受管磁盘组的状态：

```
svcinfolsmdiskgrp -nohdr -delim :
```

您会得到如图 40 中显示的结果。



```
0:Group0:online:4:4:2.1GB:16:1.9GB
```

图 40. 检查受管磁盘组状态时显示内容的示例

每个受管磁盘组的特征按每组一行的方式列出。第三项显示受管磁盘组的状态。在上例中，Group0 的状态是 online。受管磁盘组的状态可以是：offline、online 和 degraded。

相关任务

第 13 页的『从主控制台访问命令行界面』

如果您必须输入并执行命令行指令，您可以从主控制台访问 SAN Volume Controller 命令行界面。

检查磁盘控制器状态

可以通过使用 SAN Volume Controller 用户界面或命令行界面检查磁盘控制器的状态。

输入以下命令来查看图 41 中显示的内容。

```
svcinfo lscontroller -delim :
```

```
id:controller_name:ctrl_s/n:vendor_id:product_id_low:product_id_high
7:controller7:3EK0J5Y8:SEAGATE :ST373405:FC
8:controller8:3EK0J6CR:SEAGATE :ST373405:FC
9:controller9:3EK0J4YN:SEAGATE :ST373405:FC
10:controller10:3EK0GKGH:SEAGATE :ST373405:FC
11:controller11:3EK0J85C:SEAGATE :ST373405:FC
12:controller12:3EK0JBR2:SEAGATE :ST373405:FC
13:controller13:3EKYNJF8:SEAGATE :ST373405:FC
14:controller14:3EK0HVTM:SEAGATE :ST373405:FC
```

图 41. 检查磁盘控制器状态时显示内容的示例

也可以通过使用 SAN Volume Controller 用户界面或命令行界面检查特定磁盘控制器的状态。输入以下命令来查看图 42 中显示的内容。

```
svcinfo lscontroller -delim = controller_id
```

```
id=7
controller_name=controller7
WWNN=20000004CF2412AC
mdisk_link_count=1
max_mdisk_link_count=1
degraded=no
vendor_id=SEAGATE
product_id_low=ST373405
product_id_high=FC
product_revision=0003
ctrl_s/n=3EK0J5Y8
WWPN=22000004CF2412AC
path_count=1
max_path_count=1
WWPN=21000004CF2412AC
path_count=0
max_path_count=0
```

图 42. 检查特定磁盘控制器状态时显示内容的示例

您可以在图 42 的第六行看到特定磁盘控制器 (id=7) 的状态。当看到状态 degraded = no, 表示状态良好。当看到状态 degraded = yes, 表示状态不佳。

相关任务

第 13 页的『从主控制台访问命令行界面』

如果您必须输入并执行命令行指令, 您可以从主控制台访问 SAN Volume Controller 命令行界面。

确定出故障的外壳或磁盘控制器

可以通过使用 SAN Volume Controller 用户界面或命令行界面确定出故障的外壳或磁盘控制器。

输入以下命令来列出所有的 `mdisk`:

```
svcinfo lsmdisk -nohdr -delim :
```

输入 `svcinfo lsmdisk -nohdr -delim :` 命令来查看以下示例中可能显示的内容:

```
0:mdisk0:online:managed:0:mdiskgrp0:273.3GB:0000000000000001:controller0:*
1:mdisk1:excluded:managed:0:mdiskgrp0:546.6GB:0000000000000002:controller0:+
*
600a0b80000c5ae4000000093eca105c00000000000000000000000000000000 is appended to this line.
+
600a0b80000f6432000000043ef6b4ff000000000000000000000000000000000000000000000000 is appended to this line.
```

图 43. 使用 `svcinfo lsmdisk -nohdr -delim :` 命令时所显示内容的示例

`mdisk` 按对象标识顺序列出。第一项是对象标识，第三项是状态，第九项是磁盘或者控制器名。在上例中，对象标识为 1 的 `mdisk1` 出现故障，状态为 `excluded`，它是名为 `controller0` 的磁盘控制器的一个部件。

要获得有关指定的外壳或磁盘控制器的详细数据，请输入以下命令:

```
svcinfo lscontroller -delim : name
```

其中 `name` 是外壳磁盘控制器的名称。

要获得有关 `controller0` 的详细数据，请输入以下命令:

```
svcinfo lscontroller -delim : controller0
```

显示以下详细数据:

```
id:0
controller_name:controller0
WWNN:200200A0B80F5E2C
mdisk_link_count:30
max_mdisk_link_count:30
degraded:no
vendor_id:IBM
product_id_low:1722-600
product_id_high:
product_revision:0520
ctrl_s/n:
WWPN:200200A0B80F5E2D
path_count:30
max_path_count:30
WWPN:200300A0B80F5E2D
path_count:30
max_path_count:30
```

SAN Volume Controller 的控制器和指示器

控制器和指示器位于 SAN Volume Controller 的前面板上。

SAN Volume Controller 的所有控制器都位于前面板上（请参阅第 25 页的图 44）。

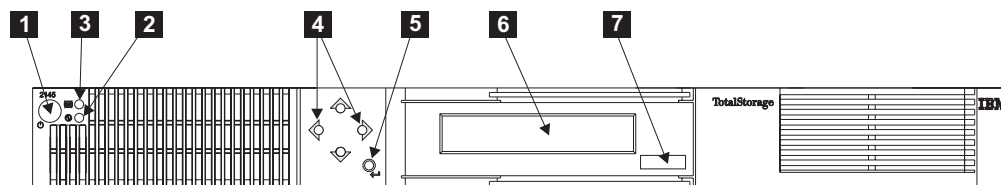


图 44. SAN Volume Controller 前面板组合件

- 1** 电源按钮
- 2** 电源 LED
- 3** 自检 LED
- 4** 导航按钮
- 5** 选择按钮
- 6** 前面板显示屏
- 7** 标签

相关参考

『电源按钮』

电源按钮用来打开或关闭 SAN Volume Controller 的主电源。

第 26 页的『电源 LED』

绿色的电源 LED 表示 SAN Volume Controller 的电源状态:

第 26 页的『自检 LED』

如果在服务控制器上发生紧急故障，黄色的自检 LED 持续发光。

第 26 页的『导航按钮』

使用这些导航按钮，在菜单中移动。

第 27 页的『选择按钮』

使用选择按钮可从菜单中选择项目。

第 27 页的『前面板显示屏』

前面板显示屏显示了服务、配置和导航信息。

第 27 页的『节点标识标签』

前面板上的节点标识标签显示了一个六位数的节点标识号。

电源按钮

电源按钮用来打开或关闭 SAN Volume Controller 的主电源。

要打开电源，按下并放开电源按钮 **1**。

要关闭电源，按下并放开电源按钮。

警告: 如果 SAN Volume Controller 断电超过 5 分钟，并且它是连接到不间断电源的唯一的 SAN Volume Controller，则不间断电源也将关闭。要打开 SAN Volume Controller 的电源，您必须先打开它所连接的不间断电源。

相关参考

第 24 页的『SAN Volume Controller 的控制器和指示器』
控制器和指示器位于 SAN Volume Controller 的前面板上。

电源 LED

绿色的电源 LED 表示 SAN Volume Controller 的电源状态:

绿色的电源 LED **2** 的属性如下:

关闭

- 电源的一个或多个输出电压不存在。

打开

- 电源的所有输出电压均存在。

闪烁

- 为前面板显示屏提供图形和文本的服务控制器处于待机方式。(闪烁频率为打开 0.5 秒, 关闭 0.5 秒。)

相关参考

第 24 页的『SAN Volume Controller 的控制器和指示器』
控制器和指示器位于 SAN Volume Controller 的前面板上。

自检 LED

如果在服务控制器上发生紧急故障, 黄色的自检 LED 持续发光。

如果自检 LED **3** 关闭并且电源 LED **2** 打开, 则服务控制器工作正常。

当服务控制器代码被重新编写时, 黄色的自检 LED 也会发光。例如, 当 SAN Volume Controller 集群代码升级时。这时, 自检 LED 发光是正常的。

相关参考

第 24 页的『SAN Volume Controller 的控制器和指示器』
控制器和指示器位于 SAN Volume Controller 的前面板上。

导航按钮

使用这些导航按钮, 在菜单中移动。

按环形排列提供了四个导航按钮 **4**。

要往上移动, 按下环形圈中最上面的按钮; 要往右移, 按下环形圈中右边的按钮。在环形圈外的第五个按钮是选择按钮。

相关参考

第 24 页的『SAN Volume Controller 的控制器和指示器』
控制器和指示器位于 SAN Volume Controller 的前面板上。

选择按钮

使用选择按钮可从菜单中选择项目。

选择按钮 **5** 位于 SAN Volume Controller 的前面板上。

相关参考

第 24 页的『SAN Volume Controller 的控制器和指示器』
控制器和指示器位于 SAN Volume Controller 的前面板上。

前面板显示屏

前面板显示屏显示了服务、配置和导航信息。

前面板显示屏 **6** 上的信息以几种本地语言的形式提供。此显示器可以显示字母数字信息和图形信息（进度条）。

前面板显示了有关 SAN Volume Controller 和 SAN Volume Controller 集群的配置和服务的信息，包括以下项：

- 硬件引导
- 节点拯救请求
- 引导进度
- 引导失败
- 电源关闭
- 重新启动
- 关闭
- 电源故障
- 错误码

相关参考

第 24 页的『SAN Volume Controller 的控制器和指示器』
控制器和指示器位于 SAN Volume Controller 的前面板上。

节点标识标签

前面板上的节点标识标签显示了一个六位数的节点标识号。

节点标识标签 **7** 与 addnode 命令中使用的六位数相同，其对系统软件是可读的，配置和服务软件将它作为节点标识使用。当从菜单选择节点时，此节点标识也会显示在前面板显示屏上。

如果前面板被替换，配置和服务软件将显示打印在替代面板前部的号码。将来的错误报告也将包含此新号码。当前面板被更换时，不需要进行集群的重新配置。

节点也包含嵌入到系统板硬件的 SAN Volume Controller 产品序列号。此号码用于保修和服务权利检查，并包含在随错误报告发送的数据中。在产品使用期限内此号码不会更改，这是基本的。如果系统板被更换，您必须仔细遵循系统板更换说明并在系统板上重写序列号。

相关参考

第 24 页的『SAN Volume Controller 的控制器和指示器』
控制器和指示器位于 SAN Volume Controller 的前面板上。

SAN Volume Controller 后面板指示器

SAN Volume Controller 的控制器和指示器都包含在前面板和后面板组合件中。

下面是对后面板组合件的描述：

后面板组合件的指示器

下图显示了下面列出的控制器和指示器的位置：

- 系统板电源 LED **1**
- 系统板故障 LED **2**
- 监视器 LED（不使用） **3**
- 下以太网连接 LED **4**
- 上以太网连接 LED **5**

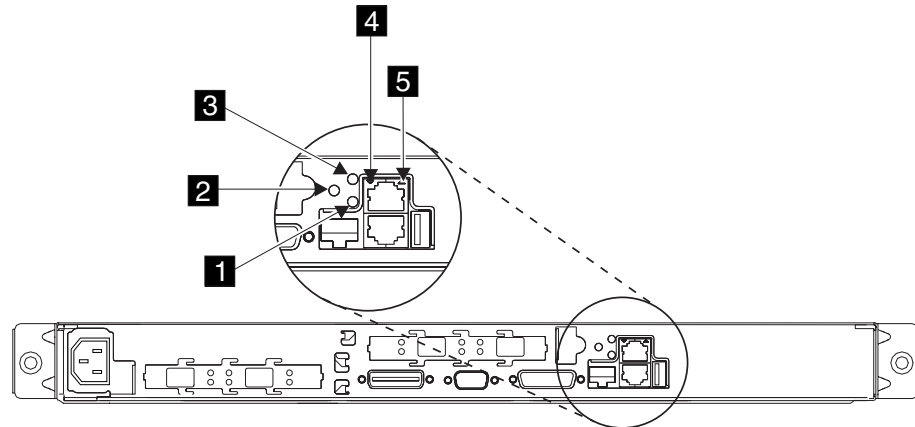


图 45. SAN Volume Controller 后面板组合件

相关参考

第 29 页的『系统板电源 LED』

系统板电源 LED 指示系统板检测到的电源状态。

第 29 页的『系统板故障 LED』

黄色的系统板故障 LED 指示系统板检测到严重故障。

第 29 页的『监视器 LED』

SAN Volume Controller 上不使用绿色监视器 LED。

第 29 页的『下以太网连接 LED』

下以太网连接 LED 4 指示以太网端口 1 的操作状态。当 SAN Volume Controller 和以太网之间的以太网连接良好时，该 LED 亮。

『上以太网连接 LED』

上以太网连接 LED 指示以太网端口 2 的操作状态。SAN Volume Controller 上不使用以太网端口 2（以太网问题确定期间除外）。

系统板电源 LED

系统板电源 LED 指示系统板检测到的电源状态。

在上面可以看到系统板电源 LED **1**。

警告： 如果 SAN Volume Controller 断电超过 5 分钟，并且它是连接到不间断电源的唯一的 SAN Volume Controller，则不间断电源也将关闭。要打开 SAN Volume Controller 的电源，必须先打开它的不间断电源。

系统板故障 LED

黄色的系统板故障 LED 指示系统板检测到严重故障。

在上面可以看到黄色的系统板故障 LED **2**。

监视器 LED

SAN Volume Controller 上不使用绿色监视器 LED。

在上面可以看到绿色监视器 LED **3**。

下以太网连接 LED

下以太网连接 LED 4 指示以太网端口 1 的操作状态。当 SAN Volume Controller 和以太网之间的以太网连接良好时，该 LED 亮。

上面显示了下以太网连接 LED **4**。

上以太网连接 LED

上以太网连接 LED 指示以太网端口 2 的操作状态。SAN Volume Controller 上不使用以太网端口 2（以太网问题确定期间除外）。

在上面可以看到上以太网连接 LED **5**。

SAN Volume Controller 硬件

SAN Volume Controller 硬件标识在图表中并显示在下面图形中。

有关 SAN Volume Controller 部件的拆分视图，请参阅第 31 页的图 46。使用表 4 中的参考关键字来匹配第 31 页的图 46 中的参考关键字。

表 4. SAN Volume Controller 分解视图的参考关键字图注

1	顶盖	2	电源接口
3	带隔板的风扇	4	电源组合件

表 4. SAN Volume Controller 分解视图的参考关键字图注 (续)

5	硬盘驱动器	6	前面板
7	服务控制器卡	8	风扇组合件 (4)
9	气流隔板	10	微处理器散热器固定模块
11	系统板	12	DIMM 模块 (4)
13	微处理器稳压器	14	微处理器
15	微处理器散热器	16	光纤通道适配器 (2)

有关 SAN Volume Controller 部件的拆分视图, 请参阅第 31 页的图 46。

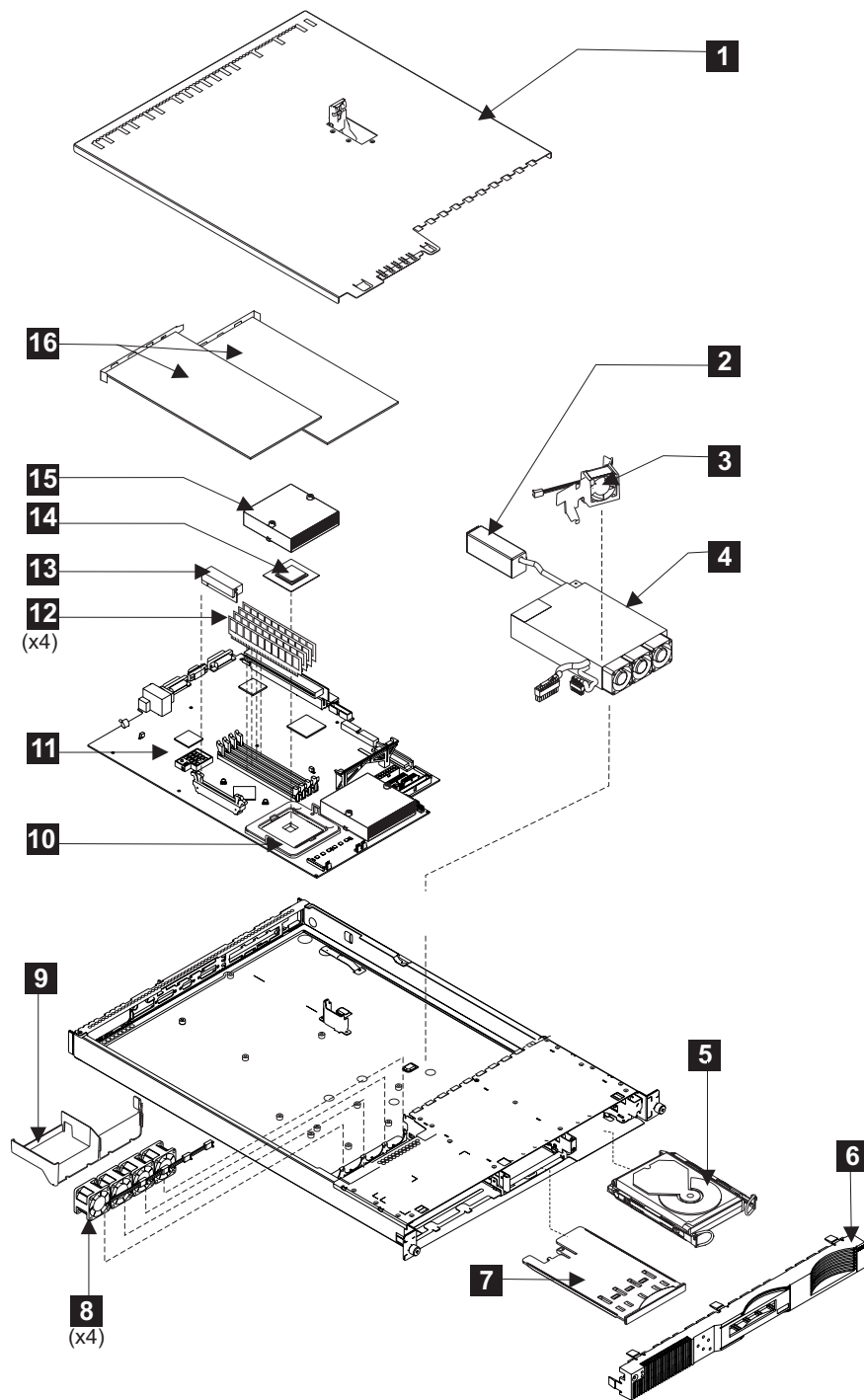


图 46. SAN Volume Controller 硬件的分解视图

SAN Volume Controller 接口

可以容易地定位 SAN Volume Controller 的外部接口。

上下文

有关 SAN Volume Controller 接口的列表, 请参阅表 5。使用表 5 中的参考关键字来交叉引用图 47 中的参考关键字。

表 5. SAN Volume Controller 外部电源接口的参考关键字图注

1 电源接口	5 以太网端口 1
2 光纤通道端口 3	6 串行接口
3 光纤通道端口 4	7 光纤通道端口 2
4 以太网端口 2 (<i>SAN Volume Controller</i> 上不用)	8 光纤通道端口 1

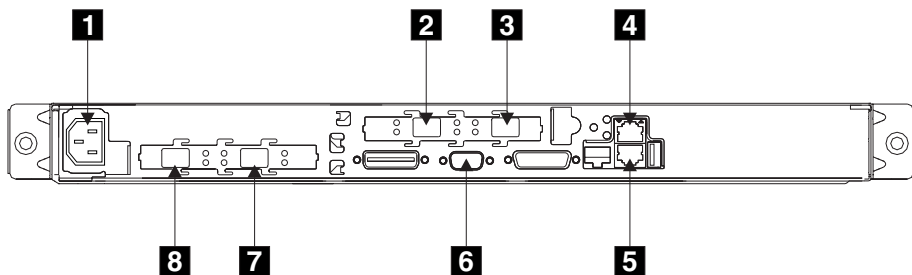


图 47. SAN Volume Controller 接口位置

图 48 显示了位于电源组合件上的接口类型的图例。此接口允许您将 SAN Volume Controller 连接到不间断电源上。

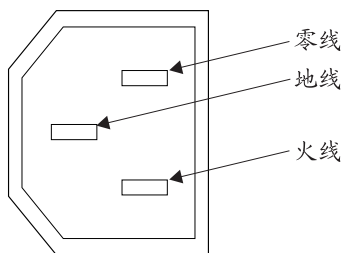


图 48. SAN Volume Controller 电源接口

准备您的 SAN Volume Controller 环境

安装 SAN Volume Controller 之前, 请准备物理环境。

体积和重量

高度	宽度	深度	最大重量
43 mm (1.7 in.)	440 mm (17.3 in.)	660 mm (26 in.)	12.7 kg (28 lb.)

附加空间要求

位置	必需的附加空间	理由
左边和右边	50 mm (2 in.)	冷却气流
后面	最小值: 100 mm (4 in.)	电缆出口

交流电输入电压要求

电源组合件类型	电压	频率
200 到 240 V	88 到 264 V 交流电	50 到 60 Hz

环境

环境	温度	海拔高度	相对湿度	最大湿球温度
在较低海拔高度操作	10°C 到 35°C (50°F 到 95°F)	0 到 914 m (0 到 2998 ft.)	8% 到 80% 不冷凝	23°C (74°F)
在较高海拔高度操作	10°C 到 32°C (50°F 到 88°F)	914 到 2133 m (2998 到 6988 ft.)	8% 到 80% 不冷凝	23°C (74°F)
电源关闭	10°C 到 43°C 50°F 到 110°F)	–	8% 到 80% 不冷凝	27°C (81°F)
存储	1°C 到 60°C (34°F 到 140°F)	0 到 2133 m (0 到 6988 ft.)	5% 到 80% 不冷凝	29°C (84°F)
装运	-20°C 到 60°C (-4°F 到 140°F)	0 到 10668 m (0 到 34991 ft.)	5% 到 100% 冷凝, 但没有沉淀	29°C (84°F)

散热量 (最大)

350 w (每小时 1195 Btu)

相关参考

第 51 页的『准备您的不间断电源环境』

请确保您的物理站点满足不间断电源的安装要求。

准备您的主控制台环境

请确保您的物理站点满足主控制台服务器和控制台监视器工具箱的安装要求。

服务器体积和重量

高度	宽度	深度	最大重量
43 mm (1.7 in.)	430 mm (16.69 in.)	424 mm (16.69 in.)	12.7 kg (28 lb.)

注: 上述体积是 1U 监视器和键盘组合件的体积。

服务器交流电和输入电压要求

电源	电气输入
203 w (110 或 220 V 交流电自动检测)	必须是正弦波输入 (47–63 Hz) 输入电压下限: 最小值: 100 V 交流电 最大值: 127 V 交流电 输入电压上限: 最小值: 200 V 交流电 最大值: 240 V 交流电 输入千伏安 (kVA), 约: 最小值: 0.0870 kVA 最大值: 0.150 kVA

服务器环境

环境	温度	海拔高度	相对湿度
服务器打开	10°C 到 35°C (50°F 到 95°F)	0 到 914 m (2998.0 ft.)	8% 到 80%
服务器关闭	-40°C 到 60°C (-104°F 到 140°F)	最大值: 2133 m (6998.0 ft.)	8% 到 80%

服务器散热量

近似散热量, 以每小时英国热量单位 (BTU) 计:

- 最小配置: 87 w (297 BTU)
- 最大配置: 150 w (512 BTU)

监视器控制台工具箱体积和重量

高度	宽度	深度	最大重量
43 mm (1.7 in.)	483 mm (19.0 in.)	483 mm (19.0 in.)	17.0 kg (37.0 lb.)

相关参考

第 51 页的『准备您的不间断电源环境』

请确保您的物理站点满足不间断电源的安装要求。

使用 SAN Volume Controller 的电源控制

SAN Volume Controller 由不间断电源供电 (不间断电源与该 SAN Volume Controller 处于同一个机架中)。

前面板的电源指示器显示 SAN Volume Controller 的电源状态。如果不间断电源电池的充电程度不足以使 SAN Volume Controller 完全运行, SAN Volume Controller 前面板显示屏就会显示它的充电状态。

SAN Volume Controller 的电源由 SAN Volume Controller 前面板上的电源按钮控制，或由以太网接口发出的命令控制。对于正常的服务操作，应该通过按下前面板电源按钮来关闭 SAN Volume Controller。在任何时候均不应通过从 SAN Volume Controller 后面拔去电源线的方式关闭 SAN Volume Controller 电源，因为这样做可能使您丢失数据。

如果 SAN Volume Controller 软件正在运行，而您按下了前面板电源按钮，则发送信号给该软件，通知已产生电源关闭请求。SAN Volume Controller 便启动它的电源关闭处理过程。在此过程中，SAN Volume Controller 在其前面板显示屏上指示电源关闭操作的进度。一旦电源关闭处理完成，前面板显示空白且前面板电源灯熄灭。此时从 SAN Volume Controller 后面拔去电源线是安全的。如果前面板上的电源按钮在电源关闭处理过程中被按下，前面板显示屏改为指示正在重新启动 SAN Volume Controller，但是在执行重新启动前，将首先完成电源关闭过程。

如果按下前面板电源按钮时 SAN Volume Controller 软件没有运行，则立即关闭 SAN Volume Controller 电源。

如果 SAN Volume Controller 电源关闭，并且它是连接到不间断电源上的唯一的 SAN Volume Controller，则不间断电源也将在 5 分钟内关闭。打开 SAN Volume Controller 电源之前必须打开不间断电源。

使用电源按钮或通过命令关闭 SAN Volume Controller 可使 SAN Volume Controller 进入电源关闭状态。SAN Volume Controller 保持此状态直到电源线连接到 SAN Volume Controller 后面且按下电源按钮为止。

在 SAN Volume Controller 启动顺序过程中，SAN Volume Controller 试图通过不间断电源信号电缆来检测不间断电源的状态。如果没有检测到不间断电源，则 SAN Volume Controller 暂停，前面板显示屏上显示有错误。如果检测到了不间断电源，则软件监视不间断电源的运行状态。如果没有报告不间断电源错误，且不间断电源电池已充足电，则 SAN Volume Controller 就可以运行了。如果不间断电源电池没有充足电，则充电状态由前面板显示屏上的进度条指示。不间断电源第一次打开时可能需要多达三个小时才能让电池充足电，以使 SAN Volume Controller 能够运行。

如果不间断电源的输入电源断开，SAN Volume Controller 立即停止所有的 I/O 操作，并将其 DRAM 的内容保存到内部磁盘驱动器中。当保存数据到磁盘驱动器中时，前面板上显示 Power Failure 消息，并伴随有递减进度条，它指示有待保存的数据量。一旦所有的数据保存完毕，SAN Volume Controller 就会关闭且前面板的电源灯熄灭。

注：SAN Volume Controller 现在处于待机状态。如果不间断电源单元的输入电源已恢复，则 SAN Volume Controller 重新启动。如果不间断电源电池已放完电，会显示 Charging，引导过程等待电池充电。当电池已充足电，会显示 Booting，测试节点并装入软件。当引导过程完成时，不间断电源结束充电并且同时显示 Recovering。当显示 Recovering 时，集群能够正常运行。但是，如果电源是在又一次电源故障之后恢复，那么会产生延迟（仍然显示 Charging），然后节点才能完成其引导过程。

相关概念

第 66 页的『电源关闭』

显示器上的进度条显示了电源关闭操作的进度。

使用定向维护过程

定向维护过程可以用来诊断和解决 SAN Volume Controller 的问题。

例如，要修复 SAN Volume Controller 集群，您可以执行以下任务：

- 分析错误日志。
- 更换出故障的组件。
- 验证修复设备的状态。
- 在集群中将设备恢复到运行状态。
- 在错误日志中把错误标记为已修正。

通过尽可能多地自动执行任务，引导维护简化了这些过程。

要启动定向维护过程来修复 SAN Volume Controller 集群，请参阅『使用主控制台上的 SAN Volume Controller Console 应用程序』和『使用主控制台上的 SAN Volume Controller Console 应用程序启动维护』。如果您无法启动维护过程，请参阅『MAP 5000: 启动』并且启动修复操作。

以下过程和面板显示了使用定向维护过程时可能看到的内容的示例。您看到的特定定向维护过程和面板取决于您选择的过程。

您可以通过 SAN Volume Controller Web 界面使用定向维护过程来执行这些任务，也可以使用命令行界面来执行这些任务。最好使用 Web 界面，因为联机过程会自动检查正确状态，如果修复成功还会把错误标记为已修正。

执行以下步骤启动定向维护过程，以通过 Web 界面来修复 SAN Volume Controller 集群。

注：以下过程和图形是使用定向维护过程时可能看到的内容的示例。您看到的定向维护过程和图形取决于您选择的过程。

1. 当定向维护过程启动时，您将看到第 37 页的图 49 中显示的内容。

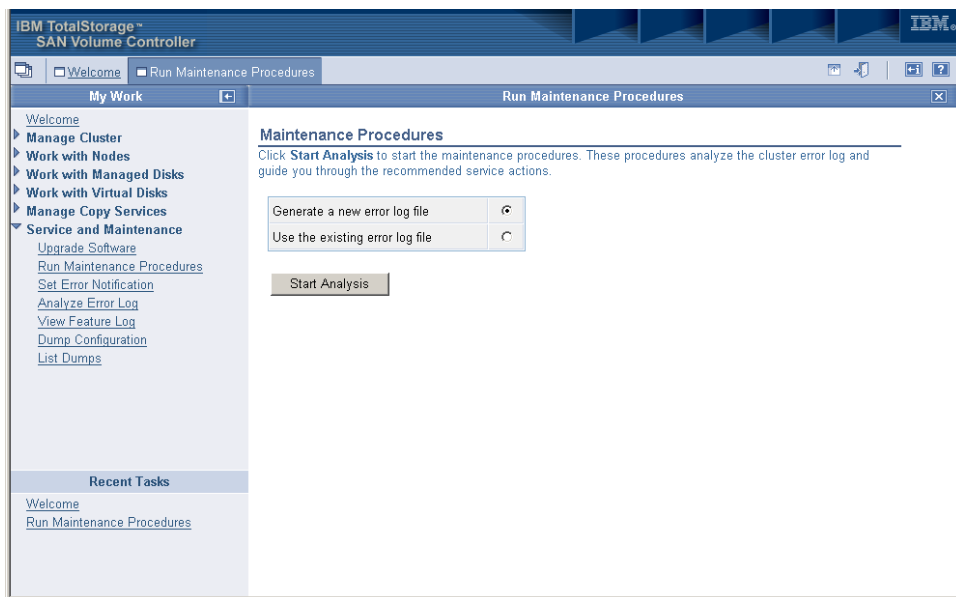


图 49. 启动定向维护过程时显示的内容的示例

2. 在 Maintenance Procedures 面板上，单击 Start analysis 来显示如图 50 中所示的内容。

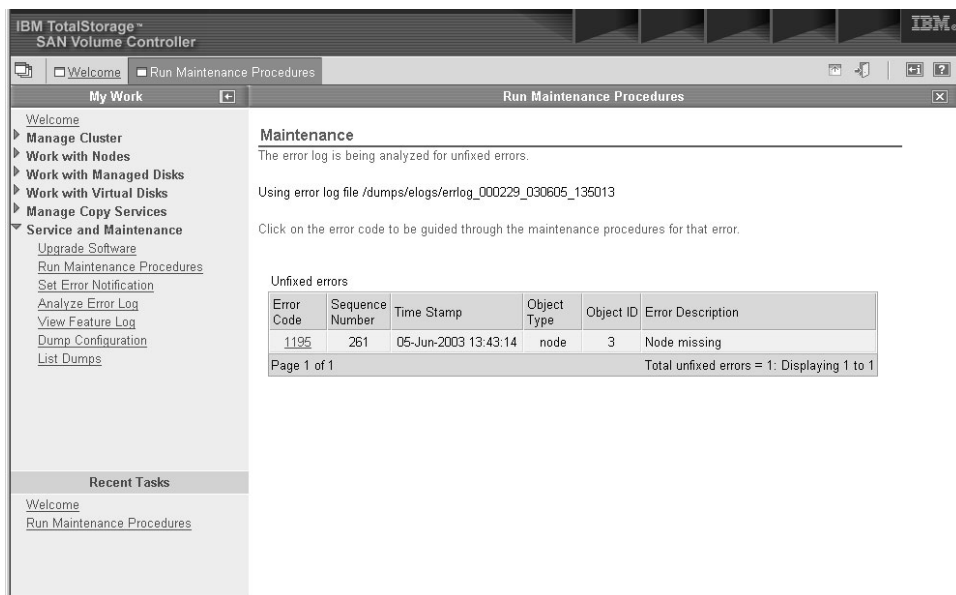


图 50. 启动分析时显示的内容的示例

图 50 显示了没有修正的错误的列表。此示例显示只有一个错误需要修复。此列表可以包含需要修复的任意数量的错误。列表最上面的错误拥有最高的优先级，始终应最先修正。如果没有最先修正较高优先级的错误，您可能也无法修正较低优先级的错误。

3. 在列表顶部单击错误码编号的超级链接，以显示如第 38 页的图 51 中所示的内容。

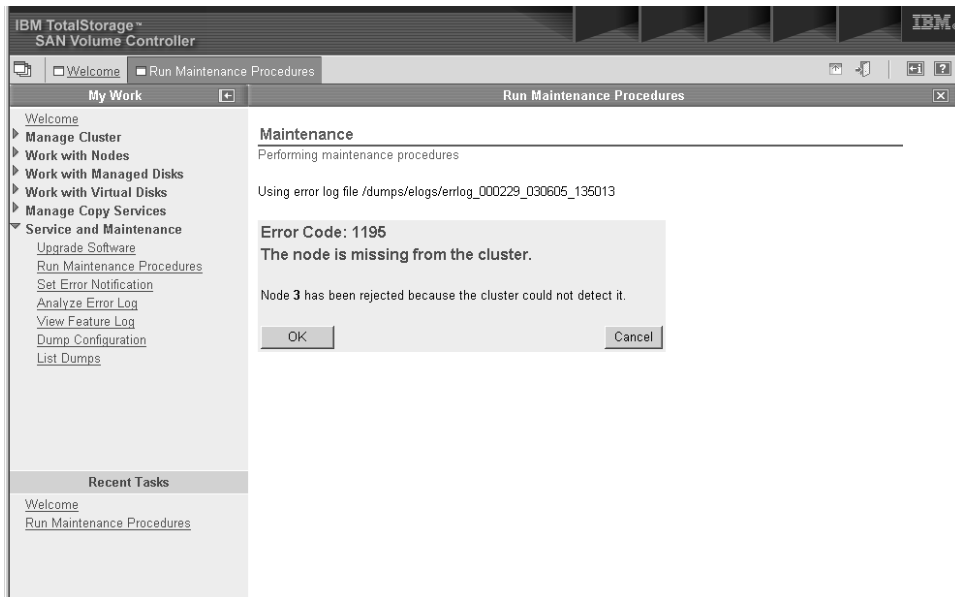


图 51. 查找错误码时显示的内容的示例

图 51 显示了错误码并提供错误状态的描述。

4. 单击 OK 显示如图 52 中所示的内容。

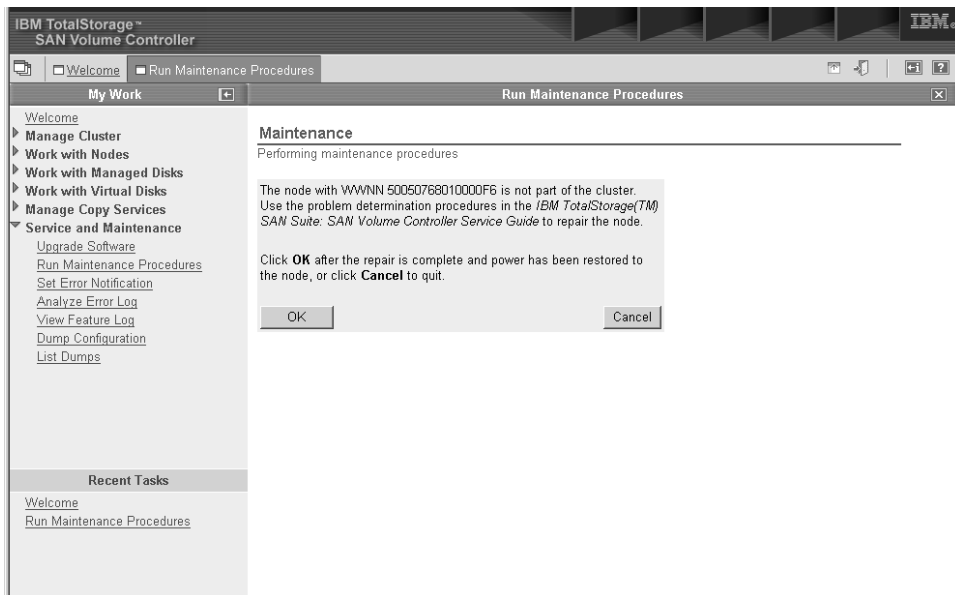


图 52. 集群操作显示内容的示例

5. 现在可能显示一个或多个面板，指导您更换部件或执行其它修复活动。如果您此时无法完成这些操作，可以单击 Cancel。当返回到定向维护过程时，修复可以从头开始重新启动。当指导您执行的操作完成时，单击 OK。当最后的修复操作完成时，定向维护过程可能会尝试将出故障的设备恢复到集群中。第 39 页的图 53 为所显示内容的示例。

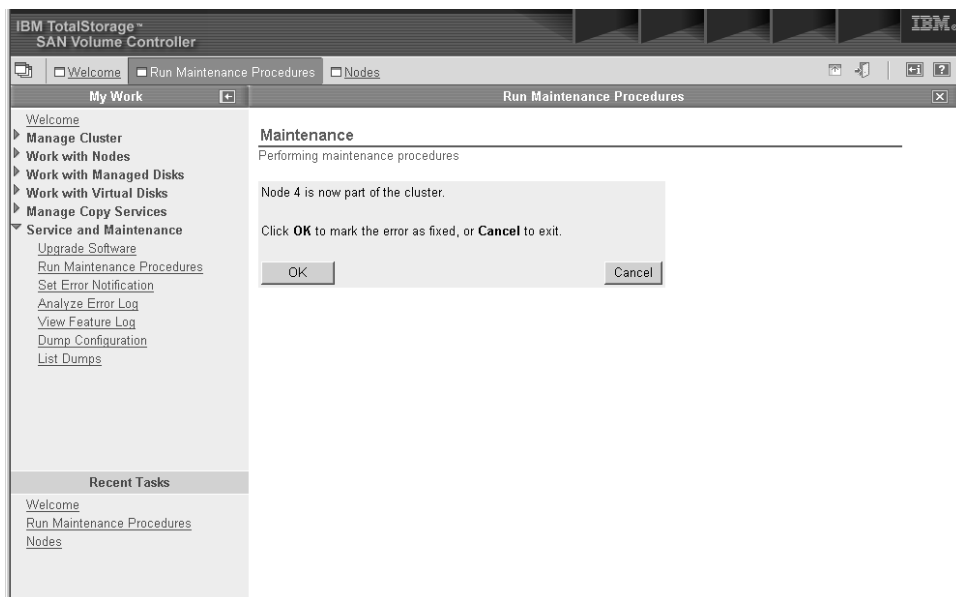


图 53. 修复操作所显示内容的示例

- 单击 OK 把错误日志中的错误标记为已修正，以防止此错误实例再次被列出。此操作显示类似于图 54 中所示的消息，指示修复已完成。

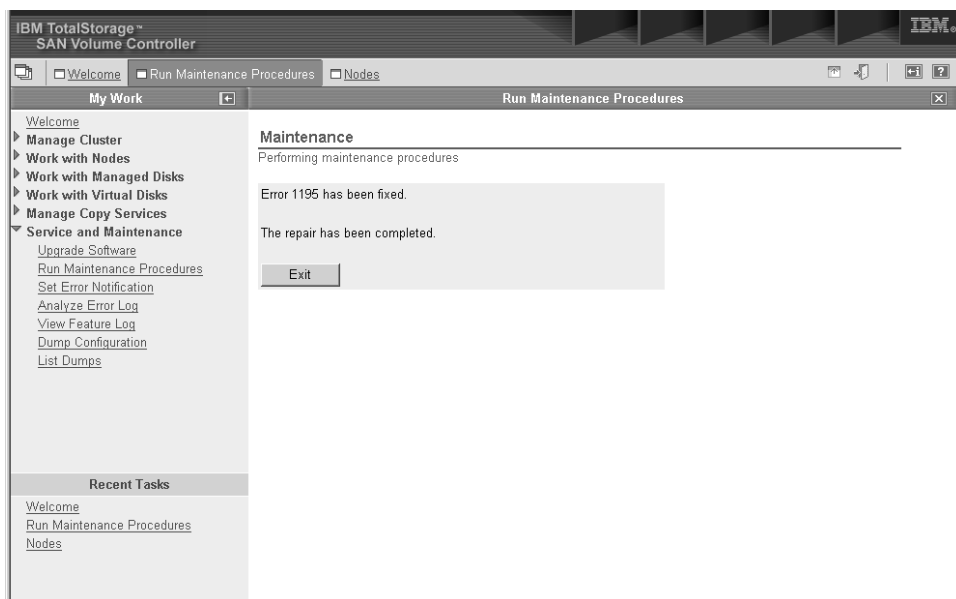


图 54. 修复完成时显示内容的示例

- 单击 Exit。如果其它错误需要修正，则此时显示这些错误，并且定向维护过程将继续。如果没有错误，您将看到如第 40 页的图 55 所示的内容。

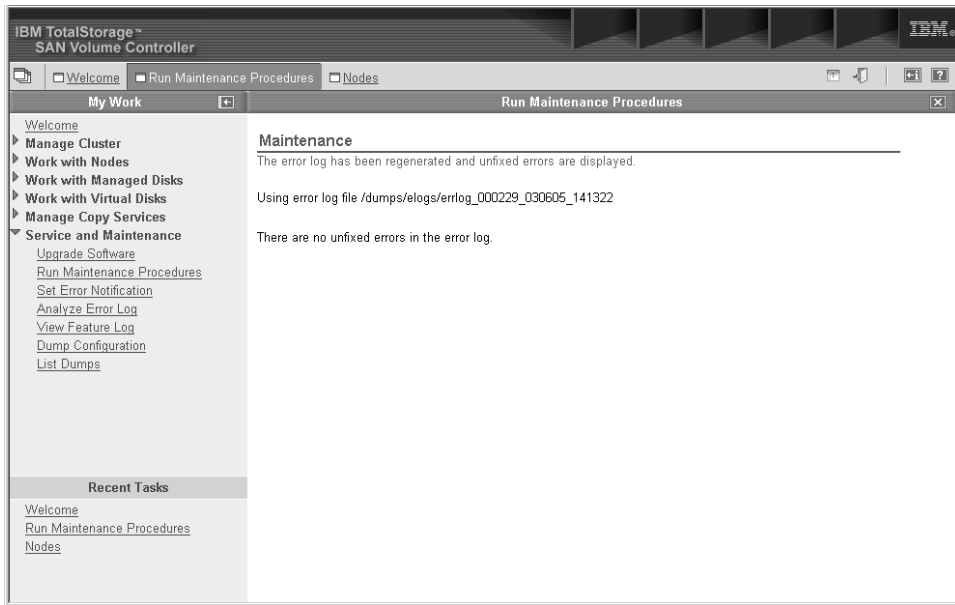


图 55. 看到没有错误时所显示内容的示例

此面板指示不需要进行进一步的修复过程。使用修复验证 MAP 对修复进行验证。

相关任务

第 3 页的『使用主控制台上的 SAN Volume Controller Console 应用程序』

SAN Volume Controller Console 是在 SAN Volume Controller 主控制台上运行的应用程序。它也可以安装在符合要求的其它任何 Windows 2000 Server 上。您可以通过 SAN Volume Controller 主控制台直接访问此应用程序，或者可从 Web 浏览器启动它（如果该浏览器与 SAN Volume Controller 主控制台连接到同一个以太网中）。您可以使用此应用程序访问服务和配置工具。

第 7 页的『使用主控制台上的 SAN Volume Controller Console 应用程序启动维护』必须执行维护，使处理过程中的错误最少。

第 134 页的『MAP 5000: 启动』

MAP 5000: 启动是 SAN Volume Controller 的 MAP 的入口点。

第 152 页的『MAP 5700: 修复验证』

MAP 5700: 修复验证可帮助您验证将 FRU 更换成新的 FRU 以及执行的修复操作是否解决了 SAN Volume Controller 上所有的问题。

加电自检 (POST)

打开 SAN Volume Controller 时，系统板执行自检。在初始测试过程中，显示硬件引导符号。

POST 概述

如果在自检过程中发现严重故障，则不装入 SAN Volume Controller 软件，也不提供额外的故障信息。当装入 SAN Volume Controller 软件时，执行附加测试。此测试确保所有必须的硬件和软件组件正确安装和运行。在这一部分测试过程中，前面板上会显示 Booting 字样，并显示引导进度代码和进度条。

如果测试失败，前面板显示单词 Failed。您可以使用进度代码来隔离问题的起因。如果 Booting 进度条已有两分钟未能向右移动，则测试进程挂起。使用引导进度代码隔离故障。

服务控制器执行内部检查。服务控制器对 SAN Volume Controller 的运行至关重要。当内部检查失败时，SAN Volume Controller 不会运行。当您看到自检 LED 发光时，请忽略其它前面板指示器。

注： 当您编写服务控制器上的微码时，自检 LED 维持发光状态，因此它并不表示有问题出现。

不间断电源也执行内部测试。如果不间断电源能够报告故障状态，则 SAN Volume Controller 在前面板显示屏上显示紧急故障信息，或将非紧急的故障信息发送到 SAN Volume Controller 集群错误日志中。如果 SAN Volume Controller 不能与不间断电源通信，则它在前面板显示屏上显示引导故障错误消息。不间断电源的前面板上也可能显示进一步的问题确定信息。

关闭 SAN Volume Controller 中的集群

如果要除去 SAN Volume Controller 集群的所有输入电源，您必须在除去电源前关闭集群。如果在关闭不间断电源的输入电源前没有关闭集群，SAN Volume Controller 将检测到掉电并依靠电池电源继续运行，直到内存中保存的所有数据都保存到内部磁盘驱动器为止。这样会增加输入电源恢复时使集群运行需要的时间，并且也将严重增加不间断电源电池完全再充满电之前发生意外断电而进行恢复所需的时间。

可以通过停止 I/O 活动并按下每个节点前面板的电源按钮（或向集群发出关闭命令）来关闭集群。

当输入电源恢复时，必须在按下 SAN Volume Controller 上的电源按钮之前按下不间断电源部件的电源按钮。

光纤通道网络速度

您可以通过 SAN Volume Controller 节点上的前面板或通过用以太网接口发送到 SAN Volume Controller 集群的命令来更改 SAN Volume Controller 上的光纤通道端口的速度。

SAN Volume Controller 上的所有光纤通道端口和节点必须以同样的速度运行。端口速度的缺省值是每秒 2Gb。如果光纤通道光纤网正在使用无法以每秒 2Gb 速度运行的光纤通道交换机，请在安装过程中将 SAN Volume Controller 光纤通道端口速度设置为每秒 1Gb。如果必须用 1Gb 的光纤通道交换机替换每秒 2Gb 的光纤通道交换机，您必须在可以使用每秒 1Gb 的 SAN Volume Controller 之前，手工切换 SAN Volume Controller 光纤通道端口速度。

如果把一个新的 SAN Volume Controller 节点添加到现有的 SAN Volume Controller 配置中，而交换机只能以每秒 1Gb 的速度运行，您只需要更改速度设置。如果 SAN Volume Controller 的内部磁盘驱动器出现故障，使得光纤通道速度设置丢失，则您用来恢复 SAN Volume Controller 软件的节点拯救过程还是会选择正确的速度。如果每

秒 1Gb 的光纤通道交换机由每秒 2Gb 的光纤通道交换机替换，现有的 SAN Volume Controller 集群仍以每秒 1Gb 的速度运行。您可以使用命令行界面在任何时候切换到每秒 2Gb。

确定光纤通道端口速度

您必须确定几个操作的光纤通道端口速度。

以下过程描述了如何确定光纤通道端口速度：

1. 从前面板选择任何光纤通道端口。
2. 要显示光纤通道速度，按住向下按钮，然后按下并放开选择按钮，再放开向下按钮。
3. 再次按下选择取消文本显示，或等待 60 秒，文本显示将自行取消。

如果节点在运行的集群中，您也可以使用以下命令从集群 VPD 来确定光纤通道端口速度：

```
svcinfolclusterclustername
```

端口速度也显示在控制台的 Cluster Properties 下面。

更改不在集群中的节点的光纤通道端口速度

有时，您必须更改不在集群中的节点的光纤通道端口速度。

以下任务描述了如何更改不在集群中的节点的光纤通道端口速度：

1. 从前面板选择任何光纤通道端口。
2. 按住向下按钮，然后按下并放开选择按钮，再放开向下按钮。
3. 按向上或向下按钮，直到显示所需的速度。
4. 按下选择来激活新速度。

更改在集群中的节点的光纤通道端口速度

集群中所有节点的光纤通道端口速度可以通过 `svctask chcluster` 命令更改。

这是一个客户任务，仅对使用管理员标识和密码登录的用户可用。

注：更改光纤通道端口速度会导致集群中的所有节点同时执行热启动。这会造成任何经由集群的 I/O 活动失败，并可能随之导致运行在主机上的应用程序失败。

节点标识

SAN Volume Controller 包含印在前面板标签上的六位数的节点标识号。此号码对系统软件是可读的，配置和服务软件将它作为节点标识使用。

当从菜单选择节点时，此节点标识也会显示在前面板显示屏上。

如果前面板被替换，配置和服务软件将显示打印在替代面板前部的号码。将来的错误报告也将包含此新号码。当前面板被更换时，不需要进行集群的重新配置。

节点也包含嵌入到系统板硬件的 SAN Volume Controller 产品序列号。此号码用于保修和服务权利检查，并包含在随错误报告发送的数据中。在产品使用期限内此号码不会更改，这是基本的。如果系统板被更换，您必须仔细遵循系统板更换说明并在系统板上重写序列号。

集群标识

SAN Volume Controller 集群由它的 IP 地址标识。

当使用 SAN Volume Controller 图形用户界面或命令行界面时，此地址用来访问集群。当节点分配给集群时，可以通过从菜单中选择 Cluster 来在前面板显示屏上显示集群 IP 地址。

服务方式概述

此服务方式允许您访问节点上的重要产品数据（VPD）、日志和转储数据。它也给您提供了强制安装不同版本软件的方法。

给 SAN Volume Controller 分配了两个 IP 地址。第一个地址为集群 IP 地址，用于所有正常的配置和服务活动。第二个地址通常是非活动的；您可以将它设置到服务方式下，以此来激活针对单个 SAN Volume Controller 的第二个地址。

当 SAN Volume Controller 节点已形成一个集群时，只能通过集群的 IP 地址来访问该集群。如果没有足够的集群节点可以通过光纤通道光纤网来互相访问，将不会形成集群，而且集群 IP 地址也是不可访问的。此种状态的正常修复过程是修复光纤通道光纤网上的所有故障，并修复在前面板显示屏上指示为故障状态的所有节点。在执行这些修复操作后，如果集群没有形成，启用服务方式来帮助隔离问题也许是必要的。

注：只有在您的支持中心的指导下才能使用服务方式。为处于活动集群中的节点设置服务方式可能会引起数据丢失。

服务方式只能通过 Web 浏览器或将节点电源关闭再打开来复位。

相关参考

第 72 页的『恢复集群导航』

通过 SAN Volume Controller 缺省菜单可访问恢复集群菜单。

第 2 章 不间断电源概述

存在两个外部的不间断电源部件给 SAN Volume Controller 供电。与传统的在设备掉电时为设备供电使其能够继续运作的电源不同的是，这些不间断电源部件专门用来在意外失去外部电源的情况下维护 SAN Volume Controller DRAM 中保存的数据。即使是在输入电源自身不间断时，也需要不间断电源部件给 SAN Volume Controller 供电。

不间断电源通过电源线和信号电缆连接到 SAN Volume Controller 上。要避免电源线和信号电缆可能连接到不同的不间断电源部件上，这些电缆将被绑在一起并作为单个现场可替换组件提供。信号电缆使得 SAN Volume Controller 能够从不间断电源读取状态和标识信息。

每个 SAN Volume Controller 监视它所连接的不间断电源的运行状态。如果不间断电源报告输入电源掉电，则 SAN Volume Controller 停止所有的 I/O 操作，并将它的 DRAM 内容转储到内部磁盘驱动器中。当不间断电源的输入电源恢复时，SAN Volume Controller 重新启动并用保存在磁盘驱动器上的数据来恢复 DRAM 的原始内容。

直到不间断电源充电状态指示它已经有足够的电量来为 SAN Volume Controller 长时间供电，使其足以在掉电时将其内存中的所有内容保存到磁盘驱动器中时，SAN Volume Controller 才会完全运作。不间断电源有足够的电量来保存 SAN Volume Controller 上所有的数据至少两次，因此对于完全充电的不间断电源，即使是在电池电量已用来为 SAN Volume Controller 供电后（在它们保存 DRAM 数据时），将仍然剩余充足的电池电量来使 SAN Volume Controller 能够完全运作（只要输入电源一恢复）。

下图显示了不间断电源的图形。

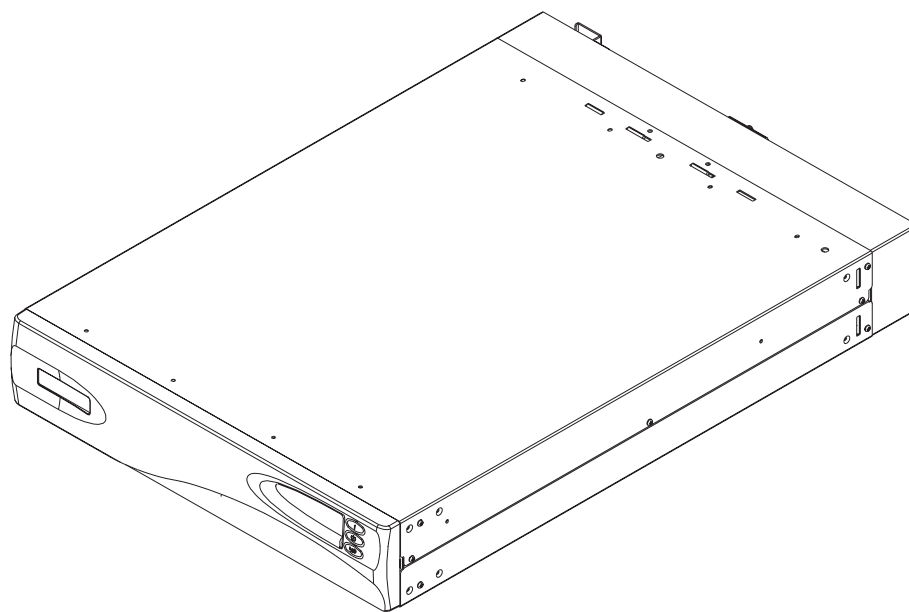


图 56. 不间断电源

注： SAN Volume Controller 不间断电源是 SAN Volume Controller 解决方案必不可少的一部分，它维持 SAN Volume Controller 和其连接的 SAN Volume Controller 节

点之间的特定通信的连续性。SAN Volume Controller 不间断电源的使用必须依照文档记载的准则和过程，且不得用于其它任何用途。

相关参考

『将不间断电源连接到 SAN Volume Controller 上』

要提供冗余和并发维护，SAN Volume Controller 必须成对安装。

将不间断电源连接到 SAN Volume Controller 上

要提供冗余和并发维护，SAN Volume Controller 必须成对安装。

每对 SAN Volume Controller 中的每一个必须连接到不同的不间断电源。每个不间断电源可以支持四个 SAN Volume Controller。

注：每个集群必须有两个不间断电源。一个集群可以至多包含四个 SAN Volume Controller。此外，一对不间断电源中的每一个电源必须连接到独立的电气输入电源上（如果可能的话），以减少这两个不间断电源同时出现输入电源故障的机会。

不间断电源需要符合以下规格的专用分支电路：

- 必须在为不间断电源供电的每个分支电路中安装 15 A 断路器。
- 单相。
- 200 - 240 V。

SAN Volume Controller 软件确定不间断电源的输入电压是否在范围内，并在不间断电源上设置适当的电压警报范围。软件持续每隔几分钟就重新检查一次输入电压；如果它的变化很大，但是保持在允许的范围，则重新调整警报限定范围。

不间断电源的控制器和指示器

不间断电源的所有控制器都位于前面板组合件上。

请参阅图 57。

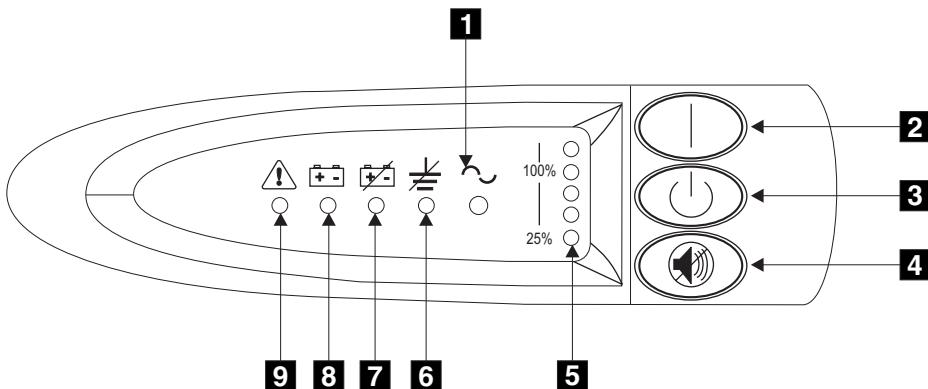


图 57. 不间断电源前面板组合件

1 方式指示器

- 2** 打开按钮
- 3** 关闭按钮
- 4** 测试和警报复位按钮
- 5** 装入级别指示器
- 6** 现场线路故障指示器
- 7** 电池服务指示器
- 8** 电池方式指示器
- 9** 通用警报指示器

相关参考

『方式指示器』

方式指示器提供了不间断电源的状态信息。

第 48 页的『打开按钮』

打开按钮可打开不间断电源的主电源。

第 48 页的『关闭按钮』

关闭按钮可关闭不间断电源的主电源。

第 48 页的『测试和警报复位按钮』

使用测试和警报复位按钮来启动自检。

第 48 页的『负载级别指示器』

负载级别指示器显示 SAN Volume Controller 正在使用的不间断电源电量的百分比。

第 49 页的『现场线路故障指示器』

现场线路故障指示器显示地线连接不存在或者输入电源连接中火线和零线接反了。

第 49 页的『电池服务指示器』

电池服务指示器显示当不间断电源处于电池方式时，电池中的电量不足。

第 49 页的『电池方式指示器』

电池方式指示器显示不间断电源正依靠电池运作。

第 49 页的『通用警报指示器』

通用警报指示器显示电池电量不足。

方式指示器

方式指示器提供了不间断电源的状态信息。

方式指示器 **1** 位于不间断电源的前面板上。

当方式指示器发出持续的绿光时，不间断电源处于正常方式。不间断电源在必要的时候对它的电池进行检查和充电。

当方式指示器发出闪烁的绿光，不间断电源处于待机方式。待机方式表示不间断电源是关闭的，但是它仍然连接到主电源上。不间断电源输出插座上没有电，但是不间断电源将监视它的电池并在需要时为它的电池充电。

当方式指示器发出持续的红光时，不间断电源处于旁路方式，原因为以下情况之一：

- 不间断电源过热
- 不间断电源过载 103% 到 110% 的状况已持续 30 秒
- 不间断电源检测到在电池或不间断电源电子元件组合件中出现故障

当方式指示器发出闪烁的红光并且发出警报声时，电压范围设置可能是不正确的。当 SAN Volume Controller 连接到不间断电源时，SAN Volume Controller 自动调整电压范围设置。在 SAN Volume Controller 已连接到该不间断电源并且通电后，如果此警报状况持续时间不超过五分钟，则不要采取任何行动。

相关参考

第 46 页的『不间断电源的控制器和指示器』
不间断电源的所有控制器都位于前面板组合件上。

打开按钮

打开按钮可打开不间断电源的主电源。

要打开电源，按住打开按钮 **2** 直到您听到蜂鸣声（大约一秒钟）。方式指示器停止闪烁，并且负载级别指示器 **5** 显示应用于不间断电源的负载百分比。

相关参考

第 46 页的『不间断电源的控制器和指示器』
不间断电源的所有控制器都位于前面板组合件上。

关闭按钮

关闭按钮可关闭不间断电源的主电源。

警告： 如果没有特别指示您遵循 SAN Volume Controller 出版物中给出的说明，则永远都不要使用关闭按钮 **3**。如果您在其它任何时间按下关闭按钮，而其它不间断电源出现故障，您可能会丢失集群中的数据。

要关闭电源，按住关闭按钮直到发出长蜂鸣声为止（大约五秒钟）。方式指示器开始闪烁，不间断电源保持待机方式，直到您断开了不间断电源与主电源插座的连接。

相关参考

第 46 页的『不间断电源的控制器和指示器』
不间断电源的所有控制器都位于前面板组合件上。

测试和警报复位按钮

使用测试和警报复位按钮来启动自检。

要启动自检，请按住测试和警报复位按钮 **4** 保持三秒钟。此按钮也用于复位警报。

相关参考

第 46 页的『不间断电源的控制器和指示器』
不间断电源的所有控制器都位于前面板组合件上。

负载级别指示器

负载级别指示器显示 SAN Volume Controller 正在使用的不间断电源电量的百分比。

当所有的指示器 **5** 亮着的时候，SAN Volume Controller 的电源需求已经超过了不间断电源的容量。

相关参考

第 46 页的『不间断电源的控制器和指示器』
不间断电源的所有控制器都位于前面板组合件上。

现场线路故障指示器

现场线路故障指示器显示地线连接不存在或者输入电源连接中火线和零线接反了。

现场线路故障指示器 **6** 位于不间断电源的前面板上。

相关参考

第 46 页的『不间断电源的控制器和指示器』
不间断电源的所有控制器都位于前面板组合件上。

电池服务指示器

电池服务指示器显示当不间断电源处于电池方式时，电池中的电量不足。

电池服务指示器 **7** 位于不间断电源的前面板上。警报继续每五秒蜂鸣一次。应用程序立即完成并保存工作，以避免数据丢失。如果不间断电源关闭，在主电源恢复时，它自动重新启动。

相关参考

第 46 页的『不间断电源的控制器和指示器』
不间断电源的所有控制器都位于前面板组合件上。

电池方式指示器

电池方式指示器显示不间断电源正依靠电池运作。

当主电源出现故障并且不间断电源依靠电池电源运行时，电池方式指示器 **8** 就会发光。警报每五秒蜂鸣一次。当主电源恢复时，不间断电源回到正常方式，电池重新充电。电池方式指示器熄灭，警报停止。

相关参考

第 46 页的『不间断电源的控制器和指示器』
不间断电源的所有控制器都位于前面板组合件上。

通用警报指示器

通用警报指示器显示电池电量不足。

当伴随每五秒一次的警报蜂鸣声时，通用警报指示器 **9** 将显示电池电量不足。当伴随持续的警报声时，表示不间断电源内部温度过高，或瞬时输出过载。

相关参考

第 46 页的『不间断电源的控制器和指示器』
不间断电源的所有控制器都位于前面板组合件上。

不间断电源的硬件

下面显示了不间断电源的硬件图:

不间断电源硬件的位置

图 58 显示了不间断电源硬件的位置。表 6 显示了图 58 的参考关键字图注。使用参考关键字图注来匹配图 58 中的参考关键字。

表 6. 不间断电源的参考关键字图注

1	电池组合件	3	电子元件组合件
2	配线架组合件	4	前面板组合件

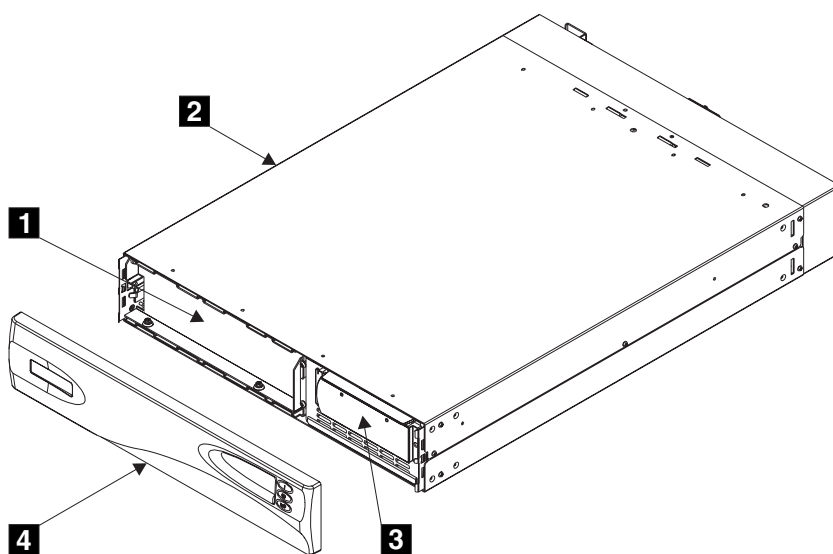


图 58. 不间断电源硬件的位置

不间断电源接口和断路器的位置

第 51 页的图 59 显示了不间断电源接口和断路器的位置。表 7 显示了第 51 页的图 59 的参考关键字图注。使用参考关键字图注来匹配第 51 页的图 59 中的参考关键字。

表 7. 接口和断路器的参考关键字图注

1	信号电缆接口	3	输出接口
2	主电源接口	4	断路器

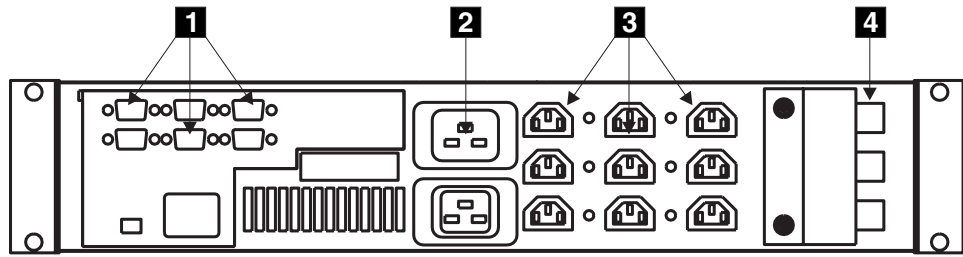


图 59. 不间断电源接口

不间断电源的电源接口

图 60 显示了不间断电源接口的详细信息。

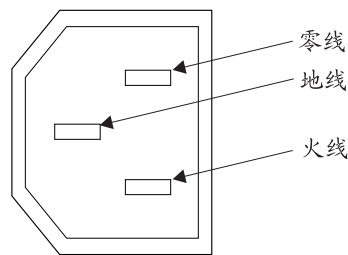


图 60. 不间断电源接口

相关信息

第 205 页的『部件目录』

提供了 SAN Volume Controller 和不间断电源的不同部件和 FRU 的部件号。

准备您的不间断电源环境

请确保您的物理站点满足不间断电源的安装要求。

配置您的不间断电源时应注意以下注意事项：

- 每个不间断电源应该连接到独立的分支电路。
- 必须在为不间断电源供电的每个分支电路中安装 UL 列出的 15 A 断路器。
- 不间断电源的供电电压必须为单相 200 - 240 V。
- 供电频率必须在 50 和 60 Hz 之间。

警告： 请确保您遵守下面对不间断电源的要求。

注： 如果不间断电源是从另一个不间断电源级联出的，那么源不间断电源的每相必须有至少 3 倍的容量，并且在任何单谐波失真小于 1% 的情况下总谐波失真必须小于 5%。不间断电源还应该至少有 3 赫兹 (Hz) / 秒的回转速率和 1 毫秒低频干扰抑制的输入电压捕获。

体积和重量

高度	宽度	深度	最大重量
89 mm (3.5 in.)	483 mm (19 in.)	622 mm (24.5 in.)	37 kg (84 lb.)

交流电输入电压要求

电源组合件类型	电压	频率
200 到 240 V	160 到 288 V 交流电	50 到 60 Hz

环境

	运行环境	非操作环境	存储环境	装运环境
气温	0°C 到 40°C (32°F 到 104°F)	0°C 到 40°C (32°F 到 104°F)	0°C 到 25°C (32°F 到 77°F)	-25°C 到 55°C (-13°F 到 131°F)
相对湿度	5% 到 95% 不冷凝	5% 到 95% 不冷凝	5% 到 95% 不冷凝	5% 到 95% 不冷凝

海拔高度

	运行环境	非操作环境	存储环境	装运环境
海拔高度 (从海平面)	0 到 2000 m (0 到 6560 ft.)	0 到 2000 m (0 到 6560 ft.)	0 到 2000 m (0 到 6560 ft.)	0 到 15 000 m (0 到 49212 ft.)

散热量 (最大)

在正常运作过程中为 142 w (每小时 485 Btu)。

当电源出现故障并且不间断电源正在对 SAN Volume Controller 的节点供电时, 则为 553 w (每小时 1887 Btu)。

相关参考

第 32 页的『准备您的 SAN Volume Controller 环境』
安装 SAN Volume Controller 之前, 请准备物理环境。

第 3 章 安装和维护 SAN Volume Controller 软件

SAN Volume Controller 的软件预装在所有节点上。

此软件包含以下各项:

- 操作系统
- 应用软件

简介

因为软件是预安装的, 因此替换节点上的软件通常是不必要的。然而, 如果因某种原因丢失软件, 例如节点上的硬盘驱动器出现故障, 从另一个连接到同一个光纤通道光纤网中的节点复制所有的软件是可能的。此过程称为节点拯救。

要允许节点以集群方式运作, 必须让所有的节点在同一个版本的软件上运行。此规则由集群软件自身执行。当您试图将节点添加到集群, 将会检查它的软件版本, 如果它与集群中的其它节点运行的不是同一个软件版本, 则在添加操作完成之前, 自动从集群中的其它节点之一复制软件修订版。如果出于某种原因无法更新您正在添加的节点上的软件, 则操作失败且集群记录错误, 以解释失败的原因。

如果 SAN Volume Controller 检测到软件错误, 则生成错误码。随错误记录下来的附加数据将指示软件错误的来源。附加数据看起来也许是这样的:

```
Assert File /build/lodestone/030129_nd/src/user/vg/vgagentvt.c Line 1234
```

要查看附加数据, 您将需要访问 SAN Volume Controller Web 页面并为您正在调查的软件错误选择 Analyze error log 选项。请向您的 IBM 产品支持中心报告错误码和附加数据。

如果此问题对您的软件版本是已知的, 将会建议客户升级到最新的软件级别。如果此问题不为支持中心所知道, 也许会请您提供此错误的附加信息。在大多数情况下, 当检测到软件错误时, 会自动进行转储。

如果您的支持中心要求您使用主控制台上的 SAN Volume Controller Console 应用程序来列出和保存转储数据, 那么您可以这样做。如果存在一个以上的转储文件, 选择时间戳记与软件错误报告上的时间戳记最接近的转储文件, 并保存此文件以便于支持中心使用。

或者可以使用命令行界面来执行这些任务。您可以通过以下命令列出转储:

- **svcinfo lserrlogdumps**
- **svcinfo lsconfigdumps**
- **svcinfo lsiostatsdumps**
- **svcinfo lsio tracedumps**
- **svcinfo lsfeaturdumps**
- **svcinfo ls2145dumps**

可以使用安全复制将转储文件复制到主控制台。

相关任务

第 13 页的『从主控制台访问命令行界面』

如果您必须输入并执行命令行指令，您可以从主控制台访问 SAN Volume Controller 命令行界面。

『获取软件包』

可从 SAN Volume Controller Web 站点上获取修订软件包。在您请求软件包前，确定您需要的包的类型和格式。

第 56 页的『确定软件版本』

可以使用两种方法来确定安装在您的 SAN Volume Controller 上的软件版本。

第 57 页的『从软件安装故障中恢复』

在软件自动安装过程中，如果某些状况发生，则安装过程自动终止。如果检测到任何节点故障，或者如果集群掉电，则安装过程自动终止。集群再次完全运作之后，将启动自动清除过程，它将集群软件恢复到安装过程启动前所处的状态。

获取软件包

可从 SAN Volume Controller Web 站点上获取修订软件包。在您请求软件包前，确定您需要的包的类型和格式。

软件包可以作为完全软件包和升级软件包以 TAR 格式和光盘映像格式获取。升级软件包仅包含自前一软件版本发行后被替换的软件组件。完全软件包包含该软件版本的所有软件包。

进行有些升级可能必须替换操作系统软件和 SAN Volume Controller 应用软件。当必须安装两个软件包时，这两个软件包将分别安装。先将两个软件包复制到 SAN Volume Controller，然后使用应用软件。

TAR 文件可直接安装在 SAN Volume Controller 上，光盘映像格式适用于创建标准的 ISO 格式光盘（如果有必要向客户现场交付光盘的话）。软件升级只能以严格的顺序执行。此 Web 站点也提供了从任何给定版本升级到最新版本的规则。

执行以下步骤以获取修订软件包：

1. 打开浏览器并输入以下内容来访问 SAN Volume Controller Web 站点：
www.ibm.com/storage/support/2145
2. 下载您需要的软件包类型。

相关任务

第 56 页的『确定软件版本』

可以使用两种方法来确定安装在您的 SAN Volume Controller 上的软件版本。

第 57 页的『从软件安装故障中恢复』

在软件自动安装过程中，如果某些状况发生，则安装过程自动终止。如果检测到任何节点故障，或者如果集群掉电，则安装过程自动终止。集群再次完全运作之后，将启动自动清除过程，它将集群软件恢复到安装过程启动前所处的状态。

相关参考

第 53 页的第 3 章，『安装和维护 SAN Volume Controller 软件』

SAN Volume Controller 的软件预装在所有节点上。

安装软件

此软件作为单个软件包交付给您。

软件包

集群软件版本包含许多作为单个软件包交付的软件组件。集群软件版本包含许多作为单个软件包交付的软件组件。软件更新包的大小取决于被升级软件包替换的组件的数目。软件安装过程包括将新软件版本复制到集群和其后的启动自动安装过程。此安装过程可能需要长达一个小时才能完成，在此过程中，每个节点依次重新启动。一旦集群中的所有节点通过新软件成功地重新启动，新软件版本就会自动提交。在每个节点重新启动时，集群能够维持的最大输入 / 输出速率可能会有所下降。

安装操作

安装操作通常可与正常的用户 I/O 操作同时进行。如果对可在升级过程中执行的操作施加任何约束，则这些约束将记录在 SAN Volume Controller Web 站点（升级包从该站点获取）上。在升级操作过程中，仅以下 SAN Volume Controller 命令在从安装过程启动到新软件提交（或直到此过程取消）的时间段内可操作。其它所有命令都会失败，并伴随有一条指示软件升级正在进行中的消息。在以下命令中，xxxx 是对象类型。

- **svcinfol sxxxx**
- **svcinfol sxxxxcandidate**
- **svcinfol sxxxxprogress**
- **svcinfol sxxxxmember**
- **svcinfol sxxxxextent**
- **svcinfol sxxxxdumps**
- **svcinfol caterrlog**
- **svcinfol serrlogbyxxxx**
- **svcinfol caterrlogbyseqnum**
- **svctask rmnode**
- **svcservicetask rmnode**

由于发生在升级过程中的操作限制，软件安装是客户任务。

相关任务

第 54 页的『获取软件包』

可从 SAN Volume Controller Web 站点上获取修订软件包。在您请求软件包前，确定您需要的包的类型和格式。

第 56 页的『确定软件版本』

可以使用两种方法来确定安装在您的 SAN Volume Controller 上的软件版本。

第 57 页的『从软件安装故障中恢复』

在软件自动安装过程中，如果某些状况发生，则安装过程自动终止。如果检测到任何节点故障，或者如果集群掉电，则安装过程自动终止。集群再次完全运作之后，将启动自动清除过程，它将集群软件恢复到安装过程启动前所处的状态。

相关参考

第 53 页的第 3 章，『安装和维护 SAN Volume Controller 软件』

SAN Volume Controller 的软件预装在所有节点上。

确定软件版本

可以使用两种方法来确定安装在您的 SAN Volume Controller 上的软件的版本。

此软件版本号以 x.y.z 的格式表示，其中 x 是版本发行号，y 是主号码，z 是副号码。例如，版本号 1.2.3 有一个主号码 2 和一个副号码 3。此数字表示软件版本是否能退回到以前版本。将一个软件版本退回到有更低主号码的版本是不可能的。例如，如果版本 1.2.3 正在集群上运行，它可以被版本 1.2.2 或 1.2.1 替换，但不能被版本 1.1.6 替换。

在软件升级的过程中，每个节点的版本号在软件安装且节点重新启动时得到更新。当提交新版本的软件时会更新集群软件版本号。

当前软件版本可从节点或集群重要产品数据（VPD）获取。

执行以下步骤来使用命令行界面确定所安装软件的版本：

在命令行界面上输入以下命令来确定目前正在集群上运行的软件版本：

```
svcinfo lscluster <cluster_name>
```

其中，<cluster_name> 是集群的名称。集群代码级别列在代码级别字段中。在下面的示例中，集群 rc-cluster-8 正在以代码级别 1.1.1.0 运行，例如：

```
IBM_2145:admin>svcinfo lscluster rc-cluster-8
id 000002006160EDCC
name rc-cluster-8
location local
partnership
bandwidth
cluster_IP_address 9.20.168.48
cluster_service_IP_address 0.0.0.0
total_mdisk_capacity 9.1GB
space_in_mdisk_grps 0
space_allocated_to_vdisks 0
total_free_space 9.1GB
statistics_status off
statistics_frequency 15
required_memory 4096
cluster_locale en_US
SNMP_setting none
SNMP_community
SNMP_server_IP_address 0.0.0.0
subnet_mask 255.255.255.0
default_gateway 9.20.168.1
time_zone 522 UTC
email_setting none
email_id
code_level 1.1.1.0 (build 0.28.0310210000)
```


FC_port_speed 2Gb
console_IP 9.20.247.77:9080
id_alias 000002005FC0EDCC

相关任务

『从软件安装故障中恢复』

在软件自动安装过程中，如果某些状况发生，则安装过程自动终止。如果检测到任何节点故障，或者如果集群掉电，则安装过程自动终止。集群再次完全运作之后，将启动自动清除过程，它将集群软件恢复到安装过程启动前所处的状态。

相关参考

第 53 页的第 3 章，『安装和维护 SAN Volume Controller 软件』
SAN Volume Controller 的软件预装在所有节点上。

从软件安装故障中恢复

在软件自动安装过程中，如果某些状况发生，则安装过程自动终止。如果检测到任何节点故障，或者如果集群掉电，则安装过程自动终止。集群再次完全运作之后，将启动自动清除过程，它将集群软件恢复到安装过程启动前所处的状态。

如果任何节点无法升级到新的软件级别，集群将自动终止升级过程。在这种情况下，已经升级到新的软件级别的所有节点将降级回到原始代码级别。您应该先检查错误日志确定故障原因，然后再重新尝试升级集群。

执行以下步骤从软件安装故障中恢复：

1. 解决集群中的任何硬件错误。
2. 等待清除过程完成，完成时由事件日志中的消息发信号告知。
3. 重新启动软件安装。

相关任务

第 56 页的『确定软件版本』

可以使用两种方法来确定安装在您的 SAN Volume Controller 上的软件版本。

相关参考

第 53 页的第 3 章，『安装和维护 SAN Volume Controller 软件』
SAN Volume Controller 的软件预装在所有节点上。

除去软件版本

在某些情况下，在您用以前的版本替换当前软件版本之前，可能需要除去当前软件版本。

如果软件版本中的主号码没有更改，您仅能用以前版本替换软件版本。如果软件版本中的主号码更改了，您将需要在替换当前软件版本之前除去它。

执行以下步骤来用以前的版本替换当前软件版本：

1. 确定软件的当前级别。
2. 确定软件的当前级别中的主号码是否被更改。
3. 如果软件当前级别中的主号码没有更改，您可以使用正常的软件升级过程来将它更换成软件的以前版本。

4. 如果软件当前级别中的主号码已经更改（有更低的主号码），请与您的 IBM 支持中心联系。

相关任务

第 54 页的『获取软件包』

可从 SAN Volume Controller Web 站点上获取修订软件包。在您请求软件包前，确定您需要的包的类型和格式。

第 56 页的『确定软件版本』

可以使用两种方法来确定安装在您的 SAN Volume Controller 上的软件版本。

第 57 页的『从软件安装故障中恢复』

在软件自动安装过程中，如果某些状况发生，则安装过程自动终止。如果检测到任何节点故障，或者如果集群掉电，则安装过程自动终止。集群再次完全运作之后，将启动自动清除过程，它将集群软件恢复到安装过程启动前所处的状态。

相关参考

第 53 页的第 3 章，『安装和维护 SAN Volume Controller 软件』

SAN Volume Controller 的软件预装在所有节点上。

第 4 章 介绍重要产品数据 (VPD)

重要产品数据 (VPD) 是对 SAN Volume Controller 中每个元素进行唯一定义的信息。

先决条件

SAN Volume Controller 的 VPD 在集群级别上维护。对于每个 SAN Volume Controller 节点, VPD 包含以下各项:

- 安装的软件版本
- 硬件配置详细信息
- 硬件级别
- FRU 部件号
- FRU 微码级别
- 固件和软件组件级别
- 正在给节点供电的不间断电源的 VPD
- 已提交的软件级别
- 集群配置的详细信息

您可以通过 SAN Volume Controller 图形用户界面或命令行界面查看 VPD。VPD 在集群初始化 (打开电源)、将新节点添加到集群中或将缺少的节点重新配置回集群时得到更新。

有关系统板、处理器、处理器高速缓存、内存模块、光纤通道适配卡、SCSI 和 IDE 设备、软件、前面板组合件和不间断电源的字段信息, 请参阅第 60 页的『理解节点 VPD 字段』。有关集群的字段信息, 请参阅第 63 页的『理解集群 VPD 字段』。

显示 VPD

可以使用图形用户界面来显示 SAN Volume Controller 集群或节点重要产品数据 (VPD)。

您可以使用主控制台上的 SAN Volume Controller Console 或命令行界面来显示 VPD。

以下命令用来显示重要产品数据:

```
svcinfo lsnodevpd nodename
```

```
svcinfo lscluster clustername
```

关于命令的更多信息, 请参阅 *IBM TotalStorage SAN Volume Controller 命令行界面用户指南*。

相关任务

第 3 页的『使用主控制台上的 SAN Volume Controller Console 应用程序』

SAN Volume Controller Console 是在 SAN Volume Controller 主控制台上运行的应用程序。它也可以安装在符合要求的其它任何 Windows 2000 Server 上。您可以通过 SAN Volume Controller 主控制台直接访问此应用程序, 或者可从 Web 浏览

器启动它（如果该浏览器与 SAN Volume Controller 主控制台连接到同一个以太网中）。您可以使用此应用程序访问服务和配置工具。

第 11 页的『查看重要产品数据』

重要产品数据对于每个节点和集群均可用。

第 13 页的『从主控制台访问命令行界面』

如果您必须输入并执行命令行指令，您可以从主控制台访问 SAN Volume Controller 命令行界面。

理解节点 VPD 字段

下面列出了节点重要产品数据的字段。

表 8 显示了您看到的系统板字段。

表 8. 系统板字段

项目	字段名
系统板	部件号
	系统序列号
	处理器数目
	内存插槽数目
	风扇数目
	光纤通道卡数目
	SCSI 或 IDE 设备数目 注：此服务控制器是 IDE 设备。
	BIOS 制造商
	BIOS 版本
	BIOS 发行日期
	系统制造商
	系统产品
	板卡制造商
	电源部件号
	CMOS 电池部件号
电源线组合件部件号	
服务处理器 FW	

表 9 显示了您看到的所安装的每个处理器的字段。

表 9. 处理器字段

项目	字段名
处理器	处理器位置
	高速缓存数目
	制造商
	版本
	速度
状态	

表 10 显示了对于安装在每个处理器上的每个高速缓存重复出现的字段。

表 10. 对于安装在每个处理器上的高速缓存而言是重复的字段

项目	字段名
处理器高速缓存	高速缓存类型
	高速缓存大小 (KB)

表 11 显示了您看到的所安装的每个风扇的字段。

表 11. 风扇字段

项目	字段名
风扇	部件号
	位置

表 12 显示了对于每个安装的内存模块而言是重复的字段。

表 12. 对于每个安装的内存模块而言是重复的字段

项目	字段名
内存模块	部件号
	设备位置
	存储体位置
	大小 (MB)

表 13 显示了对于每个安装的光纤通道适配卡而言是重复的字段。

表 13. 对于每个安装的光纤通道适配卡而言是重复的字段

项目	字段名
光纤适配卡	部件号
	端口号
	设备序列号
	制造商
	设备

表 14 显示了对于每个安装的 SCSI 和 IDE 设备而言是重复的字段。

表 14. 对于每个安装的 SCSI 和 IDE 设备而言是重复的字段

项目	字段名
设备	部件号
	总线
	设备
	设备提供程序 注: 不为服务控制器提供。
	型号
	修订版
	序列号
	近似容量

表 15 显示特定于节点软件的字段。

表 15. 特定于节点软件的字段

项目	字段名
软件	代码级别
	节点名
	以太网状态
	全球节点名
	标识

表 16 显示了为前面板提供的字段。

表 16. 为前面板提供的字段

项目	字段名
前面板	部件号
	前面板标识
	前面板语言环境

表 17 显示了为正在给节点供电的不间断电源组合件提供的字段。

表 17. 为正在给节点供电的不间断电源组合件提供的字段。

项目	字段名
不间断电源	电子元件组合件部件号
	电池部件号
	不间断电源组合件部件号
	输入电源线部件号
	不间断电源序列号
	不间断电源类型
	不间断电源内部部件号
	不间断电源的唯一标识
	不间断电源的主固件
	不间断电源的通信固件

相关参考

『理解集群 VPD 字段』

下面列出了集群重要产品数据字段。

理解集群 VPD 字段

下面列出了集群重要产品数据字段。

表 18 显示了为集群提供的字段。

表 18. 为集群提供的字段

项目	字段名
集群	标识 注: 这是集群的唯一标识。
	名称
	位置
	合作伙伴
	带宽
	集群 IP 地址
	集群服务 IP 地址
	mdisk 总容量
	mdisk_grps 中的空间
	分配给 VDisk 的空间
	总可用空间
	统计状态
	统计频率
	必需的内存
	集群语言环境
	SNMP 设置
	SNMP 共用体

表 18. 为集群提供的字段 (续)

项目	字段名
	SNMP 服务 IP 地址
	子网掩码
	缺省网关
	时区
	电子邮件设置
	电子邮件标识
	代码级别
	光纤通道端口速度
	控制台 IP
	标识别名

相关参考

第 60 页的『理解节点 VPD 字段』
下面列出了节点重要产品数据的字段。

第 5 章 使用 SAN Volume Controller 的前面板

SAN Volume Controller 的前面板显示了维护您的 SAN Volume Controller 时有用的指示器和交换机。

SAN Volume Controller 前面板的描述

前面板显示有关 SAN Volume Controller 和 SAN Volume Controller 集群的配置和服务信息。

您看到的信息可能是以下各项之一：

- 硬件引导
- 节点拯救请求
- 引导进度
- 引导失败
- 电源关闭
- 重新启动
- 关闭
- 电源故障
- 错误码

硬件引导

当节点搜索要引导的磁盘驱动器时，硬件引导显示将显示什么时候给该节点加电。

图 61 显示您第一次打开节点的电源时所显示的内容。



图 61. 硬件引导显示

如果此显示维持活动状态超过 3 分钟，则可能存在问题。

节点拯救请求

如果软件丢失了，则节点拯救可用于从另一个节点复制所有软件。

第 66 页的图 62 显示已生成了在节点上更换软件的请求。SAN Volume Controller 软件已预装在所有 SAN Volume Controller 节点上。此软件包含了操作系统、应用软件和 SAN Volume Controller 发行资料。通常更换节点上的软件是不必要的，但是如果因某种原因丢失软件，例如节点上的硬盘驱动器出现故障，则从另一个连接到同样的光纤通道光纤网中的节点复制所有的软件是可能的。此过程称为节点拯救。



图 62. 节点拯救请求显示

引导进度指示符

引导进度显示在 SAN Volume Controller 的前面板上。

图 63 显示了节点正在启动。



图 63. 引导进度显示

在引导操作过程中会显示引导进度代码，且进度条在引导操作进行时向右边移动。

引导失败

如果引导操作失败，则显示引导代码。

图 64 显示引导操作失败。



图 64. 引导失败显示

有关引导代码、故障的描述和您必须执行以用来更正故障的适当步骤，请参阅 *IBM TotalStorage SAN Volume Controller 服务指南* 的『理解引导代码』。

电源关闭

显示器上的进度条显示了电源关闭操作的进度。

图 65 显示电源按钮已按下，正在关闭节点的电源。电源关闭可能需要几分钟。



图 65. 电源关闭显示

当除去电源时，进度条反向移动。

重新启动

前面板将显示节点上的软件正在重新启动的时间。



图 66. 重新启动的显示

软件会因下列原因重新启动：

- 检测到内部错误
- 当电源按钮在节点电源关闭时再次按下，电源关闭操作结束。

如果电源关闭操作结束，进度条继续向后移动直到节点完成对它的数据的保存为止。数据保存完毕后，进度条在重新启动操作过程中向前移动。

关闭

前面板指示器跟踪关闭操作。

图 67 是您向 SAN Volume Controller 集群或 SAN Volume Controller 节点发出关闭命令时前面板指示器显示内容的示例。进度条继续向左移动直到它的电源安全关闭。当关闭操作完成时，所有的电源将从节点除去。当连接到不间断电源的最后一个节点上的电源已除去时，不间断电源也将关闭。



图 67. 关闭显示

电源故障

当主电源断开时，SAN Volume Controller 将依靠电池电源运行。

第 68 页的图 68 显示因主电源掉电，SAN Volume Controller 正在依靠电池电源运行。所有的 I/O 操作已停止。节点正在保存集群元数据，且节点把数据高速缓存到内部磁盘驱动器上。当进度条到达零时，节点的电源将关闭。

注：当不间断电源的输入电源恢复时，SAN Volume Controller 打开，而无须按下前面板的电源按钮。

Power Failure

图 68. 电源故障显示

错误码

如果在操作过程中发生多个错误，最高优先级的错误码将显示在前面板上。

错误码的编号越低，优先级就越高。例如集群错误码 1020 的优先级高于集群错误码 1370。

相关参考

第 84 页的『理解错误码』

错误码由系统错误日志分析和系统配置代码生成，是针对 SAN Volume Controller 的。

相关信息

第 121 页的『理解节点错误码』

节点错误码由节点软件显示在显示屏上。

SAN Volume Controller 菜单选项

在正常的节点操作过程中，缺省菜单顺序是运行的。此菜单顺序使您可以复查集群、节点和外部接口的运行状态。它也提供对安装和维护节点所需的工具的访问。

菜单顺序

下图显示了缺省菜单顺序。每次在菜单屏幕上只能显示一个字段。

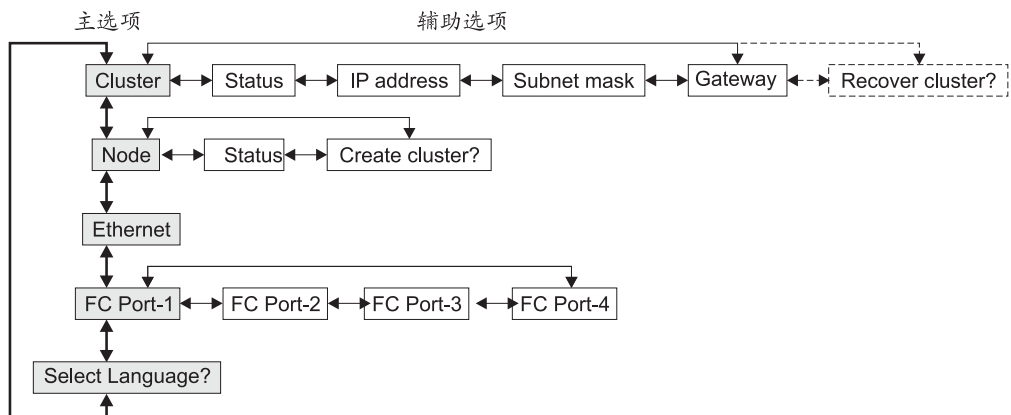


图 69. 缺省菜单顺序

使用向上和向下按钮来浏览此菜单中的主字段:

- Cluster
- Node
- Ethernet

- FC Port-1
- Select language

使用向左和向右按钮来浏览与某些主字段相关联的辅助字段。

注：有时消息可能在屏幕上显示得不完全。您可能会看见一个右尖括号 (>) 在显示屏幕的右边。如果看见了右尖括号，按下向右方向按钮来滚动显示。此操作显示文本的剩余部分。按下向左方向按钮往回滚动。当文本已显示完时，可以通过按下向右方向按钮移动到菜单的下一个项目。

相关任务

第 75 页的『浏览更改语言菜单』

可以通过 SAN Volume Controller 缺省菜单访问更改语言菜单。

相关参考

『Cluster』

此集群字段包含用户已指定的集群名。

第 70 页的『Node』

此字段包含 SAN Volume Controller 的标识号或 SAN Volume Controller 的名称（如果用户指定了名称）。

第 71 页的『Ethernet 选项』

Ethernet 选项显示以太网端口的运行状态。

第 71 页的『光纤通道端口 - 1 到 4 选项』

光纤通道端口 - 1 到 4 选项显示光纤通道端口的运行状态。

第 71 页的『选择语言』

Select Language? 字段允许您使用选择语言功能将可替代的本地语言安装到前面板上。

第 73 页的『创建集群菜单导航』

可以通过 SAN Volume Controller 缺省菜单访问创建集群菜单。

Cluster

此集群字段包含用户已指定的集群名。

状态

如果此 SAN Volume Controller 不是集群的成员，此字段为空。如果此 SAN Volume Controller 是集群的成员，此字段表示集群的运行状态，如下所示：

Active 表示此 SAN Volume Controller 是集群的活动成员。

Inactive

表示 SAN Volume Controller 是集群的成员，但是现在不能运行。它不在运行中的原因可能是不能访问集群中的其它 SAN Volume Controller，也可能是此 SAN Volume Controller 已从集群中排除。

Degraded

表示集群能够运行，但是一个或多个成员 SAN Volume Controller 缺少或出现故障。

IP Address

此字段包含集群现有的以太网 IP 地址。您使用此地址从命令行工具或 Web 浏览器访问集群。如果此 SAN Volume Controller 不是集群的成员，此字段为空。

Subnet Mask

此字段包含集群现有的以太网 IP 地址。您使用此地址从命令行工具或 Web 浏览器访问集群。如果此 SAN Volume Controller 不是集群的成员，此字段为空。

Gateway

此字段在创建集群操作过程中设置。

Recover Cluster

此字段允许您选择两个集群恢复选项。一个是从丢失的管理员密码恢复，另一个是使节点可通过服务密码访问。按下选择转至 Recover cluster 菜单。

相关参考

第 72 页的『恢复集群导航』

通过 SAN Volume Controller 缺省菜单可访问恢复集群菜单。

Node

此字段包含 SAN Volume Controller 的标识号或 SAN Volume Controller 的名称（如果用户指定了名称）。

请参阅“节点标识”和“集群标识”。

状态

此字段帮助您隔离导致集群不可用的故障。它表示节点的运行状态，如下所示：

Active	SAN Volume Controller 是可操作的，并已分配给集群。它对光纤通道光纤网有访问权。
Inactive	SAN Volume Controller 是可操作的，并已分配给集群。它对光纤通道光纤网没有访问权。
Free	SAN Volume Controller 是可操作的，但是没有分配给任何集群。它对光纤通道光纤网有访问权。
Disconnected	SAN Volume Controller 是可操作的，但是没有分配给任何集群。它对光纤通道光纤网没有访问权。
Failed	SAN Volume Controller 不可操作。硬件故障使 SAN Volume Controller 无法成为集群的一部分。

Create Cluster

此字段允许您创建一个新的 SAN Volume Controller 集群。按下选择转至创建集群菜单。请参阅“硬件引导”。

相关参考

第 43 页的『集群标识』

SAN Volume Controller 集群由它的 IP 地址标识。

第 42 页的『节点标识』

SAN Volume Controller 包含印在前面板标签上的六位数的节点标识号。此号码对系统软件是可读的，配置和服务软件将它作为节点标识使用。

第 73 页的『创建集群菜单导航』

可以通过 SAN Volume Controller 缺省菜单访问创建集群菜单。

Ethernet 选项

Ethernet 选项显示以太网端口的运行状态。

当创建集群时，只有一个节点的以太网端口对集群配置是活动的。如果具有活动端口的该节点出现故障，那么集群中的另一个节点将打开它的以太网端口并获得对该集群的配置访问权。

表 19 显示以太网端口可能的状态。

表 19. 以太网端口状态

Active	集群可通过此端口访问。
Inactive	端口是可操作的，但是它不用于访问集群。如果集群的活动端口出现故障，此端口可以用来访问集群。
Failed	此端口不可操作。

光纤通道端口 - 1 到 4 选项

光纤通道端口 - 1 到 4 选项显示光纤通道端口的运行状态。

属性如下所示：

Active	端口是可操作的，并且能访问光纤通道光纤网。
Inactive	端口是可操作的，但是不能访问光纤通道光纤网。存在以下状况之一： <ul style="list-style-type: none">• 光纤通道电缆出了故障。• 光纤通道电缆没有安装。• 电缆另一端的设备出了故障。
Failed	由于硬件故障，此端口不可操作。
Not installed	此端口未安装。

要显示当前的光纤通道端口速度，请按住“向下”按钮，然后按下“选择”按钮，并放开“向下”按钮。此操作也允许您更改光纤通道端口速度。

选择语言

Select Language? 字段允许您使用选择语言功能将可替代的本地语言安装到前面板上。

按下选择转至 Change language 菜单。

相关任务

第 75 页的『浏览更改语言菜单』

可以通过 SAN Volume Controller 缺省菜单访问更改语言菜单。

恢复集群导航

通过 SAN Volume Controller 缺省菜单可访问恢复集群菜单。

如果用户丢失了管理员密码或用户无法访问集群，请使用恢复集群选项。如果用户密码安全策略允许，请使用此项选择来复位管理员密码。另一方面，使用此选择来设置节点为服务方式。这使得节点通过服务 IP 地址可用。

访问 Recover Cluster? 菜单后，通过按下选择按钮选择 Service Access? (参阅 SAN Volume Controller 菜单选项)。



图 70. 恢复集群导航

复位密码

要复位集群上的管理员密码，请从 Service Access? 菜单完成以下步骤：

1. 按住向上按钮。
2. 按下并放开选择按钮。
3. 放开向上按钮。

如果您的密码安全策略允许密码恢复，则复位管理员密码并显示新密码 60 秒钟。如果您的密码安全策略不允许密码恢复，则完成这些步骤不会有影响。

设置服务方式

注：

1. 此功能可以对工作中的集群操作进行降级。只有在从导致集群不可访问的问题中恢复时才应当使用它。
2. 所有 SAN Volume Controller 共享同一个服务 IP 地址。局域网上每次只有一个 SAN Volume Controller 应该设置为服务方式。将多于一个的 SAN Volume Controller 设置为服务方式可能导致局域网故障。

要设置服务方式，请从 Service Access? 菜单完成以下步骤：

1. 按住向下按钮。
2. 按下并放开选择按钮。
3. 放开向下按钮。

节点重新启动并启用服务方式。显示服务 IP 地址，且节点可通过此地址访问。当服务方式为活动的时候，前面板上的所有其它所有按钮都禁用。服务地址继续显示在前面板上，直到服务方式被发送到服务 IP 地址的命令复位（或者直到节点的电源关上又打开）为止。

注：如果使用的是服务方式，每次都需要在每个节点进行该操作。请务必先退出，再继续到下一个节点。

服务 IP 地址

您可以使用以下 Web 地址通过 SAN Volume Controller 应用程序进入服务方式，其中 serviceipaddress 为前面板显示屏上的 IP 地址：

https://serviceipaddress

当启用服务访问时会显示服务 IP 地址。前面板上的其它所有按钮被禁用。您可以通过 Web 浏览器或关闭并重启节点来禁用服务访问。

相关任务

第 3 页的『使用主控制台上的 SAN Volume Controller Console 应用程序』

SAN Volume Controller Console 是在 SAN Volume Controller 主控制台上运行的应用程序。它也可以安装在符合要求的其它任何 Windows 2000 Server 上。您可以通过 SAN Volume Controller 主控制台直接访问此应用程序，或者可从 Web 浏览器启动它（如果该浏览器与 SAN Volume Controller 主控制台连接到同一个以太网中）。您可以使用此应用程序访问服务和配置工具。

创建集群菜单导航

可以通过 SAN Volume Controller 缺省菜单访问创建集群菜单。

下图显示了创建集群菜单的顺序。每次在菜单屏幕上仅显示一个字段。箭头显示自动回绕的顺序。

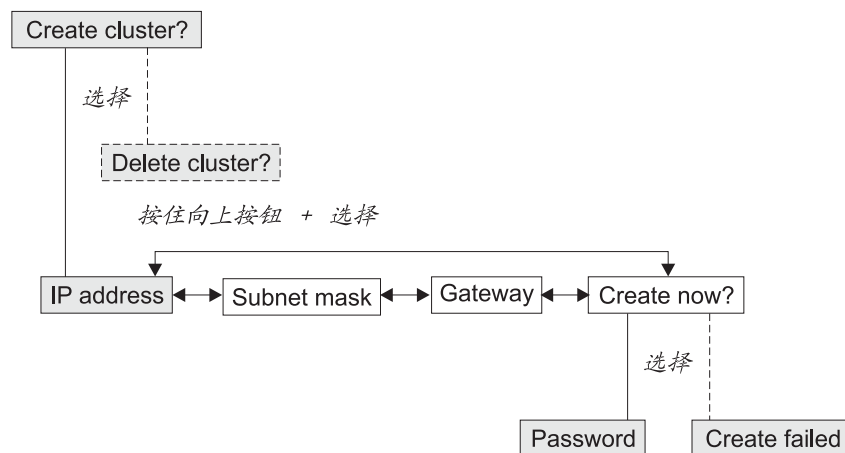


图 71. 创建集群导航菜单顺序

使用向左和向右按钮来浏览与某些主字段相关联的辅助字段。

相关参考

第 68 页的『SAN Volume Controller 菜单选项』

在正常的节点操作过程中，缺省菜单顺序是运行的。此菜单顺序使您可以复查集群、节点和外部接口的运行状态。它也提供对安装和维护节点所需的工具的访问。

删除集群

Delete Cluster 字段仅当您在已成为集群成员的 SAN Volume Controller 上选择 Create Cluster? 时才显示。

通常，您使用命令行或图形用户界面来删除集群。但是，如果您无法使用命令行或图形用户界面，您可以使用 **Delete Cluster** 来从集群中强行删除节点。要从集群中删除节点，按住向上按钮，按下并放开选择按钮，然后放开向上按钮。SAN Volume Controller 从集群中删除，节点重新启动。接着显示屏将返回到缺省菜单。必须再次选择创建集群选项来启动创建选项。

使用向上和向下按钮来返回到缺省菜单

IP address

您可以在创建集群的初始过程中显示和更改集群的 IP 地址。

在创建集群的初始过程中，请执行下面的步骤设置新集群的 IP 地址：

1. 按下选择按钮。第一个 IP 地址数字字段突出显示。因为您在按照 **Create cluster** 菜单导航步骤操作，所以您应该到达了该位置。在这一阶段，您会看到允许您设置集群 IP 地址的面板。
2. 如果想增加显示在突出显示字段中的值，请使用向上按钮。如果想减少该值，请使用向下按钮。如果想快速增加或减少该值，一直按住向上或向下按钮。
3. 使用向右和向左按钮来移动到您想更新的数字字段。
4. 对每个您想要更新的数字字段重复步骤 2 和 3。
5. 按下选择按钮以完成更改。

您可以使用**向左**和**向右**按钮来在其它字段之间浏览。

子网掩码

如果您必须更改子网掩码，请确保您输入了正确的掩码。否则，您不能从 Web 界面或者命令行访问集群。

执行以下步骤来更改子网掩码：

1. 按下选择按钮。第一个子网掩码数字字段突出显示。
2. 如果想增加显示在突出显示字段中的值，请使用向上按钮。如果想减少该值，请使用向下按钮。如果想快速增加或减少该值，则一直按住向上或向下按钮。
3. 使用向右和向左按钮来移动到您想更新的数字字段。
4. 对每个您想要更新的数字字段重复步骤 2 和 3。
5. 按下选择按钮以完成更改。

相关任务

『网关』

如果您必须更改网关地址，请确保您输入正确的地址。否则，您不能从 Web 界面或者命令行访问集群。

相关参考

第 75 页的『**Create now**』

Create Now 允许您启动创建集群的操作。

网关

如果您必须更改网关地址，请确保您输入正确的地址。否则，您不能从 Web 界面或者命令行访问集群。

执行以下步骤来更改网关地址:

1. 按下选择按钮。第一个网关地址数字字段是突出显示的。
2. 如果想增加显示在突出显示字段中的值, 请使用向上按钮。如果想减少该值, 请使用向下按钮。如果想快速增加或减少该值, 则一直按住向上或向下按钮。
3. 使用向右和向左按钮来移动到您想更新的数字字段。
4. 对每个您想要更新的数字字段重复步骤 2 和 3。
5. 按下选择按钮以完成更改。

相关任务

第 74 页的『子网掩码』

如果您必须更改子网掩码, 请确保您输入了正确的掩码。否则, 您不能从 Web 界面或者命令行访问集群。

Create now

Create Now 允许您启动创建集群的操作。

按下选择来启动操作。使用向上和向下按钮来返回到缺省菜单。

Password

如果创建操作成功, **Password** 显示在菜单屏幕的第 1 行。您可以用来访问集群的密码显示在第 2 行。

注: 记录此密码, 因为您在通过 Web 浏览器访问集群时将需要该密码。当正在显示密码时, 您不能通过 Web 浏览器访问集群。

Create Failed

如果创建操作失败, **Create Failed** 显示在菜单屏幕的第 1 行。错误码显示在第 2 行。

相关任务

第 74 页的『子网掩码』

如果您必须更改子网掩码, 请确保您输入了正确的掩码。否则, 您不能从 Web 界面或者命令行访问集群。

第 74 页的『网关』

如果您必须更改网关地址, 请确保您输入正确的地址。否则, 您不能从 Web 界面或者命令行访问集群。

Password

密码仅显示 60 秒, 或者直到您选择向上、向下、向左或向右方向按钮为止。当您第一次试图访问集群时, 您将需要此密码。

Create failed

如果创建操作失败, 菜单屏幕的第 2 行将包含您可以用来隔离失败原因的错误码。

浏览更改语言菜单

可以通过 SAN Volume Controller 缺省菜单访问更改语言菜单。

使用向左和向右按钮来选择您需要的本地语言。当显示需要的语言时，按下选择按钮。下图显示了当您想要选择语言时前面板所示内容的图例。

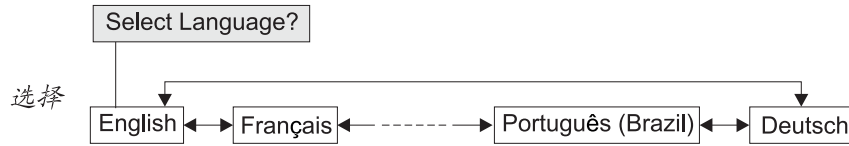


图 72. 更改语言浏览顺序

可以使用以下语言：

- 英语
- 法语
- 德语
- 意大利语
- 日语
- 韩国语
- 巴西葡萄牙语
- 西班牙语
- 中文（简体）
- 中文（繁体）

如果您不懂显示在菜单屏幕上的语言，请至少等待 60 秒，直到显示缺省菜单。执行以下步骤来选择需要的语言：

1. 按一下向上按钮。
2. 按一下选择按钮。如果显示更改，转至步骤 5。
3. 按一下向上按钮。
4. 按一下选择按钮。
5. 按下向右按钮直到显示您选择的语言。
6. 按下选择按钮。

第 6 章 诊断 SAN Volume Controller、不间断电源和主控制台上出现的问题

可以使用命令行界面 (CLI) 或 SAN Volume Controller 控制台来诊断 SAN Volume Controller、不间断电源和主控制台。

错误日志

通过理解错误日志, 您可以:

- 管理错误日志
- 查看错误日志
- 描述错误日志中的字段

错误码

通过理解错误码, 您可以:

- 使用错误码表
- 定义 FRU 名称
- 理解集群错误码
- 确定硬件引导故障
- 理解引导错误码
- 执行节点拯救
- 理解节点拯救错误码
- 理解创建集群错误码
- 检查节点状态
- 把错误标记为已修正
- 检查节点端口状态
- 列出受管磁盘
- 理解受管磁盘状态
- 包含受管磁盘
- 理解受管磁盘方式
- 执行集群发现
- 理解受管磁盘组状态
- 确定磁盘控制器状态

相关任务

第 3 页的『使用主控制台上的 SAN Volume Controller Console 应用程序』

SAN Volume Controller Console 是在 SAN Volume Controller 主控制台上运行的应用程序。它也可以安装在符合要求的其它任何 Windows 2000 Server 上。您可以通过 SAN Volume Controller 主控制台直接访问此应用程序, 或者可从 Web 浏览器启动它 (如果该浏览器与 SAN Volume Controller 主控制台连接到同一个以太网中)。您可以使用此应用程序访问服务和配置工具。

第 13 页的『从主控制台访问命令行界面』

如果您必须输入并执行命令行指令，您可以从主控制台访问 SAN Volume Controller 命令行界面。

第 134 页的『MAP 5000: 启动』

MAP 5000: 启动是 SAN Volume Controller 的 MAP 的入口点。

理解错误日志

SAN Volume Controller 包含错误和事件数据。

错误数据

错误数据在检测到故障状况时记录。记录错误数据时，将执行错误日志分析来确定是否应该将此状况通知给用户。

事件数据

当配置事件发生时记录事件数据。

管理错误日志

错误日志大小有限，一旦日志已满，则较新的条目会取代最旧的条目。如果旧条目没有被修正，它将不会由新条目取代。

要避免造成日志由单一错误堵塞的错误状态出现的可能性，一些同类型的错误会记录在错误日志中的同一个空间里。当错误日志条目以这种方式结合时，问题第一次发生和最后一次发生的时间戳记将保存在日志条目中。错误状态发生的总次数也保存在日志条目中。如果新条目的类型与第一个条目出现 25 小时之后生成的条目类型相同，那么打开新的错误记录。

相关任务

第 12 页的『把错误标记为已修正』

您可以使用 SAN Volume Controller Console 把集群错误日志中的错误标记为已修正。仅当您不使用联机维护过程修正错误时，该操作才是必需的。成功修复之后，联机过程自动将错误标记为已修正。

第 134 页的『MAP 5000: 启动』

MAP 5000: 启动是 SAN Volume Controller 的 MAP 的入口点。

查看错误日志

可以通过使用 SAN Volume Controller 命令行界面或 SAN Volume Controller 控制台来查看错误日志。

要查看每个错误日志条目的完整内容，执行以下步骤是必要的：

1. 使用 `svctask dumperrlog` 命令来创建包含当前错误日志数据的转储文件。
2. 使用 `svcinfolerrlogdumps` 来确定您刚刚创建的转储文件名。
3. 使用 `Secure copy` 将转储文件复制到主控制台。

于是此文件可以通过文本查看器显示。

图 73 显示了可能出现的错误日志条目的示例:

```
Error Log Entry 21
Node Identifier      : node3
Object Type         : adaptor
Object ID           : 1
Sequence Number     : 174
Root Sequence Number : 174
First Error Timestamp : Tue Apr 22 16:02:18 2003
                               : Epoch + 1051027338
Last Error Timestamp : Tue Apr 22 16:02:18 2003
                               : Epoch + 1051027338

Error Count         : 1
Error ID            : 73003 : More/Less fibre channel ports operational
Error Code          : 1060 : Fibre Channel ports not operational
Status Flag        : UNFIXED
Type Flag           : ERROR CAT 1

02 02 00 00 00 00 00 00 00 00 00 00 00 00 00 00
00 00 00 00 00 00 00 00 00 00 00 00 00 00 00 00
00 00 00 00 00 00 00 00 00 00 00 00 00 00 00 00
00 00 00 00 00 00 00 00 00 00 00 00 00 00 00 00
00 00 00 00 00 00 00 00 00 00 00 00 00 00 00 00
00 00 00 00 00 00 00 00 00 00 00 00 00 00 00 00
00 00 00 00 00 00 00 00 00 00 00 00 00 00 00 00
00 00 00 00 00 00 00 00 00 00 00 00 00 00 00 00
```

图 73. 当您使用命令行界面时错误日志条目的示例

也可以使用 SAN Volume Controller 控制台查看错误日志。错误日志包含大量的条目，但是通过使用这种方法来查看日志，您可以只选择需要的信息类型。例如，如果正在修复故障，您也许仅希望选择 Show unfixed errors。

第 80 页的图 74 显示了当您选择想要的信息类型时显示的错误日志摘要示例。

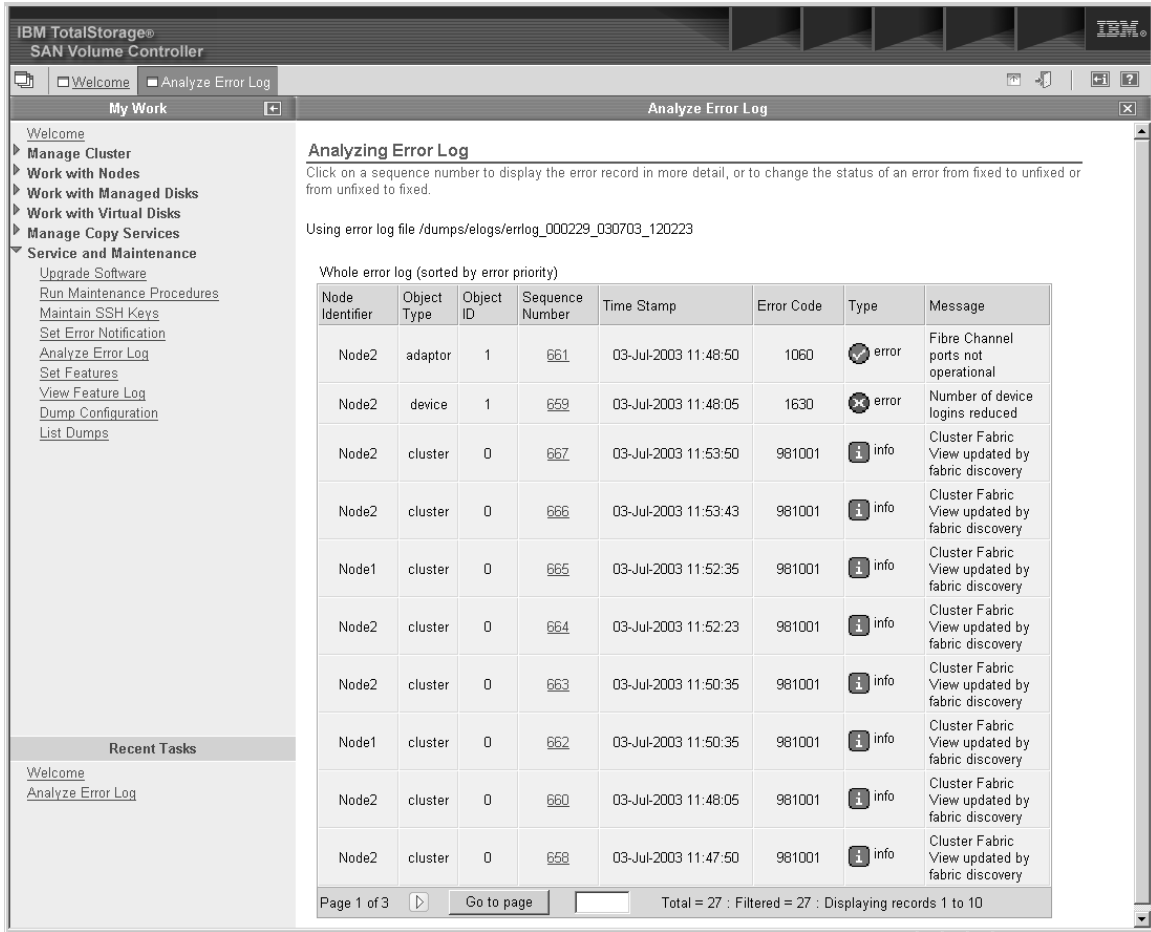


图 74. 错误日志摘要的示例

在任何记录序号上单击，可显示所列的每个错误的详细信息。Type 字段包含日志条目的图标和说明该日志条目起因的消息。表 20 描述了 Type 字段中信息的含义。

表 20. 日志项图标的描述

图标	描述
	Error 图标指出该日志项要求服务活动。您应该从 Service and Maintenance 菜单选择 Run Maintenance Procedures 来启动修复活动。
	Fixed 图标指出存在问题，但现已解决。它可能是通过服务活动解决的，也可能是通过某种其它操作（例如对丢失节点加电）解决的。
	Warn 图标指出产生了某种可能由临时问题或者 SAN Volume Controller 外部问题（例如 RAID 控制器中的错误）引起的状况。如果在 25 小时之内这些事件发生了指定次数，警告则转换为错误。该日志项不要求在 SAN Volume Controller 上进行服务操作。
	Info 图标指出日志项提供关于配置更改或者命令状态的信息。有时候，SAN Volume Controller 用户可能需要基于该信息采取某种操作。

图 75 显示了当使用 SAN Volume Controller Console 时您看到的错误日志条目的示例。

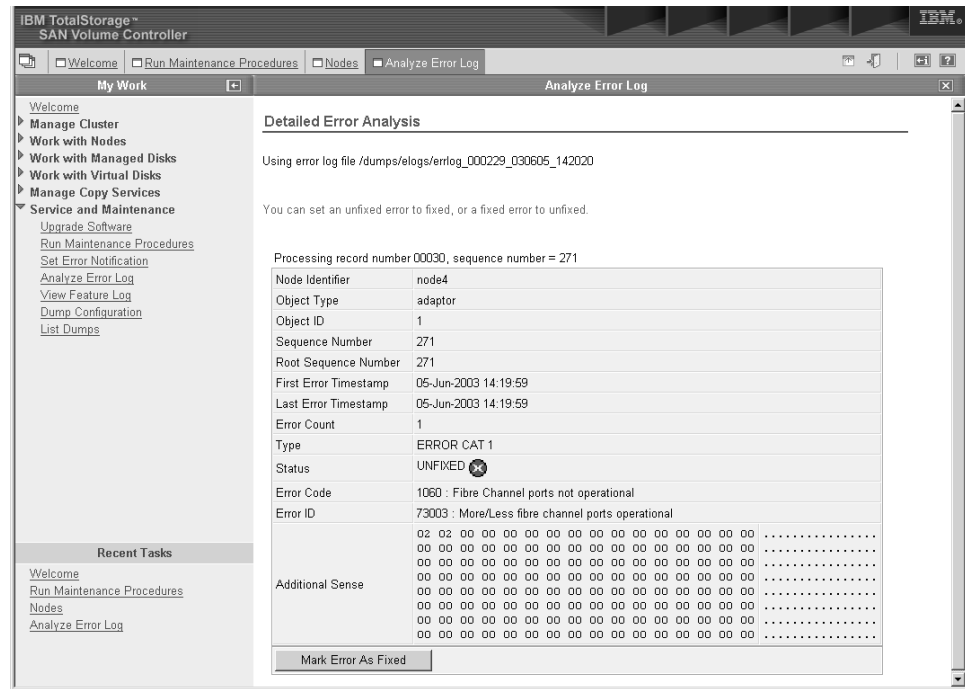


图 75. 使用 SAN Volume Controller Console 时错误日志条目的示例

相关任务

第 3 页的『使用主控制台上的 SAN Volume Controller Console 应用程序』

SAN Volume Controller Console 是在 SAN Volume Controller 主控制台上运行的应用程序。它也可以安装在符合要求的其它任何 Windows 2000 Server 上。您可以通过 SAN Volume Controller 主控制台直接访问此应用程序，或者可从 Web 浏览器启动它（如果该浏览器与 SAN Volume Controller 主控制台连接到同一个以太网中）。您可以使用此应用程序访问服务和配置工具。

第 7 页的『使用主控制台上的 SAN Volume Controller Console 应用程序启动维护』必须执行维护，使处理过程中的错误最少。

第 13 页的『从主控制台访问命令行界面』

如果您必须输入并执行命令行指令，您可以从主控制台访问 SAN Volume Controller 命令行界面。

描述错误日志中的字段

错误日志包含具有您可以用来诊断问题的信息的字段。

表 21 描述了您在“查看错误日志”的图中看到的字段。

表 21. 错误日志数据字段的描述

数据字段	描述
Node identifier	创建错误报告的节点名称。
Object type	错误日志相关的对象类型。请参阅第 82 页的表 22。
Object ID	唯一标识该节点上对象的数字。

表 21. 错误日志数据字段的描述 (续)

数据字段	描述
Sequence number	可以用来为返回主机系统的检测数据提供交叉引用的按顺序指定的数字。
Root Sequence Number	另一个日志条目的序列号，用来使所有有单一源的错误能够通过单个操作标记为已修正。
First Error Timestamp	在最近的 25 小时内这一对象类型报告此错误码的第一个实例的时间。
Last error timestamp	在最近的 25 小时内这一对象类型报告此错误码最后一个实例的时间。
Error count	在最近的 25 小时内这一对象报告此错误码的次数。
Error ID	此数字是错误或事件的唯一标识。
Error code	此数字作为服务过程的启动点使用。
Status flag	有关状态标志的详细信息。请参阅表 23。
Type flag	有关类型标志的详细信息。请参阅第 83 页的表 25。
Additional sense data	特定于此错误或事件代码的数据。它是二进制数据记录，当通过命令行工具查看错误日志时，此数据以十六进制方式显示。当数据通过 Web 界面查看时，此数据在页面的右边转换成 ASCII 字符。通常将不需要您解释此数据并使之成为服务过程的一部分。但是，任何的确引用到此数据的过程将描述 ASCII 格式。

表 22 描述了错误日志对象的类型。

表 22. 错误日志对象类型和对象标识的描述

Object type	Object ID
Node	六字符节点标识
Fcgrp	快速复制一致性组号
Rcgrp	远程复制一致性组号
Fcmap	快速复制映射号
Rcmap	远程复制映射号
Cluster	显示在前面板上的集群名。
Device	设备号
Mdisk	受管磁盘号
Mdiskgrp	受管磁盘组号
Uninterruptible power supply	不间断电源序列号

表 23 显示了错误日志标志的类型。

注：配置事件的标志字段为空白。信息事件只启用了 SNMP trap-raised 标志（当这样配置时）。

表 23. 错误日志标志的描述

标志	描述
Unfixed	此日志条目需要服务操作。
Fixed	此条目被标记为已修正。它将会保留在错误日志中，直到成为日志中最旧的记录，到时候它会被下一个日志条目覆盖。
Expired	错误日志条目生成已超过 25 小时了。对于此对象类型，该错误 / 事件代码的任何新日志条目将产生新的日志条目。
SNMP trap raised	出现 SNMP 陷阱。由于未修正的错误和信息事件而出现 SNMP 陷阱。

表 24 显示了可能记录的标志的各种组合，以及用户界面报告的结果状态。

注：SNMP_TRAP_RAISED 与其它标志无关。

表 24. 错误日志状态标志组合的报告状态

UNFIXED	ERROR_FIXED	ERROR_EXPIRED	报告状态
0	0	0	BELOW_THRESHOLD
0	0	1	EXPIRED
0	1	0	FIXED
0	1	1	不可能
1	0	0	UNFIXED
1	0	1	不可能
1	1	0	FIXED
1	1	1	不可能

表 25 显示了错误日志标志的类型。

表 25. 错误日志标志类型的描述

标志	描述
Unknown error	应该不会看见此标志。此标志只能由软件缺陷产生。
Error Cat 1	这些错误需要服务操作。FRU 或 FRU 列表将包含在发送时带有错误记录的陷阱数据或电子邮件中。
Error Cat 2	这些错误需要服务操作，但在可以标识服务操作或 FRU 前需进行较多的分析。
Related error	这些是有根本原因（在另一个日志条目中报告此根本原因）的错误。标记源错误为已修正也将使得此错误标记为已修正。
Transient error	标记为瞬时现象的错误已通过错误恢复过程恢复。
Configuration event	此条目来自配置事件日志。当以无缝显示方式显示这两个日志，以协助关联记录的错误状态和配置事件时，此标志是很有用的。
Information	此条目表示日志条目是信息事件。信息事件可用来警告用户出现意外的配置结果或提示用户启动进一步的配置操作。如果用户发出请求的话，这类日志条目将造成 SNMP 陷阱的出现。

相关任务

第 78 页的『查看错误日志』

可以通过使用 SAN Volume Controller 命令行界面或 SAN Volume Controller 控制台来查看错误日志。

错误报告

SAN Volume Controller 检测的错误保存在错误日志中。错误日志中一产生条目，就会分析错误状态，并且如果需要任何服务活动，就会试图将此错误通知给用户。

错误报告处理

您可以使用以下方法来通知用户和 IBM 服务人员：

- 发送 SNMP 陷阱给客户配置的 SNMP 管理器。

这可能是主控制台上的 IBM Director 或客户选择的 SNMP 管理器。

注：如果合作关系是必需的，则必须启用 SNMP 报告。您可以将此报告发送给已配置成管理合作关系的 IBM Director 的 IP 地址。

- 最严重的集群代码显示在集群中每个节点的前面板上。
- 如果启用回拨，则紧急故障将直接报告给 IBM，同时 PMH 报告将出现在 RETAIN 中。在 PMH 报告中，ClusterName 是启动其问题确定的集群的名称。

相关任务

第 36 页的『使用定向维护过程』

定向维护过程可以用来诊断和解决 SAN Volume Controller 的问题。

相关信息

第 86 页的『定义集群错误码』

每个集群错误码包含错误码号、描述、操作和可能的 FRU。

理解错误码

错误码由系统错误日志分析和系统配置代码生成，是针对 SAN Volume Controller 的。

错误码

错误码帮助您确定错误起因，出故障的现场可替换组件（FRU）以及也许需要用来解决问题的服务操作。

注：如果在操作过程中发生多个错误，最高优先级的错误码将显示在前面板上。错误码的编号越低，优先级就越高。例如，集群错误码 1020 的优先级高于集群错误码 1370。

使用错误码表

错误码表列出了各种错误码并描述了您应该执行的操作。

执行以下步骤来使用错误码表：

1. 在其中的一个表中找到错误码。如果您在任何表中都找不到特定的代码，请致电您的支持中心以寻求协助。
2. 仔细阅读您必须针对此问题执行的操作。如果没有指示您更换 FRU，请不要这样做。
3. 通常一次仅更换一个 FRU，从该错误码的 FRU 列表顶部开始。

相关任务

第 134 页的『MAP 5000: 启动』

MAP 5000: 启动是 SAN Volume Controller 的 MAP 的入口点。

第 152 页的『MAP 5700: 修复验证』

MAP 5700: 修复验证可帮助您验证将 FRU 更换成新的 FRU 以及执行的修复操作是否解决了 SAN Volume Controller 上所有的问题。

相关参考

第 155 页的第 8 章，『卸下并更换部件』

您可以从 SAN Volume Controller 和不间断电源上卸下并更换现场可替换组件（FRU）。

SAN Volume Controller 的 FRU 名称的定义

下面列出了 SAN Volume Controller 的 FRU 名称词汇表。

有关 FRU 名称词汇表，请参阅表 26。

表 26. SAN Volume Controller 的 FRU 名称词汇表

FRU 名称	定义
配线架组合件	SAN Volume Controller 的配线架和它包含的电缆。
磁盘驱动器组合件	SAN Volume Controller 的磁盘驱动器。
磁盘驱动器电缆	将磁盘驱动器连接到 SAN Volume Controller 系统板的 SCSI 和电源线。
光纤通道电缆	将 SAN Volume Controller 连接到光纤通道网络的电缆。
以太网电缆	将 SAN Volume Controller 连接到以太网的电缆。
电源组合件	给 SAN Volume Controller 提供直流电源的组合件。它还包含三个风扇。
电源线组合件	将 SAN Volume Controller 连接到不间断电源的电源线和信号电缆。此 FRU 由电源线和信号电缆组成。
风扇组合件	包含直流冷却风扇的组合件。SAN Volume Controller 有两种类型的风扇组合件（不包括电源组合件中的风扇组合件）。
系统板组合件	此 FRU 由系统板、两个处理器、VRM、扩展卡、稳压器和 CMOS 电池组成。
光纤通道适配器组合件	将 SAN Volume Controller 连接到光纤通道光纤网上的工具。
服务控制器	提供 SAN Volume Controller 服务功能的 FRU。此 FRU 由电子卡、闪存模块和三根连接电缆组成。
CMOS 电池	维持电源用以备份系统 BIOS 时间和日期设置的电池。
前面板组合件	SAN Volume Controller 的前盖板。此 FRU 包含前面板、控制器和显示器。

相关参考

『不间断电源 FRU 名称的定义』

不间断电源 FRU 名称的词汇表定义如下。

不间断电源 FRU 名称的定义

不间断电源 FRU 名称的词汇表定义如下。

FRU 名称	描述
不间断电源电池组合件	当电源发生故障时给 SAN Volume Controller 提供备用电源的电池。此 FRU 是不间断电源的一个部件。
不间断电源电子元件组合件	控制不间断电源功能的部件。此 FRU 是不间断电源的一个部件。
不间断电源	此 FRU 包括不间断电源的机架和包含在该机架内的所有 FRU。

相关参考

第 84 页的『SAN Volume Controller 的 FRU 名称的定义』
下面列出了 SAN Volume Controller 的 FRU 名称词汇表。

定义集群错误码

每个集群错误码包含错误码号、描述、操作和可能的 FRU。

1002

说明

错误日志已满。

操作

要修正错误日志中的错误，请转至启动 MAP。

可能的 FRU 原因或其它原因：

- 日志中未修正的错误。

1010

说明

报告缺少光纤通道适配器。

操作

1. 以显示的顺序将 FRU 更换成新的 FRU。请参阅本节中最后一个操作后面的“可能的 FRU 原因或其它原因”。

2. 检查节点状态（使用用户界面请参阅“使用主控制台上的 SAN Volume Controller 应用程序查看节点状态”，或者使用命令行界面请参阅“检查节点状态”）。如果所有节点都显示为“联机”状态，请把您刚刚修复的错误标记为“已修正”。如果任何节点没有显示为“联机”状态，转至启动 MAP。如果回到该步骤，请与 IBM 支持中心联系以解决 SAN Volume Controller 的问题。

3. 转至修复验证 MAP。

可能的 FRU 原因或其它原因：

- 光纤通道适配器组合件（90%）。
- 系统板组合件（10%）。

1012

说明

光纤通道适配器报告 PCI 总线错误。

操作

1. 以显示的顺序将 FRU 更换成新的 FRU。请参阅本节中最后一个操作后面的“可能的 FRU 原因或其它原因”。
2. 检查节点状态（使用用户界面请参阅“使用主控制台上的 SAN Volume Controller Console 应用程序查看节点状态”，或者使用命令行界面请参阅“检查节点状态”）。如果所有节点都显示为“联机”状态，请把您刚刚修复的错误标记为“已修正”。如果任何节点没有显示为“联机”状态，转至启动 MAP。如果回到该步骤，请与 IBM 支持中心联系以解决 SAN Volume Controller 的问题。
3. 转至修复验证 MAP。

可能的 FRU 原因或其它原因:

- 光纤通道适配器组合件（90%）。
- 系统板组合件（10%）。

1020

说明

SAN Volume Controller 系统板出了故障。

操作

1. 以显示的顺序将 FRU 更换成新的 FRU。请参阅本节中最后一个操作后面的“可能的 FRU 原因或其它原因”。
2. 检查节点状态（使用用户界面请参阅“使用主控制台上的 SAN Volume Controller Console 应用程序查看节点状态”，或者使用命令行界面请参阅“检查节点状态”）。如果所有节点都显示为“联机”状态，请把您刚刚修复的错误标记为“已修正”。如果任何节点没有显示为“联机”状态，转至启动 MAP。如果回到该步骤，请与 IBM 支持中心联系以解决 SAN Volume Controller 的问题。
3. 转至修复验证 MAP。

可能的 FRU 原因或其它原因:

- 系统板组合件（100%）。

1040

说明

SAN Volume Controller 成功引导后，发生闪存模块错误。

操作

1. 将 FRU 更换成新的 FRU。请参阅本节中最后一个操作后面的“可能的 FRU 原因或其它原因”。
2. 检查节点状态（使用用户界面请参阅“使用主控制台上的 SAN Volume Controller Console 应用程序查看节点状态”，或者使用命令行界面请参阅“检查节点状态”）。如果所有节点都显示为“联机”状态，请把您刚刚修复的错误标记为“已修正”。如果任何节点没有显示为“联机”状态，转至启动 MAP。如果回到该步骤，请与 IBM 支持中心联系以解决 SAN Volume Controller 的问题。
3. 转至修复验证 MAP。

可能的 FRU 原因或其它原因:

- 服务控制器 (100%)。

1044

说明

发生服务控制器读取故障。

操作

1. 以显示的顺序将 FRU 更换成新的 FRU。请参阅本节中最后一个操作后面的“可能的 FRU 原因或其它原因”。
2. 检查节点状态 (使用用户界面请参阅“使用主控制台上的 SAN Volume Controller Console 应用程序查看节点状态”, 或者使用命令行界面请参阅“检查节点状态”)。如果所有节点都显示为“联机”状态, 请把您刚刚修复的错误标记为“已修正”。如果任何节点没有显示为“联机”状态, 转至启动 MAP。如果回到该步骤, 请与 IBM 支持中心联系以解决 SAN Volume Controller 的问题。
3. 转至修复验证 MAP。

可能的 FRU 原因或其它原因:

- 服务控制器 (100%)。

1050

说明

SAN Volume Controller 光纤通道适配器环回测试或类似测试失败。

操作

1. 以显示的顺序将 FRU 更换成新的 FRU。请参阅本节中最后一个操作后面的“可能的 FRU 原因或其它原因”。
2. 检查节点状态 (使用用户界面请参阅“使用主控制台上的 SAN Volume Controller Console 应用程序查看节点状态”, 或者使用命令行界面请参阅“检查节点状态”)。如果所有节点都显示为“联机”状态, 请把您刚刚修复的错误标记为“已修正”。如果任何节点没有显示为“联机”状态, 转至启动 MAP。如果回到该步骤, 请与 IBM 支持中心联系以解决 SAN Volume Controller 的问题。
3. 转至修复验证 MAP。

可能的 FRU 原因或其它原因:

- 光纤通道适配器组合件 (90%)。
- 系统板组合件 (10%)。

1060

说明

SAN Volume Controller 上的一个或多个光纤通道端口不可操作。

操作

转至『MAP 5600: 光纤通道』。

可能的 FRU 原因或其它原因:

- 光纤通道电缆 (80%)。
- 光纤通道适配器组合件 (10%)。

其它:

- 光纤通道网络 (10%)。

1070

说明

冷却处理器的四个风扇组合件之一通过服务处理器返回“已失败”状态。

操作

1. 检查错误日志并验证是哪个风扇出了故障。
2. 以显示的顺序将 FRU 更换成新的 FRU。请参阅本节中最后一个操作后面的“可能的 FRU 原因或其它原因”。
3. 检查节点状态 (使用用户界面请参阅“使用主控制台上的 SAN Volume Controller Console 应用程序查看节点状态”, 或者使用命令行界面请参阅“检查节点状态”)。如果所有节点都显示为“联机”状态, 请把您刚刚修复的错误标记为“已修正”。如果任何节点没有显示为“联机”状态, 转至启动 MAP。如果回到该步骤, 请与 IBM 支持中心联系以解决 SAN Volume Controller 的问题。
4. 转至修复验证 MAP。

可能的 FRU 原因或其它原因:

- 风扇组合件 (90%)。
- 系统板组合件 (10%)。

1071

说明

冷却磁盘驱动器组合件的风扇组合件通过服务处理器返回 Failed 状态。

操作

1. 以显示的顺序将 FRU 更换成新的 FRU。请参阅本节中最后一个操作后面的“可能的 FRU 原因或其它原因”。
2. 检查节点状态 (使用用户界面请参阅“使用主控制台上的 SAN Volume Controller Console 应用程序查看节点状态”, 或者使用命令行界面请参阅“检查节点状态”)。如果所有节点都显示为“联机”状态, 请把您刚刚修复的错误标记为“已修正”。如果任何节点没有显示为“联机”状态, 转至启动 MAP。如果回到该步骤, 请与 IBM 支持中心联系以解决 SAN Volume Controller 的问题。
3. 转至修复验证 MAP。

可能的 FRU 原因或其它原因:

- 风扇组合件 (90%)。

- 系统板组合件（10%）。

1075

说明

已超过 SAN Volume Controller 的环境温度阈值。

操作

1. 检查室温是否在允许的界限内。
2. 检查气流是否阻塞。
3. 把刚刚修复的错误标记为“已修正”。
4. 转至修复验证 MAP。

可能的 FRU 原因或其它原因:

- 无

其它:

- 系统环境（100%）。

1076

说明

SAN Volume Controller 的内部温度传感器报告已超过温度警告阈值。

操作

1. 检查 SAN Volume Controller 的内部气流是否被阻塞。清除任何障碍。如果没有发现障碍，请将 FRU 更换成新的 FRU。请参阅本节中最后一个操作后面的“可能的 FRU 原因或其它原因”。
2. 检查节点状态（使用用户界面请参阅“使用主控制台上的 SAN Volume Controller Console 应用程序查看节点状态”，或者使用命令行界面请参阅“检查节点状态”）。如果所有节点都显示为“联机”状态，请把您刚刚修复的错误标记为“已修正”。如果任何节点没有显示为“联机”状态，转至启动 MAP。如果回到该步骤，请与 IBM 支持中心联系以解决 SAN Volume Controller 的问题。
3. 转至修复验证 MAP。

可能的 FRU 原因或其它原因:

- 系统板组合件（100%）。

1077

说明

已超过 SAN Volume Controller 的温度软关闭或硬关闭阈值。SAN Volume Controller 自动关闭电源。

操作

1. 以显示的顺序将 FRU 更换成新的 FRU。请参阅本节中最后一个操作后面的“可能的 FRU 原因或其它原因”。

2. 检查节点状态（使用用户界面请参阅“使用主控制台上的 SAN Volume Controller Console 应用程序查看节点状态”，或者使用命令行界面请参阅“检查节点状态”）。如果所有节点都显示为“联机”状态，请把您刚刚修复的错误标记为“已修正”。如果任何节点没有显示为“联机”状态，转至启动 MAP。如果回到该步骤，请与 IBM 支持中心联系以解决 SAN Volume Controller 的问题。
3. 转至修复验证 MAP。

可能的 FRU 原因或其它原因:

- 系统板组合件（100%）。

1080

说明

在系统板上受监控（但在其它地方生成）的电压之一超出了设定的阈值。

操作

1. 以显示的顺序将 FRU 更换成新的 FRU。请参阅本节中最后一个操作后面的“可能的 FRU 原因或其它原因”。
2. 检查节点状态（使用用户界面请参阅“使用主控制台上的 SAN Volume Controller Console 应用程序查看节点状态”，或者使用命令行界面请参阅“检查节点状态”）。如果所有节点都显示为“联机”状态，请把您刚刚修复的错误标记为“已修正”。如果任何节点没有显示为“联机”状态，转至启动 MAP。如果回到该步骤，请与 IBM 支持中心联系以解决 SAN Volume Controller 的问题。
3. 转至修复验证 MAP。

可能的 FRU 原因或其它原因:

- 电源组合件（98%）。
- 系统板组合件（2%）。

1081

说明

在系统板上生成并受监控的电压之一超出了设定的阈值。

操作

1. 将 FRU 更换成新的 FRU。请参阅本节中最后一个操作后面的“可能的 FRU 原因或其它原因”。
2. 检查节点状态（使用用户界面请参阅“使用主控制台上的 SAN Volume Controller Console 应用程序查看节点状态”，或者使用命令行界面请参阅“检查节点状态”）。如果所有节点都显示为“联机”状态，请把您刚刚修复的错误标记为“已修正”。如果任何节点没有显示为“联机”状态，转至启动 MAP。如果回到该步骤，请与 IBM 支持中心联系以解决 SAN Volume Controller 的问题。
3. 转至修复验证 MAP。

可能的 FRU 原因或其它原因:

- 系统板组合件（100%）。

1135

说明

不间断电源报告环境温度过高。不间断电源切换至旁路方式，以便于使不间断电源冷却。

操作

1. 关闭连接到不间断电源上的节点的电源。
2. 关闭不间断电源，然后从主电源上拔下此不间断电源。
3. 确保不间断电源的通风孔畅通无阻。
4. 确保不间断电源周围的气流畅通无阻。
5. 至少等待 5 分钟，然后重新启动不间断电源。如果问题依然存在，请检查环境温度。必要时请更正。否则，将 FRU 更换成新的 FRU。请参阅本节中最后一个操作后面的“可能的 FRU 原因或其它原因”。
6. 检查节点状态（使用用户界面请参阅“使用主控制台上的 SAN Volume Controller Console 应用程序查看节点状态”，或者使用命令行界面请参阅“检查节点状态”）。如果所有节点都显示为“联机”状态，请把您刚刚修复的错误标记为“已修正”。如果任何节点没有显示为“联机”状态，转至启动 MAP。如果回到该步骤，请与 IBM 支持中心联系以解决不间断电源问题。
7. 转至修复验证 MAP。

可能的 FRU 原因或其它原因:

- 不间断电源电子元件（50%）。

其它:

- 系统环境温度已超过规格（50%）。

1140

说明

不间断电源报告输入 AC 电源出现问题。

操作

1. 此不间断电源的电源有故障或者没有正确连接。要求客户检查与此不间断电源的现场电源连接。如果输入电源连接正常，将 FRU 更换成新的 FRU。请参阅本节中最后一个操作后面的“可能的 FRU 原因或其它原因”。
2. 检查节点状态（使用用户界面请参阅“使用主控制台上的 SAN Volume Controller Console 应用程序查看节点状态”，或者使用命令行界面请参阅“检查节点状态”）。如果所有节点都显示为“联机”状态，请把您刚刚修复的错误标记为“已修正”。如果任何节点没有显示为“联机”状态，转至启动 MAP。如果回到该步骤，请与 IBM 支持中心联系以解决不间断电源问题。
3. 转至修复验证 MAP。

可能的 FRU 原因或其它原因:

- 不间断电源输入电源线（20%）。

其它:

- 缺少输入交流电源（40%）。
- 输入交流电源超过规格（40%）。

1145

说明

SAN Volume Controller 和它的不间断电源之间的信号连接出了故障。

操作

1. 如果其它正在使用此不间断电源的 SAN Volume Controller 报告此错误，则将此不间断电源电子元件更换成新的不间断电源电子元件。
2. 如果只有此 SAN Volume Controller 报告问题，请检查作为电源线组合件一部分的信号电缆的两端都是可靠连接的。如果信号电缆连接可靠，则以显示的顺序将 FRU 更换成新的 FRU。请参阅本节中最后一个操作后面的“可能的 FRU 原因或其它原因”。
3. 检查节点状态（使用用户界面请参阅“使用主控制台上的 SAN Volume Controller Console 应用程序查看节点状态”，或者使用命令行界面请参阅“检查节点状态”）。如果所有节点都显示为“联机”状态，请把您刚刚修复的错误标记为“已修正”。如果任何节点没有显示为“联机”状态，转至启动 MAP。如果回到该步骤，请与 IBM 支持中心联系以解决不间断电源问题。
4. 转至修复验证 MAP。

可能的 FRU 原因或其它原因：

- 电源线组合件（60%）。
- 不间断电源电子元件（20%）。
- 系统板组合件（20%）。

1150

说明

SAN Volume Controller 从不间断电源接收到的数据暗示不间断电源电源线和 / 或信号电缆没有正确连接。

操作

1. 正确连接电缆。请参阅《IBM TotalStorage SAN Volume Controller: 安装指南》。
2. 检查节点状态（使用用户界面请参阅“使用主控制台上的 SAN Volume Controller Console 应用程序查看节点状态”，或者使用命令行界面请参阅“检查节点状态”）。如果所有节点都显示为“联机”状态，请把您刚刚修复的错误标记为“已修正”。如果任何节点没有显示为“联机”状态，转至启动 MAP。如果回到该步骤，请与 IBM 支持中心联系以解决不间断电源问题。
3. 转至修复验证 MAP。

可能的 FRU 原因或其它原因：

- 无

其它：

- 配置错误。

1155

说明

发生电源域错误。SAN Volume Controller 对的双方都由同一个不间断电源供电。

操作

1. 显示节点 VPD。（请参阅“查看重要产品数据”）记下集群中每个节点的 I/O 组和不间断电源序列号。
2. 相同 I/O 组中的节点必须连接到不同的不间断电源组合件。按需要重新连接不间断电源组合件。
3. 把刚刚修复的错误标记为已修正。
4. 转至修复验证 MAP。

可能的 FRU 原因或其它原因:

- 无

其它:

- 配置错误。

1160

说明

不间断电源出现了负载电流太大的问题（由不间断电源警报位报告）。

操作

1. 确保仅 SAN Volume Controller 在由不间断电源供电。确保没有交换机或磁盘控制器连接到不间断电源。
2. 请每次断开 SAN Volume Controller 与不间断电源的一个连接，直到负载电流太大的问题得到解决；也就是说，直到您断开了导致负载电流过大的 SAN Volume Controller 的连接。在那个 SAN Volume Controller 上，以显示的顺序将 FRU 更换成新的 FRU。请参阅本节中最后一个操作后面的“可能的 FRU 原因或其它原因”。
3. 检查节点状态（使用用户界面请参阅“使用主控制台上的 SAN Volume Controller Console 应用程序查看节点状态”，或者使用命令行界面请参阅“检查节点状态”）。如果所有节点都显示为“联机”状态，请把您刚刚修复的错误标记为“已修正”。如果任何节点没有显示为“联机”状态，转至启动 MAP。如果回到该步骤，请与 IBM 支持中心联系以解决不间断电源问题。
4. 转至修复验证 MAP。

可能的 FRU 原因或其它原因:

- FRU: SAN Volume Controller 电源线组合件（50%）。
- FRU: 电源组合件（50%）。

1165

说明

不间断电源输出负载高得出乎意料。不间断电源输出可能连接到了额外的非负载上。

操作

1. 确保仅 SAN Volume Controller 在由不间断电源供电。确保没有交换机或磁盘控制器连接到不间断电源。
2. 检查节点状态（使用用户界面请参阅“使用主控制台上的 SAN Volume Controller Console 应用程序查看节点状态”，或者使用命令行界面请参阅“检查节点状态”）。如果所有节点都显示为“联机”状态，请把您刚刚修复的错误标记为“已修正”。如果任何节点没有显示为“联机”状态，转至启动 MAP。如果回到该步骤，请与 IBM 支持中心联系以解决不间断电源问题。
3. 转至修复验证 MAP。

可能的 FRU 原因或其它原因:

- 无

其它:

- 配置错误。

1170

说明

不间断电源电子元件出现问题（由不间断电源警报位报告）。

操作

1. 将 FRU 更换成新的 FRU。请参阅本节中最后一个操作后面的“可能的 FRU 原因或其它原因”。
2. 检查节点状态（使用用户界面请参阅“使用主控制台上的 SAN Volume Controller Console 应用程序查看节点状态”，或者使用命令行界面请参阅“检查节点状态”）。如果所有节点都显示为“联机”状态，请把您刚刚修复的错误标记为“已修正”。如果任何节点没有显示为“联机”状态，转至启动 MAP。如果回到该步骤，请与 IBM 支持中心联系以解决不间断电源问题。
3. 转至修复验证 MAP。

可能的 FRU 原因或其它原因:

- 不间断电源电子元件组合件（100%）。

1175

说明

不间断电源出现问题（由不间断电源警报位报告）。

操作

1. 将 FRU 更换成新的 FRU。请参阅本节中最后一个操作后面的“可能的 FRU 原因或其它原因”。
2. 检查节点状态（使用用户界面请参阅“使用主控制台上的 SAN Volume Controller Console 应用程序查看节点状态”，或者使用命令行界面请参阅“检查节点状态”）。如果所有节点都显示为“联机”状态，请把您刚刚修复的错误标记为“已修正”。如果任何节点没有显示为“联机”状态，转至启动 MAP。如果回到该步骤，请与 IBM 支持中心联系以解决不间断电源问题。

3. 转至修复验证 MAP。

可能的 FRU 原因或其它原因:

- 不间断电源 (100%)。

1180

说明

不间断电源电池出现问题 (由不间断电源警报位报告)。

操作

1. 将 FRU 更换成新的 FRU。请参阅本节中最后一个操作后面的“可能的 FRU 原因或其它原因”。
2. 检查节点状态 (使用用户界面请参阅“使用主控制台上的 SAN Volume Controller Console 应用程序查看节点状态”, 或者使用命令行界面请参阅“检查节点状态”)。如果所有节点都显示为“联机”状态, 请把您刚刚修复的错误标记为“已修正”。如果任何节点没有显示为“联机”状态, 转至启动 MAP。如果回到该步骤, 请与 IBM 支持中心联系以解决不间断电源问题。
3. 转至修复验证 MAP。

可能的 FRU 原因或其它原因:

- 不间断电源电池组合件 (100%)。

1185

说明

不间断电源出现问题 (由不间断电源警报位报告)。未标识特定的 FRU。

操作

1. 以显示的顺序将 FRU 更换成新的 FRU。请参阅本节中最后一个操作后面的“可能的 FRU 原因或其它原因”。
2. 检查节点状态 (使用用户界面请参阅“使用主控制台上的 SAN Volume Controller Console 应用程序查看节点状态”, 或者使用命令行界面请参阅“检查节点状态”)。如果所有节点都显示为“联机”状态, 请把您刚刚修复的错误标记为“已修正”。如果任何节点没有显示为“联机”状态, 转至启动 MAP。如果回到该步骤, 请与 IBM 支持中心联系以解决不间断电源问题。
3. 转至修复验证 MAP。

可能的 FRU 原因或其它原因:

- 不间断电源电子元件组合件 (60%)。
- 不间断电源电池组合件 (20%)。
- 不间断电源 (20%)。

1190

说明

不间断电源电池已达到其使用期限。(可用的最大容量无法再支持四个 SAN Volume Controller。)

操作

1. 将 FRU 更换成新的 FRU。请参阅本节中最后一个操作后面的“可能的 FRU 原因或其它原因”。
2. 检查节点状态（使用用户界面请参阅“使用主控制台上的 SAN Volume Controller Console 应用程序查看节点状态”，或者使用命令行界面请参阅“检查节点状态”）。如果所有节点都显示为“联机”状态，请把您刚刚修复的错误标记为“已修正”。如果任何节点没有显示为“联机”状态，转至启动 MAP。如果回到该步骤，请与 IBM 支持中心联系以解决不间断电源问题。
3. 转至修复验证 MAP。

可能的 FRU 原因或其它原因:

- 不间断电源电池组合件（100%）。

1195

说明

集群中缺少 SAN Volume Controller。您可以通过修复此缺少的 SAN Volume Controller 上所发生的故障来解决此问题。

操作

1. 如果并不明确集群中究竟是哪个节点出了故障，请检查节点状态并找到处于脱机状态的 SAN Volume Controller。
2. 转至“启动 MAP”并对故障节点进行修复。
3. 当修复完成时，此错误将自动标记成已修正。
4. 检查节点状态（使用用户界面请参阅“使用主控制台上的 SAN Volume Controller Console 应用程序查看节点状态”，或者使用命令行界面请参阅“检查节点状态”）。如果所有节点都显示为“联机”状态，但日志中的错误尚未标记为“已修正”，则请手工把您刚刚修复的错误标记为“已修正”。如果任何节点没有显示为“联机”状态，转至启动 MAP。如果回到该步骤，请与 IBM 支持中心联系以解决 SAN Volume Controller 的问题。
5. 转至修复验证 MAP。

可能的 FRU 原因或其它原因:

- 节点故障

1200

说明

配置无效。给集群或 SAN Volume Controller 提供了太多的设备。

操作

1. 从光纤通道网络卸下不需要的设备。
2. 启动集群发现操作来查找设备。
3. 列出所有已连接的受管磁盘。与客户核实是否按预期的方式进行了配置。把刚刚修复的错误标记为已修正。
4. 转至修复验证 MAP。

可能的 FRU 原因或其它原因:

- 无

其它:

- 光纤通道网络 (100%)。

1210

说明

本地光纤通道端口被排除在外。

操作

转至『MAP 5600: 光纤通道』。

可能的 FRU 原因或其它原因:

- 光纤通道电缆 (80%)。
- 光纤通道适配器组合件 (10%)

其它:

- 光纤通道网络 (10%)。

1220

说明

远程光纤通道端口被排除在外。

操作

1. 查看错误日志。记下与错误码相关的 mdisk 标识。
2. 使用 mdisk 标识确定出故障的磁盘控制器。
3. 请参阅磁盘套或磁盘控制器以及光纤通道网络的服务文档来解决报告的问题。
4. 修复磁盘驱动器之后, 启动一个集群发现操作来恢复被排除在外的光纤通道端口。
5. 要将 mdisk 恢复到联机状态, 请包含您在步骤 1 中记录的受管磁盘 (请参阅“包含受管磁盘”)。
6. 检查磁盘控制器的状态 (使用用户界面请参阅“查看控制器的总体细节”, 或者使用命令行界面请参阅“磁盘控制器状态”)。如果所有磁盘控制器显示为“良好”状态, 请把您刚刚修复的错误标记为“已修正”。
7. 如果不是所有磁盘控制器都显示为“良好”状态, 请与 IBM 支持中心联系以解决磁盘控制器的问题。
8. 转至修复验证 MAP。

可能的 FRU 原因或其它原因:

- 无

其它:

- 连接到 SAN Volume Controller 的磁盘驱动器外壳或磁盘控制器 (50%)。
- 光纤通道网络 (50%)。

1230

说明

登录被排除在外。

操作

1. 以显示的顺序将 FRU 更换成新的 FRU。请参阅本节中最后一个操作后面的“可能的 FRU 原因或其它原因”。
2. 启动集群发现操作来恢复登录。
3. 检查磁盘控制器的状态（使用用户界面请参阅“查看控制器的总体细节”，或者使用命令行界面请参阅“磁盘控制器状态”）。如果所有磁盘控制器显示为“良好”状态，请把您刚刚修复的错误标记为“已修正”。如果任何磁盘控制器没有显示为“良好”状态，转至启动 MAP。如果回到该步骤，请与 IBM 支持中心联系以解决磁盘控制器的问题。
4. 转至修复验证 MAP。

可能的 FRU 原因或其它原因:

- 切换到远程端口的光纤通道电缆（50%）。
- 切换到本地端口的光纤通道电缆（50%）。

1310

说明

受管磁盘报告过多错误。

操作

1. 修复外壳或磁盘控制器。
2. 检查受管磁盘状态。如果所有受管磁盘都显示为“联机”状态，请把您刚刚修复的错误标记为“已修正”。如果任何受管磁盘显示为“已排除”状态，请包含已排除的受管磁盘，然后将错误标记为“已修正”。
3. 转至修复验证 MAP。

可能的 FRU 原因或其它原因:

- 无

其它:

- 连接到 SAN Volume Controller 的磁盘驱动器外壳或磁盘控制器（100%）。

1320

说明

发生磁盘 I/O 介质错误。

操作

1. 请求客户将损坏的数据重写到主机系统 SCSI 检测数据中报告的块 LBA 上。如果此错误在迁移过程中发生，则只有在访问目标设备时，主机系统才会注意到此错误。

2. 检查受管磁盘状态。如果所有受管磁盘都显示为“联机”状态，请把您刚刚修复的错误标记为“已修正”。如果任何受管磁盘没有显示为“联机”状态，转至启动 MAP。如果回到该步骤，请与 IBM 支持中心联系以解决磁盘控制器的问题。
3. 转至修复验证 MAP。

可能的 FRU 原因或其它原因:

- 无

其它:

- 连接到 SAN Volume Controller 的磁盘驱动器外壳或磁盘控制器 (100%)。

1330

说明

没有 Mdisk 适合作为定额磁盘使用。当创建集群时，三个磁盘自动被选为定额磁盘。当缺少某些集群成员时，需要定额磁盘来启用决胜局 (tie-break)。要成为定额磁盘:

- 集群中的所有节点必须可访问 Mdisk。
- Mdisk 必须有可用扩展数据块

如果至少有一个定额磁盘不能让集群的所有节点访问，产生此错误码。

由于光纤通道网络故障或光纤通道交换机分区问题，定额磁盘也许不可用。

操作

1. 解决任何已知光纤通道网络问题。
2. 请求客户确认已创建 Mdisk 且那些 mdisk 具有可用扩展数据块。如果至少有一个受管磁盘显示为受管方式，则把您刚刚修复的错误标记为“已修正”。
3. 如果客户无法作出合适的更改，请联系 IBM 软件支持以获得帮助。
4. 转至修复验证 MAP。

可能的 FRU 原因或其它原因:

- 无

其它:

- 配置错误 (100%)。

1335

说明

定额磁盘不可用。

操作

1. 查看错误日志条目并确定用作定额磁盘的受管磁盘是否不再可用。
2. 对步骤 1 中标识的 mdisk 执行磁盘控制器问题确定和修复过程。
3. 要将 mdisk 恢复到联机状态，请包含您在步骤 1 中记录的受管磁盘 (请参阅“包含受管磁盘”)。

4. 检查受管磁盘状态。如果步骤 1 中标识的受管磁盘显示为“联机”状态，请把您刚刚修复的错误标记为“已修正”。如果该受管磁盘没有显示为“联机”状态，转至启动 MAP。如果回到该步骤，请与 IBM 支持中心联系以解决磁盘控制器的问题。
5. 转至修复验证 MAP。

可能的 FRU 原因或其它原因:

- 无

其它:

- 连接到 SAN Volume Controller 的磁盘驱动器外壳或磁盘控制器 (100%)。

1340

说明

受管磁盘已超时。由于检测到大量的磁盘超时情况而报告了此错误。此问题可能由 SAN 上某个其它组件的故障引起。

操作

1. 修复与此 SAN Volume Controller 集群在同一个 SAN 上的所有磁盘控制器和交换机上的问题。
2. 如果发现问题，请将此错误标记为“已修正”。
3. 如果没有发现交换机或磁盘控制器故障，则转储错误日志并呼叫硬件支持中心。

可能的 FRU 原因或其它原因:

- 无

其它:

- 磁盘控制器。
- 光纤通道交换机。

1370

说明

发生受管磁盘错误恢复过程 (ERP)。由于磁盘控制器执行了大量的磁盘错误恢复过程而报告了此错误。此问题可能由 SAN 上某个其它组件的故障引起。

操作

1. 当检测到问题时，查看错误日志条目并确定正被访问的受管磁盘。
2. 对于步骤 1 中确定的 mdisk 执行磁盘控制器问题确定和修复过程。
3. 对与 SAN Volume Controller 连接的光纤通道交换机、管理 mdisk 的磁盘控制器以及那些交换机之间的光纤通道路径执行问题确定和修复过程。
4. 如果发现了任何问题并在步骤 2 和 3 中解决了它们，请将此错误标记为“已修正”。
5. 如果在步骤 2 和 3 中没有发现交换机或磁盘控制器故障，则转储错误日志。请致电您的硬件支持中心。
6. 转至修复验证 MAP。

可能的 FRU 原因或其它原因:

- 无

其它:

- 磁盘控制器。
- 光纤通道交换机。

1400

说明

SAN Volume Controller 无法检测到以太网连接。

操作

转至。

可能的 FRU 原因或其它原因:

- 以太网电缆 (25%)
- SAN Volume Controller 系统板组合件 (25%)

其它:

- 以太网电缆是断开的 (25%)。
- 以太网集线器 (25%)。

1550

说明

集群路径出了故障。SAN Volume Controller 光纤通道端口之一无法与集群中的其它所有 SAN Volume Controller 通信。

操作

1. 修复光纤通道网络。
2. 检查节点端口的状态 (使用命令行界面请参阅“检查节点端口的状态”)。如果节点端口显示为活动状态, 请把刚刚修复的错误标记为已修正。如果有任何节点端口没有显示为活动状态, 转至启动 MAP。如果回到该步骤, 请与 IBM 支持中心联系以解决 SAN Volume Controller 的问题。
3. 转至修复验证 MAP。

可能的 FRU 原因或其它原因:

- 无

其它:

- 光纤通道网络 (100%)。

1610

说明

后端受管磁盘的介质错误。

操作

1. 修复外壳或磁盘控制器。
2. 要将 mdisk 恢复到联机状态，请将受管磁盘包含在集群中（请参阅“包含受管磁盘”）。
3. 检查受管磁盘状态。如果所有受管磁盘都显示为“联机”状态，请把您刚刚修复的错误标记为“已修正”。如果任何受管磁盘没有显示为“联机”状态，转至启动 MAP。如果回到该步骤，请与 IBM 支持中心联系以解决磁盘控制器的问题。
4. 转至修复验证 MAP。

可能的 FRU 原因或其它原因:

- 无

其它:

- 连接到 SAN Volume Controller 的磁盘驱动器外壳或磁盘控制器（100%）。

1620

说明

mdisk 组脱机。

操作

1. 修复外壳或磁盘控制器。
2. 启动集群发现操作。
3. 检查受管磁盘状态。如果所有受管磁盘都显示为“联机”状态，请把您刚刚修复的错误标记为“已修正”。如果任何受管磁盘没有显示为“联机”状态，转至启动 MAP。如果回到该步骤，请与 IBM 支持中心联系以解决磁盘控制器的问题。
4. 转至修复验证 MAP。

可能的 FRU 原因或其它原因:

- 无

其它:

- 光纤通道网络（50%）。
- 连接到 SAN Volume Controller 的磁盘驱动器外壳或磁盘控制器（50%）。

1625

说明

错误的磁盘控制器配置。

操作

1. 使用磁盘控制器服务文档，检查是否为磁盘控制器设置了正确的配置。另见 SAN Volume Controller。
2. 把您刚刚修复的错误标记为“已修正”。
3. 启动集群发现操作。
4. 转至修复验证 MAP。

可能的 FRU 原因或其它原因:

- 无

其它:

- 连接到 SAN Volume Controller 的磁盘驱动器外壳或磁盘控制器。

1630

说明

设备登录数减少。原因可能是用户有意重新配置了系统。

操作

1. 请检查集群错误日志中的错误，以确定与错误相关联的对象标识。
2. 使用下面的命令行检查故障设备的可用性: `svcinfo lscontroller object_ID`。如果该命令失败，并显示消息“CMMVC6014E The command failed because the requested object is either unavailable or does not exist”，请问客户该设备是否已从系统除去。
 - 如果为“是”，在集群错误日志中把错误标记为“已修正”，并继续进行修复验证 MAP
 - 如果为“否”，或者如果此命令列出故障控制器的详细信息，则继续步骤。
3. 检查设备是否恢复连接。如果还没有，检查到远程设备端口的电缆连接。
4. 如果对远程设备端口的所有登录都已失败，并且您未能通过更换电缆解决此问题，请检查远程设备端口状况和远程设备的状况。
5. 启动集群发现操作。
6. 检查磁盘控制器的状态（使用用户界面请参阅“查看控制器的总体细节”，或者使用命令行界面请参阅“磁盘控制器状态”）。如果所有磁盘控制器显示为“良好”状态，请把您刚刚修复的错误标记为“已修正”。如果任何磁盘控制器没有显示为“良好”状态，转至启动 MAP。如果回到该步骤，请与 IBM 支持中心联系以解决磁盘控制器的问题。
7. 转至修复验证 MAP。

可能的 FRU 原因或其它原因:

- 无

其它:

- 光纤通道网络（50%）。
- 连接到 SAN Volume Controller 的磁盘驱动器外壳或磁盘控制器（50%）。

1660

说明

受管磁盘的初始化失败。

操作

1. 当检测到问题时，查看错误日志条目并确定正被访问的受管磁盘。
2. 对步骤 1 中标识的 `mdisk` 执行磁盘控制器问题确定和修复过程。
3. 要将 `mdisk` 恢复到联机状态，请包含您在步骤 1 中记录的受管磁盘（请参阅“包含受管磁盘”）。

4. 检查受管磁盘状态。如果所有受管磁盘都显示为“联机”状态，请把您刚刚修复的错误标记为“已修正”。如果任何受管磁盘没有显示为“联机”状态，转至启动 MAP。如果回到该步骤，请与 IBM 支持中心联系以解决磁盘控制器的问题。
5. 转至修复验证 MAP。

可能的 FRU 原因或其它原因:

- 无

其它:

- 连接到 SAN Volume Controller 的磁盘驱动器外壳或磁盘控制器 (100%)。

1670

说明

SAN Volume Controller 系统板上的 CMOS 电池出了故障。

操作

1. 将 FRU 更换成新的 FRU。请参阅本节中最后一个操作后面的“可能的 FRU 原因或其它原因”。
2. 把您刚刚修复的错误标记为“已修正”。
3. 转至修复验证 MAP。

可能的 FRU 原因或其它原因:

- CMOS 电池 (100%)

1720

说明

在对等远程复制 (PPRC) 操作中，由于某种非持续 I/O 错误的原因而使关系停止且不再同步。

操作

1. 纠正优先级较高的错误，然后重新启动 PPRC。
2. 把您刚刚修复的错误标记为“已修正”。
3. 转至修复验证 MAP。

可能的 FRU 原因或其它原因:

- 未知。

1900

说明

由于高速缓存清空故障，“快速复制”准备任务失败。

操作

1. 纠正优先级较高的错误，然后重试准备任务。
2. 把您刚刚修复的错误标记为“已修正”。
3. 转至修复验证 MAP。

可能的 FRU 原因或其它原因:

- 无

其它:

- 高速缓存清空错误 (100%)。

1910

说明

由于数据中指出的错误,“快速复制”映射任务已经停止。停止的快速复制也许会影响同一个 I/O 组中的其它 VDisk 的状态。建议您尽快为停止的快速复制作准备。

操作

1. 纠正优先级较高的错误,然后重试准备任务。
2. 把您刚刚修复的错误标记为“已修正”。
3. 转至修复验证 MAP。

可能的 FRU 原因或其它原因:

- 无

其它:

- 数据错误 (100%)。

1920

说明

由于持续的 I/O 错误,对等远程复制 (PPRC) 关系已停止。

操作

1. 纠正优先级较高的错误,然后重试准备任务。
2. 把您刚刚修复的错误标记为“已修正”。
3. 转至修复验证 MAP。

可能的 FRU 原因或其它原因:

- 无

其它:

- 数据错误 (100%)。

1930

说明

迁移暂挂。

操作

1. 确保优先级较高的所有错误码已被修正。
2. 要求用户确保所有的 mdisk 组 (它们为暂挂迁移操作的目的地) 有可用扩展数据块。

3. 将此错误标记为“已修正”。这将导致重新启动迁移操作。如果重新启动失败，则会记录新的错误。
4. 转至修复验证 MAP。

可能的 FRU 原因或其它原因:

- 未知。

2010

说明

软件升级失败。也许是因为硬件错误或新版本的软件出了故障而导致的。将执行自动的软件降级以使 SAN Volume Controller 恢复到它们以前的软件版本。如果降级操作未能对 SAN Volume Controller 进行降级（例如，因脱机原因），降级操作将停止并等待修复脱机的 SAN Volume Controller，或将它从集群中删除。当降级操作正在进行时，发送到集群的配置命令将失败，并有消息指示软件升级操作仍在进行中。降级操作可能需要多达 3 个小时。

操作

1. 显示集群中节点的状态（使用用户界面请参阅“使用主控制台上的 SAN Volume Controller Console 应用程序查看节点状态”，或者使用命令行界面请参阅“检查节点状态”）。
2. 如果任何节点脱机，则从集群中删除脱机节点。有关从集群中删除节点的详细信息，请参阅《IBM TotalStorage SAN Volume Controller: 命令行界面用户指南》中的集群诊断和服务援助命令。如果删除失败，并有消息指示软件升级在进行中，这表示降级过程仍处于活动状态。等待此操作，直至它在脱机节点上完成或停止，然后重试删除。如果降级操作已停止，则它将继续。
3. 解决所有记录的硬件问题。
4. 要求用户重试软件安装。
5. 如果安装再次失败，请向您的软件支持中心报告此问题。
6. 把您刚刚修复的错误标记为“已修正”。
7. 转至修复验证 MAP。

可能的 FRU 原因或其它原因:

- 无

其它:

- SAN Volume Controller 软件 (100%)。

2030

说明

记录在集群错误日志中的错误表明软件问题出现在 SAN Volume Controller 集群中，或出现在连接到 SAN Volume Controller 的磁盘套或磁盘控制器中。

操作

1. 确保集群和磁盘控制器上的软件处于最新级别。
2. 运行配置转储和记录数据转储。保存转储数据。

3. 向 IBM 产品支持人员请求协助。
4. 把您刚刚修复的错误标记为“已修正”。
5. 转至修复验证 MAP。

可能的 FRU 原因或其它原因:

- 无

其它:

- SAN Volume Controller 软件 (50%)。
- 磁盘驱动器外壳或磁盘控制器软件 (50%)。

2040

说明

软件升级是必需的。软件不能确定 FRU 的 VPD。很可能安装了新的 FRU，但软件无法识别该 FRU。

操作

1. 确保集群和磁盘控制器上的软件处于最新级别。
2. 运行配置转储和记录数据转储。保存转储数据。
3. 向 IBM 产品支持人员请求协助。
4. 把您刚刚修复的错误标记为“已修正”。
5. 转至修复验证 MAP。

可能的 FRU 原因或其它原因:

- 无

其它:

- SAN Volume Controller 软件 (100%)。

2100

说明

发生软件错误。SAN Volume Controller 服务器软件组件之一 (sshd、crond 或 httpd) 出现故障并报错。

操作

1. 确保集群和磁盘控制器上的软件处于最新级别。
2. 运行配置转储和记录数据转储。保存转储数据。
3. 向 IBM 产品支持人员请求协助。
4. 把您刚刚修复的错误标记为“已修正”。
5. 转至修复验证 MAP。

可能的 FRU 原因或其它原因:

- 无

其它:

- SAN Volume Controller 软件 (100%)。

确定硬件引导故障

如果看见硬件引导显示在前面板上持续了超过三分钟，则节点无法引导。原因可能是硬件故障或硬盘驱动器上的软件缺少或损坏。

执行以下步骤来确定硬件引导故障：

1. 如果您刚刚安装了机箱或在 SAN Volume Controller 内更换了 FRU，请查看系统板、服务控制器和磁盘驱动器之间的电缆是否正确安装。
2. 尝试使用节点拯救过程恢复软件。
3. 如果节点拯救失败，请执行针对任何失败的节点拯救代码或过程描述的操作。

相关概念

第 65 页的『硬件引导』

当节点搜索要引导的磁盘驱动器时，硬件引导显示将显示什么时候给该节点加电。

相关任务

第 116 页的『执行节点拯救』

您可以按照分步指示信息来执行节点拯救。

理解引导代码

当节点正在引导时，引导代码显示在屏幕上。

这些代码表示引导操作的进度或导致节点无法引导的状况。当引导挂起或引导检测到不可恢复错误时，用它们来隔离故障。菜单屏幕的第 1 行显示消息 Booting，后面是引导代码。显示屏第 2 行显示引导进度指示符。如果引导挂起，则进度条停止，并用显示的代码隔离故障。如果引导代码检测到硬件错误，则显示 Failed，并用错误码来隔离故障。有关引导进度指示符的图例，请参阅第 66 页的图 63。

100

说明

引导正在运行。

操作

如果进度条已有两分钟未前进，则引导进程已挂起。以显示的顺序卸下下面的 FRU。每当卸下一个 FRU 或一组 FRU 后，请重新尝试引导操作。如果返回到该错误码，请放回已除去的 FRU，并除去列表中的下一个 FRU。如果在除去 FRU 之后，您获得了新的引导代码，请对该引导代码执行所描述的操作。

1. 所有的光纤通道适配卡。（当卸下适配器时发生光纤通道适配器缺少错误。）
2. 存储体 1 的内存模块。（当卸下模块时发生存储体 1 错误。）
3. 存储体 2 的内存模块。（当卸下模块时发生存储体 2 错误。）
4. 磁盘驱动器组合件。（当卸下磁盘驱动器组合件时发生磁盘驱动器硬件错误。）

如果此问题仍然存在，则以显示的顺序将 FRU 更换成新的 FRU。每个 FRU 都更换后，请重新尝试引导操作。请参阅“可能的 FRU 原因或其它原因”。

可能的 FRU 原因或其它原因：

- SAN Volume Controller 系统板组合件 (75%)。
- 服务控制器 (25%)。

110

说明

SAN Volume Controller 正在装入内核代码。

操作

如果进度条停止了两个月，则运行节点拯救过程。

可能的 FRU 原因或其它原因:

- 无

120

说明

发生了磁盘驱动器硬件错误。

操作

将 FRU 更换成新的 FRU。请参阅“可能的 FRU 原因或其它原因”。

可能的 FRU 原因或其它原因:

- 磁盘驱动器组合件 (95%)
- 磁盘驱动器电缆 (5%)

130

说明

SAN Volume Controller 正在核查文件系统。

操作

如果进度条停止了至少 90 秒钟，则运行节点拯救过程。

可能的 FRU 原因或其它原因:

- 无

135

说明

SAN Volume Controller 正在验证软件。

操作

此过程可能需要长达 1 小时，无须进行任何操作。

可能的 FRU 原因或其它原因:

- 无

137

说明

正在更新服务处理器固件。

操作

如果进度条停止了至少 90 秒钟，则运行节点拯救过程。

可能的 FRU 原因或其它原因：

- 无。

140

说明

SAN Volume Controller 软件已毁坏。

操作

运行节点拯救过程。

可能的 FRU 原因或其它原因：

- 无。

150

说明

SAN Volume Controller 正在装入集群代码。

操作

如果进度条停止了至少 90 秒钟，则运行节点拯救过程。

可能的 FRU 原因或其它原因：

- 无

155

说明

SAN Volume Controller 正在装入集群数据。

操作

如果进度条停止了至少 90 秒钟，则运行节点拯救过程。

可能的 FRU 原因或其它原因：

- 无

160

说明

SAN Volume Controller 正在恢复闪存。

操作

如果进度条停止了至少五分钟，则将 FRU 更换成新的 FRU。请参阅本节末尾的“可能的 FRU 原因或其它原因”。

可能的 FRU 原因或其它原因:

- 服务控制器 (100%)

170

说明

发生了闪存模块硬件错误。

操作

将 FRU 更换成新的 FRU。请参阅“可能的 FRU 原因或其它原因”。

可能的 FRU 原因或其它原因:

- 服务控制器 (100%)

174

说明

系统板上的服务处理器发生故障。

操作

将 FRU 更换成新的 FRU。请参阅“可能的 FRU 原因或其它原因”。

可能的 FRU 原因或其它原因:

- 系统板组合件 (100%)

175

说明

服务处理器指示温度过高。已超过 SAN Volume Controller 温度软关闭或硬关闭阈值。SAN Volume Controller 将于 10 秒后断电。

操作

清理通风孔并除去任何热源。确保 SAN Volume Controller 周围的气流畅通无阻。检查操作环境是否符合要求。如果这些操作无法修正此问题，则替换 FRU。

可能的 FRU 原因或其它原因:

- 系统板组合件 (100%)

180

说明

通信电缆、不间断电源的串行接口或 SAN Volume Controller 出现故障。

操作

检查通信电缆是否正确插入到 SAN Volume Controller 和不间断电源上。如果电缆正确插入，则以显示的顺序替换 FRU。

可能的 FRU 原因或其它原因:

- SAN Volume Controller 电源线组合件 (40%)
- 不间断电源电子元件组合件 (30%)
- SAN Volume Controller 系统板组合件 (30%)

185

说明

不间断电源电池已达到其使用期限。(可用的最大容量无法再支持四个 SAN Volume Controller。)

操作

将 FRU 更换成新的 FRU。请参阅“可能的 FRU 原因或其它原因”。

可能的 FRU 原因或其它原因:

- 不间断电源电池组合件 (100%)

190

说明

不间断电源电池出现问题。

操作

将 FRU 更换成新的 FRU。请参阅“可能的 FRU 原因或其它原因”。

可能的 FRU 原因或其它原因:

- 不间断电源电池组合件 (100%)

195

说明

不间断电源电子元件出现问题。

操作

将 FRU 更换成新的 FRU。请参阅“可能的 FRU 原因或其它原因”。

可能的 FRU 原因或其它原因:

- 不间断电源电子元件组合件 (100%)

200

说明

不间断电源出现问题。

操作

将 FRU 更换成新的 FRU。请参阅“可能的 FRU 原因或其它原因”。

可能的 FRU 原因或其它原因:

- 不间断电源 (100%)。

205

说明

不间断电源报告输出过载问题。

操作

通过每次断开一个连接来标识引起输出过载的不间断电源输出电缆。标识引起输出过载的 SAN Volume Controller 上的电缆，并以显示的顺序将 FRU 更换成新的 FRU。请参阅“可能的 FRU 原因或其它原因”。

可能的 FRU 原因或其它原因:

- SAN Volume Controller 电源线组合件 (50%)
- 电源组合件 (50%)

210

说明

不间断电源出现问题。未标识特定的 FRU。

操作

以显示的顺序将 FRU 更换成新的 FRU。请参阅“可能的 FRU 原因或其它原因”。

可能的 FRU 原因或其它原因:

- 不间断电源电子元件组合件 (40%)
- 不间断电源电池组合件 (40%)
- 不间断电源 (20%)

其它:

- 无。

215

说明

不间断电源负载出现问题 (SAN Volume Controller 检测到不间断电源电流超过了四个 SAN Volume Controller 所需要的电流)。

操作

确保一对 SAN Volume Controller 的双方都没有连接到同一个不间断电源上。同时还确保仅 SAN Volume Controller 正在由不间断电源供电; 也就是说, 没有交换机或磁盘控制器连接到不间断电源上。

可能的 FRU 原因或其它原因:

- 无

220

说明

不间断电源正在接收可能不稳定或电压较低的输入电源。

操作

要求客户检查为 SAN Volume Controller 供电的不间断电源的站点电源。检查连接、电压和频率。如果输入电源正常, 请将 FRU 更换成新的 FRU。请参阅“可能的 FRU 原因或其它原因”。

可能的 FRU 原因或其它原因:

- 不间断电源输入电源线 (10%)
- 不间断电源电子元件组合件 (10%)

其它:

- AC 输入电源 (80%)。

225

说明

安装了错误类型的不间断电源。

操作

将不间断电源更换为一种正确的类型。

可能的 FRU 原因或其它原因:

- 不间断电源 (100%)

230

说明

不间断电源没有正确配置。也许是信号电缆或 SAN Volume Controller 电源线没有正确连接。

操作

正确连接电缆。

可能的 FRU 原因或其它原因:

- 无

其它:

- 接线错误 (100%)。

235

说明

SAN Volume Controller 电源打开，但是由于 AC 输入电源丢失，另一个 SAN Volume Controller 指示不间断电源关闭。此时即使 AC 输入电源已恢复，SAN Volume Controller 的电源仍然关闭。然后它再次打开电源。

操作

等待 SAN Volume Controller 电源关闭。

可能的 FRU 原因或其它原因：

- 无

240

说明

已超过不间断电源的环境温度阈值。不间断电源红色警告灯亮起并伴随警报声。不间断电源切换到旁路模式以进行冷却。

操作

1. 关闭不间断电源并从电源上拔下它。
2. 清理通风孔并除去任何热源。
3. 确保不间断电源周围的气流畅通无阻。
4. 至少等待 5 分钟，然后重新启动不间断电源。
5. 如果此问题仍然存在，则以显示的顺序将 FRU 更换成新的 FRU。请参阅“可能的 FRU 原因或其它原因”。

可能的 FRU 原因或其它原因：

- 不间断电源电子元件组合件（60%）
- 不间断电源电池组合件（20%）
- 不间断电源（20%）

执行节点拯救

您可以按照分步指示信息来执行节点拯救。

如果替换硬盘驱动器是必要的，或者硬盘驱动器上的软件已经毁坏，您可以使用节点拯救过程重新安装 SAN Volume Controller 上的软件。

要提供备用引导设备，需要在服务控制器上的非易失性内存中有最小的操作系统可使用。如果替换硬盘驱动器是必要的，或者硬盘驱动器上的软件已经毁坏，则 SAN Volume Controller 不能引导，并且 Hardware Boot 指示符保持显示在前面板显示屏上或者引导操作挂起。

如果发生这种情况，您可以使用节点拯救过程重新安装 SAN Volume Controller 上的软件。节点拯救的工作方式是从服务控制器引导操作系统，并运行一个复制程序，该程序可以从光纤通道光纤网上任一其它 SAN Volume Controller，把全部节点软件复制过来。以下过程告诉您如何运行节点拯救过程。

执行以下步骤来完成节点拯救:

1. 确保光纤通道电缆已连接。
2. 确保至少有一个其它的 SAN Volume Controller 节点已连接到光纤通道光纤网上。
3. 关闭 SAN Volume Controller。
4. 按住前面板上向左和向右按钮。
5. 按下电源按钮。
6. 继续按住向左和向右按钮直到节点拯救请求符号显示在前面板上为止。



图 76. 节点拯救请求显示

节点拯救请求符号显示在前面板显示屏上, 直到 SAN Volume Controller 从服务控制器开始引导为止。如果节点拯救请求符号显示的时间超过两分钟, 请检查服务控制器和系统板之间的连接。服务显示器显示节点拯救操作的进度或故障。

注: 如果已恢复节点是集群的一部分, 该节点现在为脱机状态。从集群删除脱机节点, 然后将此节点添加回集群。如果使用节点恢复来恢复在软件升级过程中出现故障的节点, 自动软件降级过程将启动, 但是可能直到从集群删除故障节点之后才能继续。删除故障节点之后, 直到降级过程完成才可能将节点添加回集群。这可能需要长达两个小时。

如果电缆正确定位但节点拯救请求符号仍在显示, 请按以下顺序替换 FRU:

1. 系统板组合件
2. 服务控制器

相关任务

第 8 页的『使用主控制台上的 SAN Volume Controller Console 应用程序删除节点』
如果节点出现故障并被新的节点替换, 或者执行的修复造成该节点无法被集群识别, 您可能需要从集群中删除该节点。例如, 如果节点上的磁盘驱动器或软件被替换, 集群将不再能识别此节点。

第 9 页的『使用主控制台上的 SAN Volume Controller Console 应用程序添加节点到集群』

如果某个节点已被除去或被集群拒绝, 那么您可能必须将该节点添加回集群中。

理解节点拯救代码

在节点拯救过程中, 节点拯救代码显示在菜单屏幕上。如果硬盘上的引导映像缺少或毁坏, 您应启动节点拯救。在引导过程中, 通过显示错误码或通过挂起状况来指出毁坏的代码。

要启动节点拯救, 在加电周期中按下前面板上的向左和向右按钮。菜单屏幕显示节点拯救请求。请参阅“节点拯救请求”。格式化硬盘, 如果格式化完成且没有错误, 则从任何可用的节点上下载软件映像。在节点恢复过程中, 菜单屏幕的第 1 行显示消息

Booting, 后面是一个节点拯救代码。屏幕菜单的第 2 行显示引导进度指示符。请参阅图 77。



图 77. 显示的节点拯救代码的示例

显示在图 77 中的三位数的代码表示节点拯救代码。

警告: 如果不间断电源只连接到该 SAN Volume Controller, 则节点拯救过程出现故障时不间断电源也将在 5 分钟内关闭。(节点拯救过程故障的一个例子就是可能因为找不到捐赠节点 (donor node)。) 当妨碍节点拯救的问题已经解决, 必须先打开不间断电源, 然后再对 SAN Volume Controller 加电。

相关概念

第 65 页的『节点拯救请求』

如果软件丢失了, 则节点拯救可用于从另一个节点复制所有软件。

300

说明

SAN Volume Controller 正在运行节点拯救。

操作

如果进度条停止了至少两分钟, 则将 FRU 更换成新的 FRU。请参阅“可能的 FRU 原因或其它原因”。

可能的 FRU 原因或其它原因:

- 服务控制器 (100%)

310

说明

SAN Volume Controller 正在运行格式化操作。

操作

如果进度条停止了五分钟, 则将 FRU 更换成新的 FRU。请参阅“可能的 FRU 原因或其它原因”。

可能的 FRU 原因或其它原因:

- 磁盘驱动器组合件 (95%)
- 磁盘驱动器电缆 (5%)

320

说明

SAN Volume Controller 格式化操作失败。

操作

将 FRU 更换成新的 FRU。请参阅“可能的 FRU 原因或其它原因”。

可能的 FRU 原因或其它原因:

- 磁盘驱动器组合件 (95%)
- 磁盘驱动器电缆 (5%)

330

说明

SAN Volume Controller 正在对它的磁盘驱动器进行分区。

操作

如果进度条停止了两个月，则将 FRU 更换成新的 FRU。

可能的 FRU 原因或其它原因:

- 磁盘驱动器组合件 (95%)
- 磁盘驱动器电缆 (5%)

其它:

- 配置问题。
- 软件错误。

340

说明

SAN Volume Controller 正以每秒 2Gb 的速度搜索捐赠节点。

操作

如果进度条停止了超过了两个月，则将 FRU 更换成新的 FRU。请参阅“可能的 FRU 原因或其它原因”。

可能的 FRU 原因或其它原因:

- 光纤通道适配器 (100%)

345

说明

SAN Volume Controller 正以每秒 1Gb 的速度搜索捐赠节点。

操作

如果进度条停止超过了两个月，则将 FRU 更换成新的 FRU。请参阅“可能的 FRU 原因或其它原因”。

可能的 FRU 原因或其它原因:

- 光纤通道适配器 (100%)

350

说明

SAN Volume Controller 未能找到提供者节点。

操作

如果进度条停止超过了两分钟，请执行以下步骤：

1. 至少有一个光纤通道端口必须是可操作的，以启用要恢复的节点。从前面板显示光纤通道端口的状态。如果没有端口处于活动状态，请参阅『MAP 5600: 光纤通道』。
2. 确保至少有一个其它的节点是运行的，并且它被连接到同一个光纤通道网络上。
3. 执行网络的问题确定过程。

可能的 FRU 原因或其它原因：

- 无

其它：

- 光纤通道网络问题。

360

说明

SAN Volume Controller 正在从捐赠节点装入软件。

操作

如果进度条停止至少 2 分钟，则重新启动节点拯救过程。

可能的 FRU 原因或其它原因：

- 无

370

说明

SAN Volume Controller 正在安装软件。

操作

1. 如果显示此代码且进度条停止了至少 10 分钟，则软件安装过程因意外的软件错误而失败。
2. 关闭 SAN Volume Controller 电源并等待 60 秒。
3. 打开 SAN Volume Controller 电源。软件升级操作将继续。
4. 请立即向您的软件支持中心报告此问题。

可能的 FRU 原因或其它原因：

- 无

理解节点错误码

节点错误码由节点软件显示在显示屏上。

每个代码表示已检测到关键错误，该错误使得节点无法成为集群的成员。菜单屏幕的第 1 行包含消息 Node Error。

第 2 行包含错误码，或包含错误码和附加数据。有关节点错误码的示例，请参阅图 78。此数据也许会超过菜单屏幕的最大宽度。您可以按下右导航按钮来滚动显示。

A screenshot of a terminal or menu screen showing a node error. The text is displayed in white on a black background. The first line reads "Node Error:" and the second line reads "550 000125".

图 78. 显示的节点错误码的示例

附加数据对于任何错误码是唯一的。它提供必要的信息，使您能够在脱机环境中隔离问题。附加数据的示例是磁盘序列号和 FRU 位置码。当显示这些代码时，您可以通过浏览缺省菜单来确定节点和光纤通道端口的状态，从而进行进一步的故障隔离。

510

说明

检测到此 SAN Volume Controller 的内存大小与预期的集群内存大小不匹配。检测到的内存大小（以 MB 为单位）为跟在错误码之后的第一个数字。预期的集群内存大小为跟在错误码之后的第二个数字。由于您已更换了有故障的内存模块并安装了错误大小的模块，此问题可能会出现。

操作

检查同一个集群中另一个 SAN Volume Controller 的内存大小，然后将此 SAN Volume Controller 的内存模块更换成大小正确的模块。

可能的 FRU 原因或其它原因:

- 内存模块（100%）

511

说明

SAN Volume Controller 的存储体 1 出现故障。

操作

将存储体 1 的两个内存模块更换成新的模块。

可能的 FRU 原因或其它原因:

- 内存模块（100%）

513

说明

SAN Volume Controller 的存储体 2 出现故障。

操作

将存储体 2 的两个内存模块更换成新的模块。

可能的 FRU 原因或其它原因:

- 内存模块 (100%)

520

说明

出故障的光纤通道适配器端口由显示的错误码后的数字表示。端口号 1 或 2 表示适配器 1。端口号 3 或 4 表示适配器 2。

操作

将有故障的 FRU 更换成新的 FRU。请参阅“可能的 FRU 原因或其它原因”。

可能的 FRU 原因或其它原因:

- 光纤通道适配器组合件 (100%)

540

说明

SAN Volume Controller 上的以太网端口出现故障。

操作

转至以太网 MAP。

可能的 FRU 原因或其它原因: 其它原因:

- 以太网电缆
- 系统板组合件
- 以太网电缆断开连接。
- 以太网集线器。

550

说明

由于缺少集群资源而无法形成集群。与此错误码一起显示的补充数据将列出 SAN Volume Controller 和定额磁盘控制器缺少的标识。

操作

1. 确保集群中的其它 SAN Volume Controller 电源已打开且可操作。
2. 从前面板显示光纤通道端口的状态。如果任意端口处于非活动状态, 请执行光纤通道端口的问题确定过程。

3. 执行网络的问题确定过程。
4. 定额磁盘出现故障或无法访问。请执行磁盘控制器的问题确定过程。

可能的 FRU 原因或其它原因:

- 无

555

说明

电源域错误。I/O 组中的两个 SAN Volume Controller 都由同一个不间断电源供电。另一个 SAN Volume Controller 的标识在前面板上随节点错误码一起显示。

操作

请确保配置是正确的并且在 I/O 组中的每个 SAN Volume Controller 均与独立的不间断电源连接。

可能的 FRU 原因或其它原因: 其它原因:

- 无
- 配置问题。

558

说明

SAN Volume Controller 无法看见光纤通道光纤网。

操作

确保

1. 光纤通道网络交换机电源是打开的。
2. 至少有一根光纤通道电缆将 SAN Volume Controller 连接到光纤通道网络上。
3. 至少有一个光纤通道适配器安装在 SAN Volume Controller 中。
4. 转至“光纤通道 MAP”。请参阅『MAP 5600: 光纤通道』。

可能的 FRU 原因或其它原因:

- 无

560

说明

光纤通道网络太大了。配置无效。

操作

1. 确保所有的光纤通道连接是正确的。
2. 重新引导 SAN Volume Controller。

可能的 FRU 原因或其它原因:

- 无

其它:

- 请参阅《IBM TotalStorage SAN Volume Controller 配置指南》。

562

说明

硬件配置无效。此错误可能由更换 FRU 时的服务操作错误引起。

操作

1. 确保 SAN Volume Controller 硬件是正确的。
2. 重新引导 SAN Volume Controller。

可能的 FRU 原因或其它原因:

- 无

564

说明

由于软件故障，此 SAN Volume Controller 节点反复崩溃。

如果该节点是出现此问题的唯一节点，并且如果您还能访问虚拟盘（VDisk）上的数据，请执行下面的操作。如果不止一个节点出现该问题，或者您无法访问 VDisk 上的数据，请致电您的支持中心请求协助。

操作

1. 使用前面板控制器从集群中删除节点。请执行以下操作：
 - a. 在前面板菜单上显示节点。请参阅 SAN Volume Controller 菜单选项。
 - b. 按下向左或者向右按钮，直到显示“Create Cluster?”。
 - c. 按下选择按钮。显示“Delete Cluster?”。
 - d. 按住“向上”按钮，按下再放开“选择”按钮，放开“向上”按钮。节点将从集群删除并且将重新启动。
2. 从集群中删除节点。请参阅“使用主控制台上的 SAN Volume Controller 应用程序删除节点”。
3. 将节点添加回集群中。请参阅“使用主控制台上的 SAN Volume Controller 应用程序添加节点到集群中”。
4. 请致电您的软件支持中心以请求协助。

可能的 FRU 原因或其它原因: 其它原因:

- 无
- 软件错误。

570

说明

SAN Volume Controller 数据可读，但是已毁坏。SAN Volume Controller 已遭到集群拒绝。

如果该节点是出现此问题的唯一节点，并且如果您还能访问虚拟盘（VDisk）上的数据，请执行下面的操作。如果不止一个节点出现该问题，或者如果无法访问虚拟盘上的数据，请致电您的支持中心请求协助。

操作

执行节点拯救恢复过程。然后，删除再重新添加节点。如果问题仍存在，则以显示的顺序将 FRU 更换成新的 FRU。请参阅“可能的 FRU 原因或其它原因”。

可能的 FRU 原因或其它原因：其它原因：

- 磁盘驱动器组合件（45%）
- 系统板组合件（50%）
- 磁盘驱动器电缆（5%）
- 软件问题。

572

说明

SAN Volume Controller 不能确定 FRU 的 VPD。SAN Volume Controller 中的 FRU 已被更改，VPD 不可读或无法识别。

操作

1. 更新 SAN Volume Controller 软件到最新的级别。
2. 将最近替换的 FRU 更换成新的 FRU。请参阅“可能的 FRU 原因或其它原因”。

可能的 FRU 原因或其它原因：其它原因：

- 无
- 软件问题。

574

说明

该节点上的 SAN Volume Controller 软件已毁坏。必须进行恢复。

如果该节点是出现此问题的唯一节点，并且如果您还能访问虚拟盘（VDisk）上的数据，请执行下面的操作。如果不止一个节点出现该问题，或者如果无法访问虚拟盘上的数据，请致电您的支持中心请求协助。

操作

1. 执行节点拯救过程。

可能的 FRU 原因或其它原因：其它原因：

- 无
- 软件问题。

576

说明

SAN Volume Controller 数据不可读。SAN Volume Controller 遭集群拒绝。

操作

以显示的顺序将 FRU 更换成新的 FRU。请参阅“可能的 FRU 原因或其它原因”。

可能的 FRU 原因或其它原因:

- 磁盘驱动器组合件 (45%)
- 系统板组合件 (50%)
- 磁盘驱动器电缆 (5%)

578

说明

此 SAN Volume Controller 节点掉电，数据未保存。此节点已遭到集群拒绝。由于节点临时失去其输入电源，因此发生此问题。现在已恢复供电。

如果您还能访问虚拟盘 (VDisk) 上的数据，请执行下面的操作。如果您无法访问 VDisk 上的数据，请致电您的支持中心请求协助。

操作

1. 如果此错误发生是由于电源意外地与 SAN Volume Controller 断开（例如电源线被拔掉），您可以通过从集群删除脱机节点并将此节点添加回集群的方法将此节点重新引入集群。
2. 如果您不能确定临时掉电的原因，请检查输入电源线在 SAN Volume Controller 端和不间断电源端是否牢固地连接。如果电缆已牢固连接，则每当此错误再次发生时，按照显示的顺序将 FRU 更换成新的 FRU。请参阅本节中最后一个操作后面的“可能的 FRU 原因或其它原因”。
3. 此节点将脱机。从集群删除脱机节点，然后将此节点添加回集群。

可能的 FRU 原因或其它原因:

- SAN Volume Controller 电源线 (25%)
- 电源组合件 (25%)
- 不间断电源电子元件组合件 (10%)
- 服务控制器组合件 (10%)
- 系统板组合件 (5%)
- 磁盘驱动器组合件 (4%)
- 磁盘驱动器电缆 (1%)

其它:

- 用户错误

579

说明

SAN Volume Controller 掉电，数据未保存。当集群可用时，SAN Volume Controller 将重新加入该集群。但是，此 SAN Volume Controller 此时无法访问该集群。

操作

1. 修复任何其它 SAN Volume Controller 上的故障，这些故障可能妨碍集群的组成。
2. 在该 SAN Volume Controller 上显示光纤通道端口状态，并修复未处于“活动”状态的所有光纤通道路径。
3. 和客户一起验证光纤通道交换机分区或者电缆布线没有更改，该更改可能阻止该节点访问集群中的其它 SAN Volume Controller。如果已经更改，则反向进行那些更改使该 SAN Volume Controller 能够重新加入集群。
4. 如果不止一个 SAN Volume Controller 在其前面板上显示该错误码，那些 SAN Volume Controller 便同时断电而且没有保存数据。这可能是由于 SAN Volume Controller 电源、SAN Volume Controller UPS 组合件同时发生故障，或者碰巧同时意外拔掉 SAN Volume Controller 电源线引起的。这可能导致集群全部丢失。请致电您的支持中心以请求协助。

可能的 FRU 原因或其它原因:

- 用户错误

580

说明

SAN Volume Controller 无法从服务控制器读取唯一的标识，因此不能启动光纤通道适配器。

操作

以显示的顺序，将以下 FRU 更换成新的 FRU。请参阅“可能的 FRU 原因或其它原因”。

可能的 FRU 原因或其它原因: 其它原因:

- 前面板组合件 (50%)
- 服务控制器 (50%)
- 无。

900

说明

必需进行集群恢复。

操作

请与 IBM 支持中心联系以获得协助。

可能的 FRU 原因或其它原因:

- 无。

990

说明

集群恢复失败，已创建软件转储。

操作

请与 IBM 支持中心联系以获得协助。

可能的 FRU 原因或其它原因:

- 无

理解创建集群错误码

当您使用前面板创建新的集群，但创建操作失败时，在菜单屏幕上显示集群创建错误码。

菜单屏幕的第 1 行包含消息 Create Failed。第 2 行显示错误码，如果必要的话还显示附加数据。

700

说明

所有可用且唯一的标识已使用。每当创建新的集群时，服务控制器将创建唯一的标识。当创建了 255 个集群时，必需将服务控制器更换成新的服务控制器。

操作

使用不同的节点来创建集群。

可能的 FRU 原因或其它原因:

- 服务控制器 (100%) (请参阅“从 SAN Volume Controller 上卸下服务控制器”。

710

说明

服务控制器无法使集群标识计数器增加。当从服务控制器请求新的集群标识时，将通知服务控制器增加标识计数器。读回新的标识用于验证。如果标识计数器没有增加，则显示此错误码。由于服务控制器出现故障而发生此错误。

操作

将 FRU 更换成新的 FRU。

可能的 FRU 原因或其它原因:

- 服务控制器 (100%) (请参阅“从 SAN Volume Controller 上卸下服务控制器”。

维护主控制台

主控制台或其任何功能的丢失不会导致客户数据的丢失，也不会导致不能访问客户数据。

但是，客户将不能更改可能影响客户操作的存储配置。请确保您了解所安装的软件和对客户存储配置的潜在影响（如果对各种配置实用程序中的任何程序使用不正确）。

当从主控制台中的磁盘驱动器故障恢复出现异常时，请按照您的主控制台文档在主控制台上执行服务任务。

执行软件恢复

您可以使用提供的恢复光盘集执行整个的主控制台软件恢复。

获得一组恢复光盘。

执行以下步骤来恢复主控制台上的软件:

1. 插入恢复 CD 1。
2. 关闭主控制台的电源。
3. 打开主控制台的电源并按照屏幕上的说明进行操作。
4. 现在, 主控制台软件复位成出厂缺省设置。您现在必须执行*IBM TotalStorage SAN Volume Controller 配置指南*的『配置主控制台』一节中的所有步骤。

从主控制台磁盘驱动器故障中恢复

主控制台中的硬盘驱动器以镜像对的形式出现, 以避免因磁盘故障引起的主控制台丢失。

如果这些磁盘驱动器镜像对中的一个出现故障并需要更换, 请执行以下步骤从主控制台恢复数据:

1. 用鼠标右键单击桌面上的**我的电脑**图标并选择**管理**。
2. 选择**磁盘管理**。硬盘驱动器显示在右边的面板中。
3. 如果显示了出故障的磁盘驱动器, 用鼠标右键单击该驱动器的主卷并选择**断开镜像**。
4. 关闭主控制台并使用您的主控制台文档中详细说明了的过程来替换出故障的磁盘驱动器。确保新驱动器的跳线与被替换驱动器的跳线设置相同。新驱动器的容量必须等于或大于被替换的驱动器容量。

注:

- 也许两个驱动器中的哪一个出了故障并不明显。在这种情况下, 依次连接每个驱动器进行重新引导, 以隔离出故障的驱动器。
 - 如果替代的驱动器有引导记录, 在使用前擦除它。
 - 如果因无法找到引导记录导致主控制台引导失败, 那么在 BIOS 中将引导顺序更改到其它硬盘驱动器上
5. 断开光纤通道电缆与主控制台的连接, 记下连接的位置。
 6. 重新启动主控制台。
 7. 用鼠标右键单击桌面上的**我的电脑**图标并选择**管理**。
 8. 选择**磁盘管理**。硬盘驱动器显示在右边的面板中。
 9. 如果磁盘驱动器显示在标记为“缺少”的列表中, 通过右键单击该驱动器并选择**删除磁盘**来除去它。
 10. 如果新磁盘驱动器上面显示“禁止写入符号”(no entry sign), 用鼠标右键单击它并选择**写签名 (Write Signature)**。这样就除去了“禁止写入符号”。
 11. 用鼠标右键单击新磁盘驱动器并选择**升级为动态磁盘 (Upgrade to Dynamic Disk)**。
 12. 用鼠标右键单击您想要镜像的卷并选择**添加镜像 (Add Mirror)**。这一步启动“添加镜像向导”。
 13. 使用显示的对话框配置另一个卷。

14. 显示关于更改 boot.ini 文件的对话框。您可以放心地忽略它。
15. 已有的驱动器和新驱动器这两个卷的状态将更改成“正在重新生成” (Regenerating)，并在较短的时间后开始显示已重新生成的百分比。当重新生成完成后，状态应显示为“运行状况良好” (Healthy)。
16. 重新将光纤通道电缆连接到主控制台上。

更换光纤通道电缆或 GBIC

如果您必须更换光纤通道电缆或 GBIC，请遵循下面步骤：

1. 首先在出故障链路的每一端更换 GBIC（一次更换一个），并查看问题是否解决。如果新的 GBIC 没有解决此问题，则改装原来的 GBIC。
2. 断开怀疑出现故障的光纤通道电缆每一端的连接。
3. 安装替代的光纤通道电缆。
4. 检验修复。
 - a. 如果修复解决了问题：
 - 1) 确保标签贴到新光纤通道电缆的每一端，并具有与原来的光纤通道电缆一样的信息。
 - 2) 如果不可能轻易除去出故障的光纤通道电缆，请将电缆的每一端清楚地标注为故障以避免将来重新使用。
 - b. 如果修复未解决问题，拔下新的光纤通道电缆并重新连接原来的光纤通道电缆。

查看主控制台上的错误信息

所有的 SAN Volume Controller、光纤通道交换机和存储器（例如 FASiT）都生成 SNMP 陷阱作为事件结果（比方说错误和配置更改）。

通常将错误发送给 IBM Director 并在 Director Event Log 日志中列出。您可以查看所有的事件，它们都带有时间戳记，此戳记可以帮助您确定最有可能导致问题的事件。

例如，因电缆和 GBIC 故障引起的光纤通道路径 / 链路的丢失，可以导致大量不同事件从出故障电缆每一端的设备（例如 SAN Volume Controller、光纤通道交换机或存储器）记录到 Director Event Log 中。

一些 SAN 组件通信，例如光纤通道路径错误也可以在 Tivoli SAN Manager 拓扑显示中看到。链路和 / 或组件以红色显示。如果问题间歇出现，您可能看到组件以黄色显示。例如，如果链路丢失但现在又恢复了，您就会看到组件以黄色显示。

仅仅只丢失了组件（以红色显示）而没有丢失与它连接的光纤通道路径（仍以黑色显示）可能表示主控制台和组件间存在 IP 连接问题。主控制台和主机（如果该主机是唯一安装了 Tivoli SAN Manager Agent 的主机，并具有从该 SAN Volume Controller 集群分配的 VDisk）之间 IP 连接的丢失会导致一个或多个 SAN Volume Controller 也以红色显示。

如果您确定是光纤通道路径 / 链路问题，故障也许就出在故障链路末端的光纤通道电缆、GBIC、SAN 组件或主机适配器上。

要解决此问题，您也许需要参考以下信息：

- 有关链路末端设备（SAN Volume Controller、光纤通道交换机、FASiT 和主机）的服务文档

如果您确定是特定的 SAN 组件故障，请参阅服务文档中有关该组件的部分来解决问题。主控制台 C:\Documents 目录包含了各种组件文档的副本。

相关任务

第 130 页的『更换光纤通道电缆或 GBIC』

如果您必须更换光纤通道电缆或 GBIC，请遵循下面步骤：

SAN 问题确定

此处提供的对 SAN Volume Controller 进行维护的过程可以帮助您解决 SAN Volume Controller 以及它与存储区域网络的连接中出现的问题。

SAN 故障可能会引起 SAN Volume Controller 集群不能形成或可能导致 SAN Volume Controller 磁盘对主机系统不可访问。故障可能是因 SAN 配置更改或 SAN 组件中的硬件故障引起。

如果您是从本章的维护分析过程或错误码转到这里的，请执行以下步骤：

1. 如果客户已经通过更改光纤通道电缆连接或交换机分区而更改了 SAN 配置，则请客户验证此更改是否正确，并在必要的时候反向进行这些更改。
2. 验证 SAN Volume Controller 使用的所有交换机和 RAID 控制器是否都已加电，而且它们没有报告任何硬件故障。如果发现问题，请在继续进行下一步前解决这些问题。
3. 验证将 SAN Volume Controller 连接到交换机的光纤通道电缆是否已可靠连接。
4. 如果客户正在运行您所熟悉并有访问权的 SAN 管理工具，请使用该工具来查看 SAN 拓扑并隔离出故障的组件。如果客户不在使用其它任何 SAN 管理工具，请在主控制台上启动 Tivoli SAN Manager (TSanM) 并使用该工具来查看 SAN 拓扑并隔离故障。有关通过 TSanM 执行 SAN 问题确定的详细信息，请与 Tivoli Storage Area Network (SAN) 支持中心联系。

相关任务

第 134 页的『MAP 5000: 启动』

MAP 5000: 启动是 SAN Volume Controller 的 MAP 的入口点。

第 7 章 维护分析过程 (MAP)

维护分析过程 (MAP) 告诉您如何分析 SAN Volume Controller 中出现的故障。

通过此 MAP, 您可以隔离 SAN Volume Controller 中出故障的现场可替换组件 (FRU)。本章提供以下 MAP:

- 启动
- 电源
- 不间断电源
- 不间断电源修复验证
- 前面板
- 以太网
- 光纤通道
- 修复验证

注: 从“MAP 5000: 启动”开始所有的问题确定过程和修复过程。

使用 MAP

为允许并发维护, 您必须成对配置 SAN Volume Controller。

当维修一个 SAN Volume Controller 时, 另一个保持 SAN 为运行状态。通过并发维护, 当 SAN 和主机系统的电源都为打开状态并在进行生产性工作时, 可以在一个 SAN Volume Controller 上卸下、替换并测试所有的 FRU。

注: 如果没有特殊的理由, 请不要同时除去两个 SAN Volume Controller 上的电源 (除非是指示您这样做)。

- 要隔离出故障 SAN Volume Controller 中的 FRU, 请完成相应的操作并回答这些 MAP 中提出的问题。
- 当指示您按顺序更换两个或更多的 FRU 时:
 1. 将列表中的第一个 FRU 更换为新的 FRU。
 2. 验证问题是否解决。
 3. 如果问题仍然存在:
 - a. 重新安装原来的 FRU。
 - b. 将列表中的下一个 FRU 更换为新的 FRU。
 4. 重复步骤 2 和 3, 直到问题解决或者所有相关的 FRU 都已更换过。
 5. 完成 MAP 指示的下一个操作。
 6. 如果在修复之后, 由于集群错误码而使用 MAP, 请在集群错误日志中将错误标记为已修复, 然后再完成“修复验证 MAP”中的操作。

MAP 5000: 启动

MAP 5000: 启动是 SAN Volume Controller 的 MAP 的入口点。

如果您不熟悉这些 MAP，请先阅读第 133 页的『使用 MAP』。

您可能是因以下原因之一转到这里的:

- 基于 Web 的定向维护过程使您转至此处。
- 在安装 SAN Volume Controller 的过程中发生问题。
- 另一个 MAP 使您转至此处。
- 客户注意到没有被系统检测到的问题。

SAN Volume Controller 成对配置。当您维修一个 SAN Volume Controller 时，另一个允许访问由该 SAN Volume Controller 管理的所有存储器。通过并发维护，当 SAN 和主机系统的电源都为打开状态并在进行生产性工作，可以在一个 SAN Volume Controller 上卸下、替换并测试所有的 FRU。

注: 如果没有特殊的理由，请不要同时除去两个 SAN Volume Controller 上的电源（除非是指示您这样做）。

请执行以下步骤:

1. 您是否是从定向维护过程转至此处的?

否 转至步骤 2

是 转至步骤 第 135 页的 8

2. (上接步骤 1)

找到用来访问 SAN Volume Controller 集群的主控制台。它通常与 SAN Volume Controller 位于同一个机架中，但是如果主控制台用来支持多个 SAN Volume Controller 集群，则它也可能位于另一个机架中。

3. (上接步骤 2)

使用客户提供的用户标识和密码登录到主控制台。

4. (上接步骤 3)

使用客户提供的用户标识和密码登录到 SAN Volume Controller Console，并为您正在修复的集群启动 SAN Volume Controller 应用程序。

5. (上接步骤 4)

SAN Volume Controller 应用程序是否启动了?

否 转至步骤第 135 页的 8。

是 转至步骤 6。

6. (上接步骤 5)

当选择了您想维修的 SAN Volume Controller 集群，是否显示了 **Welcome** 面板?

否 转至步骤第 135 页的 8。

是 转至步骤第 135 页的 7。

7. (上接步骤第 134 页的 6)

启动定向维护过程。

维护过程是否找到需要修正的错误了?

否 转至步骤 8。

是 按定向维护过程进行操作。

8. (上接步骤第 134 页的 1、第 134 页的 5、第 134 页的 6 和 7)

任何 **SAN Volume Controller** 前面板上的电源灯是否为关闭或者闪烁状态?

否 转至步骤 9。

是 转至电源 MAP。

9. (上接步骤 8)

是否有 **SAN Volume Controller** 上的前面板检验指示灯还亮着?

否 转至步骤 10。

是 **SAN Volume Controller** 的服务控制器出了故障。

a. 替换检验指示灯开着的 **SAN Volume Controller** 中的服务控制器。

b. 转至“修复验证 MAP”。

10. (上接步骤 9)

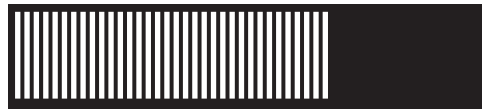


图 79. 硬件引导显示

您在图 79 中看到的硬件引导显示是否显示在某些 **SAN Volume Controller** 上?

否 转至步骤 12。

是 转至步骤 11。

11. (上接步骤 10)

您在图 79 中看到的硬件引导显示的显示时间是否超过了三分钟?

否 转至步骤 12。

是

a. 转至『确定硬件引导故障』。

b. 转至“修复验证 MAP”。

12. (上接步骤 10 和 11)

Failed 是否显示在任一 **SAN Volume Controller** 服务显示器的最上面一行?

否 转至步骤第 136 页的 13。

是

a. 记录故障代码。转至『理解引导代码』并执行修复操作。

b. 转至“修复验证 MAP”

13. (上接步骤第 135 页的 12)

Booting 是否显示在任一 **SAN Volume Controller** 的服务显示器的最上面一行?

否 转至步骤 15。

是 转至步骤 14。

14. (上接步骤 13)

显示进度条和引导代码。如果进度条超过三分钟没有往前推进, 则它已停止。

进度条是否停止了?

否 转至步骤 15。

是

a. 记录故障代码。转至『理解引导代码』并执行修复操作。

b. 转至“修复验证 MAP”。

15. (上接步骤 13和 14)

如果前面板上的某个导航按钮已按下, 此时您应等待六十秒以确保显示已切换到它的缺省显示屏上。

Node Error 是否显示在任一 **SAN Volume Controller** 的服务显示器的最上面一行?

否 转至步骤 16。

是

a. 记录故障代码。转至『理解节点错误码』并执行修复操作。

b. 转至“修复验证 MAP”。

16. (上接步骤 15)

Cluster Error 是否显示在任一 **SAN Volume Controller** 的服务显示器的最上面一行?

否 转至步骤 17。

是

a. 检测到集群错误。此错误码将显示在集群中所有运行的节点上。此类错误通常应该使用定向维护过程修复。如果您无法启动定向维护过程, 请转至『集群错误码』并执行修复操作。

b. 转至“修复验证 MAP”。

17. (上接步骤 16)

Powering Off、Restarting、Shutting Down 或 Power Failure 是否显示在服务显示器的最上面一行?

否 转至步骤第 137 页的 19。

是 进度条将每隔几秒就移动一次。等待操作完成, 然后返回到本 MAP 中第 134 页的 1 这一步。如果进度条已有三分钟未移动了, 按下电源按钮并转至步骤第 137 页的 18。

18. (上接步骤第 136 页的 17)

SAN Volume Controller 电源是否关闭?

否

- a. 从机箱后部拔下电源线。
- b. 等待 60 秒。
- c. 重新插上电源线。
- d. 如果节点电源没有打开, 按下电源按钮以打开 SAN Volume Controller 电源, 然后返回本 MAP 中的第 134 页的 1 这一步。

是

- a. 等待 60 秒。
- b. 按下电源按钮以打开 SAN Volume Controller 电源, 然后返回本 MAP 中的第 134 页的 1 这一步。

注: 如果 SAN Volume Controller 断电超过 5 分钟, 并且它是连接到不间断电源的唯一的 SAN Volume Controller, 则不间断电源也将关闭。在按下 SAN Volume Controller 上的电源按钮前, 您将需要按下不间断电源上的电源打开按钮。

19. (上接步骤 18)

Charging 或 Recovering 是否显示在某个 SAN Volume Controller 服务显示器的最上面一行?

否 转至步骤 20。

是 如果显示 Charging, 不间断电源电池尚未充足电以支持 SAN Volume Controller。如果该显示已保持了超过三个小时, 请转至“不间断电源 MAP”。如果显示 Recovering, 不间断电源电池尚未充足电以在电源故障之后立即支持 SAN Volume Controller, 但是, 显示 Recovering 时, SAN Volume Controller 能够正常使用。如果 Recovering 显示了超过两个小时, 请转至“不间断电源 MAP”。

20. (上接步骤 19)

服务显示器是否为不可读?

否 转至步骤 21。

是

- a. 显示器可能被设置为使用另外的语言。
- b. 如果正确设置了语言, 请转至“前面板 MAP”。

21. (上接步骤 20)

SAN Volume Controller 没有检测到错误。如果您怀疑客户报告的问题是硬件问题, 请执行以下任务:

- a. 在主机系统、磁盘控制器和光纤通道交换机上执行问题确定过程。
- b. 向您的硬件支持中心请求协助。

如果您怀疑问题为软件问题, 请转至『安装和维护 SAN Volume Controller 的软件』。

相关任务

第 3 页的『使用主控制台上的 SAN Volume Controller Console 应用程序』
SAN Volume Controller Console 是在 SAN Volume Controller 主控制台上运行的应用程序。它也可以安装在符合要求的其它任何 Windows 2000 Server 上。您可以通过 SAN Volume Controller 主控制台直接访问此应用程序，或者可从 Web 浏览器启动它（如果该浏览器与 SAN Volume Controller 主控制台连接到同一个以太网中）。您可以使用此应用程序访问服务和配置工具。

第 36 页的『使用定向维护过程』
定向维护过程可以用来诊断和解决 SAN Volume Controller 的问题。

第 75 页的『浏览更改语言菜单』
可以通过 SAN Volume Controller 缺省菜单访问更改语言菜单。

第 109 页的『确定硬件引导故障』
如果看见硬件引导显示在前面板上持续了超过三分钟，则节点无法引导。原因可能是硬件故障或硬盘驱动器上的软件缺少或损坏。

第 133 页的『使用 MAP』
为允许并发维护，您必须成对配置 SAN Volume Controller。

『MAP 5100: 电源』

MAP 5100: 电源可帮助您解决出现在 SAN Volume Controller 电源上的问题。

第 141 页的『MAP 5200: 不间断电源』

MAP 5200: 不间断电源可帮助您解决在 SAN Volume Controller 上使用的不间断电源系统中出现的问题。

第 146 页的『MAP 5400: 前面板』

MAP 5400: 前面板可帮助您解决出现在 SAN Volume Controller 前面板上的问题。

第 152 页的『MAP 5700: 修复验证』

MAP 5700: 修复验证可帮助您验证将 FRU 更换成新的 FRU 以及执行的修复操作是否解决了 SAN Volume Controller 上所有的问题。

相关参考

第 53 页的第 3 章，『安装和维护 SAN Volume Controller 软件』
SAN Volume Controller 的软件预装在所有节点上。

相关信息

第 86 页的『定义集群错误码』

每个集群错误码包含错误码号、描述、操作和可能的 FRU。

第 109 页的『理解引导代码』

当节点正在引导时，引导代码显示在屏幕上。

第 121 页的『理解节点错误码』

节点错误码由节点软件显示在显示屏上。

MAP 5100: 电源

MAP 5100: 电源可帮助您解决出现在 SAN Volume Controller 电源上的问题。

如果您不熟悉这些 MAP，请先阅读第 133 页的『使用 MAP』。

您可能是因以下原因之一转到这里的:

- 在安装 SAN Volume Controller 系统的过程中发生问题，电源打开开关未能打开节点电源。

- 另一个 MAP 使您转至此处。

请执行以下步骤:

1.

按下 SAN Volume Controller 前面板上的电源打开开关。

SAN Volume Controller 前面板上的电源打开指示器是否发出持续的绿光?

否 转至步骤 2。

是 前面板上的电源打开指示器表示 SAN Volume Controller 电源已成功打开。
继续执行修复验证 MAP 以验证操作是否正确。

2. (上接步骤 1)

SAN Volume Controller 后面板上的系统板电源 LED 指示器是否闪烁绿光?

否 转至步骤 3。

是 在节点后面板上的系统板电源 LED 指示器表示电源上是有电的, 但是电源打开开关未能打开节点电源。

- 按以下顺序更换部件:

- 电源部件。
- 服务控制器。
- 前面板组合件。
- 系统板组合件。

- 继续执行修复验证 MAP 以对修复进行验证。

3. (上接步骤 2)

SAN Volume Controller 后面板上的系统板电源 LED 指示器是否发出持续的绿光?

否 转至步骤 4。

是 在节点后面板上的系统板电源 LED 指示器表示 SAN Volume Controller 上的电源开关是打开的, 但是没有显示在前面板的电源打开指示器上。

- 按以下顺序更换部件:

- 服务控制器。
- 前面板组合件。
- 系统板组合件。

- 继续执行修复验证 MAP 以对修复进行验证。

4. (上接步骤 3)

给此 **SAN Volume Controller** 节点供电的不间断电源的方式指示器是否持续发出绿光?

否 请参阅“不间断电源 MAP”。

是 转至步骤 5。

5. (上接步骤 4)

给此 **SAN Volume Controller** 节点供电的不间断电源的所有断路器均为打开的吗?

否 转至步骤 6。

是 SAN Volume Controller 节点的输入电源丢失。验证电源线组合件是否正确插入 SAN Volume Controller 和不间断电源中。

- 按以下顺序更换部件:
 - 电源组合件。
 - 电源线组合件。
 - 继续执行修复验证 MAP 以对修复进行验证。

6. (上接步骤 第 139 页的5)

不间断电源的一个断路器跳闸了。将此跳闸的断路器复位为打开状态。

不间断电源的断路器仍然为打开状态吗?

否 转至步骤 7。

是 继续执行修复验证 MAP 以对修复进行验证。

7. (上接步骤 6)

不间断电源的一个输出负载导致某个断路器跳闸。依次拔下每一根 SAN Volume Controller 节点电源线(共四根), 并尝试将断路器复位到打开状态。

拔下某些 SAN Volume Controller 节点电源线是否能使断路器保持为打开状态?

否 不间断电源输出断路器有故障。

- a. 更换不间断电源组合件。
- b. 转至第 145 页的『MAP 5300: 不间断电源修复验证』。

是 SAN Volume Controller 节点的输入电流太大了。

- a. 按以下顺序更换部件
 - 1) 电源组合件。
 - 2) 电源线组合件
- b. 继续执行修复验证 MAP 以对修复进行验证。

相关任务

第 145 页的『MAP 5300: 不间断电源修复验证』

MAP 5300: 不间断电源修复验证可帮助您验证将 FRU 更换成新的 FRU 以及执行的修复操作是否解决了 SAN Volume Controller 不间断电源上所有的问题。

第 152 页的『MAP 5700: 修复验证』

MAP 5700: 修复验证可帮助您验证将 FRU 更换成新的 FRU 以及执行的修复操作是否解决了 SAN Volume Controller 上所有的问题。

第 159 页的『从 SAN Volume Controller 卸下前面板』

可从 SAN Volume Controller 卸下前面板, 以便使您能够对它进行维护。执行以下步骤来从 SAN Volume Controller 卸下前面板。

第 162 页的『从 SAN Volume Controller 卸下服务控制器』

您可以从 SAN Volume Controller 卸下服务控制器, 但是如果您把更换服务控制器作为问题确定过程的一部分, 那您也必须更换作为服务控制器 FRU 一部分所提供的电缆。

第 174 页的『卸下 SAN Volume Controller 电源』

要卸下电源, 您必须执行以下步骤:

第 180 页的『卸下系统板』
系统板 FRU 是包含以下部件的包:

第 183 页的『卸下不间断电源』
在您开始卸下不间断电源前, 请阅读所有的安全声明。

相关参考

第 24 页的『SAN Volume Controller 的控制器和指示器』
控制器和指示器位于 SAN Volume Controller 的前面板上。

第 28 页的『SAN Volume Controller 后面板指示器』
SAN Volume Controller 的控制器和指示器都包含在前面板和后面板组合件中。

第 50 页的『不间断电源的硬件』
下面显示了不间断电源的硬件图:

MAP 5200: 不间断电源

MAP 5200: 不间断电源可帮助您解决在 SAN Volume Controller 上使用的不间断电源系统中出现的问题。

如果您不熟悉这些 MAP, 请先阅读『使用 MAP』。

您可能是因以下原因之一转到这里的:

- 系统问题确定过程使您转至这里。
- 在安装 SAN Volume Controller 的过程中发生问题。
- 另一个 MAP 使您转至此处。
- 客户注意到没有被系统问题确定过程检测到的问题。

第 142 页的图 80 显示了不间断电源前面板的图例。

- | | | | |
|----------|---------|----------|-------------|
| 1 | 方式指示器 | 2 | 打开按钮 |
| 3 | 关闭按钮 | 4 | 测试 / 警报复位按钮 |
| 5 | 负载级别指示器 | 6 | 现场线路故障指示器 |
| 7 | 电池方式指示器 | 8 | 电池电源指示器 |
| 9 | 通用警报 | | |

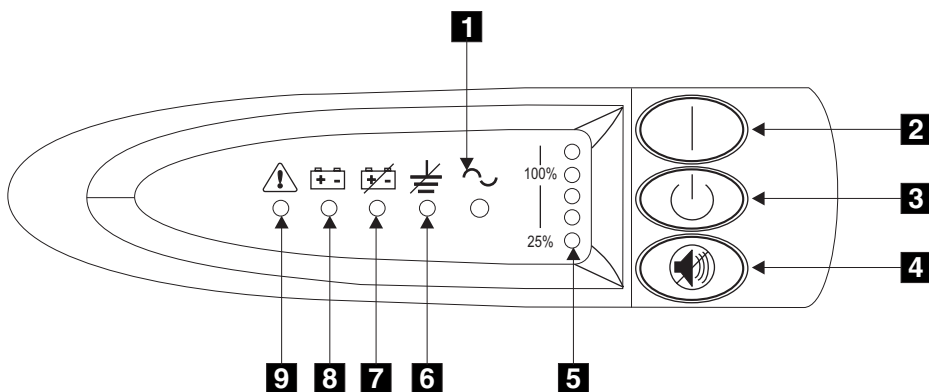


图 80. 不间断电源前面板组合件

1. 连接到出故障的 **SAN Volume Controller** 上的不间断电源方式指示器是否是关闭的?

否 转至步骤 3。

是 转至步骤 2。

2. (上接步骤 1)

其它不间断电源是否显示“方式指示器”为关闭?

否 此不间断电源的电源有故障或者没有正确连接。

a. 要求客户检查与此不间断电源的现场电源连接。

b. 如果输入电源连接正确, 按以下顺序更换 FRU:

1) 不间断电源电源线

2) 不间断电源电子元件组合件

3) 不间断电源组合件

c. 继续执行不间断电源修复验证 MAP 以对修复进行验证。

是 安装缺少主电源

a. 恢复主电源的安装

b. 继续执行不间断电源修复验证 MAP 以对修复进行验证。

3. (上接步骤 1)

不间断电源方式指示器是否发出闪烁的绿光?

否 转至步骤 4。

是 不间断电源处于待机方式。原因可能是由此不间断电源供电的 **SAN Volume Controller** 的电源关闭时间已超过五分钟, 或者是按下了此不间断电源上的关闭按钮。

a. 按住打开按钮直到您听到不间断电源的蜂鸣声(大约一秒)并且电源打开指示器显示为稳定的绿色。如果方式指示器没有变成显示稳定的绿光, 则更换不间断电源电子元件组合件。

b. 继续执行不间断电源修复验证 MAP 以对修复进行验证。

4. (上接步骤 3)

方式指示器是否持续发出红光?

否 转至步骤第 144 页的 8。

是 不间断电源处于旁路方式。转至步骤 5

5. (上接步骤第 142 页的 4)

不间断电源过载负载级别指示器是否发出红光？

否 转至步骤 6。

是 不间断电源的输出电源要求超过了不间断电源的容量。

- a. 检查以确定连接到不间断电源的 SAN Volume Controller 节点不超过四个。
- b. 检查是否仅有 SAN Volume Controller 节点连接到不间断电源上。
- c. 确保输出负载正确后，关闭不间断电源并从不间断电源上断开输入电源。至少等待 5 秒钟，直到所有的 LED 关闭，然后通过重新连接输入电源并按下打开按钮直到您听到不间断电源的蜂鸣声（大约一秒）来重新启动不间断电源。
- d. 如果此状态仍在持续，请致电 IBM 支持中心。
- e. 继续执行不间断电源修复验证 MAP 以对修复进行验证。

6. (上接步骤 5)

不间断电源通用警报指示器在发出闪烁的红光吗？（这会产生持续的警报声）

否 转至步骤 7。

是 不间断电源内部温度过高。

- a. 关闭并拔下不间断电源。清理不间断电源前面和后面的通风孔。除去任何热源。确保不间断电源周围的气流畅通无阻。
- b. 至少等待 5 秒钟，然后通过重新连接输入电源并按下打开按钮直到您听到不间断电源的蜂鸣声（大约一秒）来重新启动不间断电源。
- c. 如果此状态仍持续，请替换不间断电源电子元件组合件。
- d. 继续执行不间断电源修复验证 MAP 以对修复进行验证。

7. (上接步骤 6)

不间断电源电池方式指示器在发出闪烁的红光吗？（这将会产生每五秒一次的蜂鸣声）。

否 由于内部不间断电源故障，不间断电源处于旁路方式。

- a. 依次替换
 - 不间断电源电子元件组合件
 - 不间断电源电池组合件
 - 不间断电源组合件
- b. 继续执行不间断电源修复验证 MAP 以对修复进行验证。

是 不间断电源电池也许已完全放电或连接不正确。

- a. 检查不间断电源电池组合件是否正确安装。
- b. 检查为给电池充电不间断电源是否连接到电源插座至少 3 小时。给电池充电后，按住测试 / 警报复位按钮 3 秒钟；然后检查电池方式指示器。
- c. 如果电池方式指示器仍然在发光，则更换不间断电源电池组合件。

d. 继续执行不间断电源修复验证 MAP 以对修复进行验证。

8. (上接步骤 第 142 页的 4)

不间断电源线路故障指示器在发出闪烁的红光吗? (这将会产生每五秒一次的蜂鸣声)。

否 转至步骤 9。

是 不间断电源没有地线连接或电源输入线和中线接反了。

- a. 检查不间断电源的接地。
- b. 要求客户检查不间断电源的输入电源连接。
- c. 继续执行不间断电源修复验证 MAP 以对修复进行验证。

9. (上接步骤 8)

不间断电源方式指示器在发出闪烁的红光吗? (这将会产生每五秒一次的蜂鸣声)。

否 转至步骤 10。

是 不间断电源正在接收的输入电源可能不稳定,也可能超出指定电压或频率范围。SAN Volume Controller 自动调整不间断电源电压范围。如果输入电压最近有变动,则可能出现警报状态,直到 SAN Volume Controller 调整了警报设置为止。确保运行的 SAN Volume Controller 已连接到不间断电源上。如果此状态已持续至少五分钟,则执行以下操作:

- a. 要求客户检查为 SAN Volume Controller 供电的不间断电源的现场电源。检查连接、电压和频率。
- b. 如果输入电源正常,请替换不间断电源电子元件组合件。
- c. 继续执行不间断电源修复验证 MAP 以对修复进行验证。

10. (上接步骤 9)

不间断电源通用警报、电池电源、电池方式、线路故障、方式指示器都在发出闪烁的红光吗? (这将会产生持续的警报声)。

否 不间断电源不再显示有故障。继续执行不间断电源修复验证 MAP 以对修复进行验证。

是 不间断电源正在报告故障状况。

- a. 依次替换:
 - 不间断电源电子元件组合件
 - 不间断电源电池组合件
 - 不间断电源组合件
- b. 继续执行不间断电源修复验证 MAP 以对修复进行验证。

相关任务

第 xxvi 页的『检查 SAN Volume Controller 和不间断电源是否接地』
确保您了解如何检查接地。

第 145 页的『MAP 5300: 不间断电源修复验证』

MAP 5300: 不间断电源修复验证可帮助您验证将 FRU 更换成新的 FRU 以及执行的修复操作是否解决了 SAN Volume Controller 不间断电源上所有的问题。

第 157 页的『从不间断电源上拔下电源线』

如果您遇到电源线问题并且怀疑电源线可能有缺陷，您可以按照以下步骤从不间断电源拔下电源线：

MAP 5300: 不间断电源修复验证

MAP 5300: 不间断电源修复验证可帮助您验证将 FRU 更换成新的 FRU 以及执行的修复操作是否解决了 SAN Volume Controller 不间断电源上所有的问题。

如果您不熟悉这些 MAP，请先阅读第 133 页的『使用 MAP』。

您可能由于执行了修复并希望确认机器上没有其它问题而转至此处的。

警告： 如果 SAN Volume Controller 断电超过 5 分钟，并且它是连接到此不间断电源上的唯一的 SAN Volume Controller，则不间断电源也将关闭。要打开不间断电源的电源，按住打开按钮直到您听到不间断电源的蜂鸣声（大约一秒钟）并且方式指示器发出持续的绿光为止。

请执行以下步骤：

1.

修复的不间断电源的方式指示器是否发出持续的绿光并且负载级别指示器显示的输出负载级别在 **25% 到 100%** 之间？

否 继续执行启动 MAP。

是 转至步骤 2。

2. （上接步骤 1）

是否所有由修复的不间断电源供电的 **SAN Volume Controller** 节点电源都打开了？

否 按下所有电源关闭的 SAN Volume Controller 节点上的电源打开按钮。转至步骤 3。

是 转至步骤 3。

3. （上接步骤 2）

是否存在电源仍未打开或在前面板显示屏上显示错误码的节点？

否 转至步骤 4。

是 继续执行启动 MAP。

4. （上接步骤 3）

SAN Volume Controller 节点是否在前面板上显示 **Charging**？

否 转至步骤 5。

是 等待 Charging 显示结束。（这也许需要长达 60 分钟的时间）。转至步骤 5。

5. （上接步骤 4）

按住修复的不间断电源上的测试 / 警报复位按钮三秒钟，以启动自检。在测试过程中检查各个发光指示器，它们代表不间断电源的不同部件。

是否有警报蜂鸣声或者不间断电源的警报指示器是否仍在发光？

否 不间断电源修复验证成功完成。继续执行修复验证 MAP。

是 继续执行启动 MAP。

相关任务

第 133 页的『使用 MAP』

为允许并发维护，您必须成对配置 SAN Volume Controller。

第 134 页的『MAP 5000: 启动』

MAP 5000: 启动是 SAN Volume Controller 的 MAP 的入口点。

第 152 页的『MAP 5700: 修复验证』

MAP 5700: 修复验证可帮助您验证将 FRU 更换成新的 FRU 以及执行的修复操作是否解决了 SAN Volume Controller 上所有的问题。

MAP 5400: 前面板

MAP 5400: 前面板可帮助您解决出现在 SAN Volume Controller 前面板上的问题。

如果您不熟悉这些 MAP，请先阅读“使用 MAP”。

您可能是因以下原因之一转至此处的：

- 在安装 SAN Volume Controller 系统的过程中发生问题，前面板显示测试失败，或者未能显示正确的节点号。
- 另一个 MAP 使您转至此处。

请执行以下步骤：

1.

SAN Volume Controller 前面板上的电源打开指示器是否在发出持续的绿光？

否 继续执行电源 MAP。

是 转至步骤 2。

2. （上接步骤 1）

SAN Volume Controller 前面板上的校验指示器是否在发出持续的黄光？

否 通过按住选择按钮五秒钟启动前面板测试。转至步骤 3。

是 SAN Volume Controller 服务控制器出现故障。按以下顺序更换部件：

- a. 服务控制器
- b. 前面板组合件

继续执行修复验证 MAP 以对修复进行验证。

3. （上接步骤 2）

前面板检验指示灯将发光，所有显示位的显示测试为打开 3 秒钟，关闭 3 秒钟，垂直线从左到右运动，然后水平线从上到下运动。随着开关测试在显示屏中央显示为单个矩形，测试完成。

前面板上的灯和显示屏是否如描述的那样起作用？

否 SAN Volume Controller 前面板的显示测试失败。

- 按以下顺序更换部件：

- 前面板组合件
- 服务控制器
- 继续执行修复验证 MAP 以对修复进行验证。

是 转至步骤 4。

4. (上接步骤 第 146 页的3)

图 81 显示了四个示例，分别为当您未按下任何按钮、按下向上按钮、按下向左和向右按钮以及按下选择按钮时前面板所显示的内容。要执行前面板开关测试，以任何顺序或任何组合按下任一按钮。此显示图指示您按下了哪些按钮。

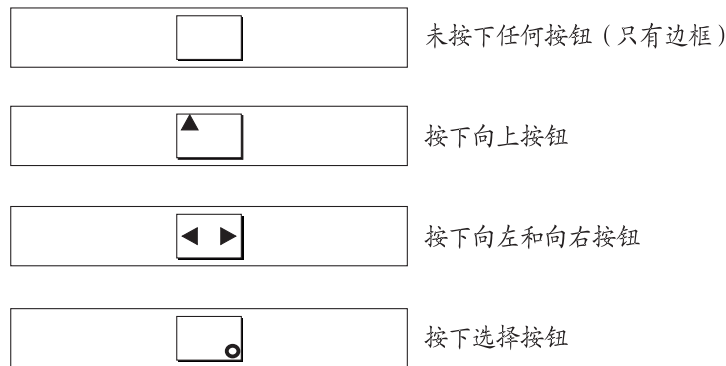


图 81. 在前面板显示屏上按下按钮的顺序

依次检查每个开关。服务面板开关和显示器是否如图 81 中所述的那样起作用？

否 SAN Volume Controller 前面板的开关测试失败。

- 按以下顺序更换部件:
 - 前面板组合件
 - 服务控制器
- 继续执行修复验证 MAP 以对修复进行验证。

是 按住选择按钮五秒钟。转至步骤 5。

5. (上接步骤第 145 页的 3)

前面板显示屏是否显示 **Charging**、**Cluster Error** 或 **Node Error**？

否 转至步骤 6。

是 按下向下按钮。转至步骤 6。

6. (上接步骤 5)

现在前面板显示屏是否在显示其缺省菜单？

否 继续执行启动 MAP。

是 保持按下并放开向下按钮直到 Node 显示在菜单屏幕的第一行。转至步骤 7。

7. (上接步骤 6)

此 **MAP** 是否作为新节点安装的一部分使用？

否 前面板测试已完成，没有发现故障。继续执行修复验证 MAP 以对修复进行验证。

是 转至步骤 8。

8. (上接步骤第 147 页的 7)

显示在菜单屏幕第 2 行的节点号是否与印刷在节点前面板上的节点号相同？

否 存储在前面板电子元件上的节点号与印刷在前面板上的节点号不相同。

- 更换前面板组合件。
- 继续执行修复验证 MAP 以对修复进行验证。

是 前面板测试已完成，没有发现故障。继续执行修复验证 MAP 以对修复进行验证。

相关任务

第 133 页的『使用 MAP』

为允许并发维护，您必须成对配置 SAN Volume Controller。

第 134 页的『MAP 5000: 启动』

MAP 5000: 启动是 SAN Volume Controller 的 MAP 的入口点。

第 138 页的『MAP 5100: 电源』

MAP 5100: 电源可帮助您解决出现在 SAN Volume Controller 电源上的问题。

第 152 页的『MAP 5700: 修复验证』

MAP 5700: 修复验证可帮助您验证将 FRU 更换成新的 FRU 以及执行的修复操作是否解决了 SAN Volume Controller 上所有的问题。

相关参考

第 68 页的『SAN Volume Controller 菜单选项』

在正常的节点操作过程中，缺省菜单顺序是运行的。此菜单顺序使您可以复查集群、节点和外部接口的运行状态。它也提供对安装和维护节点所需的工具的访问。

第 155 页的第 8 章，『卸下并更换部件』

您可以从 SAN Volume Controller 和不间断电源上卸下并更换现场可替换组件 (FRU)。

MAP 5500: 以太网

MAP 5500: 以太网可帮助您解决出现在 SAN Volume Controller 以太网上的问题。

如果您不熟悉这些 MAP，请先阅读『使用 MAP』。

您可能是因以下原因之一转到这里的：

- 在安装 SAN Volume Controller 系统的过程中发生问题，以太网检查失败。
- 另一个 MAP 使您转至此处。

请执行以下步骤：

1. 使用前面板显示屏显示以太网状态。

显示屏是否显示为 **Failed**？

否 转至步骤第 149 页的 2。

是 转至步骤第 149 页的 5。

2. 使用前面板显示屏显示 Node Error (如果出现)。

前面板是否在显示 Node Error, 并且错误码为 540?

否 转至步骤 3。

是 转至步骤 5。

3. (上接步骤 2) 使用前面板显示屏显示 Cluster Error (如果出现)。

前面板是否在显示 Cluster Error, 并且错误码为 1400?

否 转至步骤 4。

是 转至步骤 5。

4. (上接步骤 3) 使用前面板显示屏显示以太网端口状态。

以太网端口状态是否显示为 Failed?

否 转至步骤第 150 页的 8。

是 转至步骤 5。

5. (上接步骤第 148 页的 1、2、3 和 4) 以太网端口组合件左上方的绿色 LED 是否在发光?

否 SAN Volume Controller 和以太网之间的以太网连接出现故障。如果有备用的以太网电缆可用, 用此替代电缆连接 SAN Volume Controller 背后的上下以太网接口。如果没有备用的以太网电缆可用, 则选择以太网端口状态为 Inactive 的节点(它正在工作但当前不在使用中)。拔下它的电缆, 并按如上所述的方式将此电缆连接在上下以太网接口之间。

注: 揭下并保留不用的上以太网接口上的封板。转至步骤 6。

是 转至步骤 7。

6. (上接步骤 5) 以太网端口组合件左上方和右上方的绿色 LED 都在发光吗?

否 系统板组合件上的以太网接口工作不正常。

- 执行以下任务:
 - 替换系统板组合件。
 - 继续执行修复验证 MAP 以对修复进行验证。

是 SAN Volume Controller 和以太网之间的以太网连接出现故障。

执行以下任务:

- 拔去在步骤 5 中插入的测试电缆。
- 将在步骤 5 中保留的上以太网接口的封板装回原位。
- 用新电缆更换以太网电缆并显示以太网端口状态。如果状态仍然为 Failed:
 - a. 对您的以太网集线器使用问题确定过程来解决以太网连接问题。
 - b. 继续执行修复验证 MAP 以对修复进行验证。

7. (上接步骤 5) 使用前面板显示屏显示以太网状态。

显示的状态是 Failed 吗?

否 转至步骤第 150 页的 8。

- 是 以太网连接的 LED 显示与 SAN Volume Controller 的活动以太网连接。但是，服务显示器显示的以太网状态为 Failed。
- 替换系统板组合件。
 - 继续执行修复验证 MAP 以对修复进行验证。
8. (上接步骤第 149 页的 7) 不再显示以前报告的以太网接口故障。请与客户核实以太网接口连接并非有意断开，并且没有关于以太网其它组件的已修正以太网问题的近期历史记录。

以上的核实结果是否能解释以太网故障？

- 否 按以下顺序执行步骤：
- 替换以太网电缆。
 - 使用以太网集线器问题确定过程来解决以太网连接问题。
 - 替换系统板组合件。
 - 继续执行修复验证 MAP 以对修复进行验证。

是 继续执行修复验证 MAP 以对修复进行验证。

相关任务

第 133 页的『使用 MAP』

为允许并发维护，您必须成对配置 SAN Volume Controller。

第 152 页的『MAP 5700: 修复验证』

MAP 5700: 修复验证可帮助您验证将 FRU 更换成新的 FRU 以及执行的修复操作是否解决了 SAN Volume Controller 上所有的问题。

第 180 页的『卸下系统板』

系统板 FRU 是包含以下部件的包：

MAP 5600: 光纤通道

MAP 5600: 光纤通道可帮助您解决出现在 SAN Volume Controller 光纤通道端口上的问题。

如果您不熟悉这些 MAP，请先阅读『使用 MAP』。

您可能是因以下原因之一转到这里的：

- 在安装 SAN Volume Controller 系统的过程中发生问题，光纤通道检查失败。
- 另一个 MAP 使您转至此处。

请执行以下步骤：

- 在 SAN Volume Controller 前面板显示屏上显示光纤通道端口 1 的状态。请参阅 SAN Volume Controller 菜单选项。

SAN Volume Controller 上的前面板显示屏是否显示光纤通道端口 1 是活动的？

- 否 光纤通道端口不在正确工作。在显示屏的第二行检查端口状态。
- Inactive:** 此端口是可操作的，但是不能访问光纤通道光纤网。光纤通道电缆出现故障或未安装，或者电缆另一端的设备出现故障。记下端口 1。转至步骤第 152 页的 6。

- b. **Failed:** 由于硬件故障，此端口不可操作。记下端口 1。转至步骤第 152 页的 7。
- c. **Not installed:** 此端口未安装。记下端口 1。转至步骤第 152 页的 8。

是 按下并放开向右按钮以显示光纤通道端口 2。转至步骤 2。

2. (上接步骤第 150 页的 1) **SAN Volume Controller** 上的前面板显示屏是否显示光纤通道端口 2 是活动的?

否 光纤通道端口不在正确工作。在显示屏的第二行检查端口状态。

- a. **Inactive:** 此端口是可操作的，但是不能访问光纤通道光纤网。光纤通道电缆出现故障或未安装，或者电缆另一端的设备出现故障。记下端口 2。转至步骤第 152 页的 6。
- b. **Failed:** 由于硬件故障，此端口不可操作。记下端口 2。转至步骤第 152 页的 7。
- c. **Not installed:** 此端口未安装。记下端口 2。转至步骤第 152 页的 8。

是 按下并放开向右按钮以显示光纤通道端口 3。转至步骤 3。

3. (上接步骤 2) **SAN Volume Controller** 上的前面板显示屏是否显示光纤通道端口 3 是活动的?

否 光纤通道端口不在正确工作。在显示屏的第二行检查端口状态。

- a. **Inactive:** 此端口是可操作的，但是不能访问光纤通道光纤网。光纤通道电缆出现故障或未安装，或者电缆另一端的设备出现故障。记下端口 3。转至步骤第 152 页的 6。
- b. **Failed:** 由于硬件故障，此端口不可操作。记下端口 3。转至步骤第 152 页的 7。
- c. **Not installed:** 此端口未安装。记下端口 3。转至步骤第 152 页的 8。

是 按下并放开向右按钮以显示光纤通道端口 4。转至步骤 4。

4. (上接步骤 3) **SAN Volume Controller** 上的前面板显示屏是否显示光纤通道端口 4 是活动的?

否 光纤通道端口不在正确工作。在显示屏的第二行检查端口状态。

- a. **Inactive:** 此端口是可操作的，但是不能访问光纤通道光纤网。光纤通道电缆出现故障或未安装，或者电缆另一端的设备出现故障。记下端口 4。转至步骤第 152 页的 6。
- b. **Failed:** 由于硬件故障，此端口不可操作。记下端口 4。转至步骤第 152 页的 7。
- c. **Not installed:** 此端口未安装。记下端口 4。转至步骤第 152 页的 8。

是 转至步骤 5。

5. (上接步骤 4) 不再显示以前报告的光纤通道端口故障。请与客户核实光纤通道端口连接并非有意断开，并且没有关于光纤通道光线网其它组件的已修正问题的近期历史记录。

以上的核实结果是否能解释光纤通道端口故障?

否 按以下顺序更换部件:

- a. 从 SAN Volume Controller 到光纤通道网络的光纤通道电缆。
- b. 使用光纤通道问题确定过程来解决任何光纤通道光纤网的连接问题。

- c. 光纤通道适配器组合件。
 - d. 继续执行修复验证 MAP 以对修复进行验证。
- 是 继续执行修复验证 MAP 以对修复进行验证。
6. (上接步骤第 150 页的 1、第 151 页的 2、第 151 页的 3 和第 151 页的 4) SAN Volume Controller 上记录的端口的状态显示为 Inactive。如果记录的端口状态仍显示为 Inactive。按以下顺序替换与记录的端口关联的部件:
 - a. 从 SAN Volume Controller 到光纤通道网络的光纤通道电缆。
 - b. 使用光纤通道问题确定过程来解决任何光纤通道光纤网的连接问题。
 - c. 光纤通道适配器组合件。
 - d. 继续执行修复验证 MAP 以对修复进行验证。
 7. (上接步骤第 150 页的 1、第 151 页的 2、第 151 页的 3 和第 151 页的 4) SAN Volume Controller 上记录的端口的状态显示为 Failed。按以下顺序替换与记录的端口关联的部件:
 - a. 光纤通道适配器组合件。
 - b. 继续执行修复验证 MAP 以对修复进行验证。
 8. (上接步骤第 150 页的 1、第 151 页的 2、第 151 页的 3 和第 151 页的 4) SAN Volume Controller 上记录的端口的状态显示为 Not Installed。按以下顺序替换与记录的端口关联的部件:
 - a. 光纤通道适配器组合件。
 - b. 系统板组合件。
 - c. 继续执行修复验证 MAP 以对修复进行验证。

相关任务

第 131 页的『SAN 问题确定』

此处提供的对 SAN Volume Controller 进行维护的过程可以帮助您解决 SAN Volume Controller 以及它与存储区域网络的连接中出现的问题。

第 133 页的『使用 MAP』

为允许并发维护，您必须成对配置 SAN Volume Controller。

『MAP 5700: 修复验证』

MAP 5700: 修复验证可帮助您验证将 FRU 更换成新的 FRU 以及执行的修复操作是否解决了 SAN Volume Controller 上所有的问题。

相关参考

第 71 页的『光纤通道端口 - 1 到 4 选项』

光纤通道端口 - 1 到 4 选项显示光纤通道端口的运行状态。

MAP 5700: 修复验证

MAP 5700: 修复验证可帮助您验证将 FRU 更换成新的 FRU 以及执行的修复操作是否解决了 SAN Volume Controller 上所有的问题。

如果您不熟悉这些 MAP，请先阅读『使用 MAP』。

您可能是由于执行了修复并希望确认机器上没有其它问题而转至此处的。

请执行以下步骤:

1. 是否所有 **SAN Volume Controller** 上的电源 LED 均为打开状态? 请参阅第 26 页的『电源 LED』。
否 转至『MAP 5000: 启动』。
是 转至步骤 2。
2. (上接步骤 1) 是否所有 **SAN Volume Controller** 上的自检 LED 均为关闭状态? 请参阅“自检 LED”。
否 转至『MAP 5000: 启动』。
是 转至步骤 3。
3. (上接步骤 2) 是否所有 **SAN Volume Controller** 均在前面板显示屏的最上面一行显示 **cluster**, 并在第二行显示空白或集群名称?
否 转至『MAP 5000: 启动』。
是 转至步骤 4。
4. (上接步骤 3) 对刚刚修复的集群使用 **SAN Volume Controller** 应用程序, 检查所有配置的 **mdisk** 的状态。是否所有的 **mdisk** 均为联机状态?
否 如果任何 **mdisk** 处于脱机状态, 则修复 **mdisk** (请参阅『确定出故障的外壳或磁盘控制器』找到带有脱机 **mdisk** 的磁盘控制器)。返回本 MAP 之前, 请先对磁盘控制器使用问题确定过程来修复 **mdisk** 故障。
如果任何 **mdisk** 处于已降级状态, 则返回本 MAP 之前, 请先修复任何 **SAN** 和 **mdisk** 故障。
如果任何 **mdisk** 显示已排除状态, 则返回本 MAP 之前, 请先包含受管磁盘。
转至『MAP 5000: 启动』。
是 转至步骤 5。
5. (上接步骤 4) 对刚刚修复的集群使用 **SAN Volume Controller** 应用程序, 检查所有配置的 **vdisk** 的状态。是否所有的 **vdisk** 均为联机状态?
否 转至步骤 6。
是 转至步骤 7。
6. (上接步骤 5) 在 **SAN Volume Controller** 修复后, 大量 **vdisk** 显示为脱机状态。请客户参考『在节点或者 I/O 组故障后从脱机 **VDisk** 恢复』, 以获取如何解决该问题的详细信息。这也许是因为这些磁盘上的数据已丢失。
7. (上接步骤 5) 您已成功修复了 **SAN Volume Controller**。

相关任务

第 3 页的『使用主控制台上的 **SAN Volume Controller Console** 应用程序』

SAN Volume Controller Console 是在 **SAN Volume Controller** 主控制台上运行的应用程序。它也可以安装在符合要求的其它任何 **Windows 2000 Server** 上。您可以通过 **SAN Volume Controller** 主控制台直接访问此应用程序, 或者可从 **Web** 浏览器启动它 (如果该浏览器与 **SAN Volume Controller** 主控制台连接到同一个以太网中)。您可以使用此应用程序访问服务和配置工具。

第 131 页的『**SAN** 问题确定』

此处提供的对 **SAN Volume Controller** 进行维护的过程可以帮助您解决 **SAN Volume Controller** 以及它与存储区域网络的连接中出现的问题。

第 133 页的『使用 MAP』

为允许并发维护，您必须成对配置 SAN Volume Controller。

第 134 页的『MAP 5000: 启动』

MAP 5000: 启动是 SAN Volume Controller 的 MAP 的入口点。

相关参考

第 24 页的『确定出故障的外壳或磁盘控制器』

可以通过使用 SAN Volume Controller 用户界面或命令行界面确定出故障的外壳或磁盘控制器。

第 26 页的『自检 LED』

如果在服务控制器上发生紧急故障，黄色的自检 LED 持续发光。

第 77 页的第 6 章，『诊断 SAN Volume Controller、不间断电源和主控制台上出现的问题』

可以使用命令行界面（CLI）或 SAN Volume Controller 控制台来诊断 SAN Volume Controller、不间断电源和主控制台。

相关信息

第 86 页的『定义集群错误码』

每个集群错误码包含错误码号、描述、操作和可能的 FRU。

第 8 章 卸下并更换部件

您可以从 SAN Volume Controller 和不间断电源上卸下并更换现场可替换组件 (FRU)。

每个 FRU 都有其特有的卸下过程。有时您会发现过程内的某个步骤也许会让您参考本章内的一个独立的过程。在可以继续执行所启动的过程前，可能需要您先完成此过程。

从“MAP 5000: 启动”开始所有的问题确定和修复过程。

相关任务

第 134 页的『MAP 5000: 启动』

MAP 5000: 启动是 SAN Volume Controller 的 MAP 的入口点。

启用并发维护

为允许并发维护，SAN Volume Controller 必须成对配置。

当您在维修一个 SAN Volume Controller 时，另一个保持 I/O 为运行状态。通过并发维护，当 SAN 和主机系统的电源都为打开状态并在进行生产性工作时，可以在一个 SAN Volume Controller 上卸下、替换并测试所有的 FRU。

警告：如果您没有特殊的理由，请不要从这两个 SAN Volume Controller 上同时除去电源（除非是指示您这样做）。

准备卸下并更换部件

卸下并更换部件之前有几个任务要执行。

首先，请阅读安全预防措施。当您处理 SAN Volume Controller 和不间断电源时，本节中的这些准则将有助于您安全工作。

有关危险、警告和注意声明的译文以及安全标签的译文，请参阅 *IBM TotalStorage SAN Volume Controller: Translated Safety Notices*。

相关概念

第 xxi 页的『声明的定义』

请确保您了解此出版物中用来指示特别声明的印刷约定。

从 SAN Volume Controller 拔下电源线

如果您遇到电源线问题并且怀疑电源线可能有缺陷，您可以从 SAN Volume Controller 拔下电源线。

要拔下电源线，请执行以下步骤：

1. 检查 SAN Volume Controller 电源灯¹。如果此电源灯打开，请转至步骤第 156 页的 2。如果此电源灯为关闭或闪烁状态，则表示电源已从 SAN Volume Controller 除去；转至步骤第 156 页的 4。请参阅第 156 页的图 82。

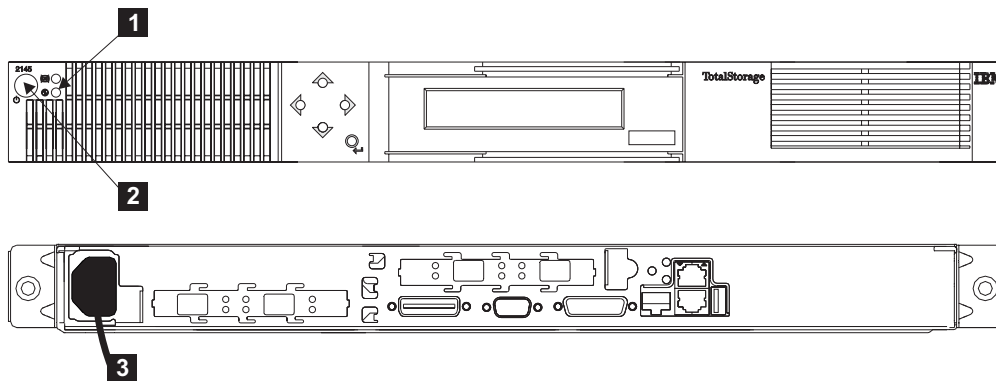


图 82. 从 SAN Volume Controller 拔下电源线

拔下电源线

2. SAN Volume Controller 将成对运作。每一对的成员位于同一个 I/O 组中。在除去电源前，确定 SAN Volume Controller 是否为集群的活动成员。如果您不确定是否在使用 SAN Volume Controller，请检查节点的状态（请参阅“查看总体细节”）。检查您正准备关闭的 SAN Volume Controller 的状态和在同一个 I/O 组中另一个 SAN Volume Controller 的状态。完成以下步骤之一。

- a. 如果 SAN Volume Controller 为脱机状态，转至步骤 3。
- b. 如果想要除去电源的 SAN Volume Controller 为联机状态，但是在同一个 I/O 组中的另一个 SAN Volume Controller 处于脱机状态，则在继续执行此次修复前，您必须解决处于脱机状态的 SAN Volume Controller 上的问题。

警告： 如果两个 SAN Volume Controller 均为联机状态，从其中一个 SAN Volume Controller 除去电源将导致性能的下降（因为 I/O 操作自动通过另一个 SAN Volume Controller 重新路由）。您必须在您继续此过程前得到客户的同意。

3. 按下并放开电源开关 **2**。等待一分钟，以便 SAN Volume Controller 关闭电源。集群中的其它 SAN Volume Controller 也许会显示错误码，指示集群缺少节点。忽略此错误码；当修复完成时错误会自动得到解决。
4. 从 SAN Volume Controller 后面拔下电源线 **3**。
5. 要恢复对 SAN Volume Controller 的供电，请重新安装电源线 **3**。
6. 如果 SAN Volume Controller 没有自动打开，则按下并放开电源开关。

注： 如果 SAN Volume Controller 断电超过 5 分钟，并且它是连接到不间断电源上的唯一的 SAN Volume Controller，则不间断电源也将关闭。在按下 SAN Volume Controller 上的电源按钮前，您将需要按下不间断电源上的电源打开按钮。

相关概念

第 17 页的『检查节点状态』

可以通过使用 SAN Volume Controller 用户界面或命令行界面检查节点状态。

相关任务

第 157 页的『从不间断电源上拔下电源线』

如果您遇到电源线问题并且怀疑电源线可能有缺陷，您可以按照以下步骤从不间断电源拔下电源线：

从不间断电源上拔下电源线

如果您遇到电源线问题并且怀疑电源线可能有缺陷，您可以按照以下步骤从不间断电源拔下电源线：

1. 从每个 SAN Volume Controller 上除去电源。请参阅“从 SAN Volume Controller 拔下电源线”。
2. 请参阅图 83。以获得有关不间断电源前视图和后视图的插图。

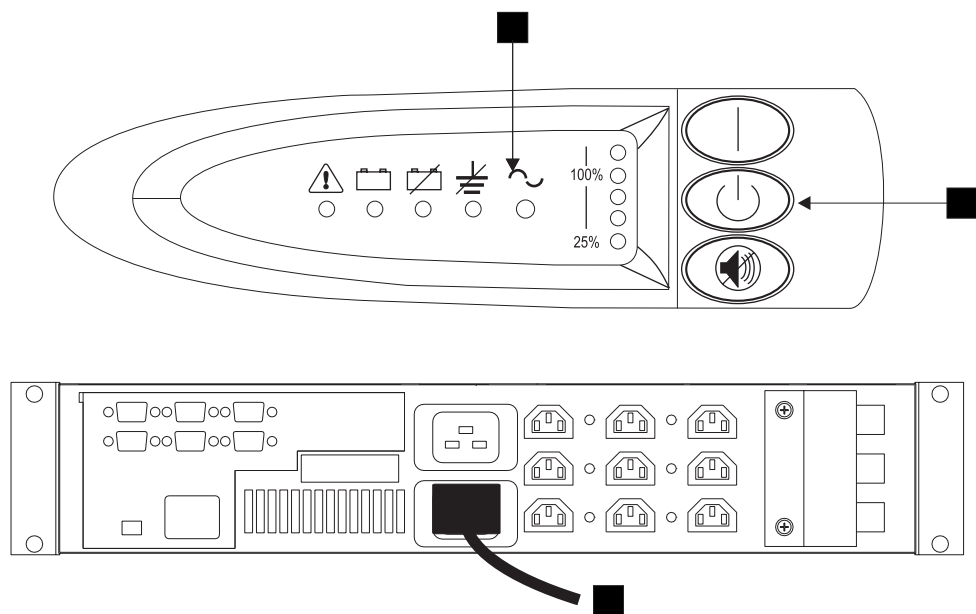


图 83. 从不间断电源上拔下电源线

3. 按住关闭开关 **2**；发出大约有五秒的长蜂鸣声。当蜂鸣声停止时，放开此开关。N 指示器 **1** 开始闪烁，不间断电源进入待机方式。
4. 从主电源上拔下电源线 **3**。
5. 要恢复对不间断电源的供电，请重新安装电源线。不间断电源运行自检并进入待机方式。
6. 按住打开开关，大约一秒后不间断电源发出蜂鸣声。N 指示器停止闪烁并且负载级别指示器显示由不间断电源供电的负载百分比。

相关任务

第 155 页的『从 SAN Volume Controller 拔下电源线』

如果您遇到电源线问题并且怀疑电源线可能有缺陷，您可以从 SAN Volume Controller 拔下电源线。

从机架上卸下 SAN Volume Controller

可能必须同时从机架上卸下 SAN Volume Controller。如果是这样，请遵循以下指示信息。

警告： 除非主机系统或者光纤通道交换机因为某种其它原因需要关闭，否则在维修 SAN Volume Controller 时不要关闭它们。除非 SAN Volume Controller 已先关闭，否则 SAN Volume Controller 电源线不得拔下。以太网和光纤通道电缆能够在任何时间连接或者断开连接。

1. 如果还没有完成:
 - a. 从 SAN Volume Controller 上断开所有的电源。
 - b. 记下连接到 SAN Volume Controller 背面的所有外部电缆的位置。
 - c. 将 SAN Volume Controller 背面所有外部电缆的连接断开。

警告： 从机架中卸下 SAN Volume Controller 或把其安装到机架中时不要碰到邻近 SAN Volume Controller 上的电源控制开关。碰到邻近 SAN Volume Controller 上的这些开关可能会引起这些设备的电源关闭并导致客户数据无法访问。

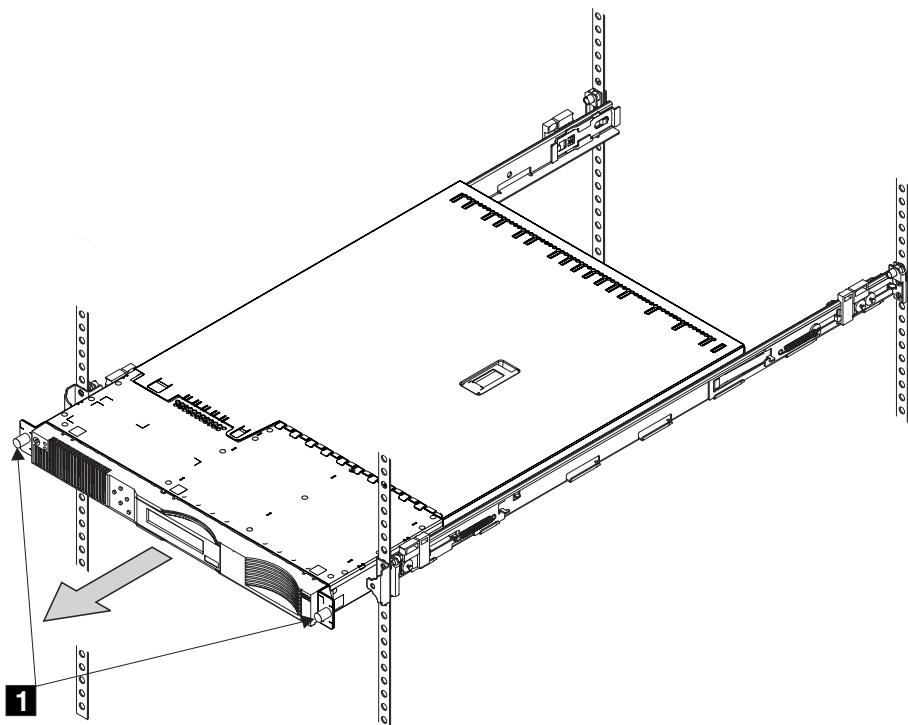
2. 请参阅图 84

有关危险、警告、注意声明和安全标签的译文，请参阅 *IBM TotalStorage SAN Volume Controller: Translated Safety Notices*。

注意：

要避免安装或卸下机箱时有机架前倾的危险，请遵守正在安装或卸下设备的机架的所有安全预防措施。（24）

图 84. 拧开前面的螺钉



3. 拧开前面的两个螺钉 **1**。
4. 将 SAN Volume Controller 向前拖动并将它从机架中卸下。

5. 以相反的顺序重新安装部件。

注: 如果您已经在节点中更换了 FRU，则此修复的节点通常只要一打开且完成自测后，就会重新加入集群中。这里也会有一些例外，例如在更换磁盘驱动器后，或者因某种原因节点丢失了它的身份或失去了其集群元数据的完整性时。在这些情况下，节点将会脱机，您需要删除此节点然后再将它添加回集群。您也可以使用命令行界面来执行这些操作。

相关任务

第 13 页的『从主控制台访问命令行界面』

如果您必须输入并执行命令行指令，您可以从主控制台访问 SAN Volume Controller 命令行界面。

第 155 页的『从 SAN Volume Controller 拔下电源线』

如果您遇到电源线问题并且怀疑电源线可能有缺陷，您可以从 SAN Volume Controller 拔下电源线。

从 SAN Volume Controller 卸下前面板

可从 SAN Volume Controller 卸下前面板，以便使您能够对它进行维护。执行以下步骤来从 SAN Volume Controller 卸下前面板。

1. 向客户验证 SAN Volume Controller 和主机系统之间的所有操作都已经停止。
2. 从 SAN Volume Controller 上断开所有的电源。
3. 使 SAN Volume Controller 从机架向外滑动约两英寸。

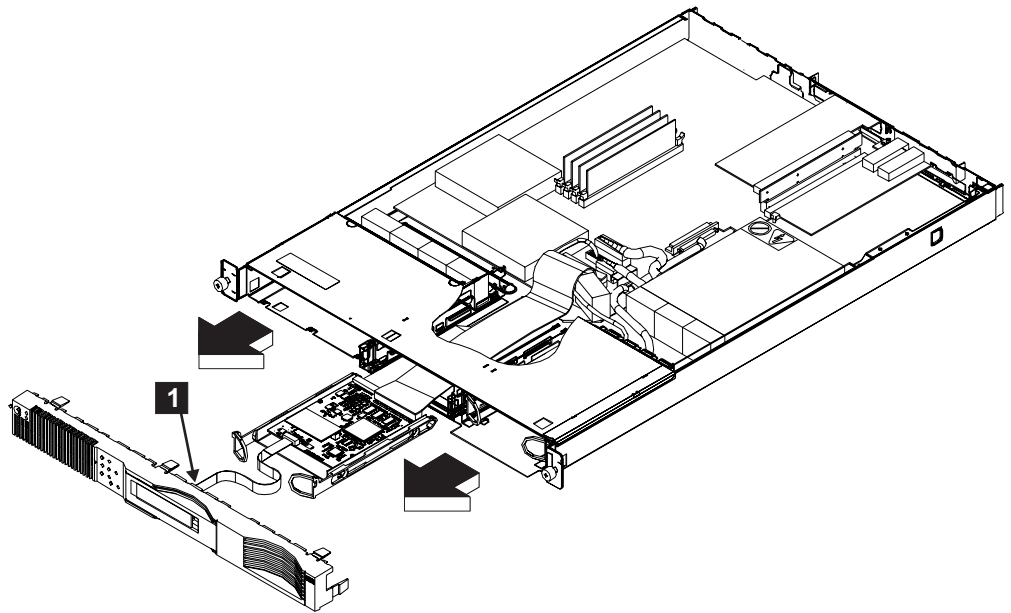


图 85. 卸下 SAN Volume Controller 的前面板

的前面板

4. 按下在前面板顶部、侧面和底部的七个插销，然后小心地将组合件以及它连接的电缆从 SAN Volume Controller 拉出。

注：先放开侧面和末端的插销，将放开的前面板末端拉向您，然后依次放开其它插销。

5. 断开接口 **1** 的连接。

相关任务

『更换 SAN Volume Controller 上的前面板』

执行下面步骤可以更换 SAN Volume Controller 上的前面板：

第 155 页的『从 SAN Volume Controller 拔下电源线』

如果您遇到电源线问题并且怀疑电源线可能有缺陷，您可以从 SAN Volume Controller 拔下电源线。

第 157 页的『从不间断电源上拔下电源线』

如果您遇到电源线问题并且怀疑电源线可能有缺陷，您可以按照以下步骤从不间断电源拔下电源线：

第 157 页的『从机架上卸下 SAN Volume Controller』

可能必须同时从机架上卸下 SAN Volume Controller。如果是这样，请遵循以下指示信息。

更换 SAN Volume Controller 上的前面板

执行下面步骤可以更换 SAN Volume Controller 上的前面板：

1. 请参阅图 86。

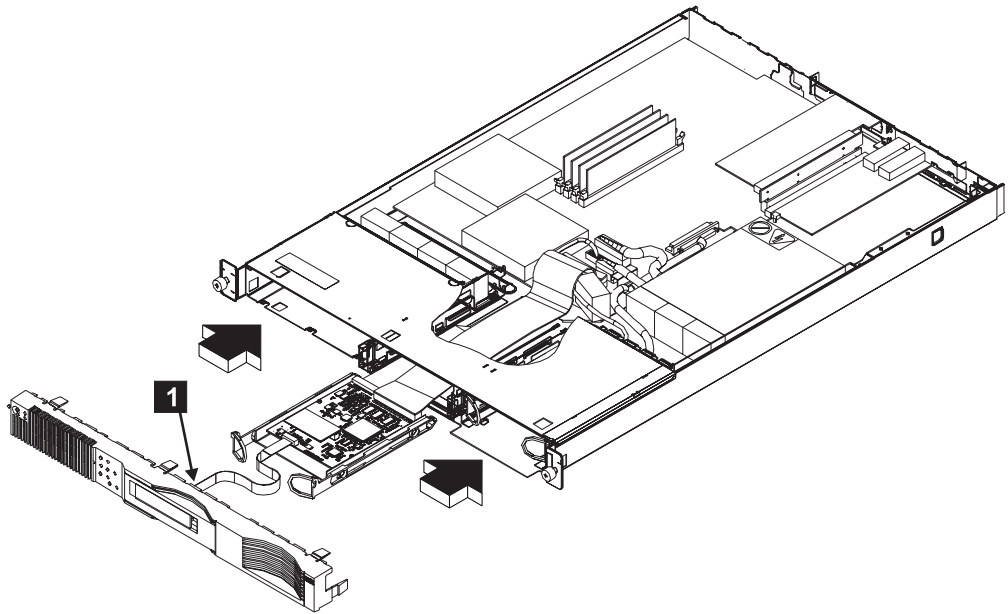


图 86. 更换前面板

2. 将电缆 **1** 连接到前面板。
3. 将电缆插入到 SAN Volume Controller 的前部。
4. 将前面板与 SAN Volume Controller 的前部对齐，并确保插销插入了 SAN Volume Controller 的机架。推动前面板直到您听到插销咔嗒一声就位。

注: 如果将前面板 FRU 更换成新的 FRU, 请转至“MAP 5400: 前面板”, 执行更换前面板的步骤。

相关任务

第 146 页的『MAP 5400: 前面板』

MAP 5400: 前面板可帮助您解决出现在 SAN Volume Controller 前面板上的问题。

第 159 页的『从 SAN Volume Controller 卸下前面板』

可从 SAN Volume Controller 卸下前面板, 以便使您能够对它进行维护。执行以下步骤来从 SAN Volume Controller 卸下前面板。

顶盖

可以卸下 SAN Volume Controller 的顶盖并把它装回原位。

从 SAN Volume Controller 上卸下顶盖

遵循以下这些指导说明可以从 SAN Volume Controller 上卸下顶盖。

1. 从 SAN Volume Controller 上断开所有的电源。
2. 从机架上卸下 SAN Volume Controller。
3. 请参阅图 87。

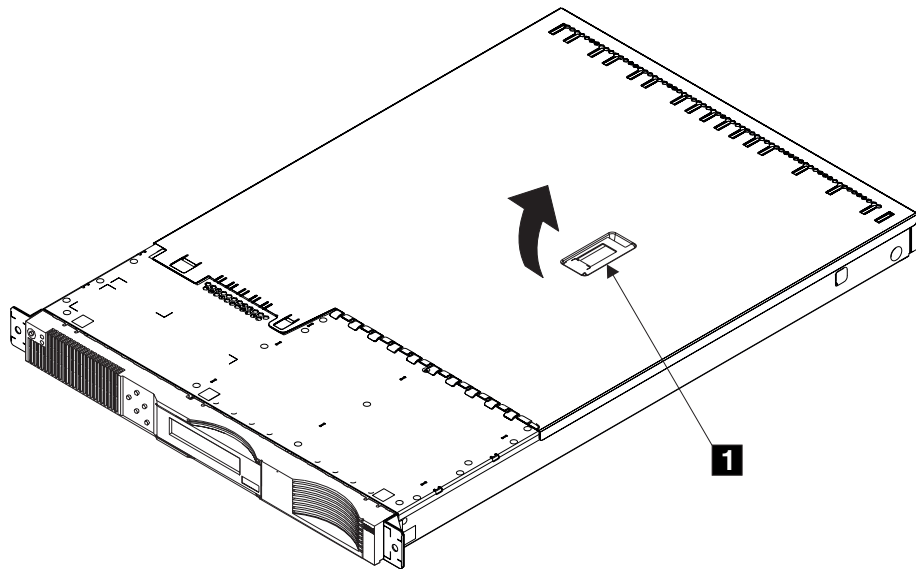


图 87. 卸下顶盖

4. 抬起控制杆 **1**。此操作将顶盖向后移动约 13 mm (0.5 in)。
5. 抬起顶盖前部, 然后将顶盖从 SAN Volume Controller 上拿开。

相关任务

第 155 页的『从 SAN Volume Controller 拔下电源线』

如果您遇到电源线问题并且怀疑电源线可能有缺陷, 您可以从 SAN Volume Controller 拔下电源线。

第 157 页的『从机架上卸下 SAN Volume Controller』
可能必须同时从机架上卸下 SAN Volume Controller。如果是这样，请遵循以下指示信息。

更换 SAN Volume Controller 上的顶盖

要更换 SAN Volume Controller 上的顶盖，请执行下面的步骤。

1. 请参阅图 88。

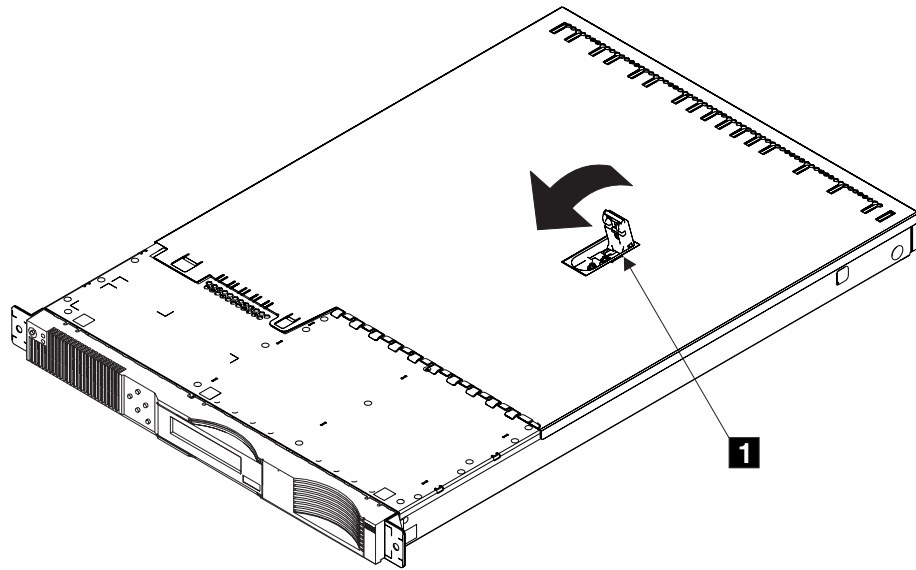


图 88. 安装顶盖

2. 确保控制杆 **1** 完全抬起。
3. 将顶盖放到 SAN Volume Controller 上，使顶盖超出 SAN Volume Controller 配线架的后边缘约 13 mm (0.5 in.)。
4. 向下按控制杆。将顶盖向 SAN Volume Controller 前部移动。
5. 确保顶盖的顶部指状物和后部接线片与 SAN Volume Controller 的配线架正确啮合。
6. 按下控制杆，使之完全到位。
7. 在必要的时候将 SAN Volume Controller 安装到机架中。

相关任务

第 161 页的『从 SAN Volume Controller 上卸下顶盖』
遵循以下这些指导说明可以从 SAN Volume Controller 上卸下顶盖。

从 SAN Volume Controller 卸下服务控制器

您可以从 SAN Volume Controller 卸下服务控制器，但是如果您把更换服务控制器作为问题确定过程的一部分，那您也必须更换作为服务控制器 FRU 一部分所提供的电缆。

执行以下步骤来卸下服务控制器：

1. 请参阅第 163 页的图 89。

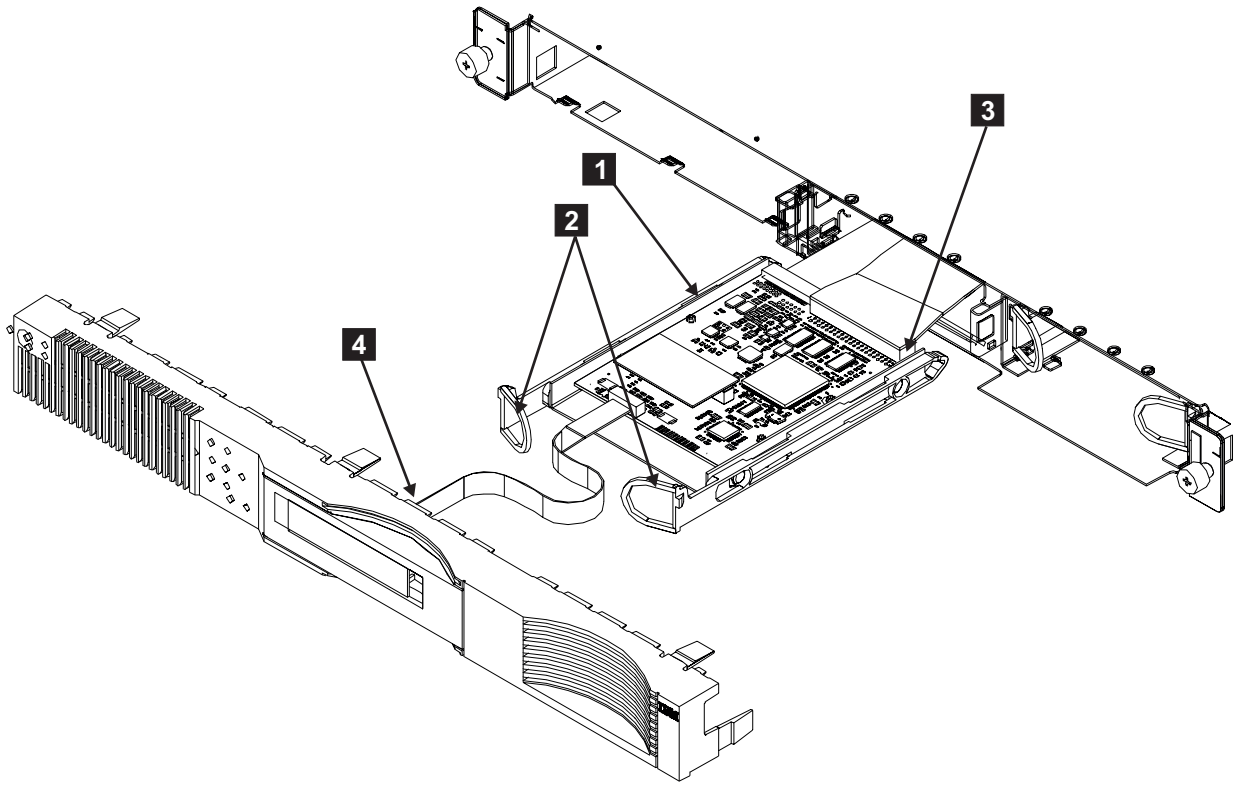


图 89. 卸下服务控制器

2. 从 SAN Volume Controller 上断开所有的电源。
3. 从机架上卸下 SAN Volume Controller。
4. 卸下 SAN Volume Controller 的顶盖。
5. 卸下 SAN Volume Controller 的前面板。
6. **注意:** 请小心地卸下服务控制器，以避免损坏连接的电缆。

拖动两个手柄 **2** 以放开插销，并小心地将服务控制器从 SAN Volume Controller 中拉出。

7. 卸下服务控制器 **1**。
8. 如果您现在有其它任务要在 SAN Volume Controller 内完成，请现在就开始。否则，请重新安装服务控制器。

注:

- a. 40 路的电缆接口被锁定。
- b. 在您重新连接扁平电缆前，确保它的触点是向下的。将电缆“小心地”安装到服务控制器后面，确保电缆是笔直装入（安装时电缆未摆动或者扭转）。请务必验证电缆接口端的深蓝色线不可见。这能保证电缆完全归位。请参阅第 164 页的图 90 和第 164 页的图 91。

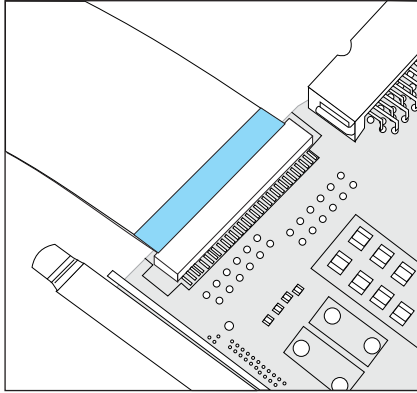


图 90. 服务控制器卡电缆已安装好

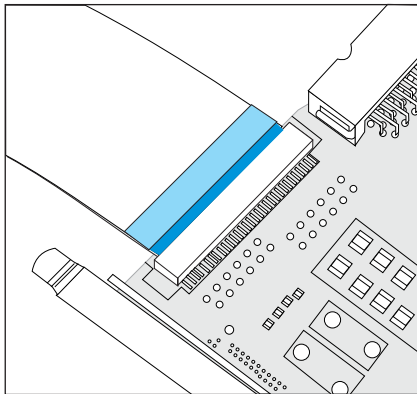


图 91. 服务控制器卡电缆尚未适当归位

- c. 当您安装服务控制器时，请确保电缆未与安装在服务控制器舱后面的风扇组合件接触。当您服务控制器推进 SAN Volume Controller 时，请将电缆折转到服务控制器下。一直推动服务控制器直到插销咔嗒一声就位。
 - d. 从 SAN Volume Controller 内部，确保电缆正确连接到服务控制器上。
9. 以相反的顺序重新安装其它部件。

注： 光纤通道端口的 WWPN（全球端口名称）源自服务控制器的 WWNN。如果您没有执行步骤 10，在主机系统能够通过该 SAN Volume Controller 访问磁盘之前，您必须重新启动主机系统。

10. 如果服务控制器作为并发维护的一部分被替换，那么有必要在新的服务控制器上重新写入 WWNN。无法完成该操作意味着直到主机系统被重新启动，它才能访问该节点上的光纤通道端口。请如下恢复 WWNN：
- a. 对 SAN Volume Controller 加电
 - b. 在服务面板上显示节点状态。请参阅在服务面板上显示节点状态的过程。
 - c. 按住向下按钮；按下再放开选择按钮；放开向下按钮。
 - d. WWNN 显示在显示屏的第 1 行；显示屏的第 2 行包含最初的 WWNN 的最后五个字符。如果显示的数字全为零，这可能是因为在本次修复操作的一部分，您还替换了磁盘驱动器。
 - 1) 如果全部显示零，请转至第 165 页的 10e 这一步。

- 2) 如果显示了任何其它数字，按选择按钮接受该数字。则 WWNN 已恢复。
- e. 如果显示的数字全为零，请显示您正在处理的节点的 VPD 中的全球节点名 (WWNN)。记录数字的最后五个字符。
- f. 当全球节点名 (WWNN) 显示在服务面板上时，按住向下按钮，按下再放开选择按钮，放开向下按钮。编辑显示的数字 (使用向上和向下按钮增加或者减少显示的数字)。使用向左和向右按钮在字段之间移动。当您从 VPD 记录的数字显示时，请按下选择按钮两次接受该数字。则 WWNN 已恢复。

相关任务

第 155 页的『从 SAN Volume Controller 拔下电源线』

如果您遇到电源线问题并且怀疑电源线可能有缺陷，您可以从 SAN Volume Controller 拔下电源线。

第 157 页的『从机架上卸下 SAN Volume Controller』

可能必须同时从机架上卸下 SAN Volume Controller。如果是这样，请遵循以下指示信息。

第 159 页的『从 SAN Volume Controller 卸下前面板』

可从 SAN Volume Controller 卸下前面板，以便使您能够对它进行维护。执行以下步骤来从 SAN Volume Controller 卸下前面板。

第 161 页的『从 SAN Volume Controller 上卸下顶盖』

遵循以下这些指导说明可以从 SAN Volume Controller 上卸下顶盖。

相关参考

第 59 页的『显示 VPD』

可以使用图形用户界面来显示 SAN Volume Controller 集群或节点重要产品数据 (VPD)。

第 68 页的『SAN Volume Controller 菜单选项』

在正常的节点操作过程中，缺省菜单顺序是运行的。此菜单顺序使您可以复查集群、节点和外部接口的运行状态。它也提供对安装和维护节点所需的工具的访问。

拔下服务控制器的电缆

如果您需要拔下服务控制器的电缆，您可以通过执行以下步骤拔下。

1. 从 SAN Volume Controller 上断开所有的电源。
2. 从机架上卸下 SAN Volume Controller。
3. 卸下 SAN Volume Controller 的顶盖。
4. 卸下服务控制器并从服务控制器的前部卸下前面板电缆。
5. 请参阅第 166 页的图 92。

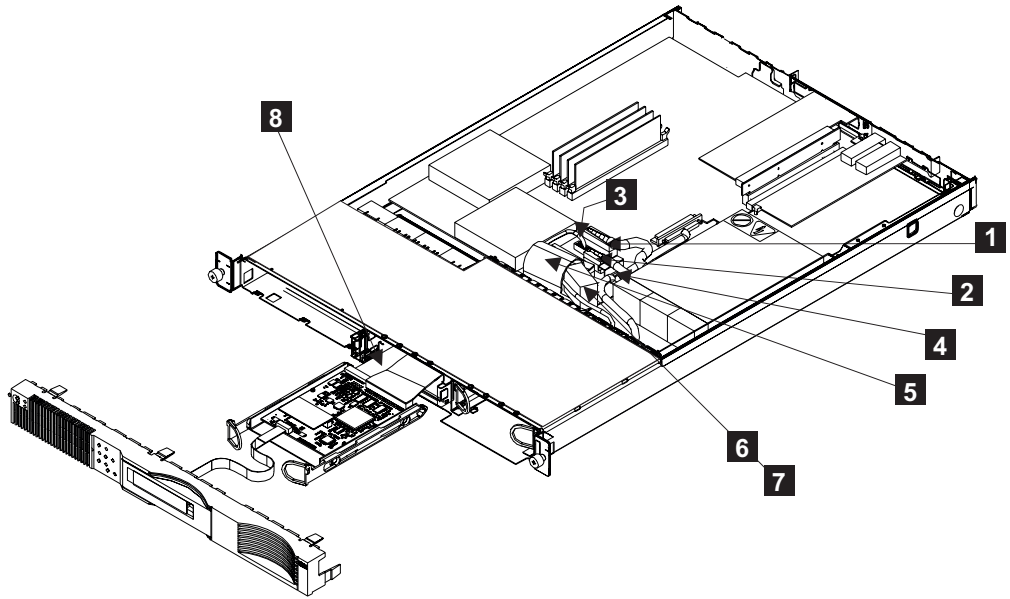


图 92. 服务控制器电缆

6. 按下电源接口 P1 **1** 上的插销，并将它与系统板的连接断开。
7. 对电源接口 P2 **2** 进行同样的操作。
8. 断开风扇电缆 **3** 的连接。
9. 断开 ATA 电缆 **5** 的连接。
10. 将 SCSI 信号电缆 **4** 从风扇支架拿开。
11. 使风扇 **6** 的右边向前滑动，并将风扇从夹子 **7** 中拉出。
12. 将扁平电缆从接口 **8** 中拔出。

注:

- a. 扁平电缆标记为“System Planar”。
- b. 扁平电缆已预先折叠好，因此它可以自动沿着 SAN Volume Controller 中正确的路径弯曲。
- c. 要重新安装电缆，请“小心地”将扁平电缆（标记为“System Planar”）的一端安装到系统板，并确保将电缆笔直装入。请参阅第 167 页的图 93。现在，将扁平电缆送入要安装服务控制器的开口，将电缆的另一端（标记为“Controller Card”）从 SAN Volume Controller 底盘的前端拉出。接下来，“小心地”将电缆另一端安装到服务控制器后面，确保是将电缆笔直装入（安装时电缆未摆动或者扭转）。将 ATA 电缆安装到服务控制器后面。小心地安装服务控制器，同时确保电缆滑入底座时没有被损伤。请务必验证电缆接口端的蓝色线不可见。这能保证其完全归位。请参阅第 164 页的图 90 和第 164 页的图 91。

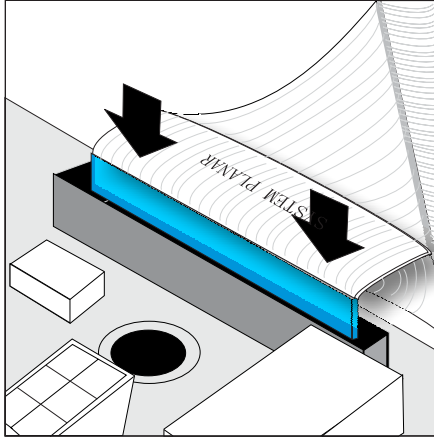


图 93. 将服务控制器卡电缆装入系统板

相关任务

第 155 页的『从 SAN Volume Controller 拔下电源线』

如果您遇到电源线问题并且怀疑电源线可能有缺陷，您可以从 SAN Volume Controller 拔下电源线。

第 157 页的『从机架上卸下 SAN Volume Controller』

可能必须同时从机架上卸下 SAN Volume Controller。如果是这样，请遵循以下指示信息。

第 161 页的『从 SAN Volume Controller 上卸下顶盖』

遵循以下这些指导说明可以从 SAN Volume Controller 上卸下顶盖。

第 162 页的『从 SAN Volume Controller 卸下服务控制器』

您可以从 SAN Volume Controller 卸下服务控制器，但是如果您把更换服务控制器作为问题确定过程的一部分，那您也必须更换作为服务控制器 FRU 一部分所提供的电缆。

更换磁盘驱动器和服务控制器

当您更换服务控制器时，非易失性内存不包含使节点拯救能够执行的操作系统软件。由于当节点从硬盘引导时软件会自动恢复，因此这不会成为问题。如果您必须同时更换硬盘和服务控制器，那么您就不能引导节点执行节点拯救。

您必须将此服务控制器与来自工作节点的服务控制器交换。交换到工作节点中的服务控制器会在节点从硬盘引导时更新它的非易失性内存。交换到出故障的节点中的服务控制器将包含使得节点拯救能够在该节点上执行所必需的操作系统。

相关任务

第 162 页的『从 SAN Volume Controller 卸下服务控制器』

您可以从 SAN Volume Controller 卸下服务控制器，但是如果您把更换服务控制器作为问题确定过程的一部分，那您也必须更换作为服务控制器 FRU 一部分所提供的电缆。

第 168 页的『卸下磁盘驱动器』

尽管您知道磁盘驱动器易于损坏，但是可以卸下磁盘驱动器和电缆。

卸下磁盘驱动器

尽管您知道磁盘驱动器易于损坏，但是可以卸下磁盘驱动器和电缆。

注意:

- 请小心操作磁盘驱动器，并使它远离强磁场。
- 磁盘驱动器对静电释放（ESD）很敏感。采取预防措施避免静电损坏。有关操作这些设备的信息，请参阅“操作静电敏感设备”。

执行以下步骤来卸下磁盘驱动器和电缆:

1. 向客户验证 SAN Volume Controller 和主机系统之间的所有操作都已经停止。
2. 从 SAN Volume Controller 上断开所有的电源。
3. 从机架上卸下 SAN Volume Controller。
4. 卸下 SAN Volume Controller 的顶盖。
5. 请参阅图 94。

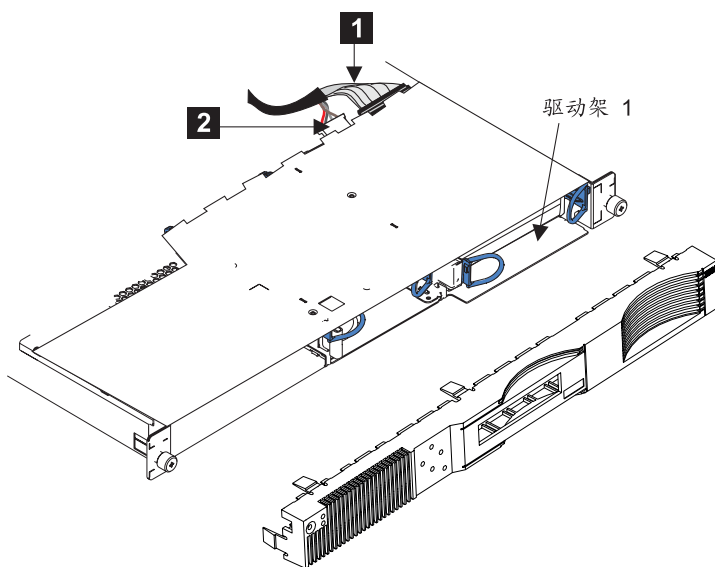


图 94. 卸下磁盘驱动器

6. 断开 SCSI 信号接口 **1** 和电源接口 **2** 与磁盘驱动器背部的连接。
7. 卸下前面板。
8. 拖动两个手柄以放开插销，并向前拉动磁盘驱动器，使之脱离 SAN Volume Controller。
9. 如果您要把磁盘驱动器更换成另一个，请参阅第 169 页的图 95。

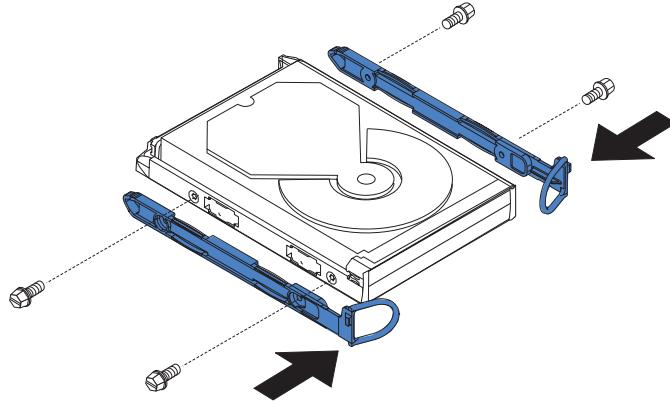


图 95. 将导轨连接到磁盘驱动器

10. 找到随新磁盘驱动器装运的导轨和螺钉。将导轨连接到磁盘驱动器上。
11. 请参阅图 96。

驱动器 HDA (后视图, PCB 朝下)

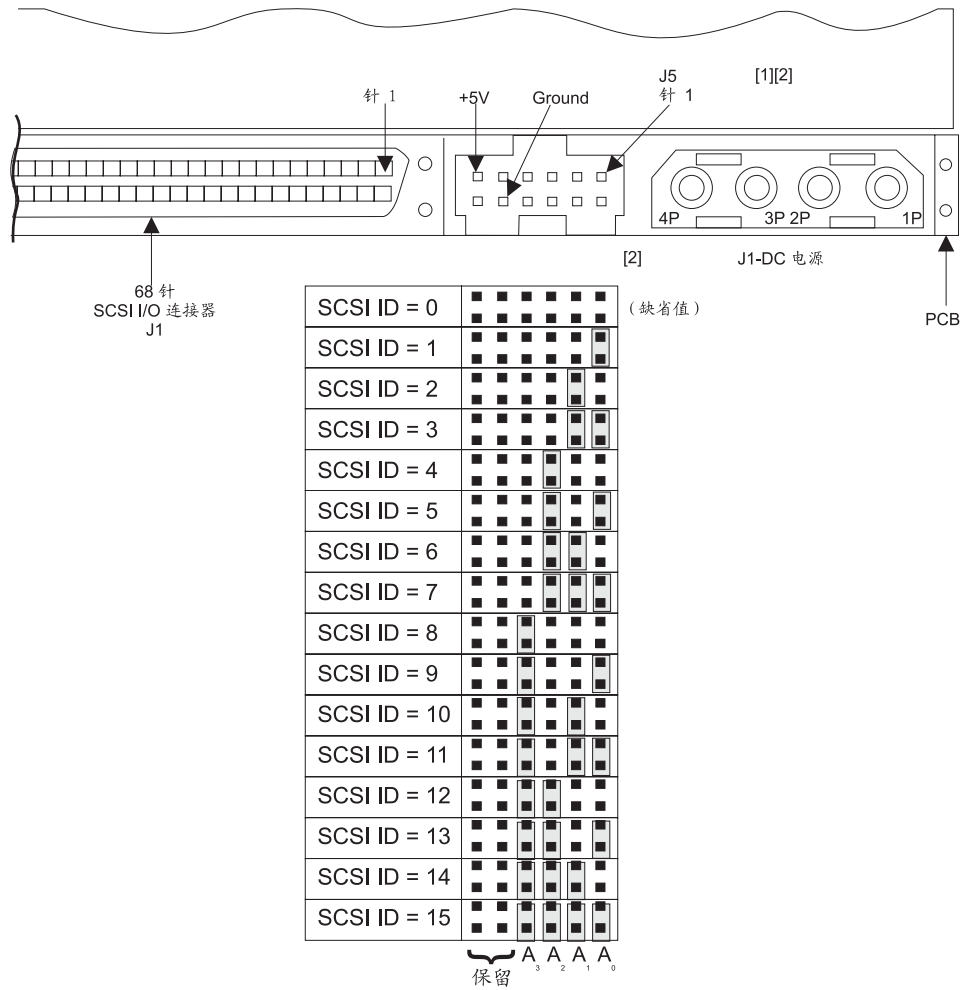


图 96. 磁盘驱动器跳线

12. 检查旧磁盘驱动器是否安装了跳线。如果安装了，将匹配的跳线安装到新磁盘驱动器上。
13. 如果您现在有其它任务要在 SAN Volume Controller 内完成，请现在就开始。否则，以相反的顺序重新安装部件。

注：当您安装磁盘驱动器时，将它推入 SAN Volume Controller 直到插销咔嗒一声就位。

14. 更换磁盘驱动器后，必须使用节点拯救过程在 SAN Volume Controller 上重新安装软件。

注：如果您必须同时更换硬盘和服务控制器，那么您就不能引导节点执行节点拯救。请参阅“更换磁盘驱动器和服务控制器”。

相关任务

第 116 页的『执行节点拯救』

您可以按照分步指示信息来执行节点拯救。

第 155 页的『从 SAN Volume Controller 拔下电源线』

如果您遇到电源线问题并且怀疑电源线可能有缺陷，您可以从 SAN Volume Controller 拔下电源线。

第 157 页的『从机架上卸下 SAN Volume Controller』

可能必须同时从机架上卸下 SAN Volume Controller。如果是这样，请遵循以下指示信息。

第 161 页的『从 SAN Volume Controller 上卸下顶盖』

遵循以下这些指导说明可以从 SAN Volume Controller 上卸下顶盖。

相关参考

第 167 页的『更换磁盘驱动器和服务控制器』

当您更换服务控制器时，非易失性内存不包含使节点拯救能够执行的操作系统软件。由于当节点从硬盘引导时软件会自动恢复，因此这不会成为问题。如果您必须同时更换硬盘和服务控制器，那么您就不能引导节点执行节点拯救。

拔下磁盘驱动器电缆

通过执行以下步骤可拔下磁盘驱动器电缆：

1. 从 SAN Volume Controller 上断开所有的电源。
2. 从机架上卸下 SAN Volume Controller。
3. 卸下 SAN Volume Controller 的顶盖。
4. 请参阅第 171 页的图 97。

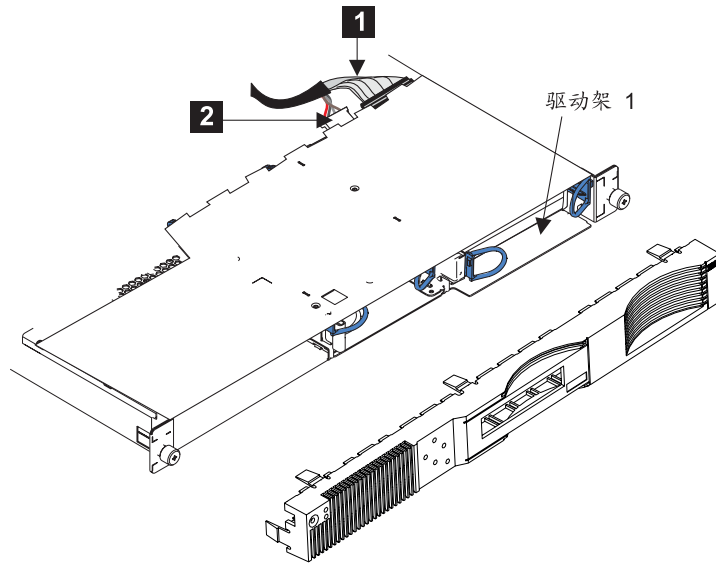


图 97. 拔下磁盘驱动器电缆

5. 断开 SCSI 信号接口 **1** 和电源接口 **2** 与磁盘驱动器背部的连接，然后拔下电缆。
6. 如果您现在有其它任务要在 SAN Volume Controller 内完成，请现在就开始。否则，以相反的顺序重新安装部件。

相关任务

第 155 页的『从 SAN Volume Controller 拔下电源线』

如果您遇到电源线问题并且怀疑电源线可能有缺陷，您可以从 SAN Volume Controller 拔下电源线。

第 157 页的『从机架上卸下 SAN Volume Controller』

可能必须同时从机架上卸下 SAN Volume Controller。如果是这样，请遵循以下指示信息。

第 161 页的『从 SAN Volume Controller 上卸下顶盖』

遵循以下这些指导说明可以从 SAN Volume Controller 上卸下顶盖。

卸下磁盘驱动器风扇

执行下面步骤可以卸下磁盘驱动器风扇：

1. 从 SAN Volume Controller 上断开所有的电源。
2. 从机架上卸下 SAN Volume Controller。
3. 卸下 SAN Volume Controller 的顶盖。
4. 请参阅第 172 页的图 98。

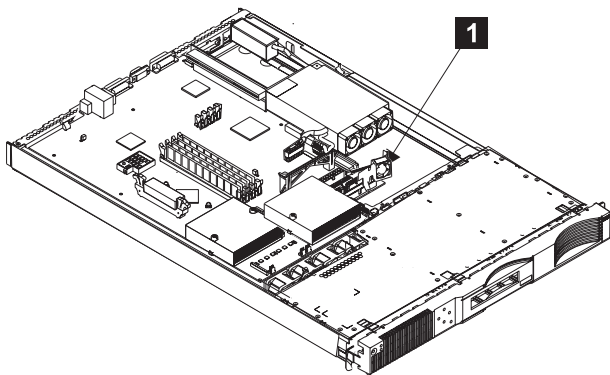


图 98. 卸下磁盘驱动器风扇

5. 拔下连接到系统板的电源线。
6. 请参阅图 98。通过将磁盘驱动器风扇的右边向前滑动，卸下整个风扇组合件¹。然后，将组合件从夹子中拉出。
7. 要更换风扇：
 - a. 通过拉开支架的两侧，从支架中卸下旧风扇。
 - b. 通过拉开支架的两侧，将新风扇插入支架。
8. 如果您现在有其它任务要在 SAN Volume Controller 内完成，请现在就开始。否则，以相反的顺序重新安装部件。

注:

- a. 气流是从 SAN Volume Controller 的前面流到后面的。
- b. 风扇电缆从风扇后面引出。当您安装风扇时，确保风扇的背面对着 SAN Volume Controller 的背面。

相关任务

第 155 页的『从 SAN Volume Controller 拔下电源线』

如果您遇到电源线问题并且怀疑电源线可能有缺陷，您可以从 SAN Volume Controller 拔下电源线。

第 157 页的『从机架上卸下 SAN Volume Controller』

可能必须同时从机架上卸下 SAN Volume Controller。如果是这样，请遵循以下指示信息。

第 161 页的『从 SAN Volume Controller 上卸下顶盖』

遵循以下这些指导说明可以从 SAN Volume Controller 上卸下顶盖。

卸下微处理器风扇

通过执行以下步骤可卸下微处理器风扇:

1. 从 SAN Volume Controller 上断开所有的电源。
2. 从机架上卸下 SAN Volume Controller。
3. 卸下 SAN Volume Controller 的顶盖。
4. 请参阅第 173 页的图 99。

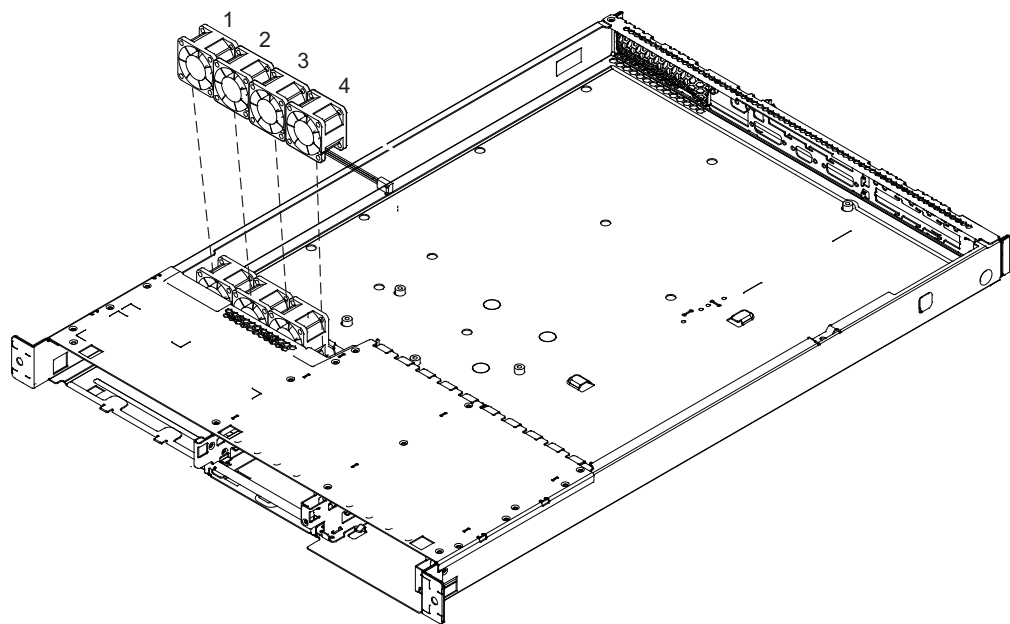


图 99. 卸下微处理器风扇

5. 断开风扇电缆与系统板的连接。
6. 风扇按从左到右的顺序编号为 1 到 4。请参阅图 99。将风扇向上抬，使之脱离固定夹。

注：要卸下第四个风扇，必须首先卸下第三个风扇。接着将第四个风扇移到左边，然后将它拿起。

7. 如果您现在有其它任务要在 SAN Volume Controller 内完成，请现在就开始。否则，以相反的顺序重新安装部件。

注：

- a. 气流是从 SAN Volume Controller 的前面流到后面的。
- b. 风扇电缆从风扇后面引出。当您安装风扇时，确保风扇的背面对着 SAN Volume Controller 的背面。
- c. 如果您正在安装微处理器风扇，请确定在固定夹中的风扇的方向，使得电缆能够到达系统板上的接口。

相关任务

第 155 页的『从 SAN Volume Controller 拔下电源线』

如果您遇到电源线问题并且怀疑电源线可能有缺陷，您可以从 SAN Volume Controller 拔下电源线。

第 157 页的『从机架上卸下 SAN Volume Controller』

可能必须同时从机架上卸下 SAN Volume Controller。如果是这样，请遵循以下指示信息。

第 161 页的『从 SAN Volume Controller 上卸下顶盖』

遵循以下这些指导说明可以从 SAN Volume Controller 上卸下顶盖。

卸下 SAN Volume Controller 电源

要卸下电源，您必须执行以下步骤：

1. 从 SAN Volume Controller 上断开所有的电源。
2. 从机架上卸下 SAN Volume Controller。
3. 卸下 SAN Volume Controller 的顶盖。
4. 请参阅图 100。

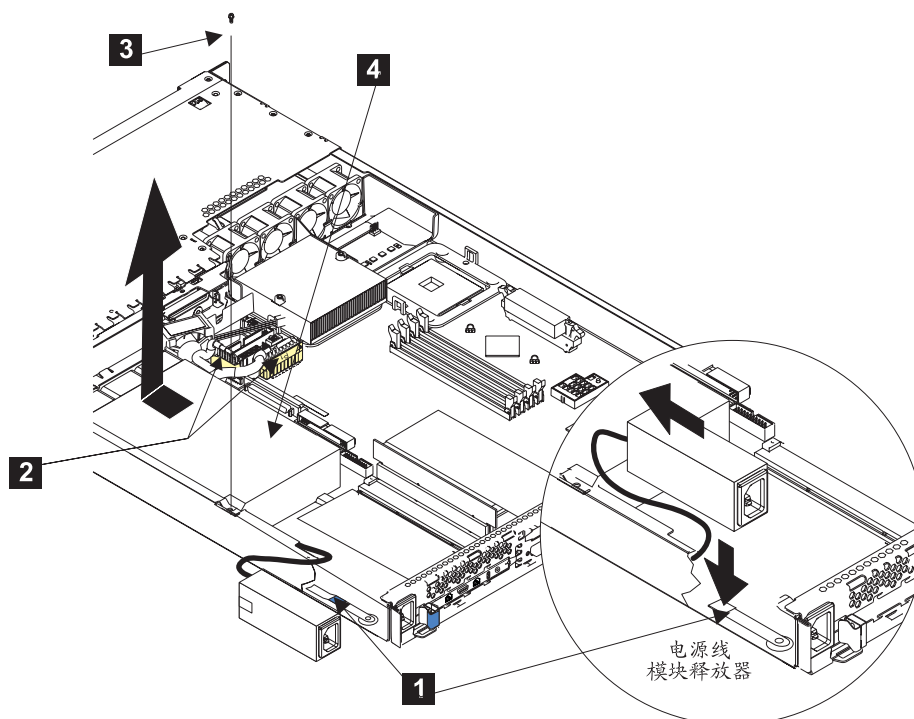


图 100. 卸下电源

5. 卸下磁盘驱动器风扇。
6. 按下电源线模块前部的夹子 **1**，使模块向 SAN Volume Controller 前部滑动，直到定位片脱离 SAN Volume Controller 边上的插槽为止。
7. 将电源线模块从 SAN Volume Controller 中拉出直到电缆长度允许的最大范围，把它放到一边。
8. 断开电源接口 **2** 的连接。
9. 卸下螺钉 **3**。
10. 使电源 **4** 向前滑动，然后将它从 SAN Volume Controller 拿开。

电源是个完整的 FRU。不要试图修复或更换它的任何部分。

注：有关以下声明的译文，请参阅 *IBM TotalStorage SAN Volume Controller: Translated Safety Notices*。

危险

请勿尝试打开电源组合件的外盖。(32)

11. 如果您现在有其它任务要在 SAN Volume Controller 内完成, 请现在就开始。否则, 以相反的顺序重新安装部件。

相关任务

第 157 页的『从机架上卸下 SAN Volume Controller』

可能必须同时从机架上卸下 SAN Volume Controller。如果是这样, 请遵循以下指示信息。

第 161 页的『从 SAN Volume Controller 上卸下顶盖』

遵循以下这些指导说明可以从 SAN Volume Controller 上卸下顶盖。

第 171 页的『卸下磁盘驱动器风扇』

执行下面步骤可以卸下磁盘驱动器风扇:

卸下并更换系统板 CMOS 电池

要卸下系统板 CMOS 电池, 必须执行以下步骤。

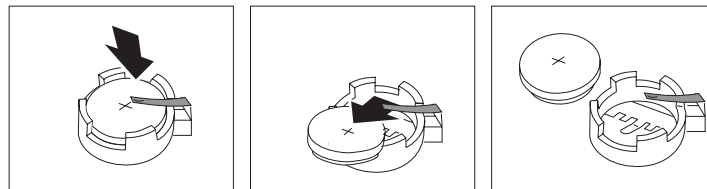


图 101. 卸下系统板 CMOS 电池

如果您要将电池更换成新电池, 请仅使用制造商推荐的 IBM 部件号 33F8354 或类似型号的电池。

注意:

锂电池可能造成火灾、爆炸或严重烧伤。请不要再充电、拆卸、加热到 100°C (212°F) 以上、直接焊接电池、焚烧处理或将电池内部物质暴露在水中。使电池远离儿童。请仅用专为系统指定的部件号替换。使用另外的电池可能面临失火或爆炸的危险。电池接口是有极性的; 请勿尝试倒转其极性。请按照本地法规处理电池。(22)

请不要:

- 扔到或浸入水中
- 加热超过 100°C (212°F)
- 修复或拆卸

按照当地法令或法规的要求丢弃电池。

1. 从 SAN Volume Controller 上断开所有的电源。
2. 从机架上卸下 SAN Volume Controller。
3. 卸下 SAN Volume Controller 的顶盖。
4. 用一个手指抬起电池上的电池夹。

5. 用一个手指轻轻将电池从它的插座中滑出。当您把电池滑出插座时，弹簧装置将它向您推出。
6. 用拇指和食指将电池从电池夹下面拉出。
7. 轻轻按下电池夹，确保电池夹与电池插座底部接触。

执行以下步骤来更换系统板 CMOS 电池：请参阅图 102。

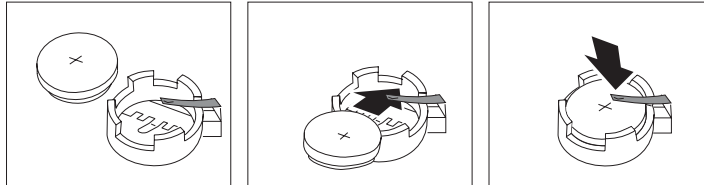


图 102. 更换系统板 CMOS 电池

1. 将电池倾斜使您能够将它插入电池夹下的插座。
2. 当您在电池夹下滑动它时，将电池向下按进插座中。
3. 如果您现在有其它任务要在 SAN Volume Controller 内完成，请现在就开始。否则，以相反的顺序重新安装部件。
4. 如果当 CMOS 电池发生故障时，该 SAN Volume Controller 是配置节点，则集群日期和时间可能不正确。更换了 CMOS 电源后，请使用主控制台检查集群时间，并在必要时更正。

相关任务

第 155 页的『从 SAN Volume Controller 拔下电源线』

如果您遇到电源线问题并且怀疑电源线可能有缺陷，您可以从 SAN Volume Controller 拔下电源线。

第 157 页的『从机架上卸下 SAN Volume Controller』

可能必须同时从机架上卸下 SAN Volume Controller。如果是这样，请遵循以下指示信息。

第 161 页的『从 SAN Volume Controller 上卸下顶盖』

遵循以下这些指导说明可以从 SAN Volume Controller 上卸下顶盖。

卸下内存模块

内存模块对静电释放（ESD）很敏感。采取预防措施避免静电损坏。您可以通过执行以下步骤卸下内存模块：

1. 从 SAN Volume Controller 上断开所有的电源。
2. 从机架上卸下 SAN Volume Controller。
3. 卸下 SAN Volume Controller 的顶盖。
4. 请参阅第 177 页的图 103。

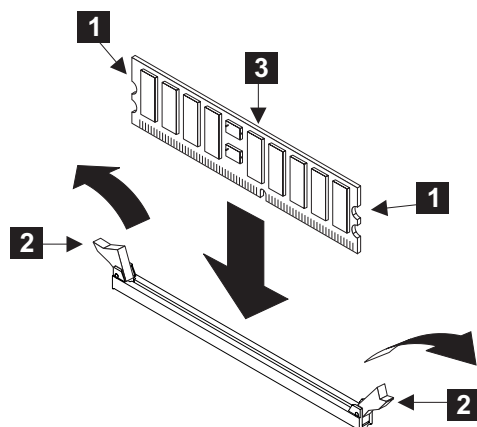


图 103. 卸下内存模块

5. **注意:** 如果故障的隔离只是对于模块的**存储体**而言，而不是针对特定的模块，请更换存储体中的这两个模块。当从 SAN Volume Controller 的前面查看时，模块的编号按从左到右的顺序是从 4 到 1。模块 4 和 3 在存储体 2 中；模块 2 和 1 在存储体 1 中。

使您的拇指对着接口 **1**，按图中箭头所示方向按下夹子 **2**，打开它们。此操作将内存模块 **3** 拉出接口。

6. 如果您现在有其它任务要在 SAN Volume Controller 内完成，请现在就开始。否则，以相反的顺序重新安装部件。

相关任务

第 155 页的『从 SAN Volume Controller 拔下电源线』

如果您遇到电源线问题并且怀疑电源线可能有缺陷，您可以从 SAN Volume Controller 拔下电源线。

第 157 页的『从机架上卸下 SAN Volume Controller』

可能必须同时从机架上卸下 SAN Volume Controller。如果是这样，请遵循以下指示信息。

第 161 页的『从 SAN Volume Controller 上卸下顶盖』

遵循以下这些指导说明可以从 SAN Volume Controller 上卸下顶盖。

相关参考

第 xxxiii 页的『操作静电敏感设备』

确保您了解如何操作对静电敏感的设备。

适配器组合件

适配器组合件对静电释放（ESD）很敏感。卸下或更换适配器组合件时，采取预防措施避免静电损坏。

有关操作这些设备的信息，请参阅“操作静电敏感设备”。

相关任务

第 178 页的『卸下适配器』

适配器组合件对静电释放（ESD）很敏感。采取预防措施避免静电损坏。

卸下适配器

适配器组合件对静电释放（ESD）很敏感。采取预防措施避免静电损坏。

执行以下步骤来卸下适配器：

1. 从 SAN Volume Controller 上断开所有的电源。
2. 从机架上卸下 SAN Volume Controller。
3. 卸下 SAN Volume Controller 的顶盖。
4. 请参阅图 104。

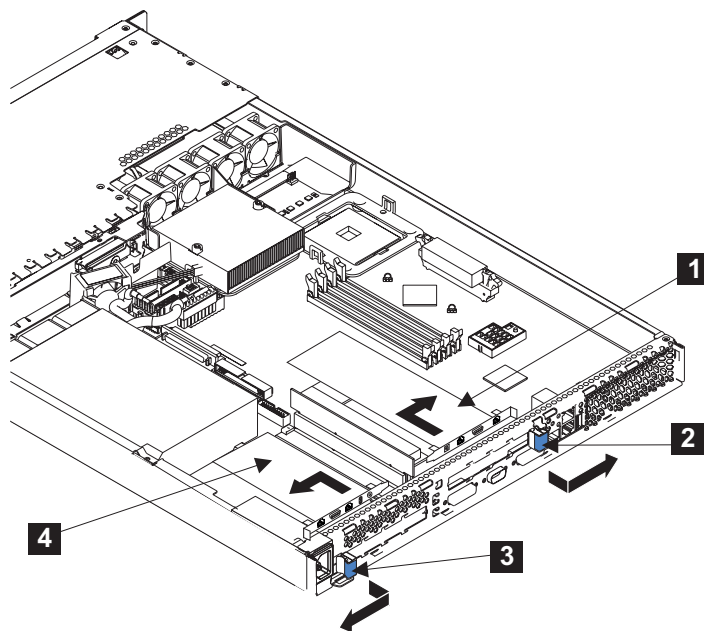


图 104. 卸下适配器

5. 对于您要卸下的适配器，同时按下夹子（**2** 或 **3**）的两侧以放开夹子，然后旋转它以脱离适配器。夹子保持与 SAN Volume Controller 宽松连接。
6. **注意：**不要触摸适配器的组件和金边接口。
7. 从接口上拔下适配器（**1** 或 **4**）。
8. 从 SAN Volume Controller 上卸下适配器。

相关任务

第 155 页的『从 SAN Volume Controller 拔下电源线』

如果您遇到电源线问题并且怀疑电源线可能有缺陷，您可以从 SAN Volume Controller 拔下电源线。

第 157 页的『从机架上卸下 SAN Volume Controller』

可能必须同时从机架上卸下 SAN Volume Controller。如果是这样，请遵循以下指示信息。

第 161 页的『从 SAN Volume Controller 上卸下顶盖』

遵循以下这些指导说明可以从 SAN Volume Controller 上卸下顶盖。

相关参考

第 xxxiii 页的『操作静电敏感设备』
确保您了解如何操作对静电敏感的设备。

更换适配器

适配器组合件对静电释放（ESD）很敏感。更换适配器组合件时，采取预防措施避免静电损坏。

执行以下步骤来更换适配器组合件：

1. 请参阅图 105

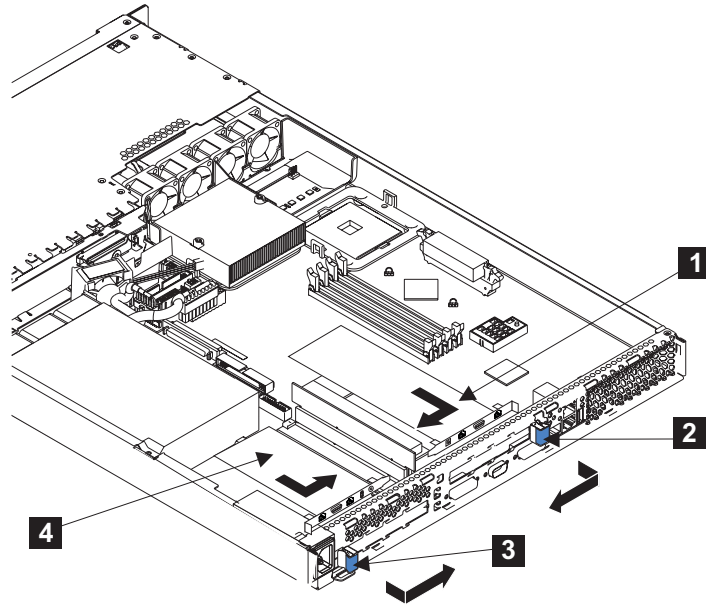


图 105. 更换适配器

2. **注意：**不要触摸适配器的组件和金边接口。安装适配器时，在您打开 SAN Volume Controller 前，确保适配器在接口中正确就位。未正确就位的适配器可能会使系统板、插槽 1 的扩展卡或适配器损坏。

如果您正在安装新适配器，转至步骤 3。

如果您正在重新安装适配器，转至步骤 4。

3. 从静电保护包中取出适配器。
4. 握住适配器顶边或上面的边角，将它与接口对齐。托住扩展卡，并将适配器完全按入接口。
5. 向适配器方向转动扩展槽夹，将它按入到位。

相关任务

第 178 页的『卸下适配器』

适配器组合件对静电释放（ESD）很敏感。采取预防措施避免静电损坏。

卸下系统板

系统板 FRU 是包含以下部件的包:

- PCI 扩展卡
- 两个微处理器
- 微处理器稳压模块 (VRM)
- 板卡

当您更换系统板 FRU 时请使用此包中的所有部件。

系统板对静电释放 (ESD) 很敏感。采取预防措施避免静电损坏。

执行以下步骤来卸下系统板:

1. 从 SAN Volume Controller 上断开所有的电源。
2. 从机架上卸下 SAN Volume Controller。
3. 卸下 SAN Volume Controller **1** 的顶盖。
4. 如果您将更换系统板, 转至步骤 5。否则, 转至第 181 页的 7。
5. 卸下适配器组合件。保存好适配器组合件; 必须将它们安装到更换后的系统板上。
6. 卸下内存模块。保留内存模块; 必须将它们安装到更换后的系统板上。

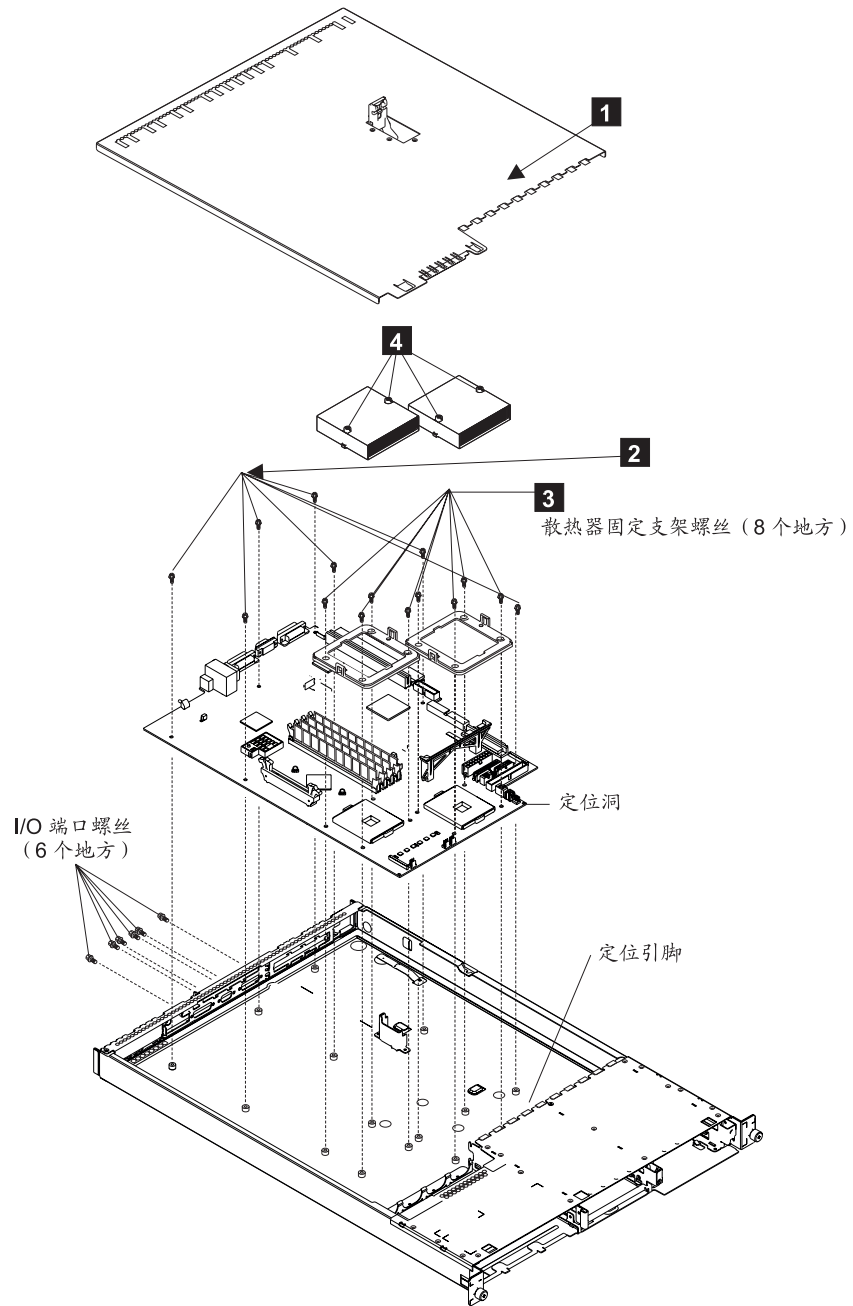


图 106. 卸下系统板

7. 断开连接:
 - a. 所有的风扇接口
 - b. 电源接口 P1 和 P2
 - c. SCSI 电源接口
 - d. ATA 接口
 - e. 磁盘驱动器接口
 - f. 服务控制器接口
8. 抬起气流隔板。

9. 拧开散热器外加螺丝⁴。
10. 轻轻地将散热器从一端移动到另一端，撕开由热化合物形成的密封，然后将它们从处理器上拉下。
11. 从每个散热器固定支架上卸下螺钉³。
12. 卸下固定支架。
13. 从每个接口（共三个）卸下两个螺钉。
14. 卸下七个螺钉²。
15. 卸下系统板。
16. 如果您现在有其它任务要在 SAN Volume Controller 内完成，请现在就开始。否则，以相反的顺序重新安装部件。

注:

- a. 使用系统板 FRU 包中的所有部件（系统板、处理器（2）、VRM、扩展卡）。仅重新使用您在第 180 页的 6 这一步中卸下的四个内存模块和您在第 180 页的 4 这一步中卸下的两个适配器组合件。
- b. 在您安装新系统板前，检查旧系统板是否安装了跳线。如果安装了，将匹配的跳线安装到新系统板上。
- c. 在系统板上安装处理器之前，请先抹掉处理器插座上的灰尘。
- d. 如果您不是从定向维护过程跳转到此处的，请重新写 SAN Volume Controller 序列号。如果您是从定向维护过程跳转到此处的，这一步将在此过程内执行。
- e. “小心地”将扁平电缆（标记为“System Planar”）的一端安装到系统板，并确保将电缆笔直装入。请参阅图 107。请务必验证电缆接口端的蓝色线不可见。

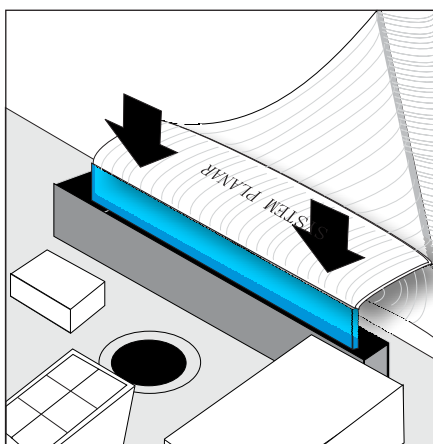


图 107. 将服务控制器电缆装入系统板

相关任务

第 155 页的『从 SAN Volume Controller 拔下电源线』

如果您遇到电源线问题并且怀疑电源线可能有缺陷，您可以从 SAN Volume Controller 拔下电源线。

第 157 页的『从机架上卸下 SAN Volume Controller』

可能必须同时从机架上卸下 SAN Volume Controller。如果是这样，请遵循以下指示信息。

第 161 页的『从 SAN Volume Controller 上卸下顶盖』

遵循以下这些指导说明可以从 SAN Volume Controller 上卸下顶盖。

第 178 页的『卸下适配器』

适配器组合件对静电释放（ESD）很敏感。采取预防措施避免静电损坏。

第 176 页的『卸下内存模块』

内存模块对静电释放（ESD）很敏感。采取预防措施避免静电损坏。您可以通过执行以下步骤卸下内存模块：

相关参考

第 xxxiii 页的『操作静电敏感设备』

确保您了解如何操作对静电敏感的设备。

『重写 SAN Volume Controller 序列号』

可通过使用 SAN Volume Controller 控制台或命令行界面来重写 SAN Volume Controller 序列号。

重写 SAN Volume Controller 序列号

可通过使用 SAN Volume Controller 控制台或命令行界面来重写 SAN Volume Controller 序列号。

当您输入以下命令时：**svcservicetask writesernum -sernum *nodeserialnumber* *nodename***

nodeserialnumber 被写入到 SAN Volume Controller 系统板。

注：从配线架正面右侧的序列号标签上复制序列号。

相关任务

第 13 页的『从主控制台访问命令行界面』

如果您必须输入并执行命令行指令，您可以从主控制台访问 SAN Volume Controller 命令行界面。

卸下不间断电源

在您开始卸下不间断电源前，请阅读所有的安全声明。

注意：

不间断电源自身含有能源（电池）。即使当不间断电源未连接到交流电源时，输出插座也可能带有电压。（11）

注意：

当接通不间断电源时，请勿卸下或拔下输入电线。这会除去不间断电源和连接到不间断电源的设备的安全接地。（12）

注意：

要减少失火或电击的风险，请将不间断电源安装在温度和湿度受控的、无导电杂质的室内环境中。环境温度不得超过 40°C（104°F）。请勿在水边或过高的湿度（最大为 95%）下操作。（13）

注意:

要避免安装机箱时机架前倾的危险, 请遵守机架(正往其中安装设备)的所有安全防护措施。

安装了电子元件组合件和电池组合件的不间断电源的重量为 **39 kg (86 lb)** :

- 请勿试图独自抬起不间断电源。请向另一个服务代表请求协助。
- 从不间断电源上卸下电池组合件, 然后再从装运纸板箱上卸下不间断电源。

注意:

电子元件组合件重量为 **6.4 kg (14 lb)**。当从不间断电源卸下它时请小心。(16)

注意:

不间断电源电池部件的重量为 **21 kg (45 lb)**。请勿试图独自抬起不间断电源电池部件。请向另一个服务代表请求帮助。(18)

卸下不间断电源要求您要首先卸下不间断电源电子元件和不间断电源电池。

执行以下步骤来卸下不间断电源。

注意:

请检查以确保在步骤 1 之前, 由该不间断电源供电的任何 **SAN Volume Controller** 已关闭并且断电。

1. 在不间断电源的前部按住关闭按钮 **1** 大约五秒钟, 或者直到听到长蜂鸣声为止。请参阅图 108。

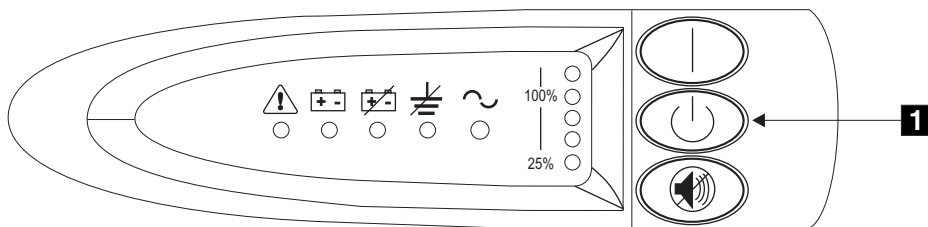


图 108. 不间断电源前面板组合件

2. 在不间断电源的后部, 断开 SAN Volume Controller **3** 电源线的连接。
3. 断开信号电缆 **1** 的连接。
4. 断开主电源线 **2** 的连接。请参阅图 109。

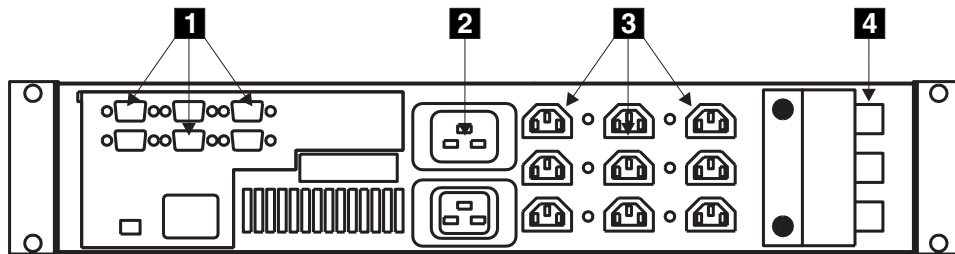


图 109. 不间断电源(后视图)

5. 从不间断电源上卸下电池。请参阅卸下不间断电源电池的过程。

注意:

不间断电源电池部件的重量为 **21 kg (45 lb)**。请勿试图独自抬起不间断电源电池部件。请向另一个服务代表请求帮助。(18)

注: 有关危险、警告和注意声明的译文以及安全标签的译文, 请参阅 *IBM TotalStorage SAN Volume Controller: Translated Safety Notices*。

6. 从不间断电源上卸下电子元件组合件。请参阅卸下不间断电源电子元件组合件的过程。
7. 在不间断电源的前部, 拧开安装螺钉(图 110 中的 **1**)。

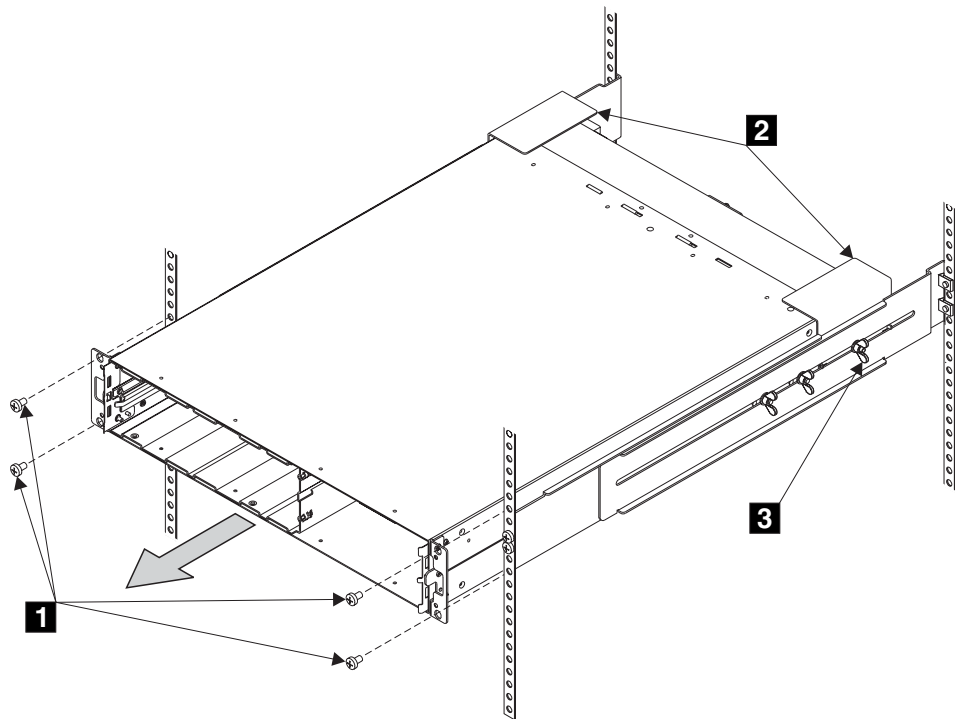


图 110. 卸下不间断电源

8. 在机架背面, 将不间断电源向前推动约 5 cm (2 in)。

注意: 不要将不间断电源向前推动太多。

9. 转到机架前面。
10. 在另一个服务代表的帮助下, 将不间断电源向前推动并从机架上卸下。
11. 要更换不间断电源, 请参阅更换不间断电源的过程。

相关概念

第 xxi 页的『声明的定义』

请确保您了解此出版物中用来指示特别声明的印刷约定。

相关任务

第 186 页的『卸下不间断电源电子元件』

卸下不间断电源电子元件组合件时, 请遵循所有的安全声明。

第 188 页的『卸下不间断电源电池』

卸下不间断电源电池时，请遵循所有的安全声明。

第 190 页的『更换不间断电源』

您可以在卸下先前的不间断电源之后更换不间断电源。

卸下不间断电源电子元件

卸下不间断电源电子元件组合件时，请遵循所有的安全声明。

执行以下步骤来卸下不间断电源电子元件组合件：

注意：

请检查以确保在步骤 1 之前，由该不间断电源供电的任何 **SAN Volume Controller** 已关闭并且断电。

1. 在不间断电源的前部按住关闭按钮大约五秒钟，或者直到听到长蜂鸣声为止。请参阅“卸下不间断电源”。
2. 在不间断电源的背面，断开信号电缆（图 111 中的 **1**）的连接。

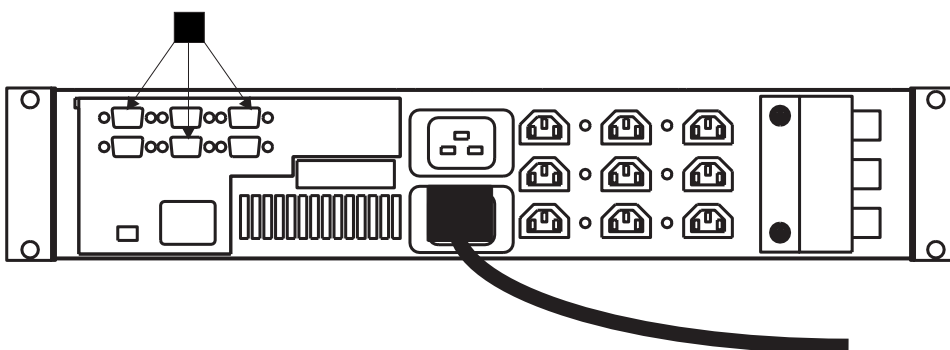


图 111. 断开信号电缆的连接

3. 将前面板的两侧向内按，卸下前面板，然后拉出两端。请参阅“卸下不间断电源的前面板”。

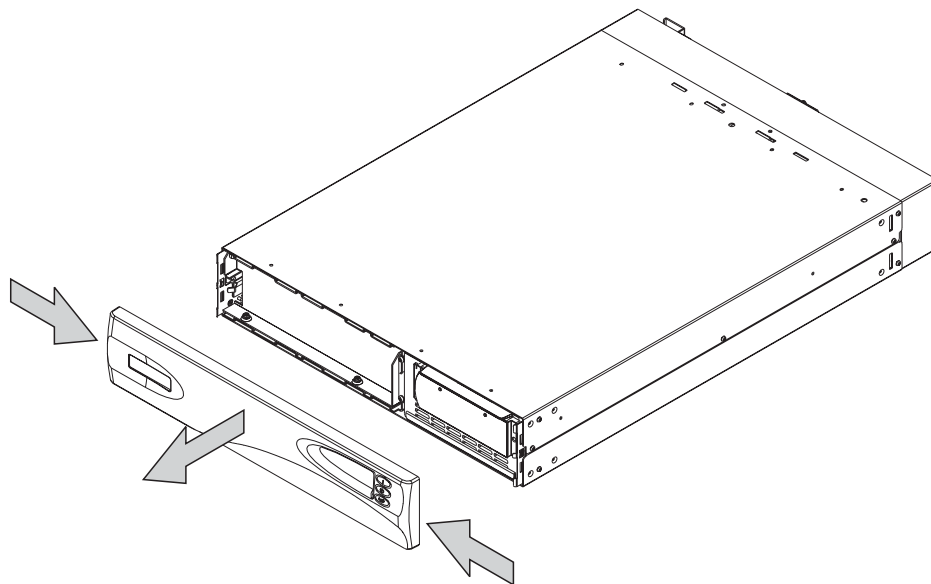


图 112. 卸下不间断电源的前面板

4. 卸下两个螺钉（图 113 中的 **1**）。

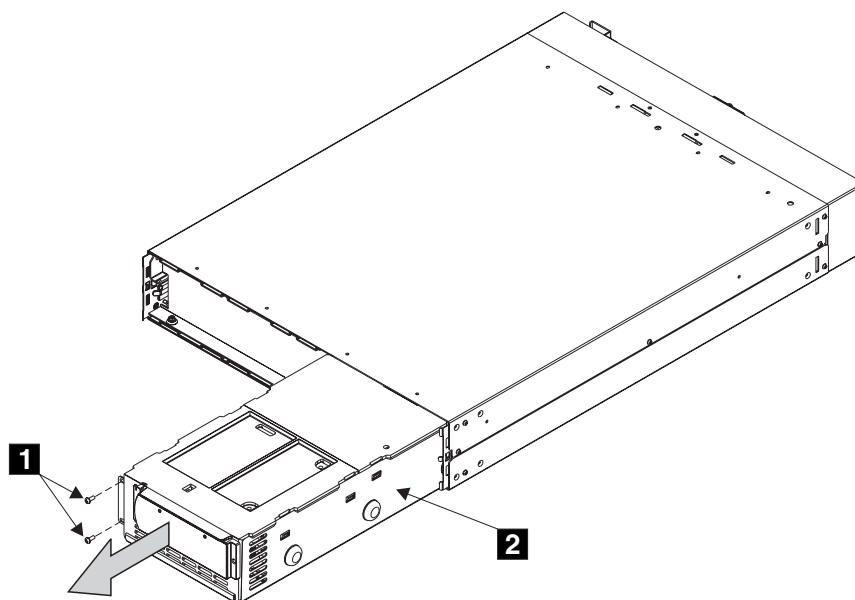


图 113. 从不间断电源上卸下电子元件

5. 将电子元件组合件 **2** 从不间断电源拉出。
6. 以相反的顺序重新安装部件。

警告： 当重新安装信号电缆时，仅使用最上面一排的串行接口。在最下面一排的串行接口上安装信号电缆会导致不间断电源出故障。

相关任务

第 183 页的『卸下不间断电源』

在您开始卸下不间断电源前，请阅读所有的安全声明。

卸下不间断电源电池

卸下不间断电源电池时，请遵循所有的安全声明。

执行以下步骤来卸下不间断电源电池组合件：

注意：

请检查以确保在步骤 1 之前，由该不间断电源供电的任何 **SAN Volume Controller** 已关闭并且断电。

1. 在不间断电源的前部按住关闭按钮大约五秒钟，或者直到听到长蜂鸣声为止。请参阅“不间断电源前面板组合件”。
2. 将前面板的两侧向内按，卸下前面板，然后拉出两端（图 114）。

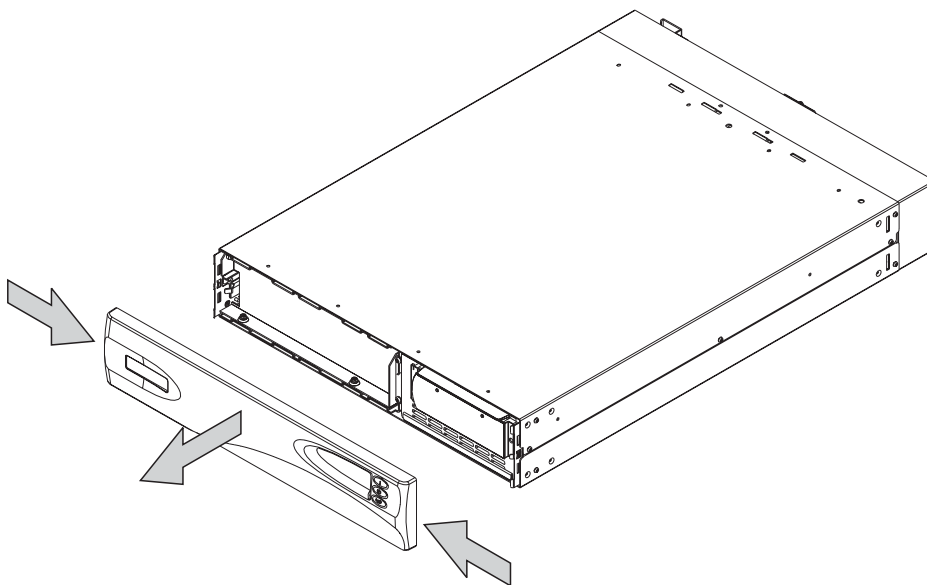


图 114. 卸下不间断电源前面板

3. 卸下电池固定支架（请参阅第 189 页的图 115）。

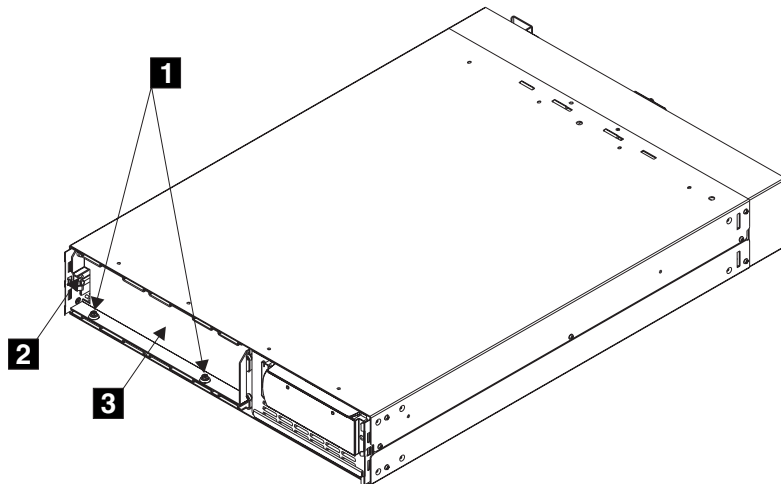


图 115. 卸下电池固定支架

- a. 卸下两个螺栓 **1**。
 - b. 卸下六角螺母 **2**。
 - c. 卸下电池固定支架 **3**。
4. 卸下电池板，然后就能碰到电池（请参阅第 190 页的图 116）。
 5. 抓住电池组合件上的调整片，将电池向外拉，这样就能让两个人碰到电池以卸下它。

注意：

电池重 **20.4 kg (45 lb)**。请勿试图独自抬起它。请向另一个服务代表请求帮助。
(27)

6. 在另一个服务支持代表的帮助下，将电池拉出到某个平稳的台面上。
7. 以相反的顺序重新安装部件。

注意：

要避免安装或卸下机箱时有机架前倾的危险，请遵守正在安装或卸下设备的机架的所有安全预防措施。(23)

注意：

请勿将电池弃于火中。电池可能会爆炸。必需正确处理电池。请参考您本地处理要求的法规。(28)

注意：

不要打开或损坏电池。这样可能使对皮肤和眼睛有害的电解液流出。(29)

注：有关警告声明的译文，请参阅 *IBM TotalStorage SAN Volume Controller: Translated Safety Notices*。

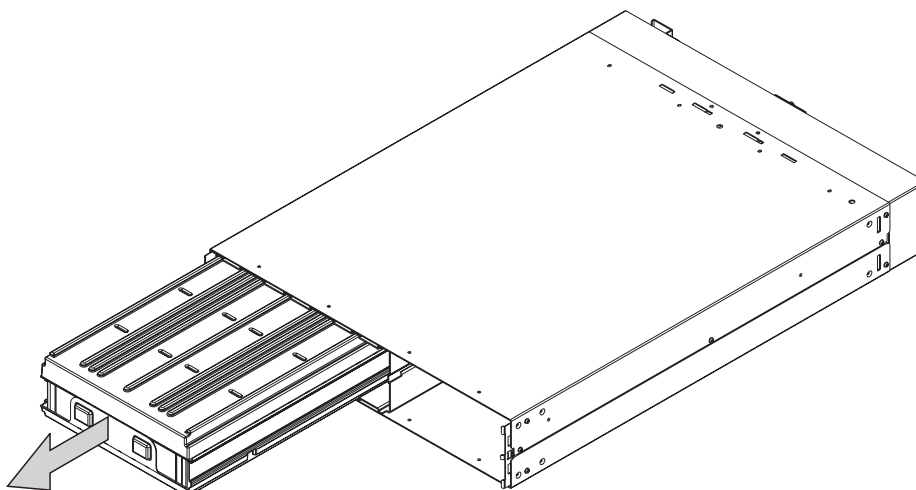


图 116. 卸下不间断电源电池

相关任务

第 183 页的『卸下不间断电源』

在您开始卸下不间断电源前，请阅读所有的安全声明。

第 186 页的『卸下不间断电源电子元件』

卸下不间断电源电子元件组合件时，请遵循所有的安全声明。

『更换不间断电源』

您可以在卸下先前的不间断电源之后更换不间断电源。

更换不间断电源

您可以在卸下先前的不间断电源之后更换不间断电源。

警告： 在开始安装不间断电源前，请阅读安全声明。

注意：

不间断电源自身含有能源（电池）。即使当不间断电源未连接到交流电源时，输出插座也可能带有电压。（11）

注意：

当接通不间断电源时，请勿卸下或拔下输入电线。这会除去不间断电源和连接到不间断电源的设备的安全接地。（12）

注意：

要减少失火或电击的风险，请将不间断电源安装在温度和湿度受控的、无导电杂质的室内环境中。环境温度不得超过 **40°C（104°F）**。请勿在水边或过高的湿度（最大为 **95%**）下操作。（13）

注意：

要避免安装机箱时机架前倾的危险，请遵守机架（正往其中安装设备）的所有安全预防措施。

安装了电子元件组合件和电池组合件的不间断电源的重量为 **39 kg（86 lb）**：

- 请勿试图独自抬起不间断电源。请向另一个服务代表请求协助。

- 从不间断电源上卸下电池组合件，然后再从装运纸板箱上卸下不间断电源。
- 除非已经卸下电子元件组合件和电池组合件，否则请勿试图将不间断电源安装到机架中。

注意:

电子元件组合件重量为 **6.4 kg (14 lb)**。当从不间断电源卸下它时请小心。(16)

注意:

不间断电源电池部件的重量为 **21 kg (45 lb)**。请勿试图独自抬起不间断电源电池部件。请向另一个服务代表请求帮助。(18)

执行以下步骤来更换不间断电源:

1. 从装运纸板箱上卸下不间断电源之前必须先卸下电池组合件来减轻不间断电源的重量。要卸下电池组合件:
 - a. 打开不间断电源装运纸板箱的顶部，然后在另一位服务代表的协助下，抓住不间断电源任一侧的垂耳。请参阅图 117。



图 117. 两个人从纸板箱中取出不间断电源

- b. 将不间断电源滑到纸板箱的一端，如图将其前边缘搁在纸板箱的边缘。请参阅第 192 页的图 118。



图 118. 将不间断电源滑到纸板箱的边缘

- c. 卸下支架左侧的两个螺栓 **1** 和附加的螺母 **2**，并卸下电池固定支架 **3**。请参阅图 119。

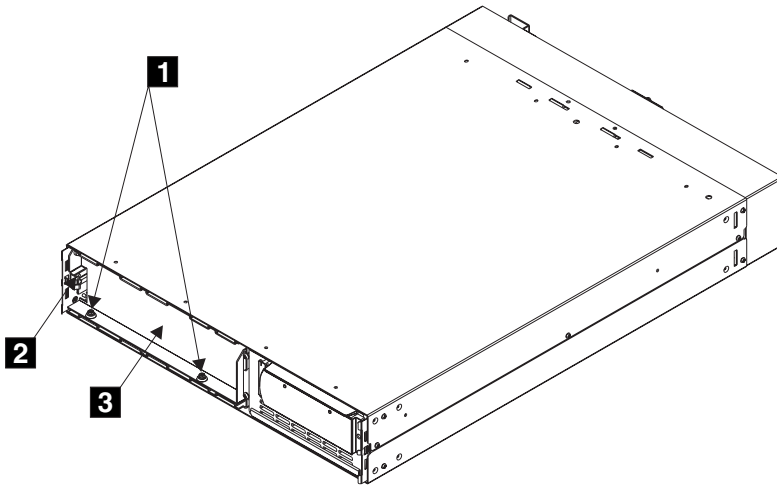


图 119. 卸下电池固定支架

- d. 抓住电池前面的调整片将电池向前拉出，直到两个服务代表都能碰到它。
- e. 在另一位服务代表的协助下将电池组合件抬离不间断电源，并放到一边。

注： 不间断电源的外盖没有安装，但是，它与不间断电源一起提供在机箱中。
当您完成其它安装步骤后，请安装前盖。

2. 在另一个服务代表的协助下，将不间断电源抬到平稳的台面上。
3. 从不间断电源上卸下电子元件组合件：
 - a. 卸下两个螺钉 **1**（请参阅第 193 页的图 120）。

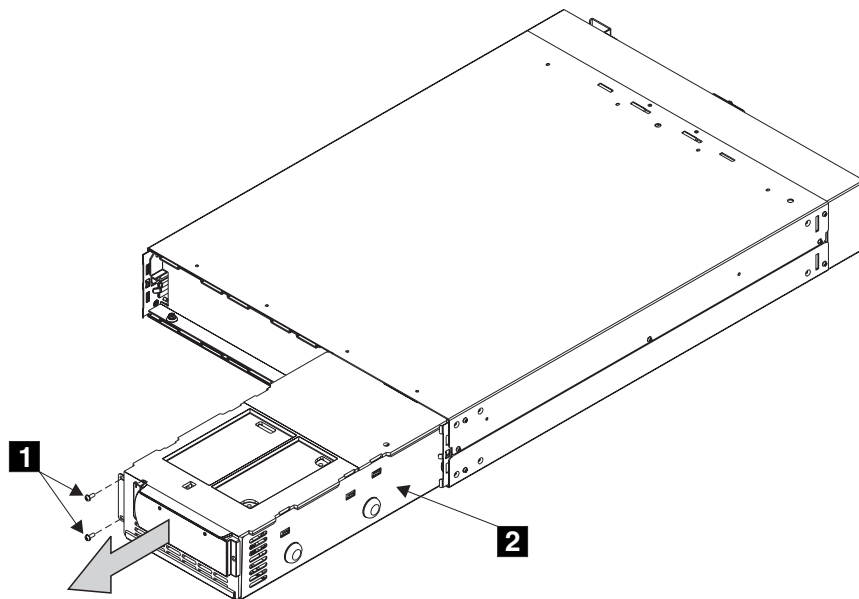


图 120. 卸下不间断电源电子元件组合件

- b. 将电子元件组合件 **2** 从不间断电源中拉出，并将它放到一侧。
4. 站在机架前面，在另一个服务代表的帮助下，将不间断电源的后部放到支持导轨上，然后将不间断电源滑进机架。
5. 安装前面的平头螺钉 **1**（请参阅图 121）。

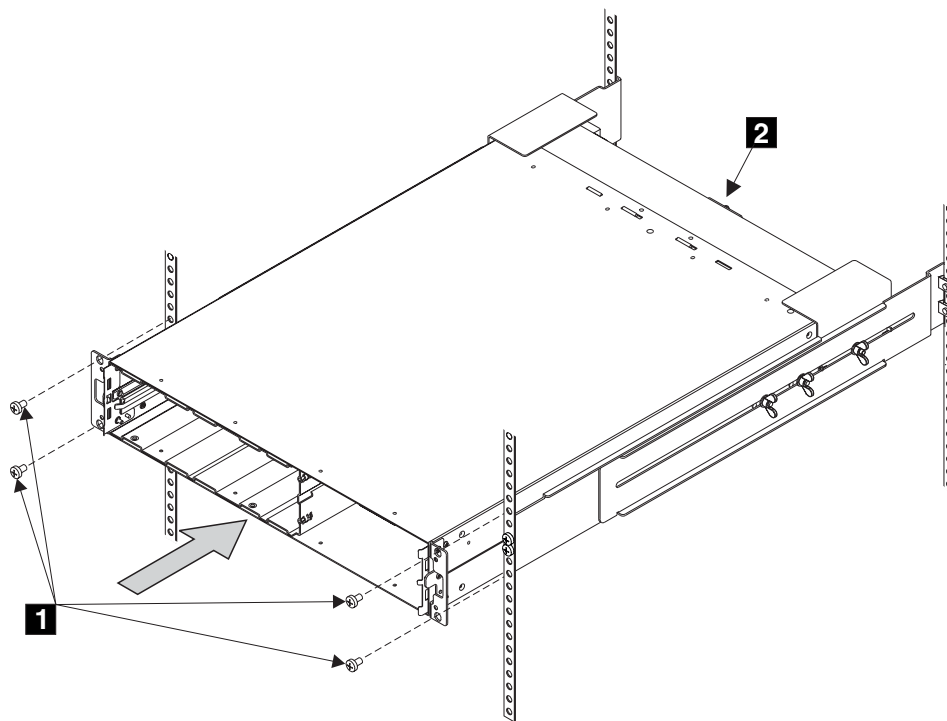


图 121. 将不间断电源重新装入机架中

6. 在另一个服务代表的协助下，重新安装以下部件：

- a. 电池
- b. 电子元件组合件

警告： 在不间断电源的背面提供了接地螺钉功能部件，便于您焊接地线（如果本地线路规范这样要求的话）。由于不间断电源底座的安全接地是通过输入电源线来维持的，您通常不需要使用此附加接地螺钉功能部件。

7. 重新连接信号电缆。

警告： 当重新安装信号电缆时，仅使用最上面一排的串行接口。在最下面一排的串行接口上安装信号电缆会导致不间断电源出故障。

8. 安装前面板。

9. 在不间断电源的背面，将不间断电源主电源线插入电源插座（图 122 中的 **1**）。

注： 不间断电源用来维持 SAN Volume Controller 节点的电源，直到数据能够保存到本地硬盘驱动器为止。仅 SAN Volume Controller 节点可以插入不间断电源中，否则 SAN Volume Controller 集群将发生故障。

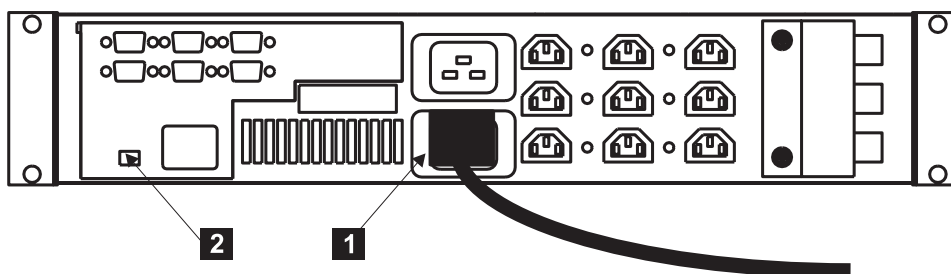


图 122. 安装不间断电源的电源线

警告： 如果可能，确保不要将两个不间断电源连接到同一个电源上。

注： 不间断电源需要符合以下规格的专用分支电路：

- 每个给不间断电源供电的分支电路中有一个 15A 的断路器
- 单相
- 50 到 60 Hz
- 200 - 240 V

10. 当不间断电源运行自检时，所有的不间断电源前面板指示器（请参阅第 195 页的图 123）都会闪烁一小段时间。测试完成时，方式指示器（第 195 页的图 123 中的 **1**）闪烁，它表示不间断电源处于待机方式。

按住不间断电源的打开开关（第 195 页的图 123 中的 **2**）直到您听到不间断电源的蜂鸣声（大约一秒）。方式指示器停止闪烁并且负载级别指示器显示由不间断电源供电的负载百分比。不间断电源现在处于正常方式并且正在给它的电池充电。

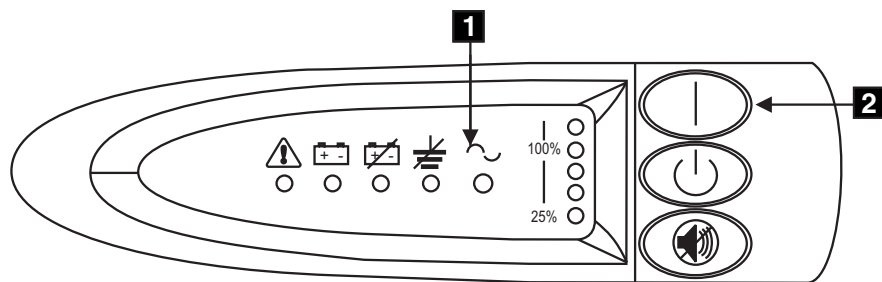


图 123. 不间断电源的电源开关和指示器

相关概念

第 xxi 页的『声明的定义』

请确保您了解此出版物中用来指示特别声明的印刷约定。

相关任务

第 186 页的『卸下不间断电源电子元件』

卸下不间断电源电子元件组合件时，请遵循所有的安全声明。

第 188 页的『卸下不间断电源电池』

卸下不间断电源电池时，请遵循所有的安全声明。

SAN Volume Controller 的支持导轨

阅读以下章节，您可以了解如何卸下和安装 SAN Volume Controller 的支持导轨。

相关任务

『卸下 SAN Volume Controller 的支持导轨』

执行下面步骤可以卸下 SAN Volume Controller 的支持导轨：

第 199 页的『卸下不间断电源的支持导轨』

执行下面步骤可以卸下不间断电源的支持导轨：

卸下 SAN Volume Controller 的支持导轨

执行下面步骤可以卸下 SAN Volume Controller 的支持导轨：

1. 请参阅第 196 页的图 124。

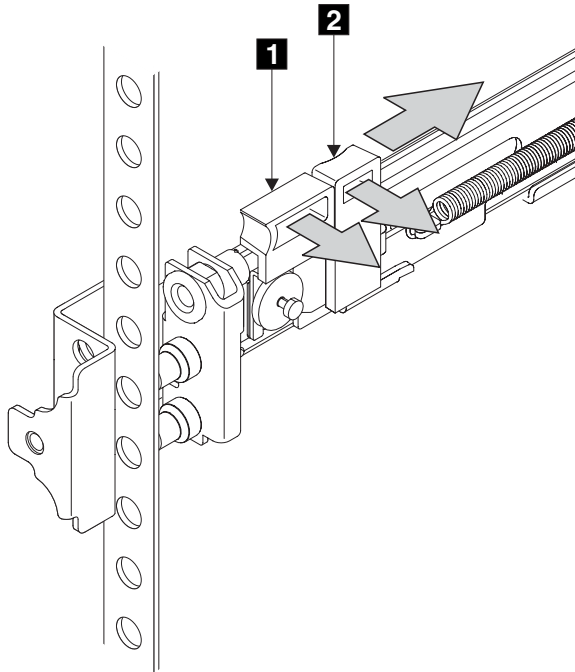


图 124. 松开 SAN Volume Controller 支撑导轨的前部

支持导轨的前部

2. 到左边的支持导轨前面。
3. 将您的食指放在插销控制杆 **2** 的后边缘上，并将左手拇指放在插销锁 **1** 的前边缘上。
4. 轻轻将插销锁向里移动，并将插销锁托架向机架后部推动直到它锁定在导轨上为止。
5. 将导轨从前面的机架安装轮缘上拉出。
6. 在导轨背面重复此操作。
7. 将导轨从机架上卸下。
8. 对右边的支持导轨重复步骤 3 到 7。

相关任务

『安装 SAN Volume Controller 的支持导轨』

某些时候可能需要安装 SAN Volume Controller 支持导轨。

安装 SAN Volume Controller 的支持导轨

某些时候可能需要安装 SAN Volume Controller 支持导轨。

1. 请参阅客户的硬件位置表，找到要在机架中安装 SAN Volume Controller 的位置。
2. 请参阅机架上的 EIA 标记，然后决定您将在何处安装支持导轨。
3. 检查支持导轨上的标签；每个导轨上都有一个标签，说明哪端是导轨的前部，以及此导轨是放在机架的左边还是右边。对两根导轨都执行此过程。
4. 使您的手指对着插销控制杆 **1** 一侧，并将您的拇指对着插销锁 **2** 的前部（请参阅第 197 页的图 125）。

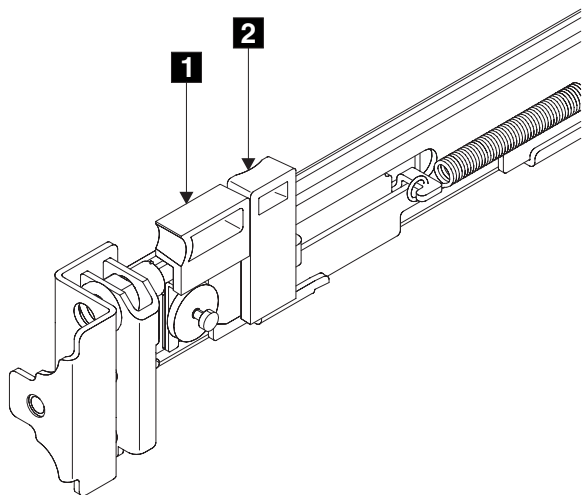


图 125. 缩回插销锁托架

5. 当您向导轨远端移动插销控制杆**1**时，轻轻将插销锁**2**（图 126）推离导轨。插销锁托架组合件朝与弹力相反的方向滑动。

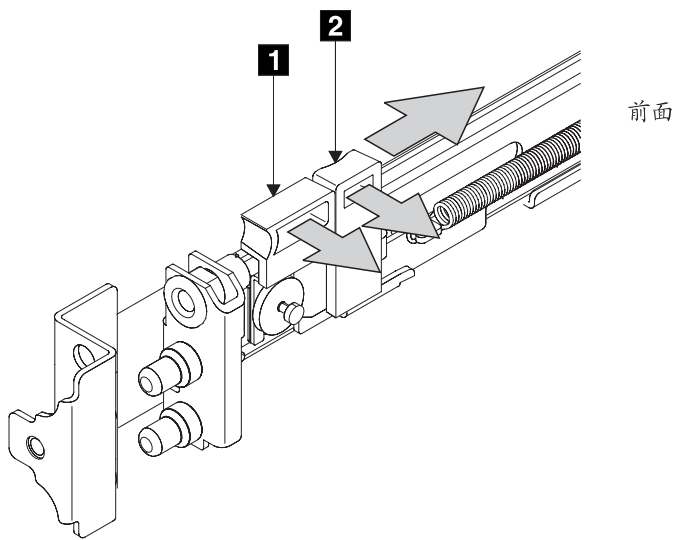


图 126. 打开前面的插销锁托架组合件

6. 继续滑动插销锁托架大约 13 mm (0.5 in)。插销控制杆与后部支架组合件上的孔啮合，从而使插销锁托架固定在缩回位置上。
7. 将后导轨道支架**1**（第 198 页的图 127）向轨道的前部推动直到它停下为止。导轨目前处于最短的调整长度。

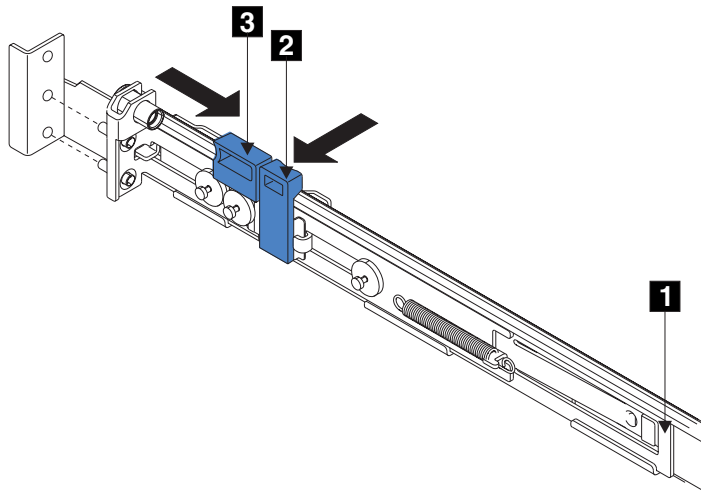


图 127. 打开后面的插销锁托架组合件

8. 使您的食指对着插销控制杆 **3** 一侧，并将您的拇指对着插销锁 **2** 的前部。
9. 当您向导轨前部移动插销控制杆 **3** 时，轻轻将插销锁 **2** 推离导轨。插销锁托架组合件朝与弹力相反的方向滑动。
10. 放开插销锁并继续滑动插销锁托架大约 13 mm (0.5 in)。插销控制杆与后部支架组合件上的孔啮合，从而使插销锁托架固定在缩回位置上。
11. 将左导轨的前端放在机架柜中。将前支架 **1** (图 128) 的顶部与机架上必需的 EIA 标记对齐。

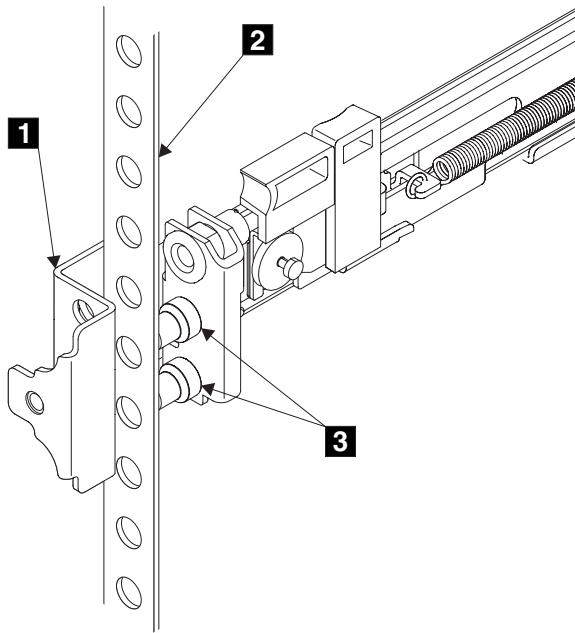


图 128. 安装导轨前端

12. 将定位引脚 **3** 与机架安装轮缘 **2** 上的孔对齐。

13. 将插销锁²（图 129）推离导轨以放开托架。插销锁托架滑向导轨前端，定位引脚通过前轮缘和前导轨支架中的孔穿出。

Important: 请确保定位引脚完全伸出到前导轨支架外。

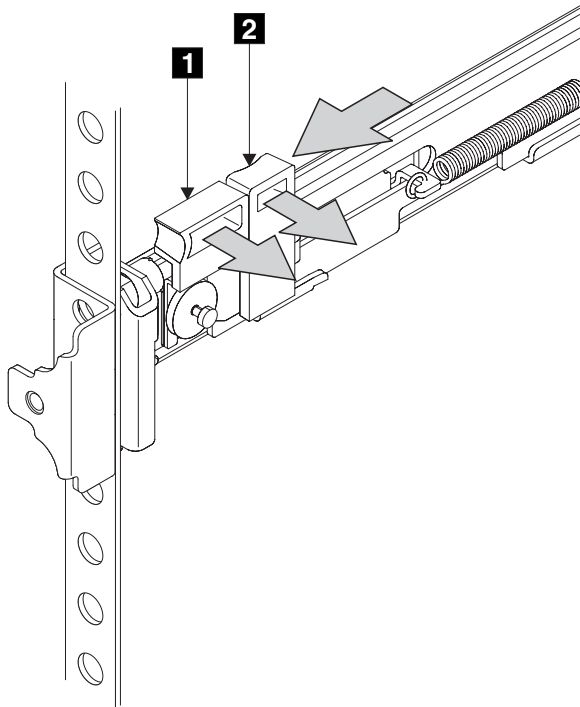


图 129. 关闭插销锁托架组合件

14. 将后导轨支架¹（请参阅第 198 页的图 127）推向机架后部并将定位引脚与机架安装轮缘对齐。
15. 将插销锁²（请参阅第 198 页的图 127）推离导轨以放开托架。插销锁托架滑向机架后部，定位引脚从后轮缘和后导轨支架中的孔穿出。

Important: 确保定位引脚完全伸出到后导轨支架外。

16. 在每个导轨的后端按下蓝色解锁片并将装运支架滑离此滑动导轨。存储此装运支架以备将来使用。

相关任务

第 195 页的『卸下 SAN Volume Controller 的支持导轨』

执行下面步骤可以卸下 SAN Volume Controller 的支持导轨:

卸下不间断电源的支持导轨

执行下面步骤可以卸下不间断电源的支持导轨:

1. 请参阅第 200 页的图 130。

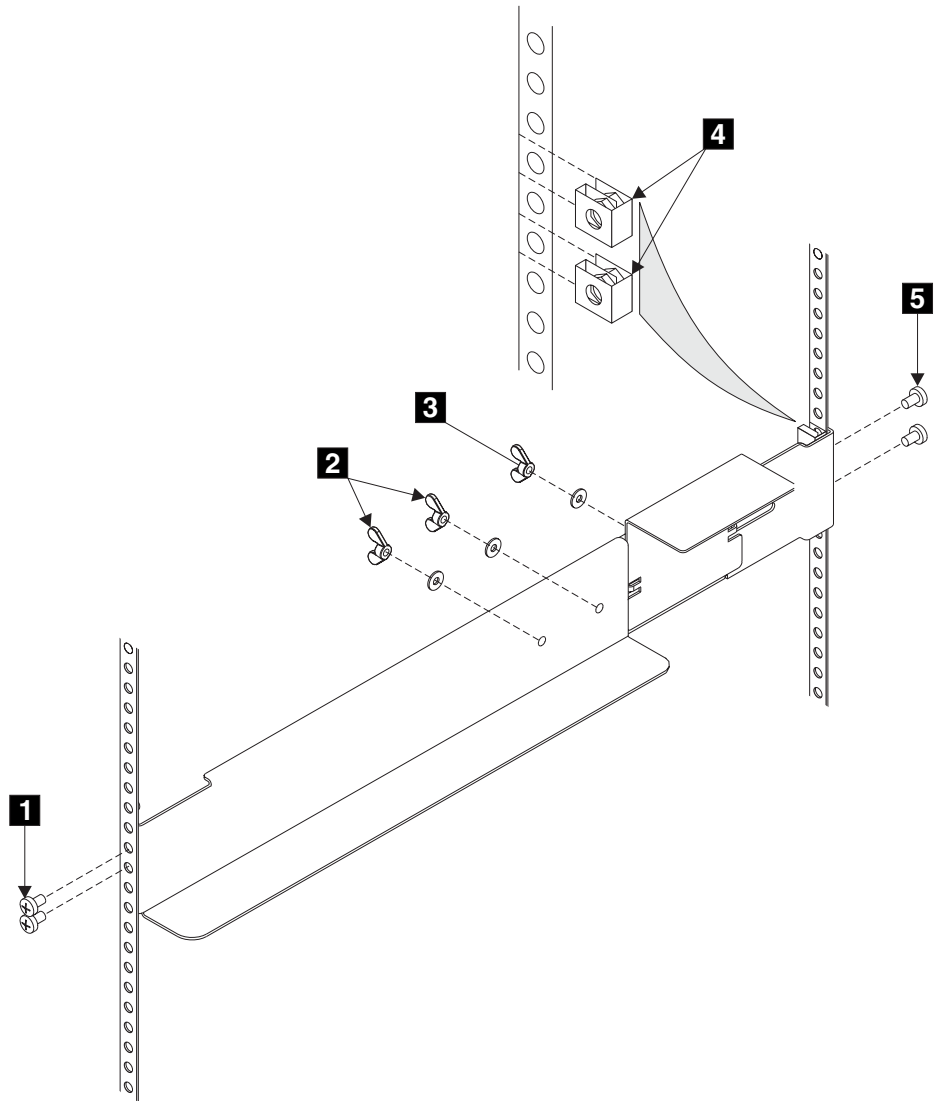


图 130. 从机架上卸下不间断电源的支持导轨

2. 到左边的支持导轨处。
3. 松开两个调节蝶型螺母 **2**。
4. 卸下后面的螺钉 **5**。
5. 卸下前面的螺钉 **1**。
6. 将导轨从机架上卸下。
7. 卸下两个螺母夹 **4**。

相关任务

第 201 页的『安装不间断电源的支持导轨』
您可能需要安装不间断电源的支持导轨。

安装不间断电源的支持导轨

您可能需要安装不间断电源的支持导轨。

执行以下步骤来安装不间断电源的支持导轨：

1. 请参阅客户的硬件位置表，找到要在机架中安装不间断电源的位置。

注： 如果要将 SAN Volume Controller 安装到已包含其它 SAN Volume Controller 和不间断电源的机架中，此安装的不间断电源可能有备用容量。如果客户打算使用此备用容量，则预备安装的 SAN Volume Controller 在交付时可能就未附带不间断电源。

2. 废弃随不间断电源支持导轨一起装运的两个手柄和及其相关螺母。
3. 在机架背面观察 EIA 位置并确定将在何处安装不间断电源（请参阅第 202 页的图 131）。不间断电源必须总是安装在机架中最低的可用位置上。唯一可以比不间断电源的位置低的设备是另一个不间断电源。

注： 支持导轨的凸缘底部必须与机架上的 EIA 标记对齐。

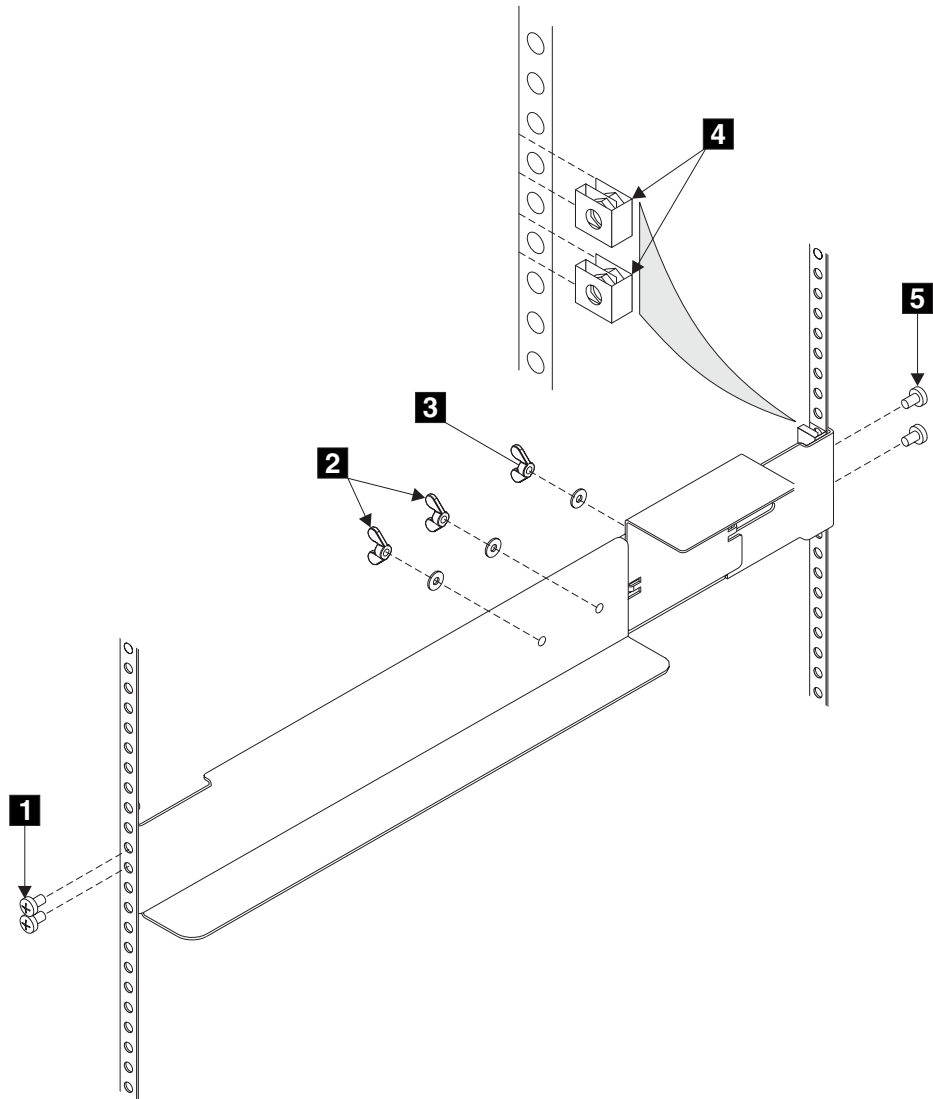


图 131. 将不间断电源的支持导轨安装到机架中

4. 对每个导轨执行以下步骤:

- a. 将螺母夹 **4** 连接到机架。这些螺母夹必须与支持导轨凸缘的第二个和第四个孔对齐。
- b. 松开两个蝶型螺母 **2**。
- c. 松开蝶型螺母 **3** 并将支架滑向导轨后端。
- d. 在导轨后端，将支持导轨在机架中固定到位，然后安装并完全拧紧两个安装螺钉 **5**。
- e. 转到机架前面。
- f. 向机架前端伸展支持导轨。

注: 将支持导轨固定到位直到您完成步骤 第 203 页的 4h。

- g. 确保支持导轨是水平的（此时水平仪也许会很有用）。

- h. 将两个安装螺钉¹安装到支持导轨凸缘的第三和第四个孔中。完全拧紧这些螺钉。
- i. 完全拧紧两个蝶型螺母²。
- j. 松开蝶型螺母³并将支架向导轨前端滑动到最远距离处，同时使支架的前边缘对着前支持导轨的后端。完全拧紧蝶型螺母³。

相关任务

第 199 页的『卸下不间断电源的支持导轨』
执行下面步骤可以卸下不间断电源的支持导轨：

部件目录

提供了 SAN Volume Controller 和不间断电源的不同部件和 FRU 的部件号。

相关信息

『组合件 1-1: SAN Volume Controller』

下面显示了关于 SAN Volume Controller 部件的信息。

第 208 页的『组合件 2-2: 不间断电源』

下面显示了关于不间断电源部件的信息。

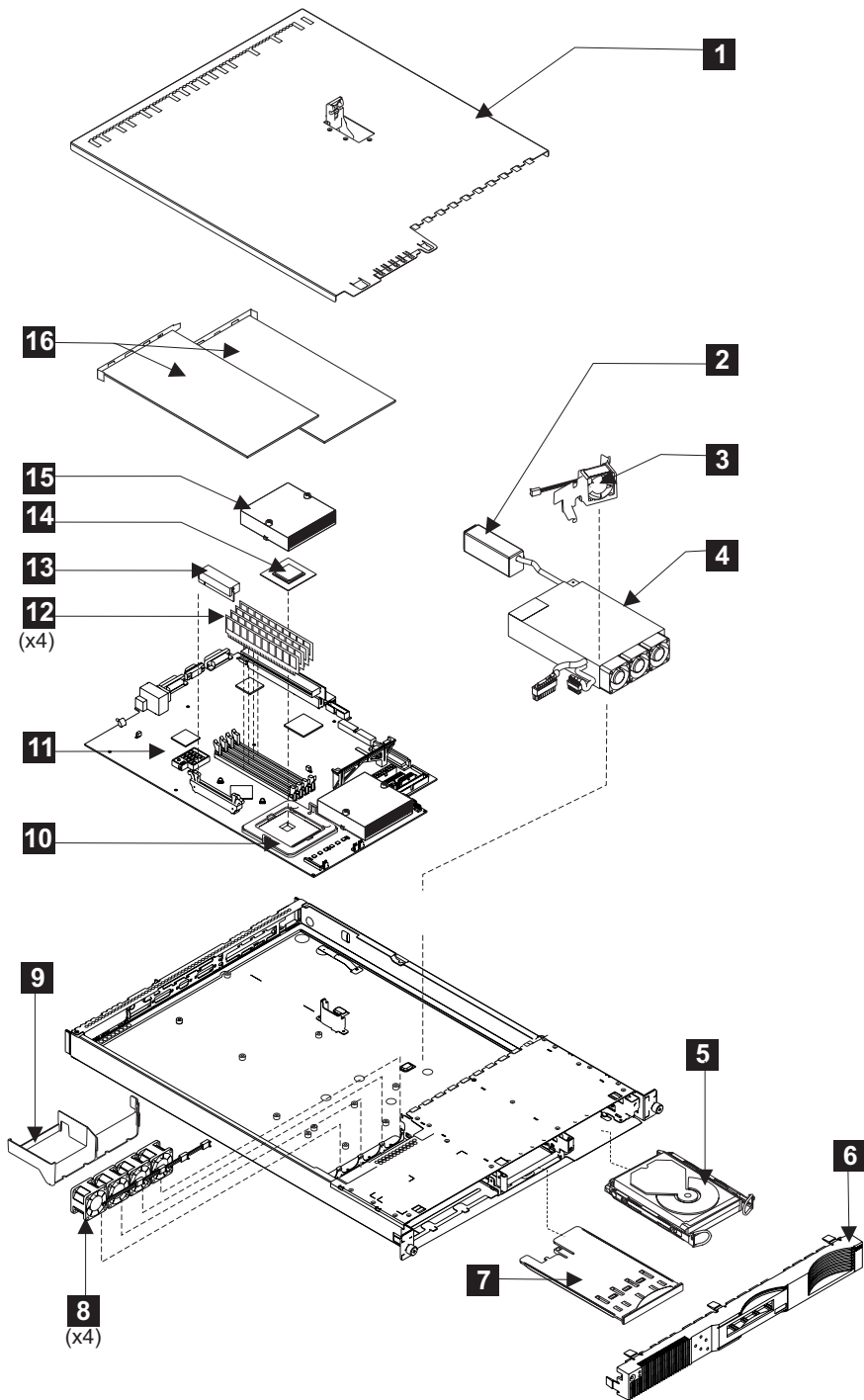
第 208 页的『不同国家或地区使用的不间断电源的电源线』

本文列出了关于您所在国家或地区对不间断电源的电源线需求的信息。

组合件 1-1: SAN Volume Controller

下面显示了关于 SAN Volume Controller 部件的信息。

下图显示了组成 SAN Volume Controller 的不同部件。



下表对照上图描述了不同的部件号。

表 27. 组合件 1-1: SAN Volume Controller

组合件索引	部件号	单元	描述
1-	64P7793	1	配线架组合件
-1	24P0708	1	顶盖
-9	24P0742	1	隔板
-6	64P7858	1	前面板组合件

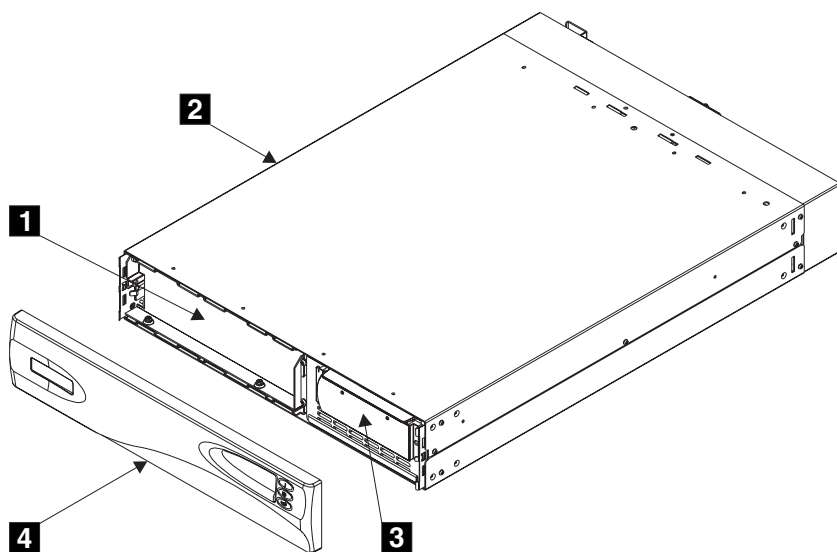
表 27. 组合件 1-1: SAN Volume Controller (续)

组合件索引	部件号	单元	描述
-7	64P7785	1	服务控制器
-5	24P3704	1	36 GB 磁盘驱动器组合件
-	18P6414	1	电缆, SCSI 电源
-	27H0776	1	电缆, SCSI 信号
-	32P1928	1	磁盘驱动器组合件的导轨包 (包括带螺钉的导轨)
-8	24P1118	4	微处理器风扇组合件
-3	00N6991	1	磁盘驱动器风扇和支架组合件
-11	64P7826	1	系统板组合件包
-12	09N4308	4	内存模块
-	33F8354	1	CMOS 电池
-16	64P7783	2	光纤通道适配器组合件
-4	49P2090	1	电源组合件
-	32P9107	1	SAN Volume Controller 支持导轨包
-	64P7940	1	电源线组合件, 到不间断电源的 SAN Volume Controller
-	19K1265	AR	外部光纤通道电缆, LC-LC, 1.0 m (3.3 ft)
-	19K1265	AR	外部光纤通道电缆, LC-SC/LC, 1.0 m (3.3 ft)
-	19K1266	AR	外部光纤通道电缆, LC-LC, 5.0 m (16.4 ft)
-	19K1267	AR	外部光纤通道电缆, LC-LC, 25.0 m (82 ft)
-	19K1266	AR	以太网电缆, 2 m (6.5 ft)
-	18P5056	AR	以太网电缆, 13 m (42 ft)

组合件 2-2: 不间断电源

下面显示了关于不间断电源部件的信息。

下图显示了组成不间断电源的不同部件。



下表对照上图描述了不同的部件号。

表 28. 组合件 2-2: 不间断电源

组合件索引	部件号	单元	描述
2 - 2	18P5864	1	不间断电源组合件
-4	18P5865	1	前面板
-3	18P5879	1	电子元件组合件
-1	18P5880	1	电池组合件
-	21P7220	1	支持导轨包（包含导轨、螺母夹和螺钉）
-	18P5138	1	不间断电源的输入电源线、配电单元。
-	12J5119	1	在美国使用的主电源线

不同国家或地区使用的不间断电源的电源线

本文列出了关于您所在国家或地区对不间断电源的电源线需求的信息。

下表列出了您所在国家或地区的电源线需求。

国家或地区	长度	部件
巴哈马、巴巴多斯、百慕大、玻利维亚、巴西、加拿大、开曼群岛、哥伦比亚、哥斯达黎加、多米尼加共和国、厄瓜多尔、萨尔瓦多、危地马拉、圭亚那、海地、洪都拉斯、牙买加、日本、韩国、利比里亚、墨西哥、荷兰安的列斯、尼加拉瓜、巴拿马、秘鲁、菲律宾、沙特阿拉伯、苏里南、台湾、特立尼达（西印度群岛）、美国、委内瑞拉	2.5 m (8 ft)	12J5119
阿根廷、澳大利亚、中国、新西兰、巴布亚新几内亚、巴拉圭、乌拉圭、西萨摩亚	2.5 m (8 ft)	12J5118
阿富汗、阿尔及利亚、安道尔、安哥拉、奥地利、比利时、贝宁、保加利亚、布基纳法索、布隆迪、喀麦隆、中非共和国、乍得湖、捷克共和国、埃及、芬兰、法国、法属圭亚那、德国、希腊、几内亚、匈牙利、冰岛、印度尼西亚、伊朗、以色列、象牙海岸、约旦、黎巴嫩、卢森堡、中国澳门特别行政区、马尔加什、马里、马提尼克、毛里塔尼亚、毛里求斯、摩纳哥、摩洛哥、莫桑比克、荷兰、新喀里多尼亚、尼日尔、挪威、波兰、葡萄牙、罗马尼亚、塞内加尔、斯洛伐克、西班牙、苏丹、瑞典、叙利亚、多哥、突尼斯、土耳其、前苏联、越南、前南斯拉夫、扎伊尔、津巴布韦	2.5 m (8 ft)	55H6643
安提瓜、巴林、文莱、海峡群岛、塞浦路斯、丹麦、迪拜、斐济、加纳、中国香港特别行政区、印度、伊拉克、爱尔兰、肯尼亚、科威特、列支敦士登、马拉维、马来西亚、马耳他、尼泊尔、尼日利亚、波利尼西亚、卡塔尔、塞拉利昂、新加坡、瑞士、坦桑尼亚、乌干达、英国、也门、赞比亚	2.5 m (8 ft)	55H6646
孟加拉国、缅甸、巴基斯坦、南非、斯里兰卡	2.5 m (8 ft)	12J5124
智利、埃塞俄比亚、意大利、利比亚、索马里	2.5 m (8 ft)	12J5126
泰国	2.5 m (8 ft)	12J5120
美国 / 芝加哥	1.8 m (6 ft)	14F1549

辅助功能

辅助功能帮助那些身体残障（例如行动不便或视力障碍）的用户成功地使用软件产品。

功能

下面是 SAN Volume Controller 主控制台中的主要辅助功能:

- 您可使用屏幕阅读器软件和数字语音合成器听到屏幕上显示的内容。以下屏幕阅读器已经过测试: JAWS v4.5 和 IBM Home Page Reader v3.0。
- 您可使用键盘代替鼠标操作所有功能。

使用键盘浏览

您可以使用键或组合键来执行操作以及启动许多也可以通过鼠标操作完成的菜单操作。您可使用以下组合键通过键盘浏览 SAN Volume Controller Console 及帮助系统:

- 要遍历到下一个链接、按钮或主题, 在框架(页面)中按下 Tab。
- 要展开或折叠树节点, 分别按下 → 或 ←。
- 要移动到下一主题节点, 按下 V 或 Tab。
- 要移动到前一主题节点, 按下 ^ 或 Shift+Tab。
- 要一直向上或向下滚动, 分别按下 Home 或 End。
- 要后退, 按下 Alt+←。
- 要前进, 按下 Alt+→。
- 要转至下一框架, 按下 Ctrl+Tab。
- 要移动至前一框架, 按下 Shift+Ctrl+Tab。
- 要打印当前页或活动框架, 按下 Ctrl+P。
- 要选择, 按下 Enter。

访问出版物

您可使用 Adobe Acrobat Reader 查看 Adobe 可移植文档格式(PDF)的 SAN Volume Controller 出版物。这些 PDF 文档位于随产品一起打包的 CD 上, 或者可以在以下 Web 站点访问它们:

<http://www-1.ibm.com/servers/storage/support/virtual/2145.html>

相关参考

第 xvii 页的『SAN Volume Controller 库和相关出版物』
向您提供了与此产品有关的其它出版物列表供您参考。

声明

本信息是为在美国提供的产品和服务编写的。

IBM 可能在其他国家或地区不提供本文档中讨论的产品、服务或功能特性。有关您当前所在区域的产品和服务的信息，请向您当地的 IBM 代表咨询。任何对 IBM 产品、程序或服务的引用并非意在明示或暗示只能使用 IBM 的产品、程序或服务。只要不侵犯 IBM 的知识产权，任何同等功能的产品、程序或服务，都可以代替 IBM 产品、程序或服务。但是，评估和验证任何非 IBM 产品、程序或服务，则由用户自行负责。

IBM 公司可能已拥有或正在申请与本文档内容有关的各项专利。提供本文档并未授予用户使用这些专利的任何许可。您可以用书面方式将许可查询寄往：

IBM Director of Licensing IBM Corporation
North Castle Drive
Armonk, NY 10504-1785
U.S.A.

本条款不适用英国或任何这样的条款与当地法律不一致的国家或地区： International Business Machines Corporation“按现状”提供本出版物，不附有任何种类的（无论是明示的还是暗含的）保证，包括但不限于暗含的有关非侵权、适销和适用于某种特定用途的保证。某些国家或地区在某些交易中不允许免除明示或暗含的保证。因此本条款可能不适用于您。

本信息中可能包含技术方面不够准确的地方或印刷错误。此处的信息将定期更改；这些更改将编入本出版物的新版本中。IBM 可以随时对本出版物中描述的产品和 / 或程序进行改进和 / 或更改，而不另行通知。

本信息中对非 IBM Web 站点的任何引用都只是为了方便起见才提供的，不以任何方式充当对那些 Web 站点的保证。那些 Web 站点中的资料不是 IBM 产品资料的一部分，使用那些 Web 站点带来的风险将由您自行承担。

IBM 可以按它认为适当的任何方式使用或分发您所提供的任何信息而无须对您承担任何责任。

此处包含的任何性能数据都是在受控环境中测得的。因此，在其他操作环境中获得的数据可能会有明显的不同。有些测量可能是在开发级的系统上进行的，因此不保证与一般可用系统上进行的测量结果相同。此外，有些测量是通过推算而估计的，实际结果可能会有差异。本文档的用户应当验证其特定环境的适用数据。

涉及非 IBM 产品的信息可从这些产品的供应商、其出版说明或其他可公开获得的资料中获取。IBM 没有对这些产品进行测试，也无法确认其性能的精确性、兼容性或任何其他关于非 IBM 产品的声明。有关非 IBM 产品性能的问题应当向这些产品的供应商提出。

所有关于 IBM 未来方向或意向的声明都可随时更改或收回，而不另行通知，它们仅仅表示了目标和意愿而已。

本信息仅用于规划用途。这里的信息在描述的产品可用之前会更改。

本信息包括了日常商业运作中使用到的数据和报告示例。为尽可能完整地说明，本示例包括了个人、公司、商标和产品的名称。所有这些名称都是虚构的，任何实际商业企业所使用的名称和地址若与此相同纯属巧合。

商标

以下术语是 International Business Machines Corporation 在美国和 / 或其他国家或地区的商标:

- AIX
- e (徽标)
- Enterprise Storage Server
- FlashCopy
- IBM
- Tivoli
- TotalStorage
- xSeries

Intel 和 Pentium 是 Intel Corporation 在美国和 / 或其他国家或地区的商标。

Java 和所有基于 Java 的商标是 Sun Microsystems,Inc. 在美国和 / 或其他国家或地区的商标。

Microsoft 和 Windows 是 Microsoft Corporation 在美国和 / 或其他国家或地区的商标。

UNIX 是 The Open Group 在美国和其他国家或地区的注册商标。

Linux 是 Linus Torvalds 在美国和 / 或其他国家或地区的商标。

其他公司、产品和服务名称可能是其他公司的商标或服务标记。

电子辐射声明

以下是适用于本产品的电子辐射声明。其它意图与本产品使用的产品的声明包含在它们的附随文档里。

中国 A 类 EMC 符合性声明 (简体中文)

请确保您熟悉中国 A 类 EMC 符合性声明 (简体中文)。

此产品是 A 类产品。此产品在家庭环境中可能会引起无线电干扰，在这种情况下可能需要用户采取实际的措施。

声 明

此为A级产品，在生活环境中，该产品可能会造成无线电干扰，在这种情况下，可能需要用户对其干扰采取切实可行的措施。

图 132. 中文 EMC 符合性声明

联邦通信委员会（FCC）声明

请确保您熟悉联邦通信委员会（FCC）声明。

依据 FCC 规则的第 15 部分，本设备经过测试，符合 A 类数字设备的限制。设计这些限制的目的是当设备运行在商业环境中时，可针对有害干扰提供合理的保护。此设备生成、使用并可辐射射频能量，并且如果不按照说明书进行安装和使用，可能会对无线电通信产生有害干扰。在居民区运行此设备很可能产生有害干扰，在这种情况下将由用户自行承担消除干扰的费用。

必须使用正确屏蔽并接地的电缆和连接器，以满足 FCC 辐射限制。因使用非推荐的电缆和连接器，或者对此设备进行未经授权的更改或改动而导致的任何射频或电视干扰，供应商和制造商概不负责。未授权的更换或改动可能使用户操作此设备的权限无效。

该设备符合 FCC 规则的第 15 部分规定。操作该设备应符合以下两个条件：（1）此设备应不会导致有害干扰，并且（2）此设备必须能接受任何接收到的干扰，包括可能导致非期望操作的干扰。

日本干扰自愿控制委员会（VCCI）声明

请确保您熟悉日本干扰自愿控制委员会（VCCI）声明。

本产品是 A 类信息技术设备，符合日本干扰自愿控制委员会（VCCI）对信息技术设备制定的标准。本产品在家庭环境中可能会引起无线电干扰，在这种情况下可能需要用户采取充分的措施。

韩国政府通信部（MOC）声明

请确保您熟悉韩国政府通信部（MOC）声明。

请注意已核准本设备用于与电磁干扰有关的商业用途。如果您发现本设备并不适用，可将它更换成一台用于非商业用途的设备。

新西兰符合性声明

请确保您熟悉新西兰符合性声明。

此产品是 A 类产品。在家庭环境中，此产品可能会引起射频干扰，此时用户可能需要采取适当的措施。

国际电工技术委员会（IEC）声明

此产品依据（IEC）标准 950 进行设计和构建。

Avis de conformité à la réglementation d'Industrie Canada

请确保您熟悉 avis de conformité à la réglementation d'Industrie Canada。

Cet appareil numérique de la classe A est conforme à la norme NMB-003 du Canada.

加拿大工业部符合性声明

此 A 类数字设备符合 IECS-003。

英国电信要求

本设备根据国际安全标准 EN60950 制造，并已被批准间接连接到英国的公共电信系统，批准号为 NS/G/1234/J/100003。

欧盟 (EU) 声明

请确保您熟悉欧盟 (EU) 声明。

依据各成员国有关电磁兼容性的相近法律，本产品符合欧盟委员会指令 89/336/EEC 中的保护要求。供应商和制造商对于任何由对产品的非建议修改（包含安装并非由制造商提供的选项卡）造成的不符合防护要求的情况不承担任何责任。

德国无线电保护

请确保您熟悉德国无线电保护。

Zulassungsbescheinigung laut Gesetz über die elektromagnetische Verträglichkeit von Geräten (EMVG) vom 30. August 1995.

Dieses Gerät ist berechtigt in Übereinstimmung mit dem deutschen EMVG das EG-Konformitätszeichen zu führen.

Der Aussteller der Konformitätserklärung ist die IBM Deutschland.

Informationen in Hinsicht EMVG Paragraph 3 Abs. (2):

Das Gerät erfüllt die Schutzanforderungen nach EN 50082-1 und EN 55022 Klasse A.
--

EN55022 Klasse A Geräte bedürfen folgender Hinweise:

Nach dem EMVG: "Geräte dürfen an Orten, für die sie nicht ausreichend entstört sind, nur mit besonderer Genehmigung des Bundesministeriums für Post und Telekommunikation oder des Bundesamtes für Post und Telekommunikation betrieben werden. Die Genehmigung wird erteilt, wenn keine elektromagnetischen Störungen zu erwarten sind." (Auszug aus dem EMVG, Para.3, Abs.4). Dieses Genehmigungsverfahren ist nach Paragraph 9 EMVG in Verbindung mit der entsprechenden Kostenverordnung (Amtsblatt 14/93) kostenpflichtig.

Nach der EN 55022: "Dies ist eine Einrichtung der Klasse A. Diese Einrichtung kann im Wohnbereich Funkstörungen verursachen; in diesem Fall kann vom Betreiber verlangt werden, angemessene Massnahmen durchzuführen und dafür aufzukommen."

Anmerkung: Um die Einhaltung des EMVG sicherzustellen, sind die Geräte wie in den Handbüchern angegeben zu installieren und zu betreiben.

台湾 A 类符合性声明

请确保您熟悉台湾 A 类符合性声明。

警告使用者:

這是甲類的資訊產品，在居住的環境中使用時，可能會造成射頻干擾，在這種情況下，使用者會被要求採取某些適當的對策。

词汇表

本词汇表包含 IBM TotalStorage SAN Volume Controller。

本词汇表包含一些术语和定义，选自 A Dictionary of Storage Networking Terminology (<http://www.snia.org/education/dictionary>)，copyrighted 2001 by the Storage Networking Industry Association, 2570 West El Camino Real, Suite 304, Mountain View, California 94040-1313。从该书派生的定义在定义后具有符号 (S)。

本词汇表中使用了以下交叉引用:

见 引导读者参考以下两种类型的相关信息之一:

- 作为缩写或首字母缩写的扩展形式的术语。此扩展形式的术语包含完整的定义。
- 同义词或更好的术语。

另见 引导读者参考一个或多个相关术语。

对比 引导读者参考意思相反或实质上不同的术语。

[B]

本地光纤网 (local fabric)

SAN Volume Controller 中的存储区域网络 (SAN) 组件 (例如交换机和电缆)，它们将本地集群的组件 (节点、主机和交换机) 连接在一起。

不间断电源 (uninterruptible power supply)

计算机及其电源之间连接的设备，它防止计算机断电、电力不足及电涌。不间断电源包含一个电力传感器来监视电源，还包含一个电池来提供电力，直到可执行系统的有序关闭为止。

不一致 (inconsistent)

在远程复制关系中，指正在与主要虚拟盘 (VDisk) 同步的次要虚拟盘 (VDisk)。

[C]

磁盘区域 (disk zone)

存储区域网络 (SAN) 光纤网中定义的区域，在此区域中 SAN Volume Controller 可检测并寻址磁盘控制器呈现的逻辑单元。

存储区域网络 (SAN)

一种网络，其主要用途是在计算机系统和存储元件之间以及在存储元件中传送数据。SAN 由通信基础结构 (提供物理连接)、管理层 (组织连接)、存储元件和计算机系统组成，这样使数据传送安全并且健壮。 (S)

错误码 (error code)

用来标识错误状态的一个值。

[D]

定向维护过程 (directed maintenance procedures)

可为集群运行的一组维护过程。这些过程记录在服务指南中。

端口 (port)

主机、SAN Volume Controller 或磁盘控制器系统内的物理实体，它在光纤通道上执行数据通信（传输和接收）。

对象 (object)

在面向对象的设计和编程中一个类的具体实现，它由数据及与该数据关联的操作组成。

[F]**非对称虚拟化 (asymmetric virtualization)**

一种虚拟化技术，此技术中虚拟化引擎在数据路径之外并执行元数据样式服务。元数据服务器包含所有映射和锁定表，而存储设备仅包含数据。另见对称虚拟化 (*symmetric virtualization*)

[G]**高速缓存 (cache)**

一种高速内存或存储设备，用来减少从低速内存或设备读取数据或将数据写入它们所需的有效时间。“读取高速缓存”保存预计将被客户机请求的数据。“写入高速缓存”保存客户机写入的数据，直到可将它安全地存储在较持久的存储介质（例如磁盘或磁带）上。

公共信息模型 (CIM)

一组由分布式管理任务组 (DMTF) 开发的标准。CIM 提供了存储管理的概念性框架以及设计和实现存储系统、应用程序、数据库、网络 and 设备的开放方法。

故障转移 (failover)

SAN Volume Controller 中，当系统中的一个冗余部件接管系统中另一个已产生故障的部件的工作负载时，该功能启用。

光纤通道 (fibre channel)

一种在计算机设备之间传送数据的技术，最高数据率达到 4 Gbps。它特别适用于将计算机服务器连接到共享存储设备以及使存储控制器和驱动器进行互连。

[J]**集群 (cluster)**

SAN Volume Controller 中的一对节点，它们提供单一的配置和服务接口。

吉位接口转换器 (gigabit interface converter, GBIC)

一种接口模块，将来自光纤通道电缆的光线流转换为网络接口卡使用的电信号。

简单网络管理协议 (Simple Network Management Protocol, SNMP)

因特网协议集中的网络管理协议，用来监视路由器和所连接的网络。SNMP 是应用层协议。所管理设备上的信息被定义和存储在应用程序的管理信息库 (MIB) 中。

降级 (degraded)

关于遭受故障但仍继续被支持且合法的有效配置。通常，可在降级的配置上执行修复操作以将它恢复为有效配置。

节点 (node)

一个 SAN Volume Controller。每个节点对存储区域网络 (SAN) 提供了虚拟化、高速缓存和复制服务。

[K]

可靠性 (reliability)

即使组件发生故障，系统也会继续返回数据的能力。

扩展数据块 (extent)

一数据单元，管理受管磁盘和虚拟盘之间的数据映射。

[L]

联机 (online)

指的是使功能部件或设备处于系统或主机的连续控制下的操作。

逻辑单元号 (logical unit number, LUN)

目标中逻辑单元的 SCSI 标识符。(S)

逻辑单元 (logical unit, LU)

小型计算机系统接口 (SCSI) 命令所针对的实体，例如虚拟盘 (VDisk) 或者受管磁盘 (MDisk)。

[Q]

全球端口名 (worldwide port name, WWPN)

与光纤通道适配器端口关联的唯一 64 位标识。WWPN 以独立于实现和协议的方式进行分配。

全球节点名 (worldwide node name, WWNN)

全球唯一的对象标识。WWNN 由光纤通道及其它标准使用。

[S]

受管磁盘组 (managed disk group)

受管磁盘 (MDisk) 的集合，作为一个整体包含指定虚拟盘 (VDisk) 组的所有数据。

受管磁盘 (managed disk, MDisk)

独立磁盘冗余阵列 (RAID) 控制器提供的并由集群管理的小型计算机系统接口 (SCSI) 逻辑单元。受管磁盘 (MDisk) 对存储区域网络 (SAN) 上的主机系统不可见。

输入/输出 (input/output, I/O)

关于输入过程和/或输出过程 (不论并发与否) 中涉及的功能部件或通信路径以及这类过程中涉及的数据。

[T]

脱机 (offline)

指的是使功能部件或设备不再处于系统或主机的连续控制下的操作。

[W]

网际协议 (**Internet Protocol, IP**)

因特网协议套件中的无连接协议，该协议通过网络或互连网络路由数据并作为更高的协议层和物理网络之间的媒介。

[X]

虚拟化 (**virtualization**)

存储行业中的一种概念，指创建包含若干磁盘子系统的存储池。子系统可来自各种供应商。该池可被分割为虚拟盘，这些虚拟盘对使用它们的主机系统可见。

虚拟化存储器 (**virtualized storage**)

通过虚拟化引擎，对其应用了虚拟化技术的物理存储器。

虚拟盘 (**virtual disk, VDisk**)

SAN Volume Controller 中的设备，连接到存储区域网络 (SAN) 的主机系统把该设备识别为小型计算机系统接口 (SCSI) 磁盘。

[Y]

已排除 (**excluded**)

SAN Volume Controller 中受管磁盘的状态，指示在重复的访问错误后集群已取消对它的使用。

映射 (**mapping**)

见 *FlashCopy*[®] 映射 (*FlashCopy mapping*)。

有效配置 (**valid configuration**)

受支持的配置。

[Z]

主机标识 (**host ID**)

SAN Volume Controller 中，分配给主机光纤通道端口组供逻辑单元号 (LUN) 映射使用的数字标识。对于每个主机标识，存在一个单独的到虚拟盘 (VDisk) 的小型计算机系统接口 (SCSI) 标识的映射。

主机区域 (**host zone**)

存储区域网络 (SAN) 光纤网中定义的区域，在此区域中主机可寻址 SAN Volume Controller。

主机总线适配器 (**host bus adapter, HBA**)

SAN Volume Controller 中将主机总线 (例如外围组件互联 (PCI) 总线) 连接到存储区域网络的接口卡。

纵向冗余码校验 (**longitudinal redundancy check, LRC**)

涉及校验奇偶性的数据传输期间的错误检查方法。

F

FC 见 *光纤通道 (fibre channel)*。

G

GBIC 见 *吉位接口转换器 (gigabit interface converter)*。

H

HBA 见主机总线适配器 (*host bus adapter*)。

I

IP 见网际协议 (*Internet Protocol*)。

I/O 见输入 / 输出 (*input/output*)。

I/O 组 (I/O group)

虚拟盘 (VDisk) 和节点关系的集合, 提供了到主机系统的公共接口。

L

LU 见逻辑单元 (*logical unit*)。

LUN 见逻辑单元号 (*logical unit number*)。

M

MDisk 见受管磁盘 (*managed disk*)。

R

RAID 见独立磁盘冗余阵列 (*redundant array of independent disks*)。

S

SAN 见存储区域网络 (*storage area network*)。

SCSI 见小型计算机系统接口 (*Small Computer Systems Interface*)。

SCSI 后端层 (SCSI back-end layer)

小型计算机系统接口 (SCSI) 网络中的层, 执行以下功能: 控制对受集群管理的单独磁盘控制器系统的访问; 接收来自虚拟化层的请求、处理它们并将其发送到受管磁盘; 将 SCSI-3 命令寻址到存储区域网络 (SAN) 上的磁盘控制器系统。

SCSI 前端层 (SCSI front-end layer)

小型计算机系统接口 (SCSI) 网络中的层, 它接收从主机发送的 I/O 命令并向主机提供 SCSI-3 接口。还将 SCSI 逻辑单元号 (LUN) 映射到此层中的虚拟盘 (VDisk)。因此, 该层将被寻址到 LUN 的 SCSI 读取和写入命令转换成被寻址到特定 VDisk 的命令。

V

VDisk 见虚拟盘 (*virtual disk*)。

索引

[A]

安全

- 标签, 检查 xxviii, xxix, xxxi
- 检查 xxiv, xxvii
 - 标签检查 xxviii, xxix, xxxi
- 内部机器检查 xxv
- 外部机器检查 xxv
- 警告声明 xxi, xxii, xxiii
- 声明 xxi
- 危险 xxiv
- 危险声明 xxi, xxii

安全和环境声明 xxi

安装

- 软件 55
- 支持导轨
 - 不间断电源 201
- SAN Volume Controller
 - 软件 53

安装SAN Volume Controller

- 支持导轨 196

[B]

拔下

- 磁盘驱动器电缆 170
- 电源
 - 不间断电源 157
 - SAN Volume Controller 155
- 服务控制器
 - 从 SAN Volume Controller 上拔下电缆 165

包含

- 受管磁盘 21

保存

- 转储数据 11, 53

报告

- 错误 83

本指南面向的读者 xvi

标识

- 集群 43
- 节点 42

并发维护 155

不间断电源

- 安全声明 xxi, xxii
- 安装
 - 支持导轨 201

拔下

- 电源 157
- 部件描述 50

不间断电源 (续)

- 测试和警报复位按钮 48
- 打开按钮 48
- 电池
 - 卸下 188
- 电池方式指示器 49
- 电池服务指示器 49
- 电子
 - 卸下 186
- 断路器 50
- 方式指示器 47
- 概述 45
- 更换 190
- 关闭按钮 48
- 环境 51
- 接口 50
- 连接
 - 到 SAN Volume Controller 46
- 通用警报指示器 49
- 现场可替换组件
 - 电池 85
 - 电源 85
 - 电子 85
- 卸下 183
- 需求 xxvii
- 支持导轨
 - 卸下 199
- 装入级别指示器 49
- 组合件 208
- MAP 141
 - 前面板 146
 - 修复验证 145

不同国家或地区使用的电源线 209

部件

- 更换
 - 概述 155
 - 准备 155
- 目录 205
- 卸下
 - 概述 155
 - 准备 155

[C]

菜单选项

- 以太网 71
- SAN Volume Controller 68
 - 创建集群 70
 - 网关 69

菜单选项 (续)

SAN Volume Controller (续)

- 选择语言 71
- 子网掩码 69
- active 69, 70
- degraded 69
- disconnected 70
- failed 70
- free 70
- inactive 69, 70
- IP address 69
- recover cluster 69

查看

- 重要产品数据 (VPD) 11
- 错误日志 78
- 使用主控制台上的 SAN Volume Controller Console 应用程序的错误日志 7
- 使用 SAN Volume Controller 的节点状态 8
- 受管磁盘
 - 状态 11
- 虚拟盘
 - 状态 10

重写

- SAN Volume Controller 序列号 183

重要产品数据 (VPD)

- 查看 11
- 概述 59
- 理解集群字段 63
- 理解节点字段 60
- 显示 59

出版物

- 订购 xviii

除去

- 软件版本 57

处理

- 产品 xxxiii
- 电池 xxxiii

创建集群

- 错误码
 - 理解 128
- 导航 73

磁盘控制器

- 确定出故障的 24
- 状态 23

磁盘驱动器

- 风扇
 - 卸下 171
- 更换 167
- 故障
 - 从主控制台恢复 129
- 卸下 168

磁盘驱动器电缆

- 拔下 170

错误

- 报告
 - 描述 83
 - 标记为已修正 12
 - 代码
 - 概述 68
 - 理解 84
 - 日志
 - 查看 7, 78
 - 错误数据 78
 - 管理 78
 - 理解 78
 - 描述字段 81
 - 事件数据 78
- ## 错误数据 78

[D]

代码

- 错误 68

到期 12

德语

- 无线电保护声明 216

电池

- 处理 xxxiii
- 警告声明 xxiv

电源

- 紧急电源关闭事件 xxviii

控制

- SAN Volume Controller 34

卸下 174

SAN Volume Controller

- 需求 32

电源线

- 地区 209
- 国家或地区 209

电源 MAP 138

电子辐射声明 214

- 德语 216

国际电工技术委员会 (IEC) 215

韩国政府通信部 (MOD) 215

加拿大法语 215

加拿大工业 216

联邦通信委员会 (FCC) 215

欧盟 (EU) 216

日本干扰自愿控制委员会 (VCCI) 215

台湾 217

新西兰 215

英国 216

顶盖 161

顶盖 (续)
 更换
 在 SAN Volume Controller 上 162
 卸下
 从 SAN Volume Controller 161
订购出版物 xviii
定向维护过程 36
定义 85
 不间断电源的现场可替换组件 85
读者
 本指南的读者 xvi
端口速度
 不在集群中的节点 42
 确定 42
 在集群中的节点 42
断路器
 不间断电源 50

[F]

发现
 集群 22
方式指示器
 不间断电源 47
访问
 主控制台的命令行接口 13
分析过程
 MAP 133
服务
 方式
 概述 43
 控制器
 从 SAN Volume Controller 上拔下 165
 从 SAN Volume Controller 上卸下 162
 更换 167
辅助功能
 键盘 211
 快捷键 211
附件
 非 IBM 更改表单 xxv

[G]

概述
 不间断电源 45
 重要产品数据 59
 服务方式 43
 SAN Volume Controller 1
更改
 光纤通道端口速度 42
更改语言 76
更改总结 xvi

更换
 部件
 概述 155
 准备 155
 电源
 不间断电源 190
 服务控制器 167
 光纤通道电缆 130
 前面板
 在 SAN Volume Controller 上 160
 适配器 179
 硬盘驱动器 167
 GBIC 130
故障
 从主控制台磁盘驱动器恢复 129
关闭
 集群 41
关于本指南 xv
管理
 错误日志 78
光纤通道
 端口菜单选项 71
 端口速度 42
 更改不在集群中的节点的端口速度 42
 更改在集群中的节点的端口速度 42
 网络速度 41
 MAP 150
光纤通道电缆
 更换 130
规格
 SAN Volume Controller 33
过程
 维护分析 133
 引导维护 36
国际电工技术委员会 (IEC) 电子辐射声明 215

[H]

韩国语
 电子辐射声明 215
后面板上的指示器
 SAN Volume Controller 28
 监视器 LED 29
 上以太网连接 LED 29
 系统板故障 LED 29
 系统板面板 LED 29
 下以太网连接 LED 29
环境
 声明 xxi
环境声明
 产品处理 xxxiii
 产品回收 xxxiii

- 恢复
 - 从主控制台磁盘驱动器故障 129
 - 集群导航 72
 - 软件 129
 - 软件安装故障 57
- 恢复集群导航
 - 服务 IP 地址 72
 - 复位密码 72
 - 描述 72
 - 设置服务方式 72

[J]

- 激光器 xxiii
- 机架稳定支架 183
- 集群
 - 标识 43
 - 更改光纤通道端口速度 42
 - 关闭 41
 - 删除 74
 - 节点 18
 - 添加
 - 节点 19
- 集群错误码
 - 理解 128
- 集群发现
 - 描述 22
 - 命令 22
- 加拿大电子辐射声明 216
- 加拿大法语电子辐射声明 215
- 检查
 - 节点端口状态 17
 - 节点状态 17
- 检查, 安全 xxiv, xxvii
 - 内部机器检查 xxv
 - 外部机器检查 xxv
- 键盘 211
 - 快捷键 211
- 将错误标记为已修正 12
- 接地, 检查
 - 不间断电源 xxvi
 - SAN Volume Controller xxvi
- 节点
 - 标识 42
 - 标识标签 27
 - 删除
 - 从集群 18
 - 使用 SAN Volume Controller 8
 - 添加
 - 到集群 9, 19
 - 拯救 116
 - 状态 17

- 节点 (续)
 - 检查 17
- 节点错误码
 - 理解 121
- 节点拯救代码
 - 理解 117
- 节点状态
 - 使用 SAN Volume Controller 8
- 接口
 - 不间断电源 50
- 紧急电源关闭 (EPO) 事件 xxviii
- 警告声明 xxii, xxiii, 183
 - 电池处理 xxxiii
 - 更换电池 188
 - 机架稳定支架 183, 188
- 静电敏感设备 xxxiii

[K]

- 控制台
 - 错误信息 130
 - 删除
 - 节点, 使用主控制台上的 SAN Volume Controller Console 应用程序 8
 - 使用 SAN Volume Controller 8
 - 维护主 128
 - 主要
 - 物理特征 33
- 快捷键 211

[L]

- 理解
 - 创建集群错误码 128
 - 错误码 84
 - 错误日志 78
 - 集群重要产品数据字段 63
 - 节点重要产品数据字段 60
 - 节点错误码 121
 - 节点拯救代码 117
 - 引导代码 109
- 联邦通信委员会 (FCC) 电子辐射声明 215
- 连接
 - 不间断电源到 SAN Volume Controller 46
- 列出
 - 受管磁盘 20
 - 转储数据 11, 53
- 浏览
 - 创建集群菜单 73
 - recover cluster 72
 - SAN Volume Controller 的菜单选项 68

[M]

密码 75

描述

SAN Volume Controller 的前面板 65

命令

svcinfo caterrlog 55

svcinfo caterrlogbyseqnum 55

svcinfo ls2145dumps 53

svcinfo lsconfigdumps 53

svcinfo lserrlogbyxxxx 55

svcinfo lserrlogdumps 53

svcinfo lsfeaturedumps 53

svcinfo lsiostatsdumps 53

svcinfo lsiotracedumps 53

svcinfo lsxxxx 55

svcinfo lsxxxxcandidate 55

svcinfo lsxxxxdumps 55

svcinfo lsxxxxextent 55

svcinfo lsxxxxmember 55

svcinfo lsxxxxprogress 55

svcservicetask rmnode 55

svctask rmnode 55

命令行界面 (CLI)

访问 13

目录

部件 205

[N]

内部机器安全检查 xxv

内存模块

卸下 176

[O]

欧盟电子辐射声明 216

[Q]

启动维护 7

启动 MAP 134

前面板

不间断电源 46

从 SAN Volume Controller 卸下 159

更换

在 SAN Volume Controller 上 160

SAN Volume Controller 65

SAN Volume Controller 的描述 65

前面板的控制器和指示器 24, 27

不间断电源 46

测试和警报复位按钮 48

前面板的控制器和指示器 (续)

不间断电源 (续)

打开按钮 48

电池方式指示器 49

电池服务指示器 49

方式指示器 47

关闭按钮 48

通用警报指示器 49

装入级别指示器 49

状态指示器

引导进度 66

引导失败 66

自检 LED

SAN Volume Controller 26

SAN Volume Controller

导航按钮 26

电源按钮 25

电源 LED 26

选择按钮 27

前面板上的指示器和控制器 24

不间断电源 46

测试和警报复位按钮 48

打开按钮 48

电池方式指示器 49

电池服务指示器 49

方式指示器 47

关闭按钮 48

通用警报指示器 49

装入级别指示器 49

状态指示器

引导进度 66

引导失败 66

自检 LED

SAN Volume Controller 26

SAN Volume Controller

导航按钮 26

电源按钮 25

电源 LED 26

选择按钮 27

驱动器故障

从主控制台磁盘恢复 129

确定

出故障的外壳 24

磁盘套 24

光纤通道端口速度 42

软件版本 56

硬件引导故障 109

SAN 问题 131

[R]

- 日语
 - 电子辐射声明 215
- 软件
 - 安装 55
 - 安装故障, 恢复 57
 - 除去版本 57
 - 恢复 129
 - 描述 55
 - 确定版本 56
 - 软件包
 - 获得 54

[S]

- 删除
 - 集群 74
 - 节点
 - 从集群 18
 - 使用 SAN Volume Controller 8
- 商标 214
- 生成新的信任密钥库证书 12
- 声明 xxi
 - 安全 xxi
 - 注意 xxii
- 法律条文 213
- 环境 xxi
- 环境声明 xxxii, xxxiii
- 使用 7
 - 本指南 xvi
 - 错误码表 84
 - 定向维护过程 36
 - 主控制台上的 SAN Volume Controller Console 应用程序 3
 - SAN Volume Controller 的前面板 65
- 使用主控制台上的 SAN Volume Controller Console 应用程序 7
- 事件数据 78
- 适配器
 - 更换 179
 - 卸下 178
 - 组件 177
- 受管磁盘 (MDisk)
 - 状态
 - 状态 11
- 受管磁盘 (MDisk) 组
 - 状态 22
- 速度
 - 光纤通道网络 41

[T]

- 台湾电子辐射声明 217
- 添加
 - 节点
 - 到集群 9, 19

[W]

- 外部机器安全检查 xxv
 - 外壳
 - 确定出故障的 24
 - 网关地址 75
 - 网络速度
 - 光纤通道 41
 - 微处理器风扇
 - 卸下 172
 - 危险
 - 爆炸 xxiv, xxvii
 - 电气 xxiv, xxvii
 - 机械 xxiv, xxvii
 - 危险声明 xxi, xxii
 - 电源 174
 - 维护 7
 - 并发 155
 - 软件
 - 用于 SAN Volume Controller 53
 - 主控制台 128
 - 维护分析过程 (MAP)
 - 不间断电源 141
 - 不间断电源的电源修复 145
 - 电源 138
 - 概述 133
 - 光纤通道 150
 - 启动 134
 - 前面板 146
 - 修复验证 152
 - 以太网 148
 - 问题
 - 确定
 - SAN 131
 - 物理特征
 - 不间断电源 51
 - 主控制台 33
- ## [X]
- 系统板
 - 电池
 - 卸下 175
 - 卸下 180

- 显示
 - 重要产品数据 59
- 现场可替换组件
 - 不间断电源
 - 电池 85
 - 电源 85
 - 电子 85
 - 描述 85
 - 配线架组合件 85
 - 描述 85
 - SAN Volume Controller 85
 - 磁盘驱动器电缆 85
 - 磁盘驱动器组合件 85
 - 电源线组合件 85
 - 电源组合件 85
 - 风扇组合件 85
 - 服务控制器 85
 - 光纤通道电缆 85
 - 光纤通道适配器组合件 85
 - 配线架组合件 85
 - 前面板 85
 - 系统板 85
 - 以太网电缆 85
 - CMOS 电池 85
- 相关信息 xvii
- 消息
 - 错误 68
- 卸下
 - 不间断电源 183
 - 不间断电源电池 188
 - 不间断电源电子元件 186
 - 部件
 - 概述 155
 - 准备 155
 - 磁盘驱动器 168
 - 磁盘驱动器风扇 171
 - 电源
 - SAN Volume Controller 174
 - 顶盖
 - 从 SAN Volume Controller 161
 - 服务控制器
 - 从 SAN Volume Controller 162
 - 内存模块 176
 - 前面板
 - 从 SAN Volume Controller 159
 - 适配器 178
 - 微处理器风扇 172
 - 系统板 180
 - 系统板电池 175
 - 支持导轨
 - 不间断电源 199
 - SAN Volume Controller 195

- 卸下 (续)
 - SAN Volume Controller
 - 从机架上 158
 - 新西兰电子辐射声明 215
 - 信任密钥库
 - 证书 12
 - 信任密钥库证书 12
 - 信息
 - 中心 xvii
 - 修复验证 MAP 152
 - 虚拟盘 (VDisk)
 - 状态
 - 查看 10
 - 需求
 - 不间断电源 xxvii
 - 电气 32
 - 电源 32
 - 交流电 32
 - 选择
 - 语言 71

[Y]

- 已到期
 - 证书 12
- 以太网 148
 - 端口状态 71
- 引导代码
 - 理解 109
- 引导故障
 - 确定硬件 109
- 英国电子辐射声明 216
- 硬件引导故障
 - 确定 109
- 语言
 - 选择
 - 菜单 71

[Z]

- 在前面板显示
 - 状态指示
 - 重新启动 67
 - 电源故障 67
 - 关闭 67
 - 关闭电源 66
 - 节点拯救请求 65
 - 硬件引导 65
- 站点需求
 - 环境 49

- 诊断
 - 问题
 - 通过错误码 77
 - 通过错误日志 77
 - 与不间断电源 77
 - 与主控制台 77
 - 与 SAN Volume Controller 77
 - 正在回收, 产品 xxxiii
 - 拯救代码
 - 理解 117
 - 证书
 - 信任密钥库 12
 - 支持
 - Web 站点 xviii
 - 支持导轨
 - 从 SAN Volume Controller 上卸下 195
 - SAN Volume Controller 195
 - 指南
 - 面向的读者 xvi
 - 主控制台
 - 磁盘驱动器故障, 恢复 129
 - 错误 12
 - 错误信息 130
 - 使用 SAN Volume Controller 查看节点状态 8
 - 维护 128
 - 主控制台上的 SAN Volume Controller Console 应用程序 7
 - 转储数据
 - 保存 11
 - 列出 11
 - 装回原位
 - 顶盖
 - 在 SAN Volume Controller 上 162
 - 状态
 - 磁盘控制器 23
 - 节点端口 17
 - 节点状态 17
 - 受管磁盘组 22
 - 子网掩码 74
 - 字段
 - 不间断电源 60
 - 处理器 60
 - 处理器高速缓存 60
 - 错误日志 81
 - 光纤适配卡 60
 - 集群 63
 - 集群重要产品数据的描述 63
 - 节点重要产品数据的描述 60
 - 内存模块 60
 - 前面板 60
 - 软件 60
 - 设备 60

- 字段 (续)
 - 系统板 60

C

- create failed 75
- create now 75

E

- EPO (紧急电源关闭) 事件 xxviii

F

- FCC (联邦通信委员会) 电子辐射声明 215

G

- GBIC
 - 更换 130

I

- IEC (国际电工技术委员会) 电子辐射声明 215
- IP 地址 74

M

MAP

- 5000 134
- 5100 138
- 5200 141
- 5300 145
- 5400 146
- 5500 148
- 5600 150
- 5700 152

MAP (维护分析过程)

- 不间断电源 141
- 不间断电源修复验证 145
- 电源 138
- 概述 133
- 光纤通道 150
- 启动 134
- 前面板 146
- 使用 133
- 修复验证 152
- 以太网 148

MDisk (受管磁盘)

- 包含 21
- 列出 20

mkcertificate.bat 12

S

SAN (存储区域网络)

问题确定 131

SAN Volume Controller xxvii, 7

安全声明 xxii, xxiii

安装

软件 53

菜单选项 68

创建集群 70

网关 69

子网掩码 69

active 69, 70

degraded 69

disconnected 70

failed 70

free 70

inactive 69, 70

IP address 69

recover cluster 69

产品特征 32

重量和体积 32

除去电源 155

错误日志 7

电源控制 34

概述 1

关闭集群 41

规格 32

后面板

指示器 28

加电自检 40

检查接地 xxvi

连接到不间断电源 46

气温 32

前面板

描述 65

散热量 32

删除节点 8

湿度 32

使用前面板 65

体积和重量 32, 33

维护

软件 53

现场可替换组件

磁盘驱动器电缆 85

磁盘驱动器组合件 85

电源组合件 85

风扇组合件 85

服务控制器 85

光纤通道电缆 85

SAN Volume Controller (续)

现场可替换组件 (续)

光纤通道适配器组合件 85

配线架组合件 85

前面板 85

系统板 85

以太网电缆 85

CMOS 电池 85

卸下

从机架上 158

序列号

重写 183

硬件 29

支持导轨

安装 196

卸下 195

组合件 205

SAN Volume Controller 的现场可替换组件 85

SAN Volume Controller 控制台

添加节点到集群中 9

W

Web 站点 xviii



中国印刷

S152-0660-02



Spine information:



**IBM TotalStorage SAN
Volume Controller**

SAN Volume Controller 服务指南

版本 1.2.1