

IBM TotalStorage SAN Volume Controller



# 서비스 안내서

버전 1.2.1



IBM TotalStorage SAN Volume Controller



# 서비스 안내서

버전 1.2.1

제 3 판(2004년 10월)

주! 이 정보와 이 정보가 지원하는 제품을 사용하기 전에, "주의사항"의 정보를 읽으십시오.

© Copyright International Business Machines Corporation 2003, 2004. All rights reserved.



# — 목차

그림 . . . . .	ix
표. . . . .	xiii
이 안내서 정보 . . . . .	xv
이 책의 사용자 . . . . .	xvi
변경사항 요약. . . . .	xvi
SA30-2045-02 SAN Volume Controller 서비스 안내서 릴리스 1.2.1에 대한 변경사 향 요약. . . . .	xvii
SAN Volume Controller 라이브러리 및 관련 서적 . . . . .	xvii
관련 웹 사이트 . . . . .	xix
IBM 서적 주문 방법 . . . . .	xix
고객 의견 보내기 . . . . .	xx
안전 및 환경 주의사항 . . . . .	xxi
주의사항 정의. . . . .	xxi
무정전 전원 공급 장치의 위험 주의사항 . . . . .	xxii
SAN Volume Controller의 위험 주의사항. . . . .	xxiii
무정전 전원 공급 장치의 경고 주의사항. . . . .	xxiii
SAN Volume Controller의 위험 주의사항. . . . .	xxiv
SAN Volume Controller의 안전 상태 검사 . . . . .	xxv
외부 기계 점검사항. . . . .	xxvi
내부 기계 점검사항 . . . . .	xxvi
SAN Volume Controller 및 무정전 전원 공급 장치의 접지 점검. . . . .	xxvii
무정전 전원 공급 장치의 안전 상태 검사 . . . . .	xxix
무정전 전원 공급 장치 요구사항 . . . . .	xxx
EPO(Emergency power-off) 이벤트 . . . . .	xxx
SAN Volume Controller에서 안전 레이블 점검 . . . . .	xxx
무정전 전원 공급 장치 외부의 레이블 점검. . . . .	xxxi
무정전 전원 공급 장치의 배터리에서 레이블 점검 . . . . .	xxxiii
환경 주의사항 및 구문 . . . . .	xxxv
제품 재활용 . . . . .	xxxv
제품 폐기. . . . .	xxxv
배터리 폐기. . . . .	xxxvi
정전기에 민감한 디바이스 조작 . . . . .	xxxvi
<b>제 1 장 SAN Volume Controller 개요 . . . . .</b>	<b>1</b>
마스터 콘솔에서 SAN Volume Controller Console 어플리케이션 사용 . . . . .	4
마스터 콘솔에서 SAN Volume Controller Console 어플리케이션을 사용하여 오류 로 그 보기. . . . .	8
마스터 콘솔에서 SAN Volume Controller Console 어플리케이션을 사용하여 유지보수 시작. . . . .	9
마스터 콘솔에서 SAN Volume Controller Console 어플리케이션을 사용하여 노드 상 태 보기 . . . . .	10

마스터 콘솔에서 SAN Volume Controller Console 어플리케이션을 사용하여 노드 삭제 . . . . .	10
마스터 콘솔에서 SAN Volume Controller Console 어플리케이션을 사용하여 클러스터에 노드 추가 . . . . .	11
Vdisk 상태 보기 . . . . .	13
Mdisk 상태 보기 . . . . .	13
필수 제품 데이터 보기 . . . . .	14
덤프 데이터 나열 및 저장 . . . . .	14
오류를 수정됨으로 표시 . . . . .	14
truststore 인증 만기 유효성 검증 . . . . .	15
마스터 콘솔에서 명령행 인터페이스 액세스 . . . . .	16
노드 상태 점검 . . . . .	20
노드 포트의 상태 점검 . . . . .	21
CLI를 사용하여 클러스터에서 노드 삭제 . . . . .	21
CLI를 사용하여 클러스터에 노드 추가 . . . . .	22
관리 디스크 나열 . . . . .	24
관리 디스크 포함 . . . . .	25
새 관리 디스크에 대한 광섬유 채널 네트워크 다시 스캐닝 . . . . .	26
관리 디스크 그룹 상태 점검 . . . . .	27
디스크 컨트롤러 상태 점검 . . . . .	27
장애가 있는 격납장치 또는 디스크 컨트롤러의 판별 . . . . .	28
SAN Volume Controller의 제어 및 표시기 . . . . .	29
전원 단추 . . . . .	30
전원 LED . . . . .	31
점검 LED . . . . .	31
탐색 단추 . . . . .	31
Select 단추 . . . . .	32
전면 패널 디스플레이 . . . . .	32
노드 ID 레이블 . . . . .	32
SAN Volume Controller 후면 패널 표시기 . . . . .	33
시스템 보드 전원 LED . . . . .	34
시스템 보드 결합 LED . . . . .	35
모니터 LED . . . . .	35
낮은 이더넷 연결 LED . . . . .	35
높은 이더넷 연결 LED . . . . .	35
SAN Volume Controller 하드웨어 . . . . .	35
SAN Volume Controller 커넥터 . . . . .	37
SAN Volume Controller 환경 준비 . . . . .	38
마스터 콘솔 환경 준비 . . . . .	39
SAN Volume Controller의 전원 제어 사용 . . . . .	41
지시된 유지보수 프로시저 사용 . . . . .	42
전원 자체 테스트(POST) . . . . .	48
SAN Volume Controller에서 클러스터 종료 . . . . .	48
광섬유 채널 네트워크 속도 . . . . .	49
광섬유 채널 포트 속도 결정 . . . . .	49
클러스터에 없는 노드의 광섬유 채널 포트 속도 변경 . . . . .	50

클러스터에 있는 노드의 광섬유 채널 포트 속도 변경 . . . . .	50
노드 ID . . . . .	50
클러스터 ID . . . . .	51
서비스 모드 개요 . . . . .	51
<b>제 2 장 무정전 전원 공급 장치의 개요 . . . . .</b>	<b>53</b>
무정전 전원 공급 장치를 SAN Volume Controller에 연결 . . . . .	54
무정전 전원 공급 장치의 제어 및 표시기 . . . . .	55
모드 표시기 . . . . .	56
켜기 단추 . . . . .	57
끄기 단추 . . . . .	57
테스트 및 알람 재설정 단추 . . . . .	58
로드 레벨 표시기 . . . . .	58
사이트 배선 결함 표시기 . . . . .	58
배터리 서비스 표시기 . . . . .	58
배터리 모드 표시기 . . . . .	59
일반 알람 표시기 . . . . .	59
무정전 전원 공급 장치의 하드웨어 . . . . .	59
무정전 전원 공급 장치 환경 준비 . . . . .	61
<b>제 3 장 SAN Volume Controller의 소프트웨어 설치 및 유지보수 . . . . .</b>	<b>63</b>
소프트웨어 패키지 획득 . . . . .	64
소프트웨어 설치 . . . . .	65
소프트웨어 버전의 결정 . . . . .	67
소프트웨어 설치 실패로부터 복구 . . . . .	69
소프트웨어의 버전 제거 . . . . .	69
<b>제 4 장 VPD(Vital Product Data) 소개 . . . . .</b>	<b>71</b>
VPD 표시 . . . . .	71
노드 VPD의 필드 이해 . . . . .	72
클러스터 VPD의 필드 이해 . . . . .	75
<b>제 5 장 SAN Volume Controller의 전면 패널 사용 . . . . .</b>	<b>77</b>
SAN Volume Controller의 전면 패널 설명 . . . . .	77
하드웨어 시동 . . . . .	77
노드 복구 요청 . . . . .	77
시동 진행 표시기 . . . . .	78
시동 실패 . . . . .	78
전원 끄기 . . . . .	79
다시 시작 . . . . .	79
종료 . . . . .	79
정전 . . . . .	80
오류 코드 . . . . .	80
SAN Volume Controller 메뉴 옵션 . . . . .	81
클러스터 . . . . .	82
노드 . . . . .	83
이더넷 옵션 . . . . .	84
FC 포트 1 - 4 옵션 . . . . .	84

언어 선택 . . . . .	85
클러스터 탐색 복구 . . . . .	85
클러스터 작성 메뉴 탐색 . . . . .	87
클러스터 삭제 . . . . .	88
IP 주소 . . . . .	88
암호 . . . . .	90
작성 실패 . . . . .	90
언어 변경 메뉴 탐색. . . . .	90
<b>제 6 장 SAN Volume Controller, 무정전 전원 공급 장치 및 마스터 콘솔에서의 문제</b>	
점 진단 . . . . .	93
오류 로그의 이해 . . . . .	94
오류 로그의 관리 . . . . .	94
오류 로그 보기. . . . .	95
오류 로그에서 필드 설명 . . . . .	98
오류 보고 . . . . .	100
오류 코드의 이해 . . . . .	101
오류 코드 테이블 사용. . . . .	101
SAN Volume Controller의 FRU 이름 정의 . . . . .	102
무정전 전원 공급 장치의 FRU 이름 정의 . . . . .	103
클러스터 오류 코드 정의 . . . . .	103
하드웨어 시동 실패 판별 . . . . .	132
시동 코드의 이해 . . . . .	133
노드 복구 수행 . . . . .	142
노드 복구 코드의 이해. . . . .	144
노드 오류 코드의 이해. . . . .	147
클러스터 작성 오류 코드의 이해 . . . . .	156
마스터 콘솔 유지보수 . . . . .	157
소프트웨어 복구 수행 . . . . .	157
마스터 콘솔 디스크 드라이브 장애로부터 복구. . . . .	158
광섬유 채널 케이블 또는 GBIC 바꾸기 . . . . .	159
마스터 콘솔에 대한 오류 정보 보기 . . . . .	159
SAN 문제점 판별 . . . . .	160
<b>제 7 장 MAP(Maintenance analysis procedure).</b>	163
MAP 사용 . . . . .	163
MAP 5000: 시작 . . . . .	164
MAP 5100: 전원 . . . . .	170
MAP 5200: 무정전 전원 공급 장치 . . . . .	173
MAP 5300: 무정전 전원 공급 장치 수리 검증 . . . . .	178
MAP 5400: 전면 패널 . . . . .	180
MAP 5500: 이더넷 . . . . .	183
MAP 5600: 광섬유 채널. . . . .	186
MAP 5700: 수리 검증 . . . . .	189
<b>제 8 장 부품 제거 및 교환 . . . . .</b>	193
동시 유지보수 사용. . . . .	193

파트 제거 및 바꾸기 준비. . . . .	193
SAN Volume Controller에서 전원 케이블 제거 . . . . .	194
무정전 전원 공급 장치에서 전원 케이블 제거 . . . . .	195
랙에서 SAN Volume Controller 제거 . . . . .	196
SAN Volume Controller에서 전면 패널 제거. . . . .	198
SAN Volume Controller의 전면 패널 바꾸기. . . . .	199
맨 위 덮개. . . . .	200
SAN Volume Controller에서 맨 위 덮개 제거 . . . . .	201
SAN Volume Controller의 맨 위 덮개 바꾸기 . . . . .	201
SAN Volume Controller에서 서비스 컨트롤러 제거. . . . .	202
서비스 컨트롤러 케이블 제거. . . . .	206
디스크 드라이브 및 서비스 컨트롤러 바꾸기. . . . .	208
디스크 드라이브 제거 . . . . .	209
디스크 드라이브 케이블 제거. . . . .	212
디스크 드라이브 팬 제거 . . . . .	213
마이크로프로세서 팬 제거. . . . .	215
SAN Volume Controller 전원 공급 장치 제거 . . . . .	216
시스템 보드 CMOS 배터리 제거 및 바꾸기. . . . .	217
메모리 모듈 제거 . . . . .	219
어댑터 어셈블리. . . . .	221
어댑터 제거 . . . . .	221
어댑터 바꾸기. . . . .	222
시스템 보드 제거 . . . . .	223
SAN Volume Controller 일련 번호 다시 작성 . . . . .	228
무정전 전원 공급 장치 제거 . . . . .	228
무정전 전원 공급 장치 전기 제거 . . . . .	232
무정전 전원 공급 장치 배터리 제거 . . . . .	234
무정전 전원 공급 장치 바꾸기 . . . . .	236
SAN Volume Controller의 지원 레일 . . . . .	243
SAN Volume Controller의 지원 레일 제거 . . . . .	243
SAN Volume Controller의 지원 레일 설치 . . . . .	244
무정전 전원 공급 장치의 지원 레일 제거 . . . . .	248
무정전 전원 공급 장치의 지원 레일 설치. . . . .	250
부품 카탈로그. . . . .	253
어셈블리 1-1: SAN Volume Controller . . . . .	253
어셈블리 2-2: 무정전 전원 공급 장치. . . . .	255
무정전 전원 공급 장치의 국가 또는 지역별 전원 케이블 . . . . .	256
특수 액세스 가능 . . . . .	259
주의사항 . . . . .	261
상표. . . . .	262
전자파 방출 주의사항 . . . . .	263
China Class A EMC compliance in Simplified Chinese . . . . .	263
Federal Communications Commission (FCC) statement . . . . .	263
Japanese Voluntary Control Council for Interference (VCCI) statement . . . . .	264

대한민국 정보통신부(MOC) 문서 . . . . .	264
New Zealand compliance statement. . . . .	264
International Electrotechnical Commission (IEC) statement . . . . .	264
Avis de conformité à la réglementation d'Industrie Canada . . . . .	264
Industry Canada compliance statement. . . . .	265
United Kingdom telecommunications requirements . . . . .	265
European Union (EU) statement . . . . .	265
Radio protection for Germany . . . . .	265
Taiwan Class A compliance statement. . . . .	266
용어 . . . . .	267
색인 . . . . .	273

# 그림

1. 전원 케이블 및 신호 소켓 . . . . .	xxviii
2. 접지 핀 . . . . .	xxix
3. SAN Volume Controller의 서비스 제공 기관/등급 레이블 . . . . .	xxx
4. SAN Volume Controller의 사용자 액세스 레이블 없음 . . . . .	xxx
5. 클래스 1 레이저 레이블. . . . .	xxx
6. 무정전 전원 공급 장치의 서비스 제공 기관 레이블 . . . . .	xxxii
7. 후면 패널 구성 . . . . .	xxxii
8. 세 사람이 들어올리기 레이블. . . . .	xxxii
9. 무정전 전원 공급 장치의 중량 레이블. . . . .	xxxiii
10. 무정전 전원 공급 장치의 IT 호환 가능 레이블. . . . .	xxxiii
11. 무정전 전원 공급 장치의 사용자 액세스 레이블 없음 . . . . .	xxxiii
12. 배터리 장치에 있는 두 사람이 들어올리기 레이블. . . . .	xxxiv
13. 무정전 전원 공급 장치의 배터리 장치에 있는 배터리 재활용 레이블. . . . .	xxxiv
14. 무정전 전원 공급 장치의 배터리 장치에 있는 중량 레이블. . . . .	xxxiv
15. 무정전 전원 공급 장치의 배터리 장치에 있는 전원 등급 레이블 . . . . .	xxxv
16. 무정전 전원 공급 장치의 보호용 덮개 레이블 . . . . .	xxxv
17. SAN Volume Controller 노드 . . . . .	1
18. 네트워크에서 SAN Volume Controller의 예제 . . . . .	2
19. SAN Volume Controller Console 사인온 패널 . . . . .	5
20. SAN Volume Controller Console 환영 패널 . . . . .	5
21. SAN Volume Controller 보기 클러스터 패널 . . . . .	6
22. 드롭 다운 메뉴가 선택된 SAN Volume Controller Console 보기 클러스터 패널 . . . . .	6
23. SAN Volume Controller Console 환영 패널 . . . . .	7
24. SAN Volume Controller Console 노드 패널 . . . . .	11
25. SAN Volume Controller Console 노드 패널 . . . . .	12
26. PuTTY 구성 패널 -기본 옵션 . . . . .	17
27. PuTTY 구성 패널 - SSH 인증 . . . . .	18
28. PuTTY 보안 경고 창 . . . . .	19
29. 서비스의 명령행 창 . . . . .	19
30. 서비스의 명령행 창 . . . . .	20
31. 노드 상태 점검 시 표시되는 내용의 예제 . . . . .	20
32. 노드 포트 상태 점검 시 표시되는 내용의 예제. . . . .	21
33. svcinfo lsnod 명령 사용 시 표시되는 내용의 예제 . . . . .	22
34. 노드 후보 나열 시 표시되는 내용의 예제 . . . . .	23
35. addnode 명령을 사용할 때 출력의 예제 . . . . .	23
36. 노드가 올바르게 추가되었는지 여부를 확인할 때 표시되는 내용의 예제. . . . .	24
37. 여러 관리 디스크 나열 시 표시되는 내용의 예제 . . . . .	24
38. 관리 디스크의 특성 점검 시 표시되는 내용의 예제 . . . . .	25
39. 관리 디스크 나열 시 표시되는 내용의 예제 . . . . .	26
40. 관리 디스크 그룹의 상태 점검 시 표시되는 내용의 예제 . . . . .	27
41. 디스크 컨트롤러 상태 점검 시 표시되는 내용의 예제. . . . .	27
42. 특정 디스크 컨트롤러의 상태 점검 시 표시되는 내용의 예제 . . . . .	28
43. svcinfo lsmdisk -nohdr -delim 명령 사용 시 표시되는 내용의 예제 . . . . .	28

44. SAN Volume Controller 전면 패널 어셈블리 . . . . .	29
45. SAN Volume Controller 후면 패널 어셈블리 . . . . .	34
46. SAN Volume Controller 하드웨어 분해도 . . . . .	37
47. SAN Volume Controller 커넥터 위치 . . . . .	38
48. SAN Volume Controller 전원 커넥터 . . . . .	38
49. 지시된 유지보수 프로시저 시작 시 표시되는 내용의 예제 . . . . .	43
50. 분석 시작 시 표시되는 내용의 예제 . . . . .	44
51. 오류 코드를 볼 때 표시되는 내용의 예제 . . . . .	45
52. 클러스터 조치의 표시 내용 예제 . . . . .	45
53. 수리 조치의 표시 내용 예제 . . . . .	46
54. 수리가 완료되었을 때 표시되는 내용의 예제 . . . . .	46
55. 오류가 없을 때 표시되는 내용의 예제. . . . .	47
56. 무정전 전원 공급 장치 . . . . .	54
57. 무정전 전원 공급 장치 전면 패널 어셈블리 . . . . .	55
58. 무정전 전원 공급 장치의 하드웨어 위치 . . . . .	60
59. 무정전 전원 공급 장치 커넥터 . . . . .	60
60. 무정전 전원 공급 장치 커넥터 . . . . .	61
61. 하드웨어 시동 표시 . . . . .	77
62. 노드 복구 요청 표시 . . . . .	78
63. 시동 진행 표시 . . . . .	78
64. 시동 실패 표시 . . . . .	78
65. 전원 끄기 표시 . . . . .	79
66. 다시 시작 표시 . . . . .	79
67. 종료 표시 . . . . .	80
68. 정전 표시 . . . . .	80
69. 기본 메뉴 순서 . . . . .	81
70. 클러스터 탐색 복구 . . . . .	85
71. 클러스터 탐색 메뉴 작성 순서 . . . . .	87
72. 언어 탐색 순서 변경 . . . . .	91
73. 명령행 인터페이스 사용 시 오류 로그 항목의 예제 . . . . .	95
74. 오류 로그 요약의 예제. . . . .	96
75. SAN Volume Controller Console 사용 시 오류 로그 항목의 예제. . . . .	97
76. 노드 복구 요청 표시 . . . . .	143
77. 표시된 노드 복구 코드의 예제 . . . . .	144
78. 표시된 노드 오류 코드의 예제 . . . . .	148
79. 하드웨어 시동 디스플레이 . . . . .	166
80. 무정전 전원 공급 장치 전면 패널 어셈블리 . . . . .	174
81. 전면 패널 디스플레이에서 단추를 누르는 순서 . . . . .	181
82. SAN Volume Controller에서 전원 케이블 제거. . . . .	194
83. 무정전 전원 공급 장치에서 전원 케이블 제거. . . . .	196
84. 전면 나사 빼기. . . . .	197
85. SAN Volume Controller 의 전면 패널 제거. . . . .	199
86. 전면 패널 바꾸기 . . . . .	200
87. 맨 위 덮개 제거 . . . . .	201
88. 맨 위 덮개 설치 . . . . .	202
89. 서비스 컨트롤러 제거. . . . .	203



90. 서비스 컨트롤러 카드 케이블이 올바르게 설치됨 . . . . .	204
91. 서비스 컨트롤러 카드 케이블이 올바르게 장착되지 않음 . . . . .	204
92. 서비스 컨트롤러 케이블 . . . . .	206
93. 시스템 보드로 서비스 컨트롤러 카드 케이블 설치 . . . . .	208
94. 디스크 드라이브 제거. . . . .	210
95. 회로를 디스크 드라이브에 접속 . . . . .	210
96. 디스크 드라이브 접퍼. . . . .	211
97. 디스크 드라이브 케이블 제거 . . . . .	213
98. 디스크 드라이브 팬 제거. . . . .	214
99. 마이크로프로세서 팬 제거 . . . . .	215
100. 전원 공급 장치 제거 . . . . .	216
101. 시스템 보드 CMOS 배터리 제거 . . . . .	218
102. 시스템 보드 CMOS 배터리 바꾸기 . . . . .	219
103. 메모리 모듈 제거 . . . . .	220
104. 어댑터 제거 . . . . .	221
105. 어댑터 바꾸기 . . . . .	223
106. 시스템 보드 제거 . . . . .	225
107. 시스템 보드로 서비스 컨트롤러 케이블 설치 . . . . .	227
108. 무정전 전원 공급 장치 전면 패널 어셈블리 . . . . .	229
109. 무정전 전원 공급 장치(뒷면 보기). . . . .	230
110. 무정전 전원 공급 장치 제거 . . . . .	231
111. 신호 케이블 연결 해제 . . . . .	232
112. 무정전 전원 공급 장치의 전면 패널 제거 . . . . .	233
113. 무정전 전원 공급 장치에서 전기 장치 제거 . . . . .	233
114. 무정전 전원 공급 장치 전면 패널 제거 . . . . .	234
115. 배터리 리테이닝 브라켓 제거 . . . . .	235
116. 무정전 전원 공급 장치 배터리 제거 . . . . .	236
117. 두 사람이 무정전 전원 공급 장치의 상자 열기 . . . . .	238
118. 상자 끝으로 무정전 전원 공급 장치 내리기 . . . . .	238
119. 배터리 리테이닝 브라켓 제거 . . . . .	239
120. 무정전 전원 공급 장치 전기 어셈블리 제거 . . . . .	240
121. 무정전 전원 공급 장치를 랙으로 다시 위치시키기 . . . . .	241
122. 무정전 전원 공급 장치 케이블 설치 . . . . .	242
123. 무정전 전원 공급 장치의 표시기 및 전원 스위치. . . . .	243
124. SAN Volume Controller 의 지원 레일 전면 풀기 . . . . .	244
125. 결쇠 잠금 반송자 집어넣기 . . . . .	245
126. 전면 결쇠 잠금 반송자 어셈블리 열기 . . . . .	245
127. 뒤 결쇠 잠금 반송자 어셈블리 열기 . . . . .	246
128. 회로의 전면 끝 설치 . . . . .	247
129. 결쇠 잠금 반송자 어셈블리 닫기 . . . . .	248
130. 랙에서 무정전 전원 공급 장치의 지원 레일 제거. . . . .	249
131. 무정전 전원 공급 장치의 지원 레일을 랙에 설치. . . . .	251
132. Chinese EMC compliance statement . . . . .	263



# 표

1. SAN Volume Controller 라이브러리의 서적 . . . . .	xviii
2. 기타 IBM 서적 . . . . .	xix
3. 웹 사이트 . . . . .	xix
4. SAN Volume Controller 분해도의 참조 키 범례 . . . . .	35
5. SAN Volume Controller의 외부 전원 커넥터에 관한 참조 키 범례 . . . . .	38
6. 무정전 전원 공급 장치의 참조 키 설명 . . . . .	59
7. 커넥터 및 회로 차단기의 참조 키 설명 . . . . .	60
8. 시스템 보드의 필드 . . . . .	73
9. 프로세서의 필드 . . . . .	73
10. 각 프로세서에 설치된 캐시에 반복된 필드 . . . . .	73
11. 팬의 필드 . . . . .	74
12. 설치된 각 메모리 모듈에 반복된 필드 . . . . .	74
13. 설치된 각 광섬유 채널 어댑터 카드에 반복된 필드 . . . . .	74
14. 설치된 각 SCSI 및 IDE 디바이스에 반복된 필드 . . . . .	74
15. 노드 소프트웨어에 고유한 필드 . . . . .	75
16. 전면 패널에 제공된 필드 . . . . .	75
17. 노드에 전원을 공급하는 무정전 전원 공급 장치에 제공된 필드 . . . . .	75
18. 클러스터에 제공된 필드 . . . . .	76
19. 이더넷 포트 상태 . . . . .	84
20. 로그 아이콘의 설명 . . . . .	96
21. 오류 로그의 데이터 필드 설명 . . . . .	98
22. 오류 로그의 오브젝트 유형 및 오브젝트 ID의 설명 . . . . .	98
23. 오류 로그의 플래그 설명 . . . . .	99
24. 오류 로그 상태 플래그의 결합에 대해 보고된 상태 . . . . .	99
25. 오류 로그 플래그의 유형 설명 . . . . .	100
26. SAN Volume Controller의 FRU 이름에 해당하는 용어 . . . . .	102
27. 어셈블리 1-1: SAN Volume Controller . . . . .	254
28. 어셈블리 2-2: 무정전 전원 공급 장치 . . . . .	256



## 이 안내서 정보

이 책은 IBM® TotalStorage™ SAN Volume Controller를 서비스하는 방법을 설명합니다.

다음 장에서는 사용자에게 SAN Volume Controller 및 무정전 전원 공급 장치에 대해 소개하고 SAN Volume Controller에 대한 소프트웨어를 설치 및 유지보수할 수 있는 방법에 대해 설명합니다. VPD(Vital Product Data) 주제에서는 SAN Volume Controller에 있는 각 하드웨어 및 마이크로코드 요소를 고유하게 정의하는 VPD에 대한 정보를 제공합니다.

SAN Volume Controller, 무정전 전원 공급 장치 및 마스터 콘솔을 사용하여 문제점을 진단하는 방법뿐 아니라 전면 패널을 통해 하나의 SAN Volume Controller 또는 SAN Volume Controller 클러스터를 구성하고 상태를 점검하는 방법도 학습할 수 있습니다.

MAP(Maintenance Analysis Procedure)는 SAN Volume Controller에서 발생하는 실패를 분석하는 방법을 알려줍니다. MAP에서 실패한 SAN Volume Controller의 FRU(Field Replaceable Unit)를 분리시킬 수 있습니다. MAP 5000: 시작에서 모든 문제점 판별 및 수리 프로시저를 시작하십시오.

사용자는 SAN Volume Controller 및 무정전 전원 공급 장치의 부품을 제거하고 교체하는 절차를 단계별로 제공합니다. 부품 카탈로그에 부품이 요약되어 있습니다.

### 관련 태스크

164 페이지의 『MAP 5000: 시작』

MAP 5000: 시작은 SAN Volume Controller의 시작점입니다.

### 관련 참조

1 페이지의 제 1 장 『SAN Volume Controller 개요』

IBM TotalStorage SAN Volume Controller는 표준 EIA(Electrical Industries Association) 19인치 랙에 설치할 수 있는 랙 마운트 장치입니다.

53 페이지의 제 2 장 『무정전 전원 공급 장치의 개요』

두 개의 외부 무정전 전원 공급 장치는 SAN Volume Controller에 전원을 제공합니다. 전원 유실 시 제공하는 디바이스의 연속적인 작동을 가능하게 하는 기존의 무정전 전원 공급 장치와 달리, 이 무정전 전원 공급 장치는 예상치 못한 외부 전원 유실에 대해 SAN Volume Controller DRAM에 있는 데이터를 유지보수하기 위해 독점적으로 사용됩니다. 무정전 전원 공급 장치는 입력 전원 소스 자체가 무정전일지라도 SAN Volume Controller의 전원 공급에 필요합니다.

63 페이지의 제 3 장 『SAN Volume Controller의 소프트웨어 설치 및 유지보수』  
SAN Volume Controller의 소프트웨어가 모든 노드에 사전 설치됩니다.

71 페이지의 제 4 장 『VPD(Vital Product Data) 소개』

VPD(vital product data)는 SAN Volume Controller에서 각 요소를 고유하게 정의하는 정보입니다.

77 페이지의 제 5 장 『SAN Volume Controller의 전면 패널 사용』

SAN Volume Controller의 전면 패널에 SAN Volume Controller를 제공할 때 유용한 표시기 및 스위치가 표시됩니다.

93 페이지의 제 6 장 『SAN Volume Controller, 무정전 전원 공급 장치 및 마스터 콘솔에서의 문제점 진단』

명령행 인터페이스(CLI) 또는 SAN Volume Controller Console 중 하나를 사용하여 SAN Volume Controller, 무정전 전원 공급 장치 및 마스터 콘솔에서 문제점을 진단할 수 있습니다.

163 페이지의 제 7 장 『MAP(Maintenance analysis procedure)』

MAP(Maintenance Analysis Procedure)는 SAN Volume Controller에서 발생하는 실패를 분석하는 방법을 알려줍니다.

193 페이지의 제 8 장 『부품 제거 및 교환』

SAN Volume Controller의 FRU(Field Replaceable Unit) 및 무정전 전원 공급 장치를 제거하고 바꿀 수 있습니다.

259 페이지의 『특수 액세스 기능』

액세스 기능은 이동 장애나 시력 장애와 같이 신체적으로 장애가 있는 사용자가 소프트웨어 제품을 정상적으로 사용할 수 있도록 돕습니다.

관련 정보

253 페이지의 『부품 카탈로그』

SAN Volume Controller 및 무정전 전원 공급 장치의 FRU 및 다른 부품에 해당하는 부품 번호를 제공합니다.

---

## 이 책의 사용자

이 안내서는 IBM® TotalStorage™ SAN Volume Controller, 무정전 전원 공급 장치 및 마스터 콘솔의 서비스에 관여하는 IBM CE(Customer Engineer)가 읽어야 합니다.

---

## 변경사항 요약

이 변경사항 요약에서는 이 릴리스에 추가된 새 기능에 대해 설명합니다.

이 문서에는 용어, 유지보수 및 편집 변경사항이 포함되어 있습니다. 기술 변경사항이나 텍스트 및 그림이 추가된 부분에는 변경 부분의 왼쪽에 수직 막대가 표시되어 있습니다.

## SA30-2045-02 SAN Volume Controller 서비스 안내서 릴리스 1.2.1에 대한 변경사항 요약

다음은 이전 개정판(SA30-2045-01) 이후에 이 안내서에서 변경된 사항입니다.

### 새 정보

이 개정판에는 다음과 같은 새 정보가 포함되어 있습니다.

- 새로 추가된 주제:
  - truststore 인증 만기 유효성 검증

### 변경된 정보

이 섹션에는 이 문서에서 변경된 내용이 나열되어 있습니다.

- 4 노드 구성에 대한 지원이 8 노드를 지원하도록 갱신되었습니다.
- I/O당 지원되는 VDisks 수가 1024로 증가되었습니다.
- 클러스터당 지원되는 VDisks 수가 4096으로 증가되었습니다.

### 관련 참조

xvi 페이지의 『변경사항 요약』

이 변경사항 요약에서는 이 릴리스에 추가된 새 기능에 대해 설명합니다.

---

## SAN Volume Controller 라이브러리 및 관련 서적

기타 서적 목록은 참조를 제공하는 제품과 관련된 것입니다.

이 절에 있는 표는 다음 서적들을 나열하고 설명합니다.

- IBM TotalStorage SAN Volume Controller의 라이브러리 구성 서적
- SAN Volume Controller와 관련된 기타 IBM 서적

### SAN Volume Controller 라이브러리

xviii 페이지의 표 1에서는 SAN Volume Controller 라이브러리를 구성하는 서적을 나열하고 설명합니다. 다르게 언급하는 경우를 제외하고는, 이 서적은 SAN Volume Controller와 함께 제공되는 CD에서 Adobe PDF(portable document format) 형태로 제공됩니다. 이 CD의 추가 사본이 필요한 경우, 주문 번호 SK2T-8811을 사용해 주문 가능합니다. 이 서적은 다음 웹 사이트에서 PDF 파일로도 사용 가능합니다.

<http://www-1.ibm.com/servers/storage/support/virtual/2145.html>

표 1. SAN Volume Controller 라이브러리의 서적

제목	설명	주문 번호
<i>IBM TotalStorage SAN Volume Controller: CIM Agent 개발자 참조서</i>	이 참조서는 CIM(Common Information Model) 환경에서 오브젝트 및 클래스를 설명합니다.	SA30-2048
<i>IBM TotalStorage SAN Volume Controller: 명령행 인터페이스 사용자 안내서</i>	이 안내서는 SAN Volume Controller CLI(command-line interface)에서 사용할 수 있는 명령을 설명합니다.	SA30-2047
<i>IBM TotalStorage SAN Volume Controller: 구성 안내서</i>	이 안내서는 SAN Volume Controller를 구성하는 가이드 라인을 제공합니다.	SA30-2046
<i>IBM TotalStorage SAN Volume Controller: Host Attachment Guide</i>	이 안내서는 SAN Volume Controller를 호스트 시스템에 접속하는 가이드 라인을 제공합니다.	SC26-7575
<i>IBM TotalStorage SAN Volume Controller: 설치 안내서</i>	이 안내서는 SAN Volume Controller를 설치하기 위해 서비스 담당자가 사용하는 지시를 포함합니다.	SA30-2044
<i>IBM TotalStorage SAN Volume Controller: 계획 안내서</i>	이 안내서는 SAN Volume Controller를 소개하며 사용자가 주문할 수 있는 기능을 나열합니다. 또한 SAN Volume Controller의 설치 및 구성을 계획하는 가이드 라인을 제공합니다.	GA30-2043
<i>IBM TotalStorage SAN Volume Controller: 서비스 안내서</i>	이 안내서는 SAN Volume Controller를 서비스하기 위해 서비스 담당자가 사용하는 지시를 포함합니다.	SA30-2045
<i>IBM TotalStorage SAN Volume Controller: 안전 주의사항</i>	이 안내서는 SAN Volume Controller의 위험 및 경고 주의사항을 포함합니다. 주의사항은 영어 및 기타 많은 언어로 표시됩니다.	SA30-2080

### 기타 IBM 서적

xix 페이지의 표 2에서는 SAN Volume Controller와 관련된 추가 정보가 있는 기타 IBM 서적을 나열하고 설명합니다.



표2. 기타 IBM 서적

제목	설명	주문 번호
IBM TotalStorage Enterprise Storage Server, IBM TotalStorage SAN Volume Controller, IBM TotalStorage SAN Volume Controller for Cisco MDS 9000, Subsystem Device Driver: 사용자 안내서	이 안내서는 IBM Subsystem Device Driver Version 1.5 for TotalStorage 제품을 설명하며 SAN Volume Controller에서 사용하는 방법을 설명합니다 이 서적을 IBM TotalStorage Subsystem Device Driver: 사용자 안내서라고 합니다.	SA30-2225

### 관련 참조

#### 『IBM 서적 주문 방법』

Publications Center는 IBM 제품 서적 및 마케팅 자료의 세계적인 중심 창고입니다.

### 관련 정보

xx 페이지의 『고객 의견 보내기』

## 관련 웹 사이트

표 3에서는 SAN Volume Controller 및 관련된 제품이나 기술에 대한 정보가 있는 웹 사이트를 나열합니다.

표3. 웹 사이트

정보 유형	웹 사이트
SAN Volume Controller 지원	<a href="http://www-1.ibm.com/servers/storage/support/virtual/2145.html">http://www-1.ibm.com/servers/storage/support/virtual/2145.html</a>
IBM 저장영역 제품에 대한 기술 지원	<a href="http://www.ibm.com/storage/support/">http://www.ibm.com/storage/support/</a>

## IBM 서적 주문 방법

Publications Center는 IBM 제품 서적 및 마케팅 자료의 세계적인 중심 창고입니다.

### IBM publications center

IBM publications center는 필요한 서적을 찾도록 돕기 위해 사용자 정의된 검색 기능을 제공합니다. 일부 서적은 무료로 보고 다운로드할 수 있습니다. 또한 서적을 주문할 수 있습니다. 서적 센터는 사용자 로컬 통화로 가격을 표시합니다. 다음과 같이 웹 사이트를 통해 IBM publications center에 액세스할 수 있습니다.

[www.ibm.com/shop/publications/order/](http://www.ibm.com/shop/publications/order/)

## 서적 통지 시스템

IBM publications center 웹 사이트는 IBM 서적의 통지 시스템을 제공합니다. 사용자가 관심을 갖는 서적의 프로파일을 등록하고 작성할 수 있습니다. 서적 통지 시스템은 사용자 프로파일에 근거해 신규 또는 개정된 서적에 대한 정보를 전자 우편을 통해 매일 보냅니다.

신청하려는 경우, 다음 웹 사이트에서 IBM 서적 통지 시스템을 액세스하십시오.

[www.ibm.com/shop/publications/order/](http://www.ibm.com/shop/publications/order/)

### 관련 참조

xvii 페이지의 『SAN Volume Controller 라이브러리 및 관련 서적』  
기타 서적 목록은 참조를 제공하는 제품과 관련된 것입니다.

---

## 고객 의견 보내기

고객의 피드백은 높은 품질의 정보를 제공하는 데 중요한 역할을 합니다. 이 책이나 기타 문서에 대한 의견이 있는 경우, 다음 방법 중 하나로 제출할 수 있습니다.

- 전자 우편

다음 전자 우편 주소로 사용자의 의견을 전자적으로 제출하십시오.

[ibmkspoe@kr.ibm.com](mailto:ibmkspoe@kr.ibm.com)

책의 이름 및 주문 번호를 포함해야 하며, 가능한 경우 페이지 번호 또는 표 번호와 같은 의견을 제시하는 텍스트의 특정 위치를 포함하십시오.

- 메일

이 안내서의 뒤에 있는 IBM 한글 지원에 관한 설문 양식을 작성하십시오. 고객 의견서가 없는 경우, 다음 주소로 의견을 보내실 수 있습니다.

153-270

서울특별시 강남구 도곡동 467-12, 군인공제회관 빌딩

한국 아이.비.엠 주식회사

고객만족센터

### 관련 참조

xvii 페이지의 『SAN Volume Controller 라이브러리 및 관련 서적』  
기타 서적 목록은 참조를 제공하는 제품과 관련된 것입니다.

---

## 안전 및 환경 주의사항

SAN Volume Controller 또는 무정전 전원 공급 장치를 사용하는 사용자에게는 안전이 무엇보다 중요합니다.

이 절에서는 다음 주제에 대한 정보를 설명합니다.

- 이 안내서에서 사용하는 위험, 경고 및 주의사항의 정의
- 무정전 전원 공급 장치의 위험 주의사항
- SAN Volume Controller의 위험 주의사항
- 무정전 전원 공급 장치의 경고 주의사항
- SAN Volume Controller의 경고 주의사항
- SAN Volume Controller의 안전 검사 점검목록
- SAN Volume Controller 및 무정전 전원 공급 장치의 접지 점검
- 무정전 전원 공급 장치의 안전 검사 점검목록
- 무정전 전원 공급 장치 외부의 레이블
- 무정전 전원 공급 장치 배터리 장치의 레이블
- SAN Volume Controller의 레이블
- 환경 주의사항 및 구문
- 정전기에 민감한 디바이스 조작

---

## 주의사항 정의

특별 주의사항을 표시하기 위해 이 책에 사용된 인쇄 상의 규칙을 이해하는지 확인하십시오.

다음 특정 의미를 전달하도록 다음 주의사항을 본 라이브러리 전반에 걸쳐 사용하였습니다.

**주:** 이러한 주의사항은 중요한 팁, 안내 또는 조언을 알려줍니다.

**경고:** 이 주의사항은 프로그램, 디바이스 또는 데이터의 가능한 손상을 표시합니다. 경고 주의사항은 지시 또는 손상이 일어날 수 있는 상황 앞에 표시됩니다.

**주의:**

이 주의사항은 사용자에게 위험을 줄 수 있는 상황을 표시합니다. 주의 주의사항은 위험을 줄 수 있는 절차 단계 또는 상황 설명 앞에 나타나 있습니다.

#### 위험

이 주의사항은 사용자에게 치명적이거나 심각한 위험을 줄 수 있는 상황을 표시합니다. 위험 통지는 잠재적으로 치명적이거나 극히 위험할 수 있는 상황의 설명에 앞서 나옵니다.

---

## 무정전 전원 공급 장치의 위험 주의사항

무정전 전원 공급 장치의 위험 주의사항을 이해했는지 확인하십시오.

다른 언어로 된 해당 주의사항을 찾으려면 각 주의사항의 끝에서 괄호로 묶은 참조 번호(예: (1))를 사용하십시오.

#### 위험

제대로 배선되지 않은 전기 콘센트는 시스템의 금속 부분이나 시스템에 접속된 제품에 위험한 수준의 전압이 흐르게 할 수 있습니다. 콘센트를 제대로 배선 및 접지하고 전기 쇼크를 방지하는 것은 고객의 책임입니다. (1)

#### 위험

뇌우 중 전기 쇼크를 방지하려면, 통신 회선, 디스플레이 스테이션, 프린터 또는 전화의 케이블이나 스테이션 보호기를 연결하거나 연결 해제하지 마십시오. (2)

#### 위험

전원 공급 장치의 덮개를 열지 마십시오. 전원 공급 장치는 서비스로 제공되지 않으며 개별 단위의 부품으로 교체됩니다. (3)

#### 위험

장비 설치 시 전기 쇼크를 방지하려면, 신호 케이블을 설치하기 전에 장비의 전원 코드 플러그를 뽑았는지 확인하십시오. (4)

#### 위험

무정전 전원 공급 장치에는 위험한 수준의 전압이 흐릅니다. 인증된 서비스 지원 담당자만이 모든 수리와 서비스를 수행할 수 있습니다. 무정전 전원 공급 장치 내에는 서비스 가능한 부품이 없습니다. (5)

#### 관련 참조

xxiii 페이지의 『무정전 전원 공급 장치의 경고 주의사항』

무정전 전원 공급 장치의 위험 주의사항을 이해했는지 확인하십시오.

---

## SAN Volume Controller의 위험 주의사항

SAN Volume Controller의 위험 주의사항과 유사한지 확인하십시오.

다른 언어로 된 해당 주의사항을 찾으려면 각 주의사항의 끝에서 괄호로 묶은 참조 번호(예: (1))를 사용하십시오.

위험

전원 공급 장치 어셈블리의 덮개를 열지 마십시오. (32)
----------------------------------

---

## 무정전 전원 공급 장치의 경고 주의사항

무정전 전원 공급 장치의 위험 주의사항을 이해했는지 확인하십시오.

다른 언어로 된 해당 주의사항을 찾으려면 각 주의사항의 끝에서 괄호로 묶은 참조 번호(예: (1))를 사용하십시오.

주의:

무정전 전원 공급 장치에는 자체 에너지 소스(배터리)가 있습니다. 무정전 전원 공급 장치가 AC 전원 공급 장치에 연결되어 있을 때에도 출력 콘센트에 전압이 흐를 수 있습니다. (11)

주의:

무정전 전원 공급 장치의 전원이 켜져 있을 때 입력 코드의 플러그를 뽑거나 제거하지 마십시오. 이렇게 하면 무정전 전원 공급 장치에 연결된 장비 및 무정전 전원 공급 장치에서 안전 접지가 제거됩니다. (12)

주의:

전기 쇼크의 위험을 줄이려면 전도성 물질이 없으며 온도 및 습도가 제어된 실내 환경에서 무정전 전원 공급 장치를 설치하십시오. 순환하는 온도는 40°C(104°F)를 넘어서는 안 됩니다. 물 근처나 습도가 높은 환경(최대 95%)에서는 조작하지 마십시오. (13)

주의:

국제 표준 및 배선 규정을 준수하려면, 무정전 전원 공급 장치의 출력에 연결된 전체 장비의 접지 누출 전류가 2.5mA를 초과하지 않아야 합니다. (14)

주의:

상자를 설치할 때 랙이 앞으로 뒤집히는 위험을 피하기 위해 디바이스를 설치 중인 랙의 모든 안전 예방 조치를 준수하십시오.

전기 어셈블리 및 배터리 어셈블리가 설치된 무정전 전원 공급 장치의 중량은 39kg(86lb)입니다.

- 혼자서 무정전 전원 공급 장치를 들어올리지 마십시오. 다른 서비스 담당자에게 도움을 요청하십시오.
- 포장 상자에서 무정전 전원 공급 장치를 꺼내기 전에 무정전 전원 공급 장치에서 배터리 어셈블리를 떼어내십시오.
- 전기 어셈블리 및 배터리 어셈블리를 제거한 경우를 제외하고는 랙에서 무정전 전원 공급 장치를 설치하지 마십시오.

주의:

전기 어셈블리의 중량은 **6.4kg(14lb)**입니다. 무정전 전원 공급 장치에서 제거할 때 주의하십시오. (16)

주의:

무정전 전원 공급 장치 배터리 장치의 중량은 **21kg(45lb)**입니다. 혼자서 무정전 전원 공급 장치 배터리 장치를 들어올리지 마십시오. 서비스 담당자에게 도움을 요청하십시오. (18)

주의:

블 속에 배터리를 폐기하지 마십시오. 배터리가 폭발할 수 있습니다. 배터리를 올바르게 폐기해야 합니다. 폐기 요구사항은 지역 법령을 참조하십시오. (20)

관련 참조

xxii 페이지의 『무정전 전원 공급 장치의 위험 주의사항』

무정전 전원 공급 장치의 위험 주의사항을 이해했는지 확인하십시오.

## SAN Volume Controller의 위험 주의사항

SAN Volume Controller의 위험 주의사항을 이해했는지 확인하십시오.

다른 언어로 된 해당 주의사항을 찾으려면 각 주의사항의 끝에서 괄호로 묶은 참조 번호(예: (1))를 사용하십시오.

주의:

이 제품에는 **FDA** 방사 성능 표준을 준수하는 등록/인증된 클래스 1 레이저가 들어 있으며 **IEC/EN 60825-1** 표준을 준수합니다. (21)

주의:

리튬 배터리는 화재, 폭발 또는 심각한 화상을 야기할 수 있습니다. 재충전하거나, 해체하거나, **100°C(212°F)** 이상으로 가열하거나, 셀에 직접 납땜하거나, 소각하거나 셀 내용물을 물에 노출하지 마십시오. 어린이의 손이 닿지 않는 곳에 보관하십시오. 사용자 시스템에 지정된 부품 번호의 제품으로만 바꾸십시오. 다른 종류의 배터리의 사용은 화재나 폭발의 위험을 가져올 수 있습니다. 배터리 커넥터는 극성을 갖고 있습니다. 극성을 바꾸지 마십시오. 지역 법령에 따라 배터리를 폐기하십시오. (22)

관련 참조

---

## SAN Volume Controller의 안전 상태 검사

안전 점검사항에 포함되지 않은 잠재적 안전 위험에 유의하십시오. 안전하지 않은 상태가 있으면, 위험의 수준을 판단하고 문제점을 해결하기 전에 계속할지 여부를 결정하십시오.

다음과 같은 상태 및 안전 위험을 고려하십시오.

### 전기적 위험(특히 기본 전원)

프레임의 기본 전압은 심각하거나 치명적인 전기 쇼크를 야기할 수 있습니다.

### 폭발 위험

팽창하는 콘덴서는 심각한 위험을 야기할 수 있습니다.

### 기계적 위험

느슨하거나 누락된 부품(예: 너트 및 나사)은 심각한 위험을 야기할 수 있습니다.

안내서의 다음 검사 점검목록을 사용하여 안전하지 않은 상태에 대해서는 IBM® TotalStorage® SAN Volume Controller를 검사하십시오. 필요한 경우, 별도의 적합한 안전 서적을 참조하십시오.

1. SAN Volume Controller를 끄십시오.
2. 손상 프레임을 점검하십시오(벗겨지거나, 깨지거나 날카로운 부분).
3. 전원 케이블을 점검하고 다음을 확인하십시오.
  - a. 세 번째 배선 접지 커넥터가 양호한 상태입니다. 검사침을 사용하여 외부 접지 판과 프레임 접지 간의 세 번째 접지 연속체가 0.1옴 이하인지 점검하십시오.
  - b. 절연체가 닳거나 손상되어 있지 않습니다.
4. 표준에서 벗어난 사항을 점검하십시오. 그러한 사항의 안전에 대해 정확히 판단하십시오.
5. 금속 입자 또는 물, 기타 유동액, 과일이나 화재 또는 그을림 흔적이 있는 확실한 안전하지 않은 상태에 대해서는 SAN Volume Controller 내부를 점검하십시오.
6. 닳거나, 손상되거나 눌려진 케이블을 점검하십시오.
7. 제품 정보 레이블에 지정된 전압이 전기 전원 콘센트의 지정 전압과 일치하는지 확인하십시오. 필요한 경우, 전압을 점검하십시오.
8. 전원 공급 장치 어셈블리를 검사하고, 전원 공급 장치 덮개의 조이는 부품(나사 또는 리벳)을 점검하십시오.
9. SAN Volume Controller를 SAN에 연결하기 전에 접지를 점검하십시오.

### 관련 태스크

xxvii 페이지의 『SAN Volume Controller 및 무정전 전원 공급 장치의 접지 점검』

접지 점검 방법을 이해하는지 확인하십시오.

194 페이지의 『SAN Volume Controller에서 전원 케이블 제거』

전원 공급 장치에 문제점이 있을 때 전원 케이블이 손상된 것으로 의심되면 SAN Volume Controller에서 전원 케이블을 제거할 수 있습니다.

---

## 외부 기계 점검사항

SAN Volume Controller의 외부 기계 점검을 수행했는지 확인하십시오.

SAN Volume Controller를 설치하기 전에 다음과 같은 외부 기계 점검을 수행하십시오.

1. 모든 외부 덮개가 있으며 손상되지 않았는지 확인하십시오.
2. 모든 결쇠 및 경첩이 올바른 상태인지 확인하십시오.
3. SAN Volume Controller가 랙 캐비닛에 설치되어 있지 않은 경우, 느슨하거나 깨진 받침 부분을 점검하십시오.
4. 전원 코드 손상을 점검하십시오.
5. 외부 신호 케이블 손상을 점검하십시오.
6. 덮개에서 디바이스의 내부를 노출시키는 개조, 손상 또는 날카로운 모서리를 점검하십시오.
7. 찾은 문제점을 정정하십시오.

### 관련 태스크

xxv 페이지의 『SAN Volume Controller의 안전 상태 검사』

안전 점검사항에 포함되지 않은 잠재적 안전 위험에 유의하십시오. 안전하지 않은 상태가 있으면, 위험의 수준을 판단하고 문제점을 해결하기 전에 계속할지 여부를 결정하십시오.

---

## 내부 기계 점검사항

SAN Volume Controller를 설치하기 전에 내부 기계 점검을 수행했는지 확인하십시오.

SAN Volume Controller를 설치하기 전에 다음과 같은 내부 기계 점검을 수행하십시오.

1. 기계에 작성했을 수 있는 비IBM 변경사항을 점검하십시오. 그런 변경사항이 있는 경우, IBM 지방 사무소에서 "비IBM 개조 첨부 확인" 양식을 구하십시오. 양식을 작성하고 지방 사무소로 보내십시오.



2. 금속 입자 또는 기타 오염물질이나 물, 기타 유동액, 화재 또는 연기 손상에 대한 기계 내부 상태를 점검하십시오.
3. 느슨해진 부속품과 같이 확실한 기계적 문제점을 점검하십시오.
4. 노출된 케이블 및 커넥터에서 닳거나, 갈라지거나 늘렸는지 상태를 점검하십시오.

#### 관련 태스크

xxv 페이지의 『SAN Volume Controller의 안전 상태 검사』

안전 점검사항에 포함되지 않은 잠재적 안전 위험에 유의하십시오. 안전하지 않은 상태가 있으면, 위험의 수준을 판단하고 문제점을 해결하기 전에 계속할지 여부를 결정하십시오.

xxvi 페이지의 『외부 기계 점검사항』

SAN Volume Controller의 외부 기계 점검을 수행했는지 확인하십시오.

## SAN Volume Controller 및 무정전 전원 공급 장치의 접지 점검

접지 점검 방법을 이해하는지 확인하십시오.

xxviii 페이지의 그림 1은 SAN Volume Controller 및 무정전 전원 공급의 커넥터를 표시합니다.

SAN Volume Controller가 제대로 접지되었는지 확인하려면 다음 단계를 수행하십시오.

1. 모든 전원이 제거되었는지 확인하십시오.
2. 전원 케이블 **1**이 무정전 전원 공급 장치의 플러그에 꽂혔는지 확인하십시오. 또한 연결 대상의 다른 끝이 랙의 전원 공급 장치에 연결되었는지 확인하십시오. xxviii 페이지의 그림 1을 참조하십시오.

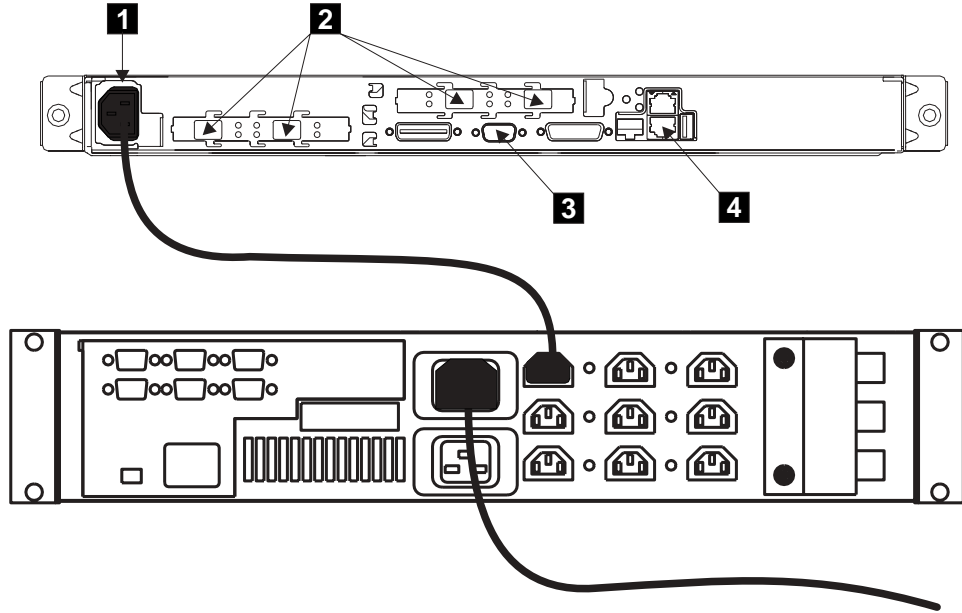


그림 1. 전원 케이블 및 신호 소켓

3. 주의: 접지 점검이 수행 중인 동안 외부 신호 케이블이 SAN Volume Controller에 있는 경우 일부 전기 회선이 손상될 수 있습니다.

커넥터 **2** 및 **3**에는 외부 케이블이 없음을 확인하십시오.

4. **4** 커넥터에서 이더넷 케이블을 연결 해제하고 제거하십시오.
5. 로컬 프로시저에 따르고 SAN Volume Controller의 접지를 점검하십시오. 모든 테스트 장비가 SAN Volume Controller의 프레임에 연결되어야 합니다.

접지가 올바른 경우, 이 지시를 더 이상 진행하지 마십시오.

접지가 올바르지 않은 경우, SAN Volume Controller의 무정전 전원 공급 장치에서 전원 케이블 **1**의 플러그를 뽑으십시오.

6. SAN Volume Controller 프레임과 xxix 페이지의 그림 2에 표시된 각 기본 전원 커넥터의 접지 핀 (**1**) 간의 연속성을 점검하십시오.

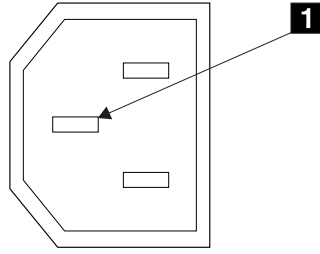


그림 2. 접지 핀

7. 무정전 전원 공급 장치에 연속성이 없는 경우, 새 것으로 교환하십시오. 그런 다음 완전히 접지되었는지 다시 한번 확인하십시오.

무정전 전원 공급 장치 어셈블리에 연속성이 있는 경우, 전원 케이블이나 호스트 시스템의 접지에 문제가 있을 수 있습니다.

8. 전원 케이블의 연속성을 점검하십시오.

전원 케이블이 연속성을 갖지 않는 경우, 새 것으로 교환한 후, xxvii 페이지의 1 - xxviii 페이지의 5단계를 다시 수행하십시오.

## 무정전 전원 공급 장치의 안전 상태 검사

무정전 전원 공급 장치에서 안전 상태를 검사하는 데 소요될 시간을 확인하십시오.

다음과 같은 상태 및 안전 위험을 고려하십시오.

### 전기적 위험(특히 기본 전원)

프레임의 기본 전압은 심각하거나 치명적인 전기 쇼크를 야기할 수 있습니다.

### 폭발 위험

팽창하는 콘덴서는 심각한 위험을 야기할 수 있습니다.

### 기계적 위험

느슨하거나 누락된 부품(예: 너트 및 나사)은 심각한 위험을 야기할 수 있습니다.

안전 점검사항에 포함되지 않은 잠재적 안전 위험에 유의하십시오. 안전하지 않은 상태가 있으면, 위험의 수준을 판단하고 문제점을 해결하기 전에 계속할지 여부를 결정하십시오.

안내서의 다음 검사 점검목록을 사용하여 무정전 전원 공급 장치에서 안전 상태를 검사하십시오. 필요한 경우, 별도의 적합한 안전 서적을 참조하십시오.

1. 운송 중 장비가 손상된 경우, 운송 상자 및 포장 자재를 보존하십시오.
2. 운송 중 손상에 대해서는 장비 수령 15일 이내에 청구서를 제출하십시오.

---

## 무정전 전원 공급 장치 요구사항

무정전 전원 공급 장치 요구사항을 준수하는지 확인하십시오.

다음 무정전 전원 공급 장치 요구사항을 준수하는지 확인하십시오.

- 분기 회선을 분리하려면 각 무정전 전원 공급 장치를 연결해야 합니다.
- UL 목록의 15A 회로 차단기가 무정전 전원 공급 장치에 전원을 공급하는 각 분기 회선에 설치되어야 합니다.
- 무정전 전원 공급 장치에 공급된 전압은 200 – 240V 단상이어야 합니다.
- 제공되는 빈도는 50 및 60Hz 사이에 있어야 합니다.

주: 무정전 전원 공급 장치가 다른 무정전 전원 공급 장치와 직렬로 연결된 경우, 소스 무정전 전원 공급 장치는 단계마다 최소한 3배의 용량을 가져야 하며 총 고조파 왜율이 1% 미만인 단일 고조파와 함께 5% 미만이어야 합니다. 또한 무정전 전원 공급 장치는 3Hz/s 보다 빠른 회전율과 1msec 글리치 거부를 가지는 입력 전압 캡처를 가져야 합니다.

---

## EPO(Emergency power-off) 이벤트

실내 EPO(emergency power-off) 종료 이벤트에 따라, SAN Volume Controller는 무정전 전원 공급 장치의 출력을 5분 이내에 종료시키는 프로세스를 완료합니다.

경고: EPO 이벤트가 발생했지만 무정전 전원 공급 장치가 작동 중인 최소한 하나의 SAN Volume Controller에 연결되지 않은 경우, 무정전 전원 공급 장치의 출력 케이블을 뽑아서 무정전 전원 공급 장치로부터 출력 전원을 제거해야 합니다

---

## SAN Volume Controller에서 안전 레이블 점검

SAN Volume Controller에서 안전 레이블을 점검하고 이해했는지 확인하십시오.

다음 절에서는 SAN Volume Controller에서 레이블을 점검하는 방법을 설명합니다.

다음 레이블 점검을 수행하십시오.

1. 서비스 제공 기관/등급 레이블. xxxi 페이지의 그림 3을 참조하십시오.



그림 3. SAN Volume Controller의 서비스 제공 기관/등급 레이블

2. 사용자 액세스 레이블 없음. 그림 4를 참조하십시오.

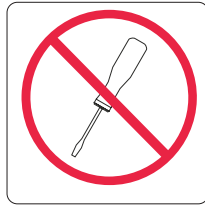


그림 4. SAN Volume Controller의 사용자 액세스 레이블 없음

3. 클래스 1 레이저 레이블. 그림 5를 참조하십시오.

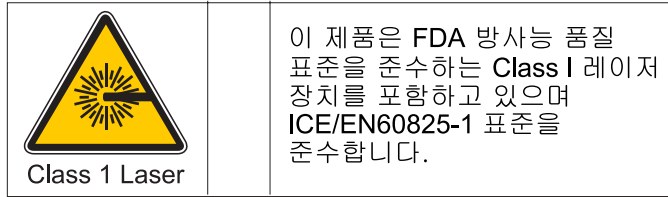


그림 5. 클래스 1 레이저 레이블

## 무정전 전원 공급 장치 외부의 레이블 점검

무정전 전원 공급 장치 외부에서 레이블 점검 및 이해가 필요합니다.

무정전 전원 공급 장치에 대해 다음과 같은 안전 레이블 점검을 수행하십시오.

1. 서비스 제공 기관 레이블. xxxii 페이지의 그림 6의 내용을 참조하십시오.

EC: H63317  
 IBM 모델: 2145UPS  
 P18P5864  
 SNYM1000YMDXXX [4.4]



입력 ~ :  
 200-240V, 50/60Hz  
 16A MAX  
 입력 ≡ : DC 120V, 30A  
 출력 ~ :  
 200-240V, 50/60Hz  
 15A MAX  
 3000VA/2700W



멕시코에서 조립됨. - TWWYY [4.7]

그림 6. 무정전 전원 공급 장치의 서비스 제공 기관 레이블

2. 후면 패널 구성. SAN Volume Controller의 전원 공급 장치 덮개에 부착된 그림 7을 참조하십시오.

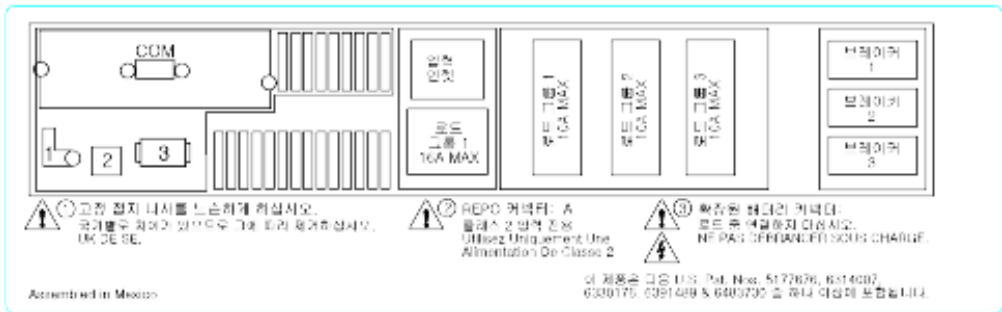


그림 7. 후면 패널 구성

3. 세 사람이 들어올리기. 그림 8의 내용을 참조하십시오

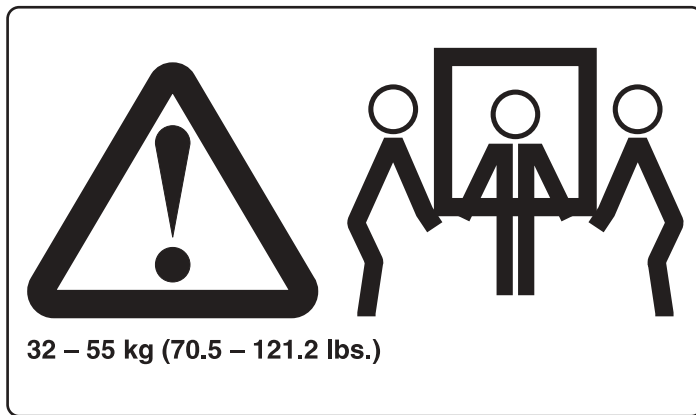


그림 8. 세 사람이 들어올리기 레이블

4. 중량 레이블. 그림 9의 내용을 참조하십시오.

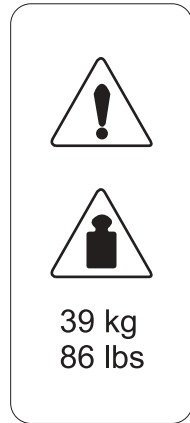


그림 9. 무정전 전원 공급 장치의 중량 레이블

5. IT 호환 가능 레이블. 그림 10의 내용을 참조하십시오.

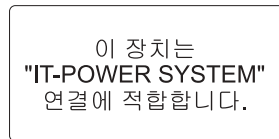


그림 10. 무정전 전원 공급 장치의 IT 호환 가능 레이블

6. 사용자 액세스 레이블 없음. 그림 11의 내용을 참조하십시오.



그림 11. 무정전 전원 공급 장치의 사용자 액세스 레이블 없음

---

## 무정전 전원 공급 장치의 배터리에서 레이블 점검

SAN Volume Controller에서 레이블을 점검하는 방법을 이해하는지 확인하십시오.

다음 레이블 점검을 수행하십시오.

1. 두 사람이 들어올리기 레이블. xxxiv 페이지의 그림 12를 참조하십시오.

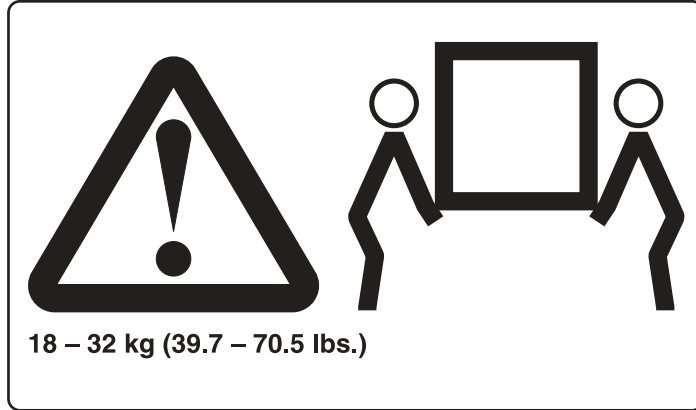


그림 12. 배터리 장치에 있는 두 사람이 들어올리기 레이블

2. 배터리 재활용 레이블. 그림 13을 참조하십시오.



그림 13. 무정전 전원 공급 장치의 배터리 장치에 있는 배터리 재활용 레이블

3. 중량 레이블. 그림 14를 참조하십시오.



그림 14. 무정전 전원 공급 장치의 배터리 장치에 있는 중량 레이블

4. 전원 등급 레이블. xxxv 페이지의 그림 15를 참조하십시오.





그림 15. 무정전 전원 공급 장치의 배터리 장치에 있는 전원 등급 레이블

5. 배터리 보호용 덮개 레이블. 그림 16을 참조하십시오.



그림 16. 무정전 전원 공급 장치의 보호용 덮개 레이블

주: 보호용 덮개를 보려면 전면 패널을 제거해야 합니다.

## 환경 주의사항 및 구분

환경 주의사항 및 구분에 대해 잘 알고 있는지 확인하십시오.

다음 절에서는 이 제품에 적용할 수 있는 환경 주의사항 및 구분에 대해 설명합니다.

## 제품 재활용

재활용할 수 있는 제품의 자재를 알고 있는지 확인하십시오.

이 장치에는 재활용가능한 자재가 들어 있습니다. 이 자재는 처리가 가능한 곳에서 지역 법령에 따라 재활용되어야 합니다. 일부 지역에서 IBM은 제품의 적절한 처리를 위해 제품 회수 프로그램을 제공합니다. 자세한 정보는 IBM 담당자에게 문의하십시오.

## 제품 폐기

SAN Volume Controller에 있는 특정 부품의 적절한 폐기 방법을 알고 있는지 확인하십시오.

폐기되는 제품에는 배터리가 포함될 수 있습니다. 지역 규정에 따라 배터리를 제거하고, 폐기하거나 재활용하십시오.

---

## 배터리 폐기

배터리 폐기 시 취해야 하는 예방 조치를 이해하는지 확인하십시오.

주의:

리튬 배터리는 화재, 폭발 또는 심각한 화상을 야기할 수 있습니다. 재충전하거나, 해체하거나, 100°C(212°F) 이상으로 가열하거나, 셀에 직접 납땜하거나, 소각하거나, 셀 내용물을 물에 노출하지 마십시오. 어린이의 손이 닿지 않는 곳에 보관하십시오. 사용자 시스템에 지정된 부품 번호의 제품으로만 교체하십시오. 다른 종류의 배터리의 사용은 화재나 폭발의 위험을 가져올 수 있습니다. 배터리 커넥터는 극성을 갖고 있습니다. 극성을 바꾸지 마십시오. 지역 법령에 따라 배터리를 폐기하십시오. (51)

관련 개념

xxi 페이지의 『주의사항 정의』

특별 주의사항을 표시하기 위해 이 책에 사용된 인쇄 상의 규칙을 이해하는지 확인하십시오.

---

## 정전기에 민감한 디바이스 조작

정전기에 민감한 디바이스를 핸들하는 방법을 이해했는지 확인하십시오.

경고: 정전기는 전자 디바이스 및 사용자 시스템을 손상시킬 수 있습니다. 손상을 피하려면, 설치 준비가 될 때까지 정전기에 민감한 디바이스를 정전기 방지 백에 보존하십시오.

방전의 가능성을 줄이려면, 다음 예방 조치를 준수하십시오.

- 사용자 이동을 제한하십시오. 이동은 사용자 주변에 정전기를 야기할 수 있습니다.
- 디바이스를 주의하여 조작하고, 디바이스의 가장자리나 프레임을 잡으십시오.
- 납땜 연결 부분, 핀 또는 노출되어 박힌 회로를 만지지 마십시오.
- 다른 사람이 조작하여 손상시킬 수 있는 곳에 디바이스를 두지 마십시오.
- 디바이스가 정전기 방지 백에 여전히 있는 경우, 최소한 2초간 시스템 장치의 페인 트칠하지 않은 금속 부분에 디바이스가 닿게 하십시오. (이 조치는 패키지와 사용자 몸의 정전기를 제거합니다.)
- 패키지에서 디바이스를 제거하여, 작동 중지시키지 말고 직접 SAN Volume Controller에 설치하십시오. 디바이스를 작동 중지할 필요가 있는 경우, 정전기 방지 백에 두십시오. (디바이스가 어댑터인 경우, 구성요소 측면을 위로 두십시오.) 디바이스를 SAN Volume Controller의 덮개나 금속 테이블에 두지 마십시오.
- 난방은 실내 습도를 줄이고 정전기를 증가시키므로 추운 날씨에 작업 시 주의하십시오.

## 제 1 장 SAN Volume Controller 개요

IBM TotalStorage SAN Volume Controller는 표준 EIA(Electrical Industries Association) 19인치 랙에 설치할 수 있는 랙 마운트 장치입니다.

그림 17에서 SAN Volume Controller의 설명을 참조하십시오.

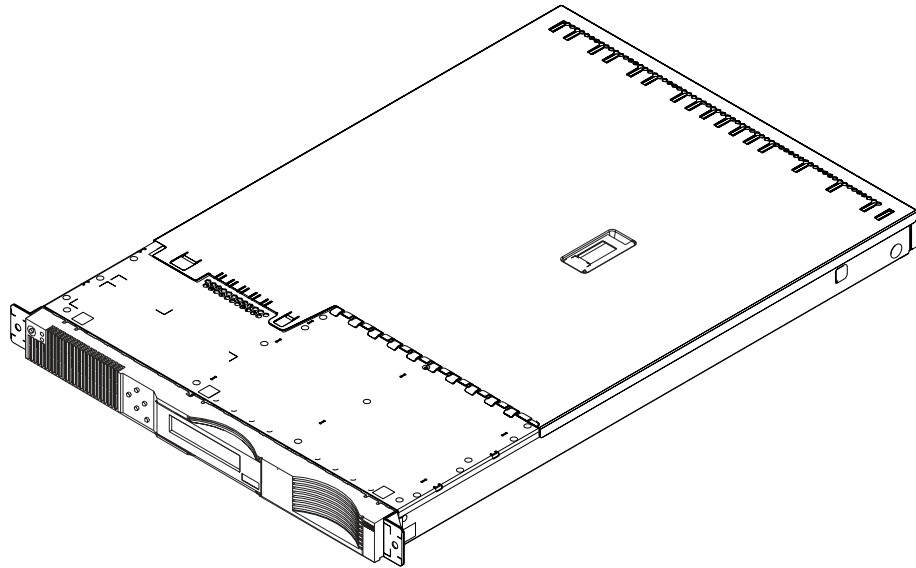


그림 17. SAN Volume Controller 노드

SAN(Storage Area Network)은 호스트 시스템과 기억장치를 연결하는 고속 광섬유 채널 네트워크입니다. 호스트 시스템이 네트워크에서 기억장치에 연결되게 합니다. 연결은 라우터, 게이트웨이, 허브 및 스위치와 같은 장치를 통해 이루어집니다. 이 장치를 포함하는 네트워크 영역을 네트워크의 구성이라고 합니다. SAN(Storage Area Network)에 대한 자세한 정보는 *IBM Storage Networking Virtualization: What's it all about?* 및 *IBM TotalStorage SAN Volume Controller: What is it and how to use it*을 참조하십시오.

각 SAN Volume Controller는 노드이므로, 링크의 끝점이거나 SAN의 두 개 이상의 링크에 공통적인 접합점입니다. 노드는 최대 8개 노드의 클러스터로 그룹화됩니다. 클러스터는 세트로 관리되며, 구성 및 서비스 활동을 위해 사용자의 단일 제어점을 제공합니다. I/O 조작의 경우, 노드는 쌍으로 그룹화됩니다. 각 쌍은 특정 가상 디스크에서 I/O를 제공합니다. 쌍의 한 SAN Volume Controller가 실패하거나 제거되는 경우, 기타 SAN Volume Controller에 대한 오류 복구가 발생합니다. 클러스터는 SAN 구조에 접속되며 RAID 컨트롤러 및 호스트 시스템도 구성(fabric)에 접속됩니다.

호스트 시스템이 실행 중인 동안 모든 FRU(Field Replaceable Unit)를 제거하고 바꿀 수 있습니다.

두 개의 개별 영역(호스트 영역 및 디스크 영역)이 구성에 포함됩니다. 호스트 영역에서 호스트 시스템은 노드를 보고 주소 지정할 수 있습니다. 디스크 영역에서 노드는 디스크 드라이브를 볼 수 있습니다. 호스트 시스템은 디스크 드라이브에서 직접 조작하도록 허용되지 않으며, 모든 데이터 전송이 노드를 통해 발생합니다. 그림 18에서는 SAN Volume Controller를 사용 중인 기억장치 시스템의 예제를 표시합니다. 여러 호스트 시스템이 SAN 구조에 연결되어 있습니다. SAN Volume Controller의 클러스터가 동일한 구성에 연결되며 호스트 시스템에 가상 디스크를 제공합니다. 이 가상 디스크는 RAID 컨트롤러가 제공한 디스크에서 작성됩니다.

주: SAN 구조에서 둘 이상의 호스트 영역을 가질 수 있습니다. 예를 들어, AIX 운영 체제에서 실행하는 호스트와 Windows 운영 체제에서 실행하는 호스트를 포함하는 SAN을 가질 수 있습니다.

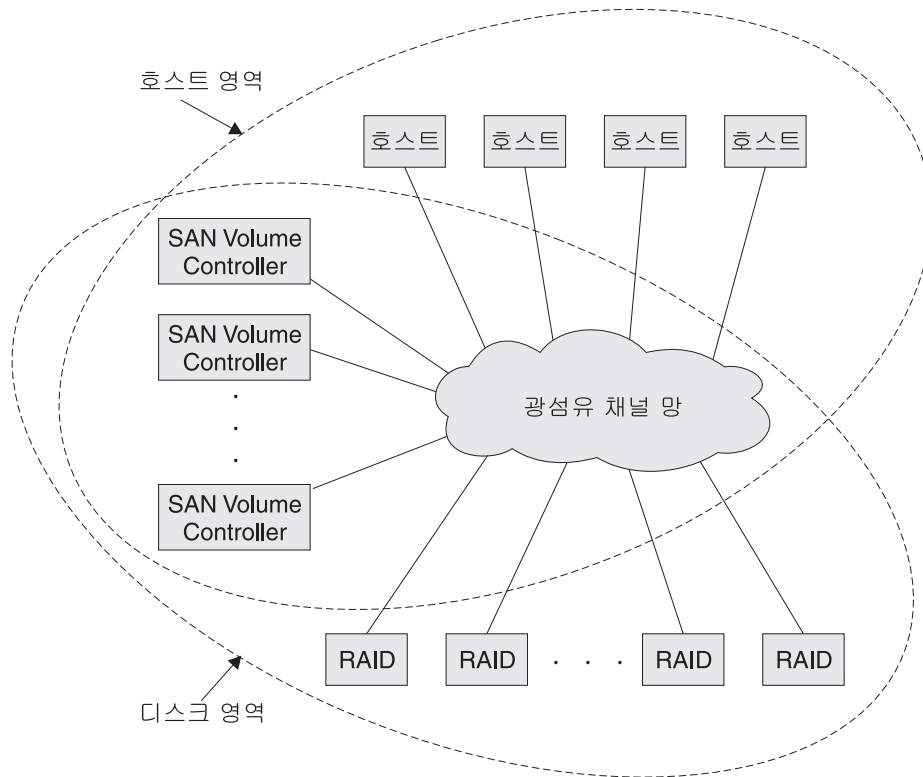


그림 18. 네트워크에서 SAN Volume Controller의 예제

클러스터에서 각 I/O 그룹의 한 노드를 제거할 수 있습니다. 노드를 제거한 후에, 노드에서 FRU(Field Replaceable Unit)를 바꿀 수 있습니다. 모든 디스크 드라이브 통신 및 노드간의 통신은 SAN을 통해 수행됩니다. 모든 SAN Volume Controller 구성 및 서비스 명령은 이더넷 네트워크를 통해 클러스터로 송신됩니다.

각 FRU는 자체 VPD(Vital Product Data)를 포함합니다. 각 클러스터는 클러스터의 모든 노드에 공통인 필수 제품 데이터를 포함합니다. 이더넷 네트워크에 연결된 모든 호스트 시스템이 이 VPD를 액세스할 수 있습니다.

격납장치 구성 정보는 FRU의 동시 교체를 허용하기 위해 클러스터에 있는 모든 노드에 저장됩니다. 이 정보의 예제는 SAN Volume Controller의 메뉴 화면에 표시된 정보일 수 있습니다. 새 FRU가 설치되고 노드가 다시 클러스터에 추가되면, 해당 노드에서 필요한 구성 정보는 클러스터의 다른 노드로부터 준비됩니다.

주: 구성이 손상 또는 변경되지 않도록 보장하려면, 항상 한 번에 하나의 FRU를 변경하십시오.

시스템을 빠르게 해당 환경으로 삽입하고 가능한 빠르게 작동 및 실행하기 위해 마스터 콘솔에 SAN Volume Controller가 제공됩니다. 마스터 콘솔은 다음과 같은 기능을 제공합니다.

- SAN 파일 시스템 클러스터의 메타데이터에 액세스합니다. 다음 구성요소에 액세스할 수 있습니다.
  - 웹 브라우저를 통해 SAN 파일 시스템 콘솔
  - SSH(Secure Shell) 세션을 통해 관리 명령행 인터페이스
  - SSH 세션을 통해 클러스터 내의 메타데이터 서버 엔진 중 하나
  - 웹 브라우저를 통해 SAN 파일 시스템 소프트웨어를 실행 중인 메타데이터 서버 엔진 중 하나에 대한 RSA II 어댑터
  - SSH 세션, Telnet 세션 또는 원격 표시 애플리케이션 패키지(예: 클라이언트 구성에 따라 VNC(Virtual Network Computing)를 통해 SAN 파일 시스템 클라이언트 중 하나
- SAN Volume Controller를 액세스하십시오. 다음 구성요소를 액세스할 수 있습니다.
  - 웹 브라우저를 통한 SAN Volume Controller Console.
  - SSH(Secure Shell) 세션을 통한 관리 명령행 인터페이스.
- Tivoli® SAN(Storage Area Network) 매니저를 사용하여 SAN 토폴로지의 보기 및 광섬유 채널 스위치에 액세스합니다.
- IBM 지원 엔지니어가 마스터 콘솔에 원격으로 액세스할 수 있게 하는 VPN 연결을 시작합니다. 언제든지 세션에 대한 액세스 및 연결 해제를 모니터링할 수 있습니다. 추가로, IBM 지원 엔지니어는 VNC와 같은 원격 데스크탑 액세스 소프트웨어를 통해 원격으로 마스터 콘솔 데스크탑을 볼 수 있습니다.
- 심각한 오류 발생 시 IBM 지원 요원에게 이를 통지하고 시스템 관리자와 같은 귀사의 요원에게 전자 우편 통지를 제출할 수 있는 IBM 디렉터를 통해 SNMP 트랩을 관리합니다.

SAN Volume Controller Console에는 다음과 같은 소프트웨어 프로그램도 들어 있습니다.

- DB2, 버전 8.1(DB2 수정팩 4a 포함)

- FAStT 관리 도구, 버전 8.42.G5.00
- PuTTY, 버전 0.55

마스터 콘솔 설치, 유지보수 및 문제점 해결에 대한 자세한 정보는 특정 마스터 콘솔에 해당하는 문서를 참조하십시오.

#### 관련 참조

29 페이지의 『SAN Volume Controller의 제어 및 표시기』

제어 표시기가 SAN Volume Controller의 전면 패널에 있습니다.

35 페이지의 『SAN Volume Controller 하드웨어』

SAN Volume Controller 하드웨어는 도표에서 식별되며 아래의 그래프에 표시됩니다.

37 페이지의 『SAN Volume Controller 커넥터』

SAN Volume Controller의 외부 커넥터를 쉽게 찾을 수 있습니다.

38 페이지의 『SAN Volume Controller 환경 준비』

SAN Volume Controller를 설치하기 전에 물리적 환경을 준비하십시오.

---

## 마스터 콘솔에서 SAN Volume Controller Console 어플리케이션 사용

SAN Volume Controller Console은 SAN Volume Controller 마스터 콘솔에서 실행하는 어플리케이션입니다. 또한 요구사항을 만족하는 다른 Windows 2000 서버에 설치할 수도 있습니다. 직접 SAN Volume Controller 마스터 콘솔을 통해 어플리케이션을 액세스하거나 브라우저가 SAN Volume Controller 마스터 콘솔과 동일한 이더넷 네트워크에 연결되어 있는 경우 웹 브라우저에서 어플리케이션을 시작할 수 있습니다. 이 어플리케이션을 사용하여 서비스 및 구성 도구 모두를 액세스할 수 있습니다.

마스터 콘솔에서 SAN Volume Controller Console 어플리케이션을 시작하려면 다음 단계를 수행하십시오.

1. 고객이 제공한 사용자 이름과 암호를 사용하여 마스터 콘솔에 로그인하십시오. 그러 다음 SAN Volume Controller Console 아이콘을 두 번 누르면 패널에 다음 SAN Volume Controller Console 사인은 패널이 표시됩니다. 5 페이지의 그림 19의 내용을 참조하십시오.

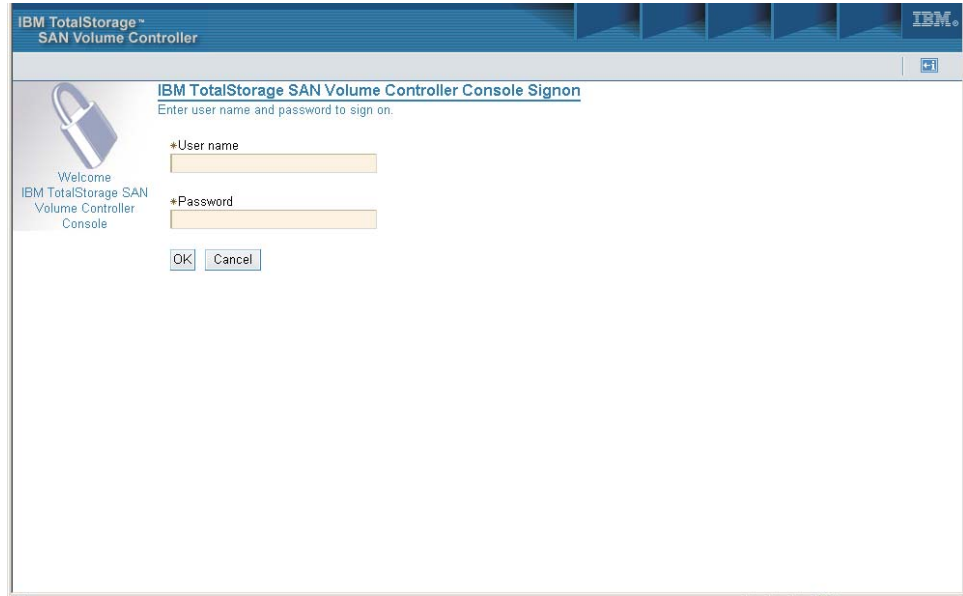


그림 19. SAN Volume Controller Console 사인온 패널

2. 고객이 제공한 SAN Volume Controller Console 사용자 이름 및 암호를 입력하면, 환영 패널이 표시됩니다. 그림 20의 내용을 참조하십시오.

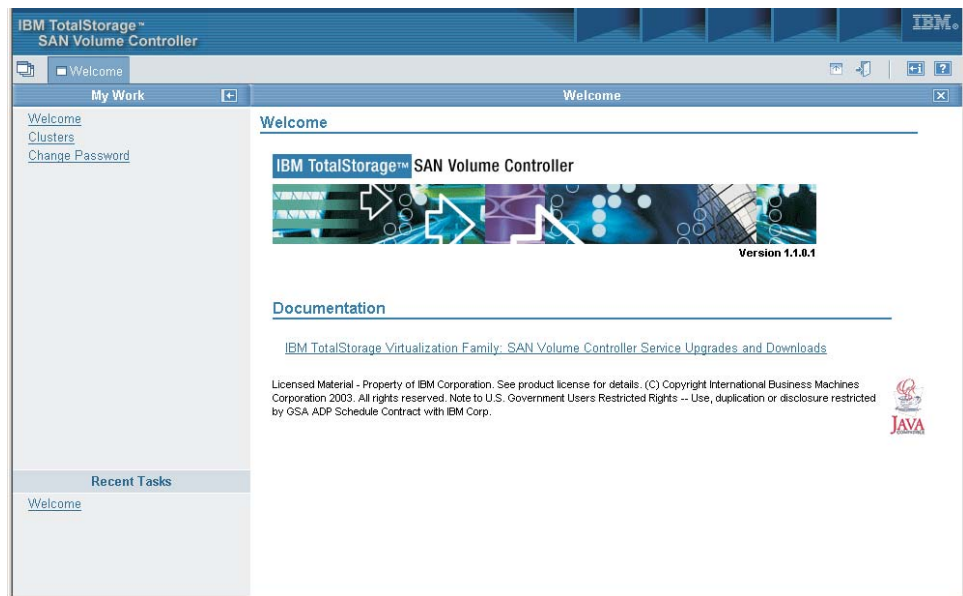


그림 20. SAN Volume Controller Console 환영 패널

3. 필요한 구성 및 서비스 도구에 액세스하려면 왼쪽 탐색 메뉴에서 **Clusters**를 선택한 후 6 페이지의 그림 21에 표시되는 사항을 확인하십시오.



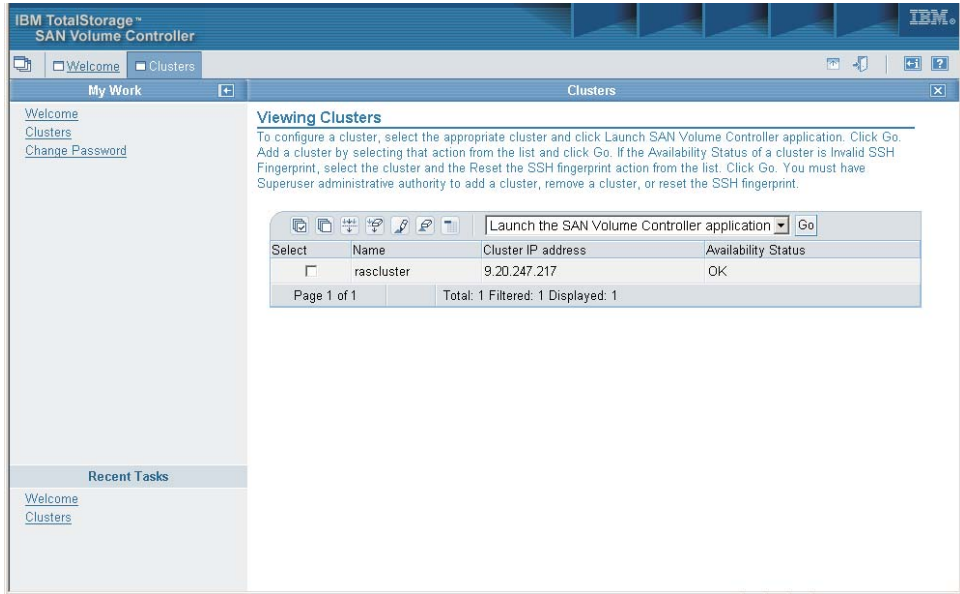


그림 21. SAN Volume Controller 보기 클러스터 패널

4. SAN Volume Controller Console은 몇 개의 SAN Volume Controller를 지원할 수 있으므로, 사용자는 서비스하려는 SAN Volume Controller 클러스터를 우선 선택해야 합니다. 그런 다음, 드롭 다운 메뉴에서 그림 22에 표시된 대로 **Launch the SAN Volume Controller application**을 선택하십시오.

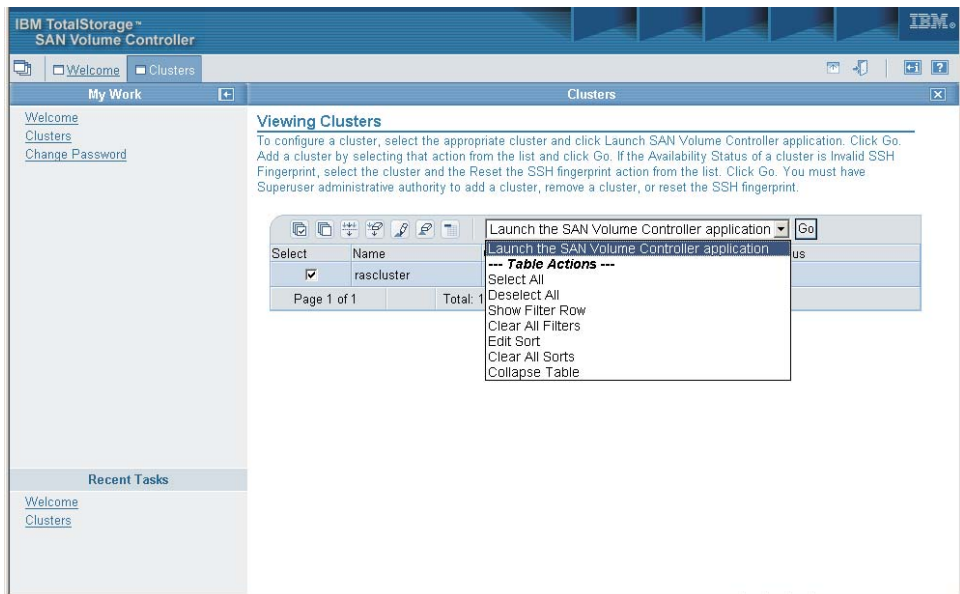


그림 22. 드롭 다운 메뉴가 선택된 SAN Volume Controller Console 보기 클러스터 패널

5. **Go**를 누르면 새 창에 환영 패널이 표시됩니다. 7 페이지의 그림 23의 내용을 참조하십시오.



"The specified cluster is currently unavailable." 라는 오류 메시지가 표시되고 선택된 클러스터의 가용성 상태가 No Contact으로 표시되면 MAP 5000: 시작으로 이동하십시오. 이 단계로 돌아가려면, IBM 지원 센터에 문의하여 SAN Volume Controller의 문제점을 해결하십시오.

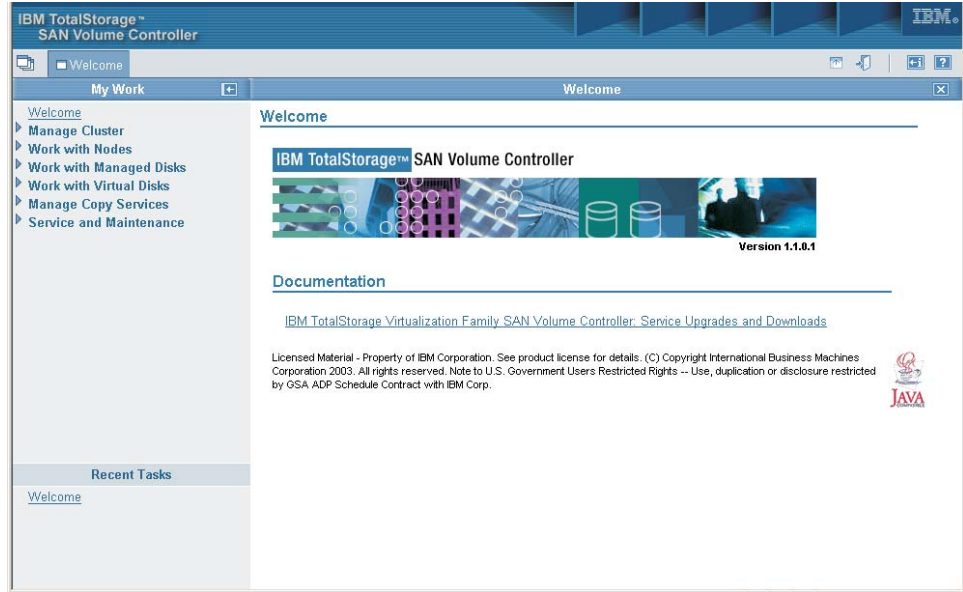


그림 23. SAN Volume Controller Console 환영 패널

이 메뉴를 통해 다음과 같은 모든 프로시저를 시작할 수 있습니다.

- 노드 상태 보기.
- 클러스터에서 노드 삭제.
- 노드를 클러스터에 추가.
- VDisk의 상태 보기.
- mdisk의 상태 보기.
- 필수 제품 데이터 보기.
- 덤프 데이터 나열 및 저장.
- 유지보수 시작.
- 오류 로그 보기.

#### 관련 태스크

13 페이지의 『Vdisk 상태 보기』

수리 검증 프로시저의 일부로 vdisk의 상태를 확인해야 합니다.

13 페이지의 『Mdisk 상태 보기』

수리 검증 프로시저의 일부로 mdisk의 상태를 확인해야 합니다.

14 페이지의 『필수 제품 데이터 보기』

필수 제품 데이터는 각 노드 및 클러스터마다 사용 가능합니다.

14 페이지의 『덤프 데이터 나열 및 저장』

덤프 데이터는 클러스터의 임의 노드에 저장될 수 있습니다.

『마스터 콘솔에서 SAN Volume Controller Console 어플리케이션을 사용하여 오류 로그 보기』

SAN Volume Controller에 대한 정보를 얻으려면 오류 로그에 쉽게 액세스할 수 있어야 합니다.

9 페이지의 『마스터 콘솔에서 SAN Volume Controller Console 어플리케이션을 사용하여 유지보수 시작』

처리 중에 오류를 최소화하려면 유지보수를 수행해야 합니다.

10 페이지의 『마스터 콘솔에서 SAN Volume Controller Console 어플리케이션을 사용하여 노드 상태 보기』

노드의 상태를 항상 알고 있어야 합니다.

10 페이지의 『마스터 콘솔에서 SAN Volume Controller Console 어플리케이션을 사용하여 노드 삭제』

노드가 실패하고 새 노드로 바뀌는 중이거나, 수행된 수리로 인해 해당 노드를 클러스터에서 인식할 수 없는 경우 클러스터에서 노드를 삭제할 필요가 있을 수 있습니다. 예를 들어, 노드의 소프트웨어나 디스크 드라이브가 바뀐 경우, 해당 노드는 더 이상 클러스터에서 알려지지 않습니다.

11 페이지의 『마스터 콘솔에서 SAN Volume Controller Console 어플리케이션을 사용하여 클러스터에 노드 추가』

클러스터에서 노드가 제거되었거나 방출된 경우 이를 다시 클러스터에 추가해야 할 수 있습니다.

95 페이지의 『오류 로그 보기』

SAN Volume Controller 명령행 인터페이스 또는 SAN Volume Controller Console 을 사용하여 오류 로그를 볼 수 있습니다.

164 페이지의 『MAP 5000: 시작』

MAP 5000: 시작은 SAN Volume Controller의 시작점입니다.

42 페이지의 『지시된 유지보수 프로시저 사용』

지시된 유지보수 프로시저는 진단에 사용되며 SAN Volume Controller에서의 문제점을 해결하는 데 사용될 수 있습니다.

## 마스터 콘솔에서 SAN Volume Controller Console 어플리케이션을 사용하여 오류 로그 보기

SAN Volume Controller에 대한 정보를 얻으려면 오류 로그에 쉽게 액세스할 수 있어야 합니다.

마스터 콘솔에서 SAN Volume Controller Console 어플리케이션의 환영 패널에 먼저 액세스해야 합니다.

오류 로그를 보려면 다음 단계를 수행하십시오.

1. 왼쪽 분할창에서 Service 및 Maintenance 옵션을 확장하십시오.
2. Analyze Error Log 옵션을 선택하십시오.
3. Error Log Analysis 옵션이 오른쪽 분할창에 표시됩니다. 원하는 옵션을 선택하고 Process 단추를 누르십시오.

#### 관련 태스크

4 페이지의 『마스터 콘솔에서 SAN Volume Controller Console 어플리케이션 사용』

SAN Volume Controller Console은 SAN Volume Controller 마스터 콘솔에서 실행하는 어플리케이션입니다. 또한 요구사항을 만족하는 다른 Windows 2000 서버에 설치할 수도 있습니다. 직접 SAN Volume Controller 마스터 콘솔을 통해 어플리케이션을 액세스하거나 브라우저가 SAN Volume Controller 마스터 콘솔과 동일한 이더넷 네트워크에 연결되어 있는 경우 웹 브라우저에서 어플리케이션을 시작할 수 있습니다. 이 어플리케이션을 사용하여 서비스 및 구성 도구 모두를 액세스할 수 있습니다.

## 마스터 콘솔에서 SAN Volume Controller Console 어플리케이션을 사용하여 유지보수 시작

처리 중에 오류를 최소화하려면 유지보수를 수행해야 합니다.

마스터 콘솔에서 SAN Volume Controller Console 어플리케이션의 환영 패널에 먼저 액세스해야 합니다.

1. 왼쪽 분할창에서 Service 및 Maintenance 옵션을 확장하십시오.
2. Maintenance Procedures 옵션을 선택하십시오.
3. 오른쪽 분할창에서 Start Analysis 단추를 누르십시오.
4. 화면상의 지시를 따르십시오.

#### 관련 태스크

4 페이지의 『마스터 콘솔에서 SAN Volume Controller Console 어플리케이션 사용』

SAN Volume Controller Console은 SAN Volume Controller 마스터 콘솔에서 실행하는 어플리케이션입니다. 또한 요구사항을 만족하는 다른 Windows 2000 서버에 설치할 수도 있습니다. 직접 SAN Volume Controller 마스터 콘솔을 통해 어플리케이션을 액세스하거나 브라우저가 SAN Volume Controller 마스터 콘솔과 동일한 이더넷 네트워크에 연결되어 있는 경우 웹 브라우저에서 어플리케이션을 시작할 수 있습니다. 이 어플리케이션을 사용하여 서비스 및 구성 도구 모두를 액세스할 수 있습니다.

## 마스터 콘솔에서 SAN Volume Controller Console 어플리케이션을 사용하여 노드 상태 보기

노드의 상태를 항상 알고 있어야 합니다.

시작하기 전에 마스터 콘솔에서 SAN Volume Controller Console 어플리케이션의 환영 패널에 액세스합니다.

노드 상태를 보려면 다음 단계를 수행하십시오.

1. 왼쪽 분할창에서 Work with Nodes 옵션을 확장하십시오.
2. Nodes 옵션을 선택하십시오.
3. 노드 세부사항이 오른쪽 분할창에 표시됩니다.

### 관련 태스크

4 페이지의 『마스터 콘솔에서 SAN Volume Controller Console 어플리케이션 사용』

SAN Volume Controller Console은 SAN Volume Controller 마스터 콘솔에서 실행하는 어플리케이션입니다. 또한 요구사항을 만족하는 다른 Windows 2000 서버에 설치할 수도 있습니다. 직접 SAN Volume Controller 마스터 콘솔을 통해 어플리케이션을 액세스하거나 브라우저가 SAN Volume Controller 마스터 콘솔과 동일한 이더넷 네트워크에 연결되어 있는 경우 웹 브라우저에서 어플리케이션을 시작할 수 있습니다. 이 어플리케이션을 사용하여 서비스 및 구성 도구 모두를 액세스할 수 있습니다.

## 마스터 콘솔에서 SAN Volume Controller Console 어플리케이션을 사용하여 노드 삭제

노드가 실패하고 새 노드로 바뀌는 중이거나, 수행된 수리로 인해 해당 노드를 클러스터에서 인식할 수 없는 경우 클러스터에서 노드를 삭제할 필요가 있을 수 있습니다. 예를 들어, 노드의 소프트웨어나 디스크 드라이브가 바뀐 경우, 해당 노드는 더 이상 클러스터에서 알려지지 않습니다.

시작하기 전에 마스터 콘솔에서 SAN Volume Controller Console 어플리케이션의 환영 패널을 액세스하는 것이 필요합니다.

클러스터에서 노드를 삭제하려면 다음 단계를 수행하십시오.

1. 왼쪽 분할창에서 Work with Nodes 옵션을 확장하십시오.
2. Nodes 옵션을 선택하면 다음 패널이 표시됩니다. 11 페이지의 그림 24의 내용을 참조하십시오.

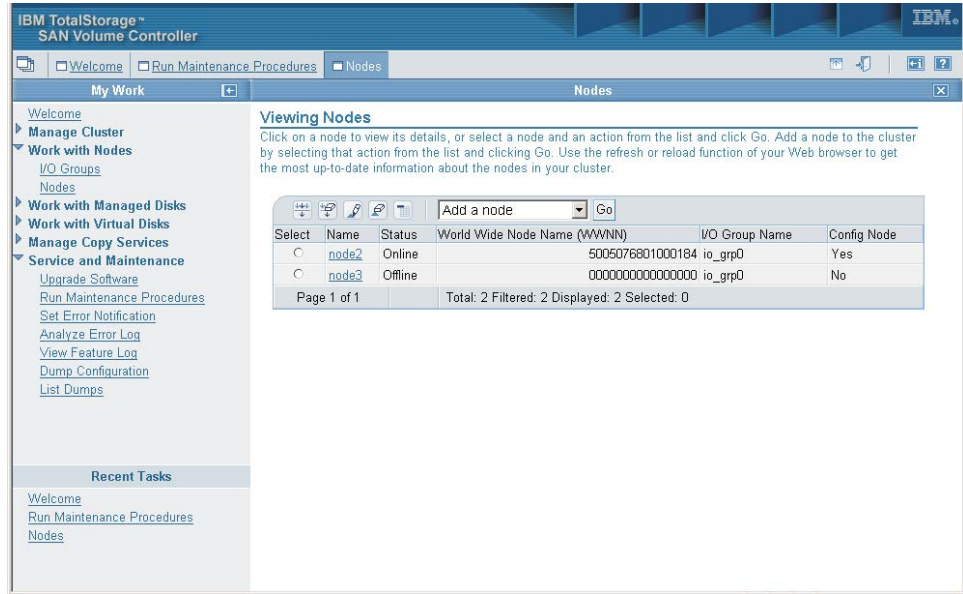


그림 24. SAN Volume Controller Console 노드 패널

- 오프라인 노드의 이름과 I/O 그룹 이름을 메모해 두십시오. 노드를 다시 클러스터에 추가할 때 이 정보를 사용합니다.

**경고:** 같은 SAN에서 이 클러스터 또는 다른 클러스터에 둘 이상의 SAN Volume Controller가 오프라인인 경우, 클러스터에 노드를 다시 추가할 때 특별한 사전주의가 필요한지 확인하십시오.

- Offline node를 선택하십시오. 그런 다음 드롭다운 메뉴에서 Delete Node 옵션을 선택하고 Go 단추를 누르십시오.
- 프롬프트에서 yes 단추를 눌러 삭제 조작을 확인하십시오.

#### 관련 태스크

4 페이지의 『마스터 콘솔에서 SAN Volume Controller Console 어플리케이션 사용』

SAN Volume Controller Console은 SAN Volume Controller 마스터 콘솔에서 실행하는 어플리케이션입니다. 또한 요구사항을 만족하는 다른 Windows 2000 서버에 설치할 수도 있습니다. 직접 SAN Volume Controller 마스터 콘솔을 통해 어플리케이션을 액세스하거나 브라우저가 SAN Volume Controller 마스터 콘솔과 동일한 이더넷 네트워크에 연결되어 있는 경우 웹 브라우저에서 어플리케이션을 시작할 수 있습니다. 이 어플리케이션을 사용하여 서비스 및 구성 도구 모두를 액세스할 수 있습니다.

## 마스터 콘솔에서 SAN Volume Controller Console 어플리케이션을 사용하여 클러스터에 노드 추가

클러스터에서 노드가 제거되었거나 방출된 경우 이를 다시 클러스터에 추가해야 할 수 있습니다.

시작하기 전에 마스터 콘솔에서 SAN Volume Controller Console 어플리케이션의 환영 패널을 액세스하는 것이 필요합니다.

노드를 클러스터에 다시 추가하려면 다음 단계를 수행하십시오.

1. 왼쪽 분할창에서 Work with Nodes 옵션을 확장하십시오.
2. Nodes 옵션을 선택하십시오.
3. 드롭 다운 메뉴에서 Add a node 옵션을 선택하고 Go 단추를 누르십시오. 다음 패널이 표시됩니다. 그림 25의 내용을 참조하십시오.

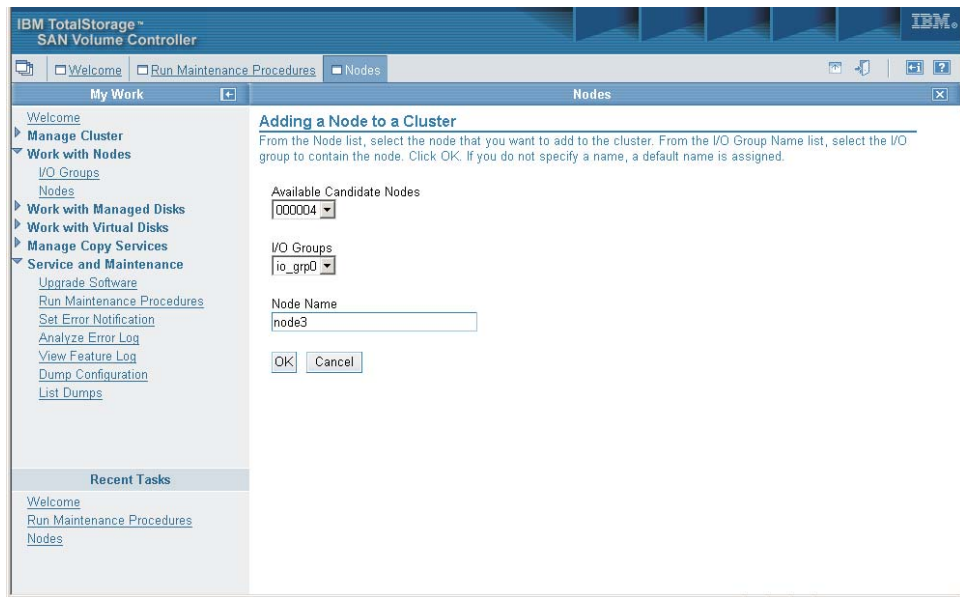


그림 25. SAN Volume Controller Console 노드 패널

4. 후보 노드 목록에서, 추가하려는 노드 수를 선택하십시오.
5. 이전 노드를 삭제했을 때 메모한 I/O 그룹을 선택하십시오.

**경고:** 둘 이상의 후보 노드가 존재하는 경우, I/O 그룹에 추가하는 노드가 해당 I/O 그룹에서 삭제된 같은 노드인지 확인해야 합니다. 이를 수행하지 않으면 데이터가 손상될 수 있습니다. 어떤 노드가 I/O 그룹에 속하는지 확실하지 않은 경우, 진행하기 전에 이 클러스터를 액세스하는 모든 호스트 시스템을 종료하십시오. 모든 노드를 클러스터로 다시 추가한 후 각 시스템을 다시 시동하십시오. 추가 세부 사항은 *IBM TotalStorage SAN Volume Controller: 구성 안내서*의 『노드를 클러스터에 추가할 때의 특별 프로시저』를 참조하십시오.

#### 관련 태스크

4 페이지의 『마스터 콘솔에서 SAN Volume Controller Console 어플리케이션 사용』

SAN Volume Controller Console은 SAN Volume Controller 마스터 콘솔에서 실행하는 어플리케이션입니다. 또한 요구사항을 만족하는 다른 Windows 2000 서



버에 설치할 수도 있습니다. 직접 SAN Volume Controller 마스터 콘솔을 통해 어플리케이션을 액세스하거나 브라우저가 SAN Volume Controller 마스터 콘솔과 동일한 이더넷 네트워크에 연결되어 있는 경우 웹 브라우저에서 어플리케이션을 시작할 수 있습니다. 이 어플리케이션을 사용하여 서비스 및 구성 도구 모두를 액세스할 수 있습니다.

## Vdisk 상태 보기

수리 검증 프로시저의 일부로 vdisk의 상태를 확인해야 합니다.

모든 수리 조치가 완료되면 모든 vdisk가 온라인 상태가 되어야 합니다. vdisk가 오프라인 상태로 남아 있는 경우, 해당 디스크의 데이터가 올바르지 않을 수 있으며 고객 개선 조치를 수행할 필요가 있을 수 있습니다. 오프라인 vdisk의 고객 조치에 대해서는 *IBM TotalStorage SAN Volume Controller: 구성 안내서*를 참조하십시오.

vdisk 상태를 보려면 다음 단계를 수행하십시오.

1. 왼쪽 분할창에서 Work with Virtual Disks 옵션을 확장하십시오.
2. Virtual Disks를 선택하십시오.
3. 오른쪽 분할창에서 필요한 데이터를 표시하는 필터 옵션을 선택하십시오.

예를 들어, 오프라인 vdisk를 선택하려면, 상태 드롭 다운 메뉴에서 offline을 선택한 후 **Go**를 누르십시오. 모든 vdisk를 표시하려면 필터 옵션을 선택하지 않고 **Go** 단추만 누르십시오.

## Mdisk 상태 보기

수리 검증 프로시저의 일부로 mdisk의 상태를 확인해야 합니다.

모든 SAN Volume Controller 수리가 완료될 때 모든 mdisk가 온라인이어야 합니다. mdisk가 오프라인, 하급 또는 제외됨으로 남아있는 경우, 이 디스크는 오류를 포함하거나 mdisk 액세스를 방해하는 SAN 문제점이 있을 수 있습니다. SAN Volume Controller에서 수리 조치가 완료된 경우에도 문제점이 존재하는 경우, 디스크 드라이브 또는 SAN 문제점을 해결한 후 다른 결함이 존재하지 않는지 검증하기 위해 SAN Volume Controller에 대한 수리 검증을 수행하십시오.

mdisk 상태를 보려면 다음 단계를 수행하십시오.

1. 왼쪽 분할창에서 Work with Managed Disks 옵션을 확장하십시오.
2. Managed Disks를 선택하십시오.
3. 오른쪽 분할창에서 필요한 데이터를 표시하는 필터 옵션을 선택하십시오.

예를 들어, 제외된 vdisk를 선택하려면, 상태 드롭 다운 메뉴에서 excluded를 선택한 후 **Go**를 누르십시오. 모든 mdisk를 표시하려면 필터 옵션을 선택하지 않고 **Go** 단추만 누르십시오.

## 필수 제품 데이터 보기

필수 제품 데이터는 각 노드 및 클러스터마다 사용 가능합니다.

필수 제품 데이터를 표시하려면 다음 단계를 수행하십시오.

- 왼쪽 분할창에서 Work with Nodes 옵션을 확장하십시오.
- Nodes를 선택하십시오.
- 노드 세부사항을 표시하려면 node name of any node를 누르십시오.
- 오른쪽 분할창에서 Vital Product Data를 선택하십시오.

클러스터 필수 제품 데이터를 표시하려면 다음 단계를 수행하십시오.

- 왼쪽 분할창에서 Manage Cluster 옵션을 확장하십시오.
- View Cluster properties를 선택하십시오.
- 오른쪽 분할창에서 표시하려는 클러스터 VPD의 하위 절을 선택하십시오.

## 덤프 데이터 나열 및 저장

덤프 데이터는 클러스터의 임의 노드에 저장될 수 있습니다.

이 프로시저를 사용하여 덤프 데이터를 표시할 때 구성 노드의 덤프 파일만이 표시됩니다. 다른 노드에서 데이터를 표시하기 위해 덤프 메뉴에 옵션이 제공됩니다. 다른 노드에서 데이터를 표시하거나 저장하도록 선택하는 경우 해당 데이터가 우선 구성 노드로 복사됩니다.

덤프 데이터를 나열하고 저장하려면 다음 단계를 수행하십시오.

1. 왼쪽 분할창에서 Service 및 Maintenance 옵션을 확장하십시오.
2. List Dumps 옵션을 선택하십시오.
3. 필요한 덤프를 표시하고 저장하려면 오른쪽 분할창의 지시를 따르십시오.

## 오류를 수정됨으로 표시

클러스터 오류 로그에서 오류를 수정됨으로 표시하기 위해 SAN Volume Controller Console을 사용할 수 있습니다. 이 조치는 온라인 유지보수 프로시저를 사용하지 않고 오류를 수정한 경우에만 필요합니다. 온라인 프로시저는 성공적인 수리 이후에 오류를 자동으로 수정됨으로 표시합니다.

오류를 수정됨으로 표시하려면 다음 단계를 수행하십시오.

1. SAN Volume Controller Console에서 Analyze Error Log를 선택하십시오.
2. 오류 우선순위로 정렬된 오류 로그를 확인하십시오.
3. 오류 로그를 자세히 표시하려면 방금 수정한 오류의 순서 번호를 누르십시오.
4. **mark as fixed** 단추를 누르십시오.



이 오류의 오류 로그 항목은 이제 수정된 것으로 표시되며, 앞으로 오류 로그 분석의 일부로 사용되지 않습니다.

#### 관련 태스크

163 페이지의 『MAP 사용』

동시 유지보수를 허용하려면, SAN Volume Controller를 썬으로 구성해야 합니다.

## truststore 인증 만기 유효성 검증

마스터 콘솔에 성공적으로 로그인하려면 올바른 truststore 인증이 있어야 합니다.

마스터 콘솔에 사인할 때 다음과 유사한 메시지를 받을 수 있습니다.

CMMUI8304E 관리 서버가 truststore 파일에서 올바른 인증서를 찾을 수 없습니다.

이 메시지는 truststore 파일 내의 인증이 만료되었을 때 표시됩니다. 관리 서버는 truststore 파일 내의 인증을 사용하여 CIM Agent와의 보안 연결을 작성합니다. 관리 서버가 truststore 파일에서 CIM Agent에 대한 올바른 인증을 찾을 수 없기 때문에 인증이 발생하지 않습니다.

문제점을 해결하려면 truststore 파일을 올바르게 작성했는지 검증해야 합니다. 문제점이 있으면 서비스 담당자에게 문의하십시오.

truststore 인증을 다시 생성하려면 다음 단계를 수행하십시오.

1. C:\Program Files\IBM\svconconsole\cimom 디렉토리로 이동하십시오.
2. **mkcertificate.bat** 파일을 두 번 누르십시오. "Generating Certificates"라는 메시지가 표시됩니다. 새 인증이 생성되어 C:\Program Files\IBM\svconconsole\cimom 디렉토리에 저장됩니다.
3. 다음 서브디렉토리로 truststore 파일을 복사하십시오.

주: 각 디렉토리는 C:\Program Files\IBM\svconconsole\console\embeddedWAS...로 시작합니다.

```
C:\...#config#cells#DefaultNode#applications#  
ICAConsole.ear#deployments#ICAConsole#ICAConsole.war#  
WEB-INF
```

```
C:\...#config#cells#DefaultNode#applications#  
SVCConsole.ear#deployments#SVCConsole#SVCConsole.war#  
WEB-INF
```

```
C:\...#config#installedApps#DefaultNode#  
ICAConsole.ear#ICAConsole.war#WEB-INF
```

C:\#\#\config\installedApps\DefaultNode\

SVCConsole.ear\SVCConsole.war\WEB-INF

4. 다음 어플리케이션을 중지한 후 다시 시작하십시오. 다음 서비스는 시작 -> 설정 -> 제어판 -> 관리 도구 -> 구성요소 서비스에 있습니다.

- IBM CIM Object Manager
- IBM WebSphere Application Server V5 - SVC

서비스를 중지한 후 다시 시작하려면, 어플리케이션을 마우스 오른쪽 단추로 누른 다음 중지를 선택하고 시작을 누르십시오.

주: IBM WebSphere 어플리케이션을 다시 시작할 때 명령이 시간 종료되면 마스터 콘솔을 다시 시작하십시오. 그러면 어플리케이션도 다시 시작됩니다.

5. 둘 다 어플리케이션이 다시 실행 중인지 확인하십시오. SAN Volume Controller Console을 실행한 후 로그인하십시오.

---

## 마스터 콘솔에서 명령행 인터페이스 액세스

명령행 지시를 입력하고 실행해야 할 경우, 마스터 콘솔에서 SAN Volume Controller 명령행 인터페이스에 액세스할 수 있습니다.

명령 프롬프트 창에서 PuTTY를 실행하려 하고 개인용 및 공용 키를 사용 중이면 이 단계만 수행해야 합니다.

1. 시작 —> 프로그램 —> **PuTTY** —> **PuTTY**를 누르거나 C:\#\Support Utils\Putty\ 디렉토리로 이동하여 putty.exe 파일을 두 번 눌러 PuTTY를 시작하십시오.
2. 범주 분할창에 세션이 선택되어 있는지 확인하십시오. PuTTY 구성 패널이 표시됩니다. 17 페이지의 그림 26의 내용을 참조하십시오.

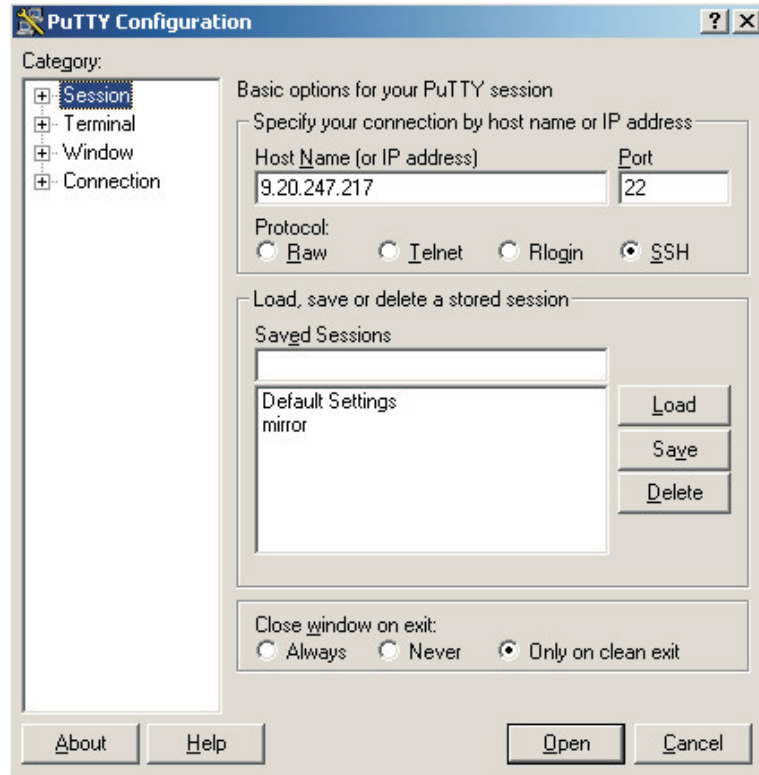


그림 26. PuTTY 구성 패널 -기본 옵션

3. PuTTY 기본 옵션에서 프로토콜로서 **SSH**를 선택하십시오.
4. 범주 분할창에서 **Connection**을 누른 후 **SSH**를 누르십시오.
5. 선호하는 SSH 프로토콜 버전으로서 **2**를 선택하십시오.
6. **Auth**를 누르십시오. Options controlling SSH authentication 패널이 표시됩니다. 18 페이지의 그림 27의 내용을 참조하십시오.

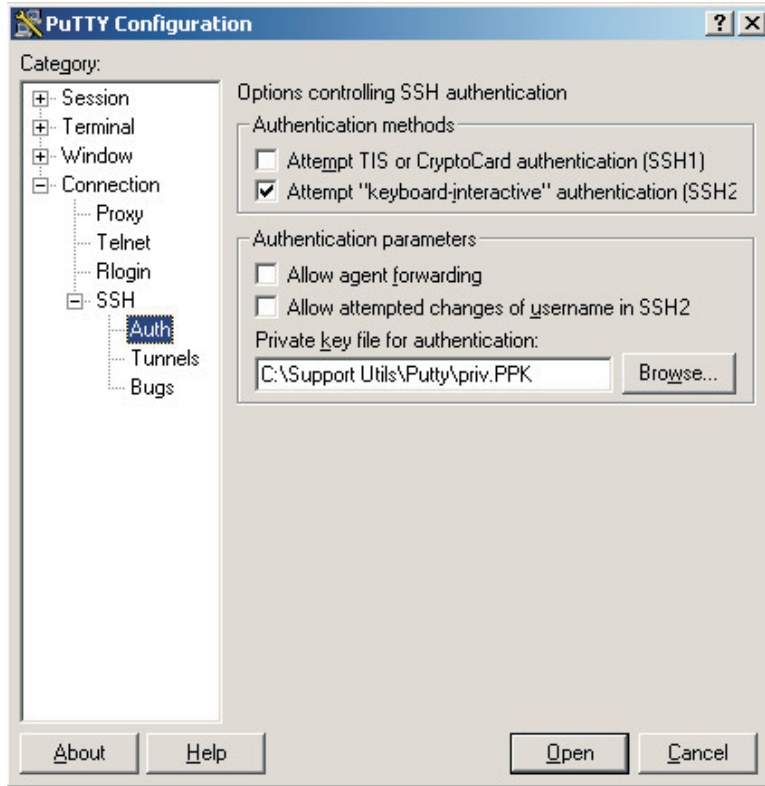


그림 27. PuTTY 구성 패널 - SSH 인증

인증 매개변수의 **Private key file for authentication** 필드에 PuTTY 키 생성자를 사용할 때 지정한 SSH 클라이언트 개인용 키 파일의 완전한 파일 이름을 입력하십시오. 예를 들면, 다음과 같습니다.

C:\Support Utils\Putty\priv.PPK

파일 이름을 모를 경우, **Browse**를 눌러 시스템 디렉토리에서 파일 이름을 선택하십시오.

7. 범주 분할창에서 **Session**을 누르십시오.
8. 저장된 세션 창에서 **Default Settings**를 누르십시오.
9. **Save**를 눌러 설정값을 저장하십시오.
10. 다음과 같은 PuTTY 보안 경고 창이 열리면, **Yes**를 누르십시오. 19 페이지의 그림 28의 내용을 참조하십시오.

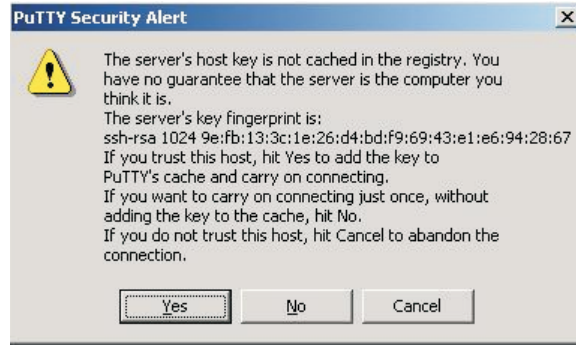


그림 28. PuTTY 보안 경고 창

11. 서비스의 명령행 창이 표시됩니다. 그림 29의 내용을 참조하십시오.

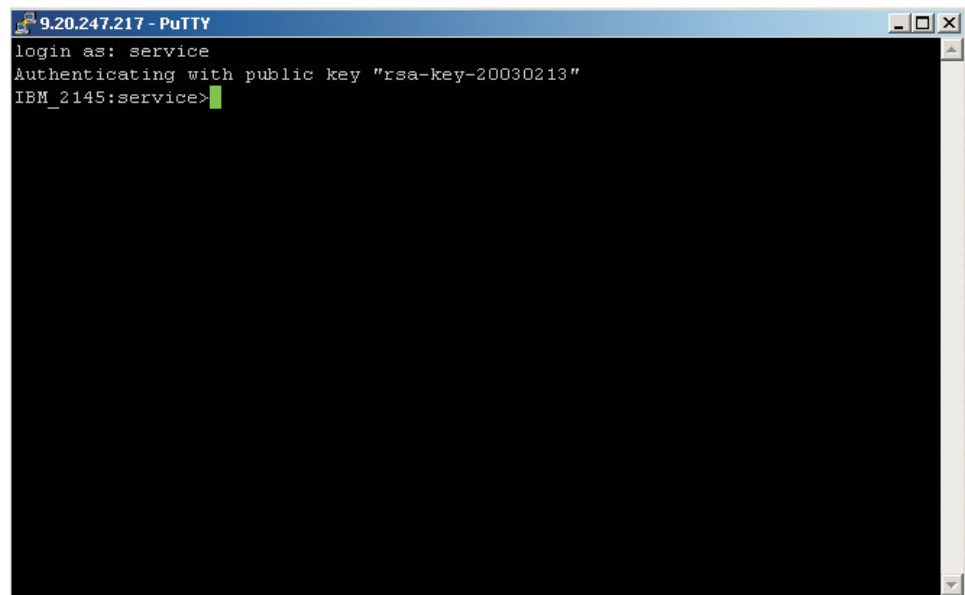


그림 29. 서비스의 명령행 창

login as: 프롬프트에 사용자 이름 service를 입력하십시오. 서비스 프롬프트가 표시되면, 명령행 인터페이스를 사용하여 명령을 입력할 수 있습니다.

12. SAN Volume Controller에 대한 정보를 표시하려면 서비스 프롬프트 다음에 명령을 입력하십시오. 예를 들어, SAN Volume Controller 클러스터에서 사용하는 노드의 현재 상태를 보려면 다음 명령을 입력하십시오.

**svcinfo lsnode -nohdr -delim :**

SAN Volume Controller 클러스터가 사용한 노드의 현재 상태가 표시됩니다. 20 페이지의 그림 30의 내용을 참조하십시오.

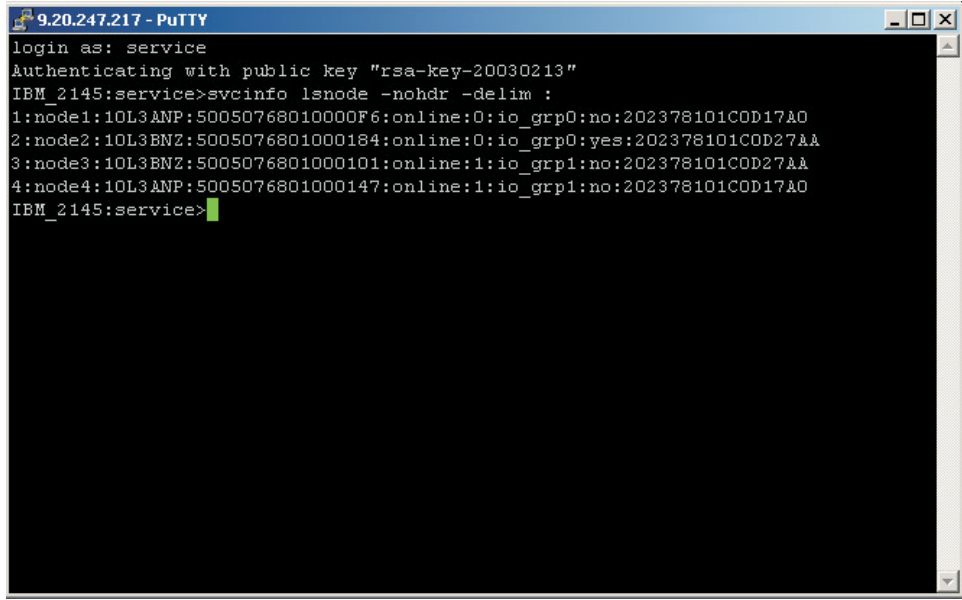


그림 30. 서비스의 명령행 창

**svcinfo lscluster *clustername*** 명령에서, *clustername*은 명령에서 제공해야 하는 값을 표시합니다. *clustername*을 나열하려는 세부사항을 갖는 클러스터의 이름으로 바꾸십시오.

#### 관련 참조

63 페이지의 제 3 장 『SAN Volume Controller의 소프트웨어 설치 및 유지보수』  
SAN Volume Controller의 소프트웨어가 모든 노드에 사전 설치됩니다.

## 노드 상태 점검

SAN Volume Controller 사용자 인터페이스 또는 명령행 인터페이스를 사용하여 노드의 상태를 점검할 수 있습니다.

그림 31에서는 다음 명령을 입력할 때 표시되는 내용을 표시합니다

**svcinfo lsnode -delim :**

```

1:node1:10L3ANP:5005076801000013:online:0:io_grp0:yes:202378101COD17A0
2:node2:10L3BNZ:5005076801000184:online:0:io_grp0:no:202378101COD27AA

```

그림 31. 노드 상태 점검 시 표시되는 내용의 예제

각 노드의 특성은 노드당 하나의 라인에 나열됩니다. 그림 31에서 온라인의 노드 상태를 볼 수 있습니다. 노드에 대해 볼 수 있는 기타 상태는 오프라인, 추가 중 및 삭제 중입니다. 사용할 수 있는 명령에 대한 자세한 정보는 *IBM TotalStorage SAN Volume Controller: 구성 안내서*를 참조하십시오.

---

## 노드 포트의 상태 점검

SAN Volume Controller 사용자 인터페이스 또는 명령행 인터페이스를 사용하여 노드 포트의 상태를 점검할 수 있습니다.

그림 32에서는 다음 명령을 입력할 때 표시되는 내용을 표시합니다

```
svcinfolnode -delim : nodename
```

```
id:1
name:node1
UPS_serial_number:10L3ANP
WWNN:5005676801000013
status:online
IO group id:0
IO group name:io_grp0
partner node id:2
partner node name:node2
config node:yes
UPS_unique_id:202378101C0D17A0
port id:5005676801100013
port status:active
port id:5005676801200013
port status:active
port id:5005676801300013
port status:active
port id:5005676801400013
port status:active
```

그림 32. 노드 포트 상태 점검 시 표시되는 내용의 예제

그림 32에서는 예제의 라인 2에서 이름 지정된 노드의 정보를 표시합니다. 예제의 최종 8개의 라인에서 포트 상태와 포트 ID를 볼 수 있습니다. 이 예제에서, 최종 8개의 라인은 포트의 활성 상태를 표시합니다. 볼 수 있는 기타 상태는 설치, 실패 또는 비활성을 포함하지 않습니다.

명령행 인터페이스 사용에 대한 자세한 정보는 *IBM TotalStorage SAN Volume Controller: 명령행 인터페이스 사용자 안내서*를 참조하십시오.

---

## CLI를 사용하여 클러스터에서 노드 삭제

CLI를 사용하여 클러스터에서 노드를 삭제할 수 있습니다.

1. 클러스터 노드를 나열하려면 명령행 인터페이스에서 다음 명령을 입력하십시오.

```
svcinfolnode
```

다음은 **svcinfolnode** 명령을 사용하는 경우 참조할 예제입니다.

id	name	UPS_serial_number	WWNN	status	IO_group_id	IO_group_name	config_node	UPS_unique_id
1	node1	10L3ANP	50050768010000F6	online	0	io_grp0	yes	202378101C0D17A0
2	node2	10L3BNZ	5005076801000184	online	0	io_grp0	no	202378101C0D27AA
3	node3	10L3BNZ	0000000000000000	offline	1	io_grp1	no	202378101C0D27AA
4	node4	10L3ANP	5005076801000147	online	1	io_grp1	no	202378101C0D17A0
5	node5	10L3CNP	50050776020000F8	online	2	io_grp2	no	202278101C0D17AB
6	node6	10L3CNZ	5005076801000197	online	2	io_grp2	no	202378202C0D27AA
7	node7	10L3DNZ	0000000000000000	online	3	io_grp3	no	202379011C0D27AA
8	node8	10L3DNP	5005076801000258	online	3	io_grp3	no	202378101C0D16A0

그림 33. `svcinfo lsnode` 명령 사용 시 표시되는 내용의 예제

오프라인 노드의 이름과 I/O 그룹 이름을 메모해 두십시오. 예제에서, `node3`은 오프라인이며 `io_grp1`에 지정됩니다. 노드를 다시 클러스터에 추가할 때 이 정보가 필요합니다.

**경고:** 같은 SAN에서 이 클러스터 또는 다른 클러스터에 둘 이상의 SAN Volume Controller가 오프라인일 경우, 클러스터에 노드를 다시 추가할 때 특별한 사전주의가 필요한지 확인하십시오.

- 클러스터에서 오프라인 노드를 제거하려면 다음 명령을 사용해야 합니다.

**`svcservicetask rmnode node`.** 여기서 **`node`**는 21 페이지의 1단계에서 기록한 오프라인 노드의 이름입니다.

이 예제에서 명령은 다음과 같습니다.

```
svcservicetask rmnode node3
```

출력이 표시되지 않습니다.

#### 관련 태스크

『CLI를 사용하여 클러스터에 노드 추가』

클러스터에서 제거되거나 거부된 노드는 클러스터에 추가될 수 있습니다.

## CLI를 사용하여 클러스터에 노드 추가

클러스터에서 제거되거나 거부된 노드는 클러스터에 추가될 수 있습니다.

**경고:** 노드를 클러스터에 추가하기 전에 추가중인 노드가 해당 클러스터의 모든 노드와 같은 영역에 있도록 스위치 영역화를 구성했는지 확인하십시오. 특히, 노드를 바꾸는 중이며 스위치가 스위치 포트가 아닌 WWPN(worldwide port name)으로 영역화되는 경우, 스위치 구성을 갱신해야 합니다.

노드 후보를 나열하려면 명령행을 사용하십시오.

- 노드 후보를 나열하려면 명령행 인터페이스에서 다음 명령을 입력하십시오.

```
svcinfo lsnodecandidate
```



다음은 `svcinfo lsnodecandidate` 명령을 사용하는 경우의 예제입니다.

id	panel_name	UPS_serial_number	UPS_unique_id
5005076801000101	000279	10L3BNZ	202378101C0D27AA

그림 34. 노드 후보 나열 시 표시되는 내용의 예제

`addnode` 명령을 사용하여 클러스터에 노드를 추가할 수 있습니다.

2. 다음 명령을 입력하십시오.

`svcservicetask addnode -panelname panel_name -name new_name_arg -iogrp iogroup_name`. 여기서 `panel_name`은 22 페이지의 1단계에서 기록한 이름입니다 (이 예의 경우 000279). 이는 클러스터에 추가 중인 노드의 전면 패널에 인쇄되는 번호입니다. `new_name_arg`는 클러스터에서 이전 노드를 삭제할 때 기록한 노드의 이름이고, `iogroup_name`은 클러스터에서 이전 노드를 삭제할 때 기록한 `iogroup`입니다.

다음 예제는 사용할 수 있는 명령을 보여줍니다.

```
svcservicetask addnode -panelname 000279 -name node3 -iogrp io_grp1
```

다음 예제는 참조할 출력을 표시합니다.

```
Node, id [5005076801000101], successfully added
```

그림 35. `addnode` 명령을 사용할 때 출력의 예제

**경고:** 둘 이상의 후보 노드가 존재하는 경우, I/O 그룹에 추가하는 노드가 해당 I/O 그룹에서 삭제된 같은 노드인지 확인해야 합니다. 이를 수행하지 않으면 데이터가 손상될 수 있습니다. 각 I/O 그룹에 속한 후보 모드에 대해 확실하지 않는 경우, 사용자는 진행하기 전에 이 클러스터를 액세스하는 모든 호스트 시스템을 종료해야 합니다. 그런 다음 모든 노드가 클러스터로 추가될 때 각 시스템을 다시 시동하십시오.

3. 노드가 정상적으로 추가되었는지 여부를 점검하려면, 다음 명령을 입력하십시오.

```
svcinfo lsnode
```

다음은 `svcinfo lsnode` 명령을 사용하는 경우의 예제입니다.

id	name	UPS_serial_number	WWNN	status	IO_group_id	IO_group_name	config_node	UPS_unique_id
1	node1	10L3ANP	50050768010000F6	online	0	io_grp0	yes	202378101C0D17A0
2	node2	10L3BNZ	5005076801000184	online	0	io_grp0	no	202378101C0D27AA
5	node3	10L3BNZ	5005076801000101	online	1	io_grp1	no	202378101C0D27AA
4	node4	10L3ANP	5005076801000147	online	1	io_grp1	no	202378101C0D17A0
5	node5	10L3CNP	50050776020000F8	online	2	io_grp2	no	202278101C0D17AB
6	node6	10L3CNZ	5005076801000197	online	2	io_grp2	no	202378202C0D27AA
7	node7	10L3DNZ	5005076801000458	online	3	io_grp3	no	202379011C0D27AA
8	node8	10L3DNP	5005076801000258	online	3	io_grp3	no	202378101C0D16A0

그림 36. 노드가 올바르게 추가되었는지 여부를 확인할 때 표시되는 내용의 예제

이제 모든 노드가 온라인입니다.

### 관련 태스크

21 페이지의 『CLI를 사용하여 클러스터에서 노드 삭제』

CLI를 사용하여 클러스터에서 노드를 삭제할 수 있습니다.

## 관리 디스크 나열

SAN Volume Controller Console 또는 명령행 인터페이스를 사용하여 관리 디스크를 나열할 수 있습니다.

그림 37에 표시된 대로 여러 관리 디스크에 대한 정보를 보려면 다음 명령을 입력하십시오.

```
svcinfo lsmdisk -delim :
```

```
id: name:      status: mode:      mdisk_grp_id: mdisk_grp_name      capacity:ctrl_LUN_#: controller_name:UID
0: mdisk0:    online: unmanaged::: 68.4GB:      0000000000000000: controller0          *
1: mdisk1:    online: unmanaged::: 68.4GB:      0000000000000000: controller1          +
2: mdisk2:    online: unmanaged::: 68.4GB:      0000000000000000: controller2          ++
3: mdisk3:    online: unmanaged::: 68.4GB:      0000000000000000: controller3          $
4: mdisk4:    online: unmanaged::: 68.4GB:      0000000000000000: controller4          #
5: mdisk5:    online: unmanaged::: 68.4GB:      0000000000000000: controller5          **

*600a0b80000f4c92000000b3ef6c3d00000000000000000000000000000000 (This number represents the controller_name:UID)
+0080e52122fa80000000000000000000000000000000000000000000000000000 (This number represents the controller_name:UID)
++600a0b80000c5ae4000000093eca105c00000000000000000000000000000000 (This number represents the controller_name:UID)
$0080a0b80000f643200000043ef6b4ff0000000000000000000000000000000000 (This number represents the controller_name:UID)
#600a0b80000f4c92000000b3ef6c3d000000000000000000000000000000000000 (This number represents the controller_name:UID)
**600a0b80000f6c92000000d3er1a7d000000000000000000000000000000000000 (This number represents the controller_name:UID)
```

그림 37. 여러 관리 디스크 나열 시 표시되는 내용의 예제

그림 37에서는 관리 디스크 목록을 표시합니다. 관리 디스크의 상태를 판별하려면, 그림 37에서 status의 컬럼 3을 확인하십시오. 그림 37에서는 online 상태의 모든 관리 디스크가 나와 있습니다. 다음 목록은 관리 디스크의 가능한 상태를 보여줍니다.

- Online
- Offline
- Excluded

- Degraded

디스크의 모드를 판별하려면, 24 페이지의 그림 37에서 mode의 컬럼 4를 확인하십시오. 24 페이지의 그림 37에서는 모드가 unmanaged 임을 표시합니다. 다음 목록은 관리 디스크의 가능한 모드를 보여줍니다.

- Managed
- Unmanaged
- Image

또한 하나의 관리 디스크에 대한 상세 정보를 나열할 수 있습니다. 그림 38에 표시된 대로 3의 id로 하나의 관리 디스크에 대한 상세 정보를 보려면 다음 명령을 입력하십시오.

**svcinfolsmdisk -delim : 3**

```
id:3
name:mdisk3
status:online
mode:managed
mdisk_grp_id:0
mdisk_grp_name:mdiskgrp0
capacity:68.4GB
quorum_index:
block_size:512
controller_name:controller3
ctrl_type:4
ctrl_wwnn:20000004CF1FD7A0
controller_id:3
path_count:1
max_path_count:1
ctrl_lun#:0000000000000000
UID:600a0b80000f643200000043ef6b4ff00000000000000000000000000000000
```

그림 38. 관리 디스크의 특성 점검 시 표시되는 내용의 예제

## 관리 디스크 포함

SAN Volume Controller Console 또는 명령행 인터페이스를 사용하여 제외(excluded) 또는 하급(degraded)된 관리 디스크를 포함할 수 있습니다.

### 명령

관리 디스크를 나열하려면 다음 명령을 입력하십시오.

**svcinfolsmdisk -nohdr -delim :**

26 페이지의 그림 39에서는 관리 디스크 나열 시 표시되는 내용의 예제를 표시합니다.



---

## 관리 디스크 그룹 상태 점검

SAN Volume Controller 사용자 인터페이스 또는 명령행 인터페이스를 사용하여 관리 디스크 그룹의 상태를 점검할 수 있습니다.

관리 디스크 그룹의 상태를 점검하려면 다음 명령을 입력하십시오.

```
svcinfo lsmdiskgrp -nohdr -delim :
```

그림 40에 표시되는 내용이 표시됩니다.

```
0:Group0:online:4:4:2.1GB:16:1.9GB
```

그림 40. 관리 디스크 그룹의 상태 점검 시 표시되는 내용의 예제

각 관리 디스크 그룹의 특성은 그룹당 하나의 라인으로 나열됩니다. 관리 디스크 그룹의 상태는 세 번째 항목으로 표시됩니다. 위의 예제에서, Group0 상태는 온라인입니다. 관리 디스크 그룹 상태는 offline, online, degraded일 수 있습니다.

### 관련 태스크

16 페이지의 『마스터 콘솔에서 명령행 인터페이스 액세스』

명령행 지시를 입력하고 실행해야 할 경우, 마스터 콘솔에서 SAN Volume Controller 명령행 인터페이스에 액세스할 수 있습니다.

---

## 디스크 컨트롤러 상태 점검

SAN Volume Controller 사용자 인터페이스 또는 명령행 인터페이스를 사용하여 디스크 컨트롤러의 상태를 점검할 수 있습니다.

그림 41에 표시되는 내용을 보려면 다음 명령을 입력하십시오.

```
svcinfo lscontroller -delim :
```

```
id:controller_name:ctrl_s/n:vendor_id:product_id_low:product_id_high
7:controller7:3EK0J5Y8:SEAGATE :ST373405:FC
8:controller8:3EK0J6CR:SEAGATE :ST373405:FC
9:controller9:3EK0J4YN:SEAGATE :ST373405:FC
10:controller10:3EK0GKGH:SEAGATE :ST373405:FC
11:controller11:3EK0J85C:SEAGATE :ST373405:FC
12:controller12:3EK0JBR2:SEAGATE :ST373405:FC
13:controller13:3EKYNJF8:SEAGATE :ST373405:FC
14:controller14:3EK0HVTM:SEAGATE :ST373405:FC
```

그림 41. 디스크 컨트롤러 상태 점검 시 표시되는 내용의 예제

SAN Volume Controller 사용자 인터페이스 또는 명령행 인터페이스를 사용하여 특정 디스크 컨트롤러의 상태를 점검할 수도 있습니다. 28 페이지의 그림 42에 표시되는 내용을 보려면 다음 명령을 입력하십시오.

**svcinfo lscontroller -delim = controller\_id**

```
id=7
controller_name=controller7
WWNN=20000004CF2412AC
mdisk_link_count=1
max_mdisk_link_count=1
degraded=no
vendor_id=SEAGATE
product_id_low=ST373405
product_id_high=FC
product_revision=0003
ctrl_s/n=3EK0J5Y8
WWPN=22000004CF2412AC
path_count=1
max_path_count=1
WWPN=21000004CF2412AC
path_count=0
max_path_count=0
```

그림 42. 특정 디스크 컨트롤러의 상태 점검 시 표시되는 내용의 예제

그림 42의 6번째 라인에서 특정 디스크 컨트롤러(id=7)의 상태를 볼 수 있습니다. degraded = no의 상태가 표시되면 상태가 양호합니다. degraded = yes의 상태가 표시되면 상태가 불량한 것입니다.

#### 관련 태스크

16 페이지의 『마스터 콘솔에서 명령행 인터페이스 액세스』

명령행 지시를 입력하고 실행해야 할 경우, 마스터 콘솔에서 SAN Volume Controller 명령행 인터페이스에 액세스할 수 있습니다.

---

## 장애가 있는 격납장치 또는 디스크 컨트롤러의 판별

SAN Volume Controller 사용자 인터페이스 또는 명령행 인터페이스를 사용하여 장애가 있는 격납장치 또는 디스크 컨트롤러를 판별할 수 있습니다.

모든 mdisks를 나열하려면 다음 명령을 입력하십시오.

**svcinfo lsmdisk -nohdr -delim :**

**svcinfo lsmdisk - nohdr - delim :**

```
0:mdisk0:online:managed:0:mdiskgrp0:273.3GB:0000000000000001:controller0:*
1:mdisk1:excluded:managed:0:mdiskgrp0:546.6GB:0000000000000002:controller0:*
* 600a0b80000c5ae4000000093eca105c00000000000000000000000000000000 is appended to this line.
* 600a0b80000f643200000043ef6b4ff00000000000000000000000000000000 is appended to this line.
```

그림 43. svcinfo lsmdisk -nohdr -delim 명령 사용 시 표시되는 내용의 예제

mdisks가 오브젝트 ID 순서로 나열됩니다. 첫 번째 항목은 오브젝트 ID이며, 세 번째 항목은 상태이고 9번째 항목은 디스크 또는 컨트롤러 이름입니다. 위의 예에서 오브젝트 ID가 1인 mdisk1은 제외 상태로 실패한, controller0 디스크 컨트롤러의 일부입니다.

이름이 지정된 격납장치 또는 디스크 컨트롤러의 상세 데이터를 얻으려면, 다음 명령을 입력하십시오.

```
svcinfo lscontroller -delim : name
```

여기서 *name*은 격납장치 디스크 컨트롤러 이름입니다.

controller0에 관한 자세한 데이터를 확보하려면 다음 명령을 입력하십시오.

```
svcinfo lscontroller -delim : controller0
```

다음의 상세한 데이터가 표시됩니다.

```
id:0
controller_name:controller0
WWNN:200200A0B80F5E2C
mdisk_link_count:30
max_mdisk_link_count:30
degraded:no
vendor_id:IBM
product_id_low:1722-600
product_id_high:
product_revision:0520
ctrl_s/n:
WWPN:200200A0B80F5E2D
path_count:30
max_path_count:30
WWPN:200300A0B80F5E2D
path_count:30
max_path_count:30
```

## SAN Volume Controller의 제어 및 표시기

제어 표시기가 SAN Volume Controller의 전면 패널에 있습니다.

SAN Volume Controller의 모든 제어는 전면 패널에 있습니다(그림 44 참조).

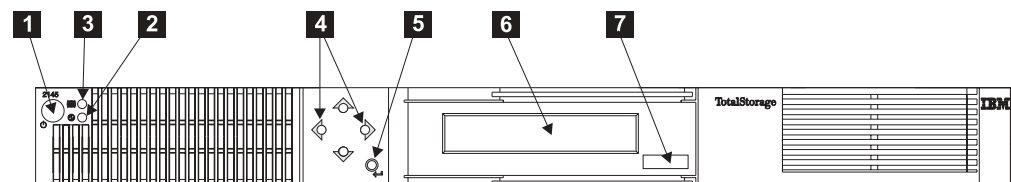


그림 44. SAN Volume Controller 전면 패널 어셈블리

### 1 전원 단추

- 2** 전원 LED
- 3** 점검 LED
- 4** 탐색 단추
- 5** 선택 단추
- 6** 전면 패널 디스플레이
- 7** 레이블

#### 관련 참조

##### 『전원 단추』

전원 단추는 SAN Volume Controller의 기본 전원을 켜기 또는 끄기로 전환합니다.

##### 31 페이지의 『전원 LED』

녹색 전원 LED는 SAN Volume Controller의 전원 상태를 표시합니다.

##### 31 페이지의 『점검 LED』

중요한 장애가 서비스 컨트롤러에서 발생한 경우 호박색 점검 LED가 계속 켜집니다.

##### 31 페이지의 『탐색 단추』

탐색 단추를 사용하여 메뉴를 통해 이동하십시오.

##### 32 페이지의 『Select 단추』

Select 단추를 사용하여 메뉴에서 항목을 선택하십시오.

##### 32 페이지의 『전면 패널 디스플레이』

전면 패널 디스플레이는 서비스, 구성 및 탐색 정보를 표시합니다.

##### 32 페이지의 『노드 ID 레이블』

전면 패널의 노드 ID 레이블은 6자리 노드 ID 번호를 표시합니다.

## 전원 단추

전원 단추는 SAN Volume Controller의 기본 전원을 켜기 또는 끄기로 전환합니다.

전원을 켜려면 전원 단추 **1** 을 누른 후 놓으십시오.

전원을 끄려면 전원 단추를 누른 후 놓으십시오.

**경고:** SAN Volume Controller 전원이 5분을 초과하는 동안 꺼져 있고 SAN Volume Controller가 무정전 전원 공급 장치에 유일하게 연결되어 있는 경우, 무정전 전원 공급 장치도 꺼야 합니다. SAN Volume Controller의 전원을 켜려면, 먼저 연결된 무정전 전원 공급 장치의 전원을 켜야 합니다.

#### 관련 참조



29 페이지의 『SAN Volume Controller의 제어 및 표시기』  
제어 표시기가 SAN Volume Controller의 전면 패널에 있습니다.

## 전원 LED

녹색 전원 LED는 SAN Volume Controller의 전원 상태를 표시합니다.

녹색 전원 LED **2**의 특성은 다음과 같습니다.

### 꺼짐(Off)

- 전원 공급 장치에서 하나 이상의 출력 전압이 제공되지 않습니다.

### 켜짐(On)

- 전원 공급 장치에서 모든 출력 전압이 제공됩니다.

### 깜박임(Blinking)

- 전면 패널 디스플레이의 그래픽 및 텍스트를 제공하는 서비스 컨트롤러는 대기 모드입니다. (깜박임 비율은, 0.5초간 켜지며 0.5초간 꺼집니다.)

#### 관련 참조

29 페이지의 『SAN Volume Controller의 제어 및 표시기』  
제어 표시기가 SAN Volume Controller의 전면 패널에 있습니다.

## 점검 LED

중요한 장애가 서비스 컨트롤러에서 발생한 경우 호박색 점검 LED가 계속 켜집니다.

점검 LED **3**이 꺼져 있으며 전원 LED **2**가 켜짐 상태이면, 서비스 컨트롤러가 제대로 작동 중입니다.

서비스 컨트롤러 코드를 다시 프로그래밍 중인 동안에도 호박색 점검 LED가 켜집니다. 예를 들어, SAN Volume Controller 클러스터 코드를 업그레이드 중입니다. 이 시점에 점검 LED에 불이 켜지는 것이 정상입니다.

#### 관련 참조

29 페이지의 『SAN Volume Controller의 제어 및 표시기』  
제어 표시기가 SAN Volume Controller의 전면 패널에 있습니다.

## 탐색 단추

탐색 단추를 사용하여 메뉴를 통해 이동하십시오.

네 개의 탐색 단추 **4**가 제공되며 원으로 배열됩니다.

위로 이동시키려면 원의 맨 위 단추를 누르고, 오른쪽으로 이동하려면 원에서 오른쪽 단추를 누르십시오. 원 외부에 있는 5번째 단추는 선택 단추입니다.

#### 관련 참조

29 페이지의 『SAN Volume Controller의 제어 및 표시기』  
제어 표시기가 SAN Volume Controller의 전면 패널에 있습니다.

## Select 단추

Select 단추를 사용하여 메뉴에서 항목을 선택하십시오.

Select 단추 **5** 는 SAN Volume Controller의 전면 패널에 있습니다.

#### 관련 참조

29 페이지의 『SAN Volume Controller의 제어 및 표시기』  
제어 표시기가 SAN Volume Controller의 전면 패널에 있습니다.

## 전면 패널 디스플레이

전면 패널 디스플레이는 서비스, 구성 및 탐색 정보를 표시합니다.

전면 패널의 정보는 **6** 이 여러 언어에서 사용할 수 있음을 표시합니다. 디스플레이에서는 영숫자 정보 및 그래픽 정보(진행 표시줄) 둘 다를 표시할 수 있습니다.

전면 패널은 다음 항목을 포함하는 SAN Volume Controller 및 SAN Volume Controller 클러스터에 대한 구성과 서비스 정보를 표시합니다.

- 하드웨어 시동
- 노드 복구 요청
- 시동 진행
- 시동 실패
- 전원 끄기
- 다시 시작
- 종료
- 정전
- 오류 코드

#### 관련 참조

29 페이지의 『SAN Volume Controller의 제어 및 표시기』  
제어 표시기가 SAN Volume Controller의 전면 패널에 있습니다.

## 노드 ID 레이블

전면 패널의 노드 ID 레이블은 6자리 노드 ID 번호를 표시합니다.

노드 ID 레이블 **7** 은 addnode 명령에서 사용되는 6자리수와 동일하고, 시스템 소프트웨어에서 읽을 수 있으며, 노드 ID로 구성 및 서비스 소프트웨어에서 사용됩니다. 또한 노드 ID는 노드가 메뉴에서 선택될 때 전면 패널 디스플레이에 표시될 수도 있습니다.

전면 패널이 바뀌면 구성 및 서비스 소프트웨어는 바꾸기 패널의 전면에 인쇄된 번호를 표시합니다. 이제 오류 보고서는 새 번호도 포함합니다. 전면 패널이 바뀌면 어떤 클러스터 재구성도 필요하지 않습니다.

또한 노드는 시스템 보드 하드웨어에 삽입된 SAN Volume Controller 제품 일련 번호를 포함합니다. 이 번호는 보증 및 서비스 표제 부여 점검에 사용되며 오류 보고서에 보낸 데이터에 포함됩니다. 제품 사용 중 이 번호를 변경하지 않아야 합니다. 시스템 보드가 바뀌면 주의하여 시스템 보드 변경 지시에 따르고 시스템 보드에서 일련 번호를 재작성해야 합니다.

#### 관련 참조

29 페이지의 『SAN Volume Controller의 제어 및 표시기』

제어 표시기가 SAN Volume Controller의 전면 패널에 있습니다.

---

## SAN Volume Controller 후면 패널 표시기

SAN Volume Controller에 해당하는 제어 및 표시기는 전면 및 후면 패널 어셈블리에 포함됩니다.

아래는 후면 패널 어셈블리의 설명입니다.

#### 후면 패널 어셈블리 표시기

다음 그림에서는 아래에 나열된 제어 및 표시기의 위치를 보여줍니다.

- 시스템 보드 전원 LED **1**
- 시스템 보드 결함 LED **2**
- 모니터 LED(사용되지 않음) **3**
- 낮은 이더넷 연결 LED **4**
- 높은 이더넷 연결 LED **5**

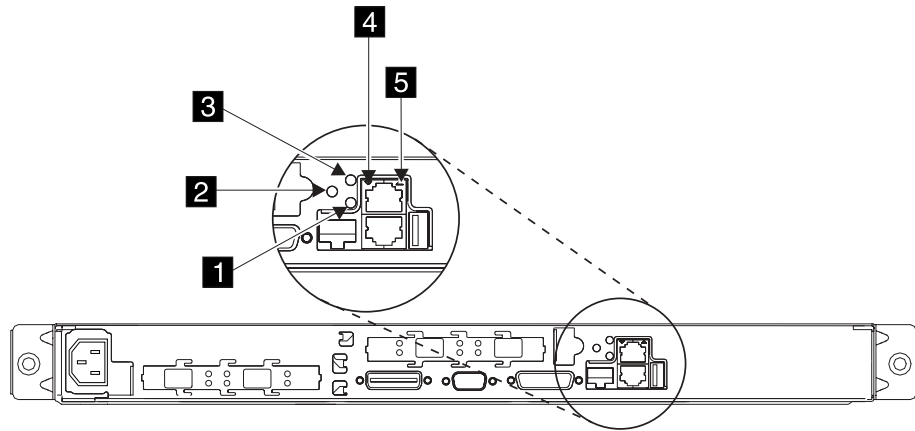


그림 45. SAN Volume Controller 후면 패널 어셈블리

### 관련 참조

#### 『시스템 보드 전원 LED』

시스템 보드 전원 LED는 시스템 보드에 의해 감지된 전원 공급 장치 상태를 표시합니다.

#### 35 페이지의 『시스템 보드 결함 LED』

호박색 시스템 보드 결함 LED는 시스템 보드가 심각한 장애를 발견했다는 것을 표시합니다.

#### 35 페이지의 『모니터 LED』

초록색 모니터 LED는 SAN Volume Controller에서 사용되지 않습니다.

#### 35 페이지의 『낮은 이더넷 연결 LED』

낮은 이더넷 연결 LED는 이더넷 포트 1의 운영 상태를 표시합니다. 이 LED는 SAN Volume Controller 및 이더넷 네트워크 간에 양호한 이더넷 연결이 존재할 때 표시됩니다.

#### 35 페이지의 『높은 이더넷 연결 LED』

높은 이더넷 연결 LED는 이더넷 포트 2의 운영 상태를 표시합니다. 이더넷 포트 2는 이더넷 문제점 판별 중을 제외하고는 SAN Volume Controller에서 사용되지 않습니다.

## 시스템 보드 전원 LED

시스템 보드 전원 LED는 시스템 보드에 의해 감지된 전원 공급 장치 상태를 표시합니다.

위에 시스템 보드 전원 LED **1**이 표시될 수 있습니다.

경고: SAN Volume Controller 전원이 5분을 초과하는 동안 꺼져 있고 SAN Volume Controller가 무정전 전원 공급 장치에 유일하게 연결되어 있는 경우, 무정전 전원 공급 장치도 꺼야 합니다. SAN Volume Controller의 전원을 켜려면 먼저 무정전 전원 공급 장치의 전원을 켜야 합니다.

## 시스템 보드 결합 LED

호박색 시스템 보드 결합 LED는 시스템 보드가 심각한 장애를 발견했다는 것을 표시합니다.

위에 호박색 시스템 보드 결합 LED **2**가 표시될 수 있습니다.

## 모니터 LED

초록색 모니터 LED는 SAN Volume Controller에서 사용되지 않습니다.

위에 녹색 모니터 LED **3**이 표시될 수 있습니다.

## 낮은 이더넷 연결 LED

낮은 이더넷 연결 LED는 이더넷 포트 1의 운영 상태를 표시합니다. 이 LED는 SAN Volume Controller 및 이더넷 네트워크 간에 양호한 이더넷 연결이 존재할 때 표시됩니다.

위에 하위 이더넷 연결 LED **4**가 표시됩니다.

## 높은 이더넷 연결 LED

높은 이더넷 연결 LED는 이더넷 포트 2의 운영 상태를 표시합니다. 이더넷 포트 2는 이더넷 문제점 판별 중을 제외하고는 SAN Volume Controller에서 사용되지 않습니다.

상위 이더넷 연결 LED **5**가 위에 표시될 수 있습니다.

---

## SAN Volume Controller 하드웨어

SAN Volume Controller 하드웨어는 도표에서 식별되며 아래의 그래픽에 표시됩니다.

SAN Volume Controller의 부품 보기는 37 페이지의 그림 46을 참조하십시오. 표 4에 있는 참조 키를 사용하여 37 페이지의 그림 46에 있는 참조 키와 대조하십시오.

표 4. SAN Volume Controller 분해도의 참조 키 범례

<b>1</b>	맨 위 덮개	<b>2</b>	전원 공급 장치 커넥터
<b>3</b>	배플이 있는 팬	<b>4</b>	전원 공급 장치 어셈블리

표 4. SAN Volume Controller 분해도의 참조 키 범례 (계속)

<b>5</b>	하드 디스크 드라이브	<b>6</b>	전면 패널
<b>7</b>	서비스 컨트롤러 카드	<b>8</b>	팬 어셈블리(4)
<b>9</b>	공기 배플	<b>10</b>	마이크로프로세서 heat sink 장착 모듈
<b>11</b>	시스템 보드	<b>12</b>	DIMM 모듈(4)
<b>13</b>	마이크로프로세서 전압 조절기	<b>14</b>	마이크로프로세서
<b>15</b>	마이크로프로세서 heat sink	<b>16</b>	광섬유 채널 어댑터(2)

SAN Volume Controller의 부품 보기는 37 페이지의 그림 46을 참조하십시오.

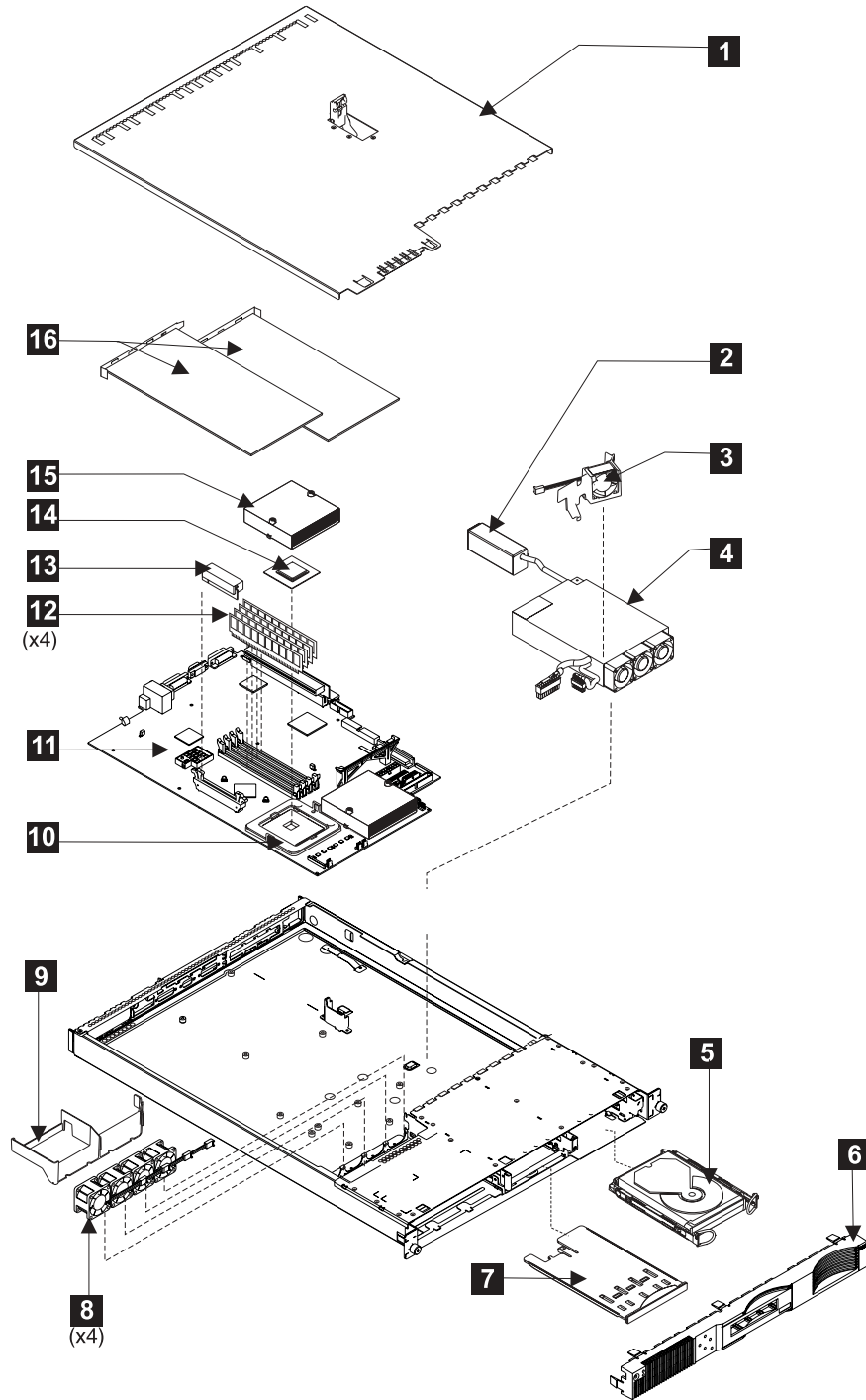


그림 46. SAN Volume Controller 하드웨어 분해도

## SAN Volume Controller 커넥터

SAN Volume Controller의 외부 커넥터를 쉽게 찾을 수 있습니다.

## 컨텍스트

SAN Volume Controller 커넥터의 목록에 대해서는 표 5를 참조하십시오. 표 5에 있는 참조 키를 사용하여 그림 47에 있는 참조 키와 상호 참조하도록 하십시오.

표 5. SAN Volume Controller의 외부 전원 커넥터에 관한 참조 키 범례

<b>1</b> 전원 커넥터	<b>5</b> 이더넷 포트 1
<b>2</b> 광섬유 채널 포트 3	<b>6</b> 직렬 커넥터
<b>3</b> 광섬유 채널 포트 4	<b>7</b> 광섬유 채널 포트 2
<b>4</b> 이더넷 포트 2 (SAN Volume Controller에서 사용되지 않음)	<b>8</b> 광섬유 채널 포트 1

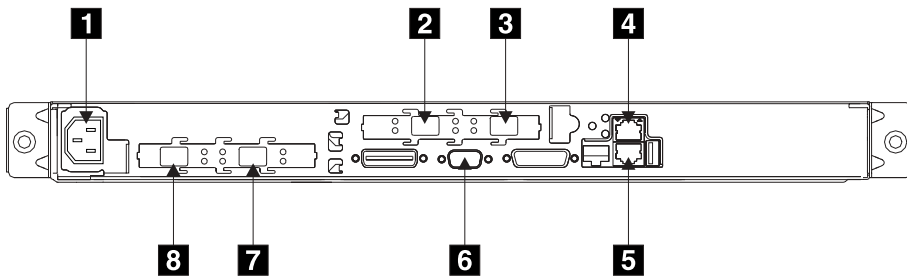


그림 47. SAN Volume Controller 커넥터 위치

그림 48은 전원 공급 장치 어셈블리에 있는 커넥터 유형의 설명을 나타냅니다. 커넥터를 사용하면 SAN Volume Controller를 무정전 전원 공급 장치에서 전원 소스로 연결할 수 있습니다.

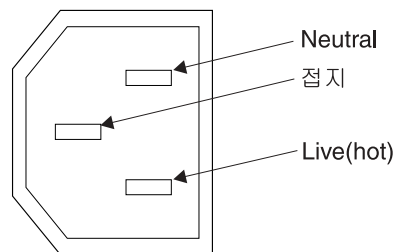


그림 48. SAN Volume Controller 전원 커넥터

## SAN Volume Controller 환경 준비

SAN Volume Controller를 설치하기 전에 물리적 환경을 준비하십시오.



## 크기 및 중량

높이	너비	깊이	최대 중량
43mm(1.7in.)	440mm(17.3in.)	660mm(26in.)	12.7kg(28lb)

## 추가 공간 요구사항

위치	추가로 필요한 공간	이유
왼쪽 및 오른쪽	50mm(2in.)	냉각 공기 흐름
뒤로	최소: 100mm(4in.)	케이블 종료

## AC 입력 전압 요구사항

전원 공급 장치 어셈블리 유형	전압	주파수
200 - 240V	88 - 264V ac	50 - 60Hz

## 환경

환경	온도	고도	상대 습도	최대 습구 온도
낮은 고도에서 작동	10°C - 35°C (50°F - 95°F)	0 - 914m (0 - 2998ft)	8% - 80% 비압축	23°C (74°F)
높은 고도에서 작동	10°C - 32°C (50°F - 88°F)	914 - 2133m (2998 - 6988ft)	8% - 80% 비압축	23°C (74°F)
전원 켜기	10°C - 43°C (50°F - 110°F)	-	8% - 80% 비압축	27°C (81°F)
저장	1°C - 60°C (34°F - 140°F)	0 - 2133m (0 - 6988ft)	5% - 80% 비압축	29°C (84°F)
운송	-20°C - 60°C (-4°F - 140°F)	0 - 10668m (0 - 34991ft)	5% - 100% 압축하지만, 비축진	29°C (84°F)

## 열 출력(최대)

350W(시간당 1195Btu)

### 관련 참조

61 페이지의 『무정전 전원 공급 장치 환경 준비』

실제 사이트가 무정전 전원 공급 장치의 설치 요구사항에 맞는지 확인하십시오.

---

## 마스터 콘솔 환경 준비

물리적 장소가 마스터 콘솔 서버 및 콘솔 모니터 키트의 설치 요구사항에 맞는지 확인하십시오.

### 서버 크기 및 중량

높이	너비	깊이	최대 중량
43mm(1.7in.)	430mm(16.69in.)	424mm(16.69in.)	12.7kg(28lb)

주: 위의 차원은 1U 모니터와 키보드 어셈블리용입니다.

### 서버 AC 및 입력 전압 요구사항

전원 공급 장치	전기 입력
203W(110 또는 220V AC 자동 감지)	사인파 입력(47 - 63Hz) 필요 입력 전압 낮은 범위 최소: 100V AC 최대: 127V AC 입력 전압 높은 범위 최소: 200V AC 최대: 240V AC 대략 KVA(kilovolt-amperes) 입력 최소: 0.0870kVA 최소: 0.150kVA

### 서버 환경

환경	온도	고도	상대 습도
서버 켜기	10° - 35°C (50°F - 95°F)	0 - 914m (2998.0ft)	8% - 80%
서버 끄기	-40°C - 60°C (-104°F - 140°F)	최대: 2133m(6998.0ft)	8% - 80%

### 서버 열 출력

대략적인 시간당 열 출력(BTU)

- 최소 구성: 87W(297BTU)
- 최대 구성: 150W(512BTU)

### 모니터 콘솔 키트 크기 및 중량

높이	너비	깊이	최대 중량
43mm(1.7in.)	483mm(19.0in.)	483mm(19.0in.)	17.0kg(37.0lb)

### 관련 참조

61 페이지의 『무정전 전원 공급 장치 환경 준비』

실제 사이트가 무정전 전원 공급 장치의 설치 요구사항에 맞는지 확인하십시오.

---

## SAN Volume Controller의 전원 제어 사용

SAN Volume Controller는 SAN Volume Controller와 동일한 랙에 있는 무정전 전원 공급 장치로 전원이 공급됩니다.

SAN Volume Controller의 전원 상태는 전면 패널의 전원 표시기로 표시됩니다. SAN Volume Controller를 완전히 작동시키는 데 필요한 무정전 전원 공급 장치의 배터리가 충분히 충전되지 않은 경우, 충전 상태가 SAN Volume Controller의 전면 패널 디스플레이에 표시됩니다.

SAN Volume Controller에 대한 전원은 SAN Volume Controller의 전면 패널의 전원 단추나 이더넷 인터페이스에서 보낸 명령으로 제어됩니다. 정상 서비스 조작의 경우, SAN Volume Controller는 전면 패널 전원 단추를 누르면 꺼져야 합니다. SAN Volume Controller는 데이터를 잃을 수 있으므로 SAN Volume Controller의 뒤에서 전원 케이블을 제거함으로써 꺼지지 않아야 합니다.

SAN Volume Controller 소프트웨어가 실행 중이며 전면 패널 전원 단추를 누른 경우, 전원 끄기 요청이 작성된 소프트웨어로 신호가 보내집니다. SAN Volume Controller는 전원 끄기 처리를 시작합니다. 이 동안 SAN Volume Controller 전면 패널 디스플레이에서 전원 끄기 조작의 진행을 표시합니다. 전원 끄기 처리가 완료되면, 전면 패널은 공백이 되고 전면 패널 전원 라이트가 꺼집니다. SAN Volume Controller의 뒤에서 전원 케이블을 제거하는 것이 안전합니다. 전면 패널의 전원 단추가 전원 끄기 처리 중 처리되면, SAN Volume Controller가 시작 중이지만 재시작이 수행되기 전에 전원 끄기 처리가 완료됨을 표시하기 위해 전면 패널이 변경사항을 표시합니다.

전면 패널 전원 단추를 누를 때 SAN Volume Controller 소프트웨어를 실행 중이지 않다면 SAN Volume Controller가 즉시 꺼집니다.

SAN Volume Controller 전원이 꺼져 있고 SAN Volume Controller가 무정전 전원 공급 장치에 유일하게 연결되어 있는 경우, 무정전 전원 공급 장치도 5분 내에 꺼야 합니다. SAN Volume Controller 전원을 켜려면 먼저 무정전 전원 공급 장치에서 전원 단추를 눌러야 합니다.

전원 단추를 사용하여 SAN Volume Controller를 끄거나 명령에 의해 SAN Volume Controller를 전원 끄기 상태로 만듭니다. 전원 케이블이 SAN Volume Controller의 뒤에 연결되고 전원 단추를 누를 때까지 SAN Volume Controller는 이 상태로 남아 있습니다.

SAN Volume Controller 시작 순서 중, SAN Volume Controller는 무정전 전원 공급 장치 신호 케이블을 통해 무정전 전원 공급 장치의 상태를 감지하려고 합니다. 무정전 전원 공급 장치가 감지되지 않은 경우, SAN Volume Controller가 일시정지하며 오류가 전면 패널 디스플레이에 표시됩니다. 무정전 전원 공급 장치를 감지하면 소프트웨어는 무정전 전원 공급 장치의 조작 상태를 모니터링합니다. 무정전 전원 공급 장치 오류

가 보고되지 않고 무정전 전원 공급 장치 배터리가 충분히 충전된 경우 SAN Volume Controller가 조작가능합니다. 무정전 전원 공급 장치 배터리가 충분히 충전되지 않은 경우, 충전 상태는 전면 패널 디스플레이의 진행 표시줄로 표시됩니다. 무정전 전원 공급 장치가 처음 켜지면, SAN Volume Controller를 시작하기 위해 배터리를 충분히 충전하려면 최대 3시간이 걸릴 수 있습니다.

무정전 전원 공급 장치의 입력 전원이 유실되면, SAN Volume Controller는 즉시 모든 I/O 작업을 중지하며 DRAM의 내용을 내부 디스크 드라이브에 저장합니다. 데이터를 디스크 드라이브에 저장 중인 동안, Power Failure 메시지가 전면 패널에 표시되며 저장하기 위해 남아 있는 데이터의 수량을 표시하는 하향 진행 표시줄을 표시합니다. 모든 데이터가 저장되면 SAN Volume Controller는 꺼지며 전면 패널의 전원 라이트가 꺼집니다.

주: SAN Volume Controller는 이제 대기 상태입니다. 무정전 전원 공급 장치 단위에 입력 전원이 복원되면 SAN Volume Controller가 다시 시작합니다. 무정전 전원 공급 장치 배터리가 완전히 방전되면 Charging이 표시되며 시동 프로세스가 충전할 배터리를 대기합니다. 배터리가 충분히 충전되면 Booting이 표시되며 노드가 테스트되고 소프트웨어가 로드됩니다. 시동 프로세스가 완료되면 무정전 전원 공급 장치가 충전을 완료하는 동안 Recovering이 표시됩니다. 복구중이 표시되는 동안 클러스터는 정상적으로 기능할 수 있습니다. 그러나, 전원이 두 번째 전원 실패 이후에 복원된 경우에는 노드가 해당 시동 프로세스를 완료하기 전에 지연(충전중으로 표시됨)됩니다.

#### 관련 개념

79 페이지의 『전원 II기』

디스플레이 위의 진행 표시줄에 전원 II기 조작의 진행 상태가 표시됩니다.

---

## 지시된 유지보수 프로시저 사용

지시된 유지보수 프로시저는 진단에 사용되며 SAN Volume Controller에서의 문제점을 해결하는 데 사용될 수 있습니다.

예를 들어, SAN Volume Controller 클러스터를 수리하려면, 다음 태스크를 수행할 수 있습니다.

- 오류 로그를 분석하십시오.
- 실패한 구성요소를 바꾸십시오.
- 수리한 디바이스의 상태를 검증하십시오.
- 클러스터에서 작동 상태로 디바이스를 복원하십시오.
- 오류를 오류 로그에서 수정된 것으로 표시하십시오.

지시된 유지보수는 가능한 여러 태스크를 자동화하여 이 프로시저를 단순화합니다.

SAN Volume Controller 클러스터를 수리하기 위해 지시된 유지보수 프로시저를 시작하려면, 마스터 콘솔에서 SAN Volume Controller Console 어플리케이션 사용 및 마스터 콘솔에서 SAN Volume Controller Console 어플리케이션을 사용하여 유지보수 시작을 참조하십시오. 유지보수 프로시저를 시작할 수 없는 경우, MAP 5000: 시작 및 수리 조치 시작을 참조하십시오.

다음 프로시저 및 패널은 지시된 유지보수 프로시저를 사용할 때 볼 수 있는 내용의 예를 표시합니다. 사용자가 보는 지시된 특정 유지보수 프로시저는 사용자가 선택한 프로시저에 의해 좌우됩니다.

명령행 인터페이스를 통해 사용하거나 이 태스크를 수행하기 위해 SAN Volume Controller 웹 인터페이스를 통해 지시된 유지보수 프로시저를 사용할 수 있습니다. 온라인 프로시저가 올바른 상태를 자동으로 점검하고 또한 수정이 성공적인 경우 오류를 수정됨으로 표시하기 때문에 웹 인터페이스 사용이 선호됩니다.

웹 인터페이스를 사용하여 SAN Volume Controller 클러스터를 수리하기 위해 지시된 유지보수 프로시저를 시작하려면 다음 단계를 수행하십시오.

주: 다음 프로시저 및 그래픽은 지시된 유지보수 프로시저를 사용할 때 볼 수 있는 내용의 예제입니다. 사용자가 보는 지시된 유지보수 프로시저 및 그래픽은 사용자가 선택한 프로시저에 의해 좌우됩니다.

1. 지시된 유지보수 프로시저 시작 시, 그림 49에 표시된 내용을 볼 수 있습니다.

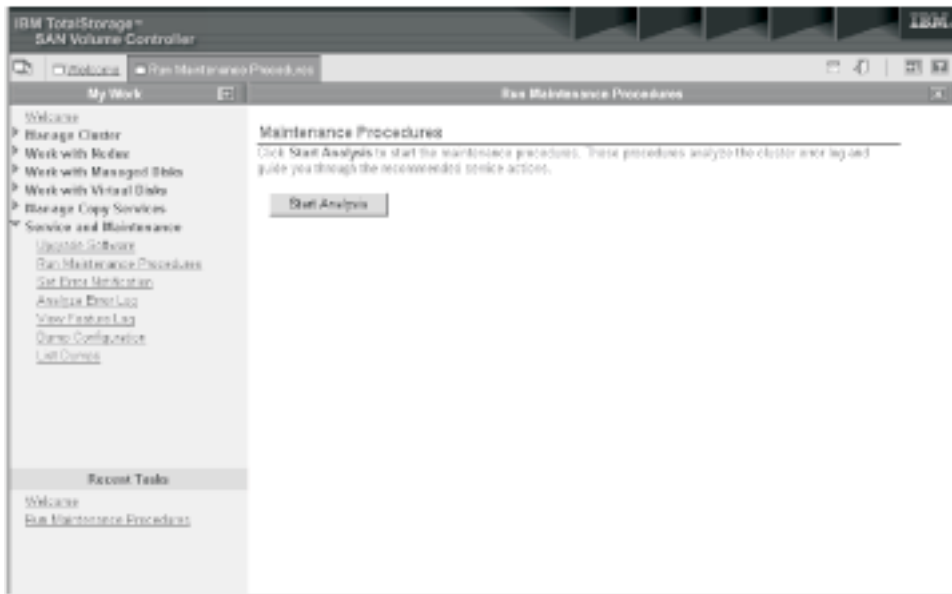


그림 49. 지시된 유지보수 프로시저 시작 시 표시되는 내용의 예제

- 유지보수 프로시저 패널에서, 그림 50에 표시된 내용을 표시하기 위해 Start analysis를 누르십시오.

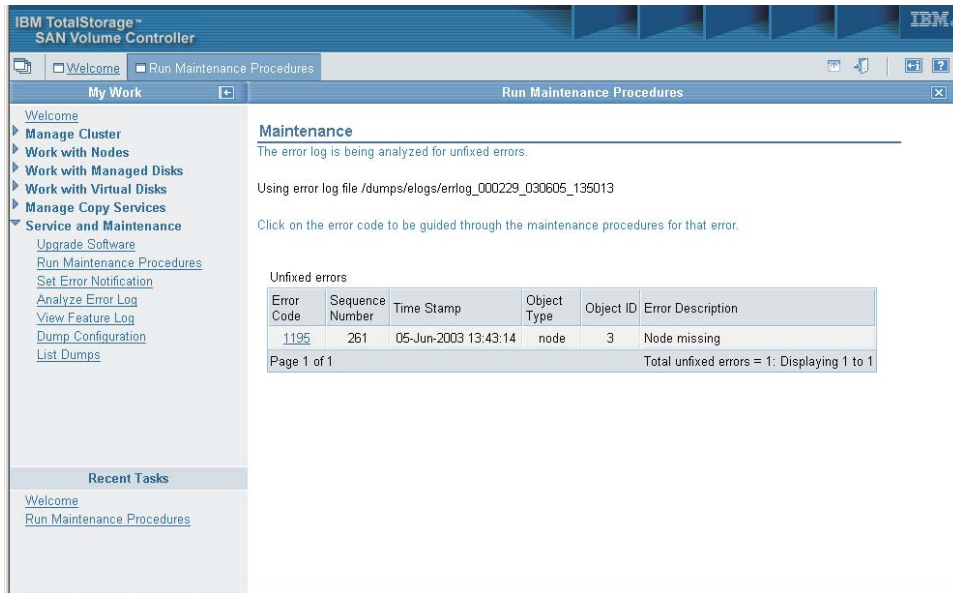


그림 50. 분석 시작 시 표시되는 내용의 예제

그림 50에서는 수정하지 않은 오류 목록을 표시합니다. 이 예제는 수리될 필요가 있는 오직 하나의 오류만을 표시합니다. 목록은 수리할 필요가 있는 몇 개의 오류를 포함할 수 있습니다. 목록의 맨 위에 있는 오류가 최상위 우선순위를 가지며 이 오류가 먼저 수정되어야 합니다. 상위 우선순위 오류를 먼저 수정하지 않으면, 하위 우선순위 오류를 수정하지 못할 수도 있습니다.

- 45 페이지의 그림 51에 표시된 내용을 표시하려면 목록의 맨 위에 있는 오류 코드 번호의 하이퍼링크를 누르십시오.



그림 51. 오류 코드를 볼 때 표시되는 내용의 예제

그림 51에서는 오류 코드를 표시하며 오류 상태의 설명을 제공합니다.

4. 그림 52에 표시된 내용을 표시하려면 OK를 누르십시오.

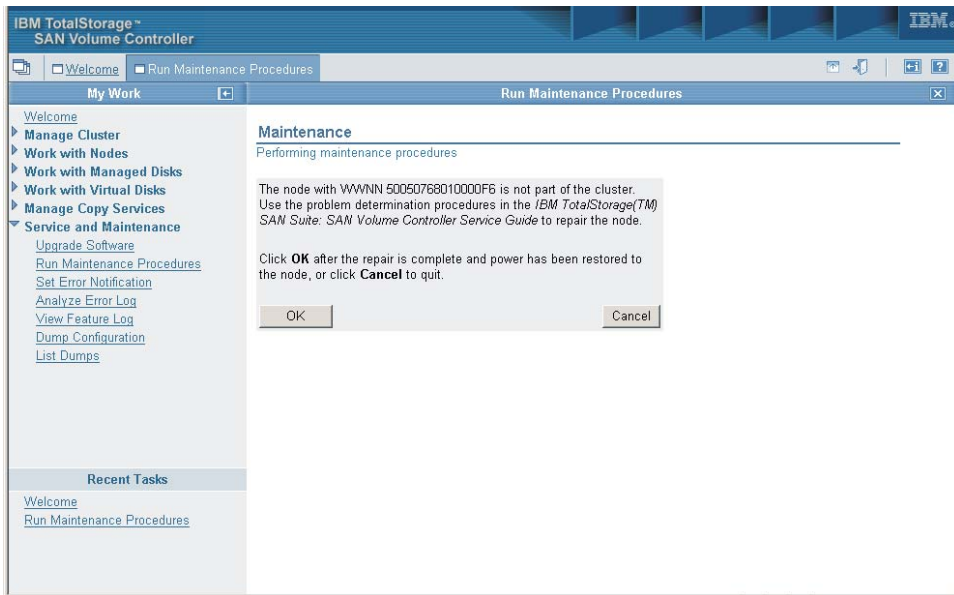


그림 52. 클러스터 조치의 표시 내용 예제

5. 이제 부품을 대체하거나 기타 수리 활동을 수행하도록 지시하는 하나 이상의 패널이 표시됩니다. 조치를 완료할 수 없는 경우, Cancel을 누를 수 있습니다. 지시된 유지보수 프로시저로 리턴하면, 처음부터 다시 수리가 시작될 수 있습니다. 수행하도록 지시된 조치가 완료되면, OK를 누르십시오. 최종 수리 조치가 완료되면, 지시



된 유지보수 프로시저는 실패한 디바이스를 클러스터로 복원하도록 시도합니다. 그림 53에서는 어떤 내용이 표시될 수 있는지에 대한 예제를 표시합니다.



그림 53. 수리 조치의 표시 내용 예제

6. OK를 눌러 오류 로그에 표시된 오류의 인스턴스를 다시 나열하지 않게 하십시오. 이 조치는 수리가 완료되었음을 표시하는 그림 54에 표시된 내용과 유사한 메시지를 표시합니다

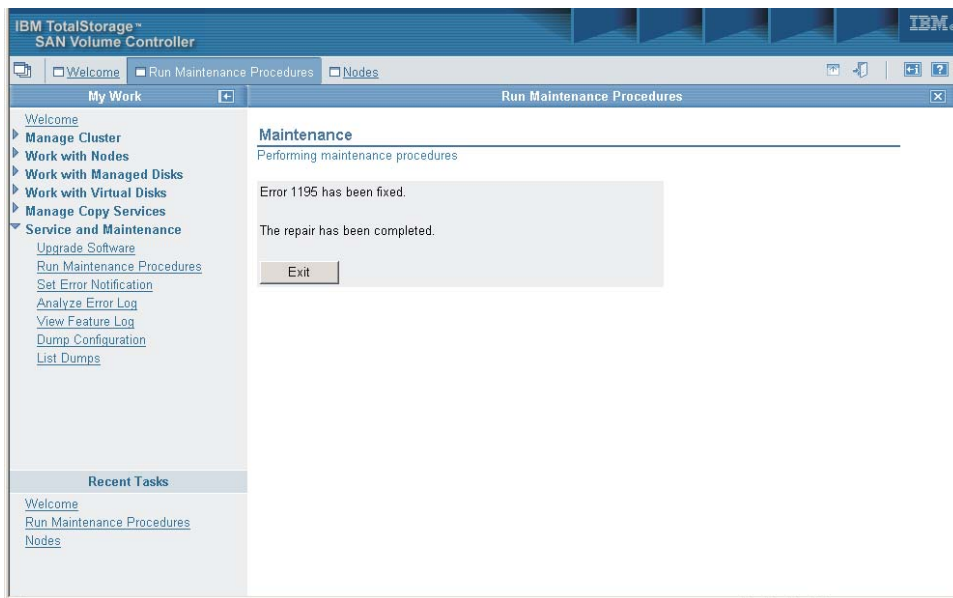


그림 54. 수리가 완료되었을 때 표시되는 내용의 예제



- Exit를 누르십시오. 기타 오류를 수정할 필요가 있는 경우, 이 오류가 표시되며 지시된 유지보수 프로시저가 계속됩니다. 오류가 남아 있지 않은 경우, 그림 55에 표시된 내용을 볼 수 있습니다.

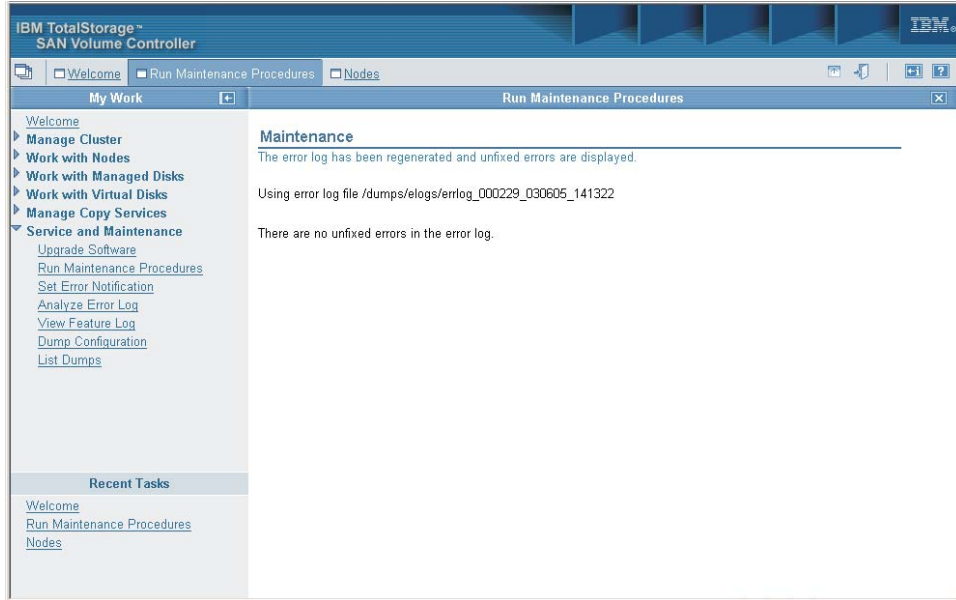


그림 55. 오류가 없을 때 표시되는 내용의 예제

이 패널은 더 이상 수리 프로시저가 필요하지 않음을 표시합니다. 수리 검증 맵을 사용하여 수리를 검증하십시오.

#### 관련 태스크

4 페이지의 『마스터 콘솔에서 SAN Volume Controller Console 어플리케이션 사용』

SAN Volume Controller Console은 SAN Volume Controller 마스터 콘솔에서 실행하는 어플리케이션입니다. 또한 요구사항을 만족하는 다른 Windows 2000 서버에 설치할 수도 있습니다. 직접 SAN Volume Controller 마스터 콘솔을 통해 어플리케이션을 액세스하거나 브라우저가 SAN Volume Controller 마스터 콘솔과 동일한 이더넷 네트워크에 연결되어 있는 경우 웹 브라우저에서 어플리케이션을 시작할 수 있습니다. 이 어플리케이션을 사용하여 서비스 및 구성 도구 모두를 액세스할 수 있습니다.

9 페이지의 『마스터 콘솔에서 SAN Volume Controller Console 어플리케이션을 사용하여 유지보수 시작』

처리 중에 오류를 최소화하려면 유지보수를 수행해야 합니다.

164 페이지의 『MAP 5000: 시작』

MAP 5000: 시작은 SAN Volume Controller의 시작점입니다.

189 페이지의 『MAP 5700: 수리 검증』

MAP 5700: 수리 검증은 새 FRU용으로 교환했거나, 수행된 수리 조치가 SAN Volume Controller의 모든 문제점을 해결한 FRU를 검증하도록 돕습니다.

---

## 전원 자체 테스트(POST)

SAN Volume Controller를 켜면 시스템 보드가 자체 테스트를 수행합니다. 초기 테스트 중 하드웨어 시동 심볼이 표시됩니다.

### POST의 개요

테스트 중 중요한 실패가 감지되는 경우, SAN Volume Controller 소프트웨어가 로드되지 않고 추가적인 결함 정보가 제공되지 않습니다. SAN Volume Controller 소프트웨어가 로드되면, 추가적인 테스트가 수행됩니다. 이 테스트는 모든 필수 하드웨어 및 소프트웨어 구성요소가 설치되어 제대로 기능하게 합니다. 이 테스트 부분 중, 단어 Booting은 시동 진행 표시줄 코드 및 진행 막대와 함께 전면 패널에 표시됩니다.

테스트에 실패하면 단어 Failed가 전면 패널에 표시됩니다. 문제점의 원인을 분리시키기 위해 진행 코드를 사용할 수 있습니다. Booting 진행 표시줄이 2분간 오른쪽으로 이동하는 데 실패하면, 테스트 진행이 중지합니다. 실패를 분리시키려면 시동 진행 코드를 사용하십시오.

서비스 컨트롤러는 내부 점검을 수행합니다. 서비스 컨트롤러는 SAN Volume Controller 조작에 중요합니다. 내부 점검이 실패한 경우, SAN Volume Controller가 작동하지 않습니다. Check LED에 불이 들어오면 다른 전면 패널 표시기는 무시하십시오.

주: 서비스 컨트롤러에서 마이크로코드를 프로그래밍할 때 Check LED에 계속 불이 들어오므로, 이는 문제점이 있음을 알리는 표시가 아닙니다.

무정전 전원 공급 장치는 내부 테스트도 수행합니다. 무정전 전원 공급 장치가 장애 상태를 보고할 수 있는 경우, SAN Volume Controller는 전면 패널 디스플레이에 중요한 장애 정보를 표시하거나 중요하지 않은 장애 정보를 SAN Volume Controller 클러스터 오류 로그에 보냅니다. SAN Volume Controller가 무정전 전원 공급 장치와 통신할 수 없는 경우, 전면 패널 디스플레이에 시동 실패 오류 메시지를 표시합니다. 자세한 문제점 판별 정보가 무정전 전원 공급 장치의 전면 패널에 표시될 수도 있습니다.

---

## SAN Volume Controller에서 클러스터 종료

SAN Volume Controller 클러스터에 입력되는 모든 전원이 제거될 경우, 전원을 제거하기 전에 클러스터를 종료해야 합니다. 무정전 전원 공급 장치에 대한 입력을 11기 전에 클러스터를 종료하지 않은 경우, SAN Volume Controller는 전원 유실을 감지하고 메모리에 보유한 모든 데이터가 내부 디스크 드라이브에 저장될 때까지 배터리 전원을 사용하여 계속 실행합니다. 이로서 입력 전원이 복원될 때 클러스터를 작동 상태로 만

드는 데 필요한 시간이 증가되고 무정전 전원 공급 장치 배터리가 완전히 재충전되기 전에 발생할 수 있는 예기치 않은 전원 유실로부터 복구하는 데 필요한 시간이 상당히 증가합니다.

클러스터는 I/O 활동을 종료하고 각 노드의 전면에 있는 전원 단추를 누르거나 클러스터에 shutdown 명령을 발행하여 종료할 수 있습니다.

전원이 복원될 때, SAN Volume Controller에 있는 전원 단추를 누르기 전에 무정전 전원 공급 장치의 전원 단추를 먼저 눌러야 합니다.

---

## 광섬유 채널 네트워크 속도

SAN Volume Controller 노드의 전면 패널을 통해서나 이더넷 인터페이스를 사용하여 SAN Volume Controller 클러스터에 보낸 명령에 의해 SAN Volume Controller의 광섬유 채널 포트 속도를 변경할 수 있습니다.

SAN Volume Controller의 모든 광섬유 채널 포트 및 노드는 동일한 속도로 작동해야 합니다. 포트 속도의 기본값은 초당 2Gb입니다. 광섬유 채널 구조가 초당 2Gb로 작동할 수 없는 광섬유 채널 스위치를 사용 중인 경우, 설치 프로시저 중에 SAN Volume Controller 광섬유 채널 포트 속도를 초당 1Gb로 설정하십시오. 초당 2Gb의 광섬유 채널 스위치를 1Gb 광섬유 채널 스위치로 바꾸어야 하는 경우, 초당 1Gb로 SAN Volume Controller를 사용하기 전에 SAN Volume Controller 광섬유 채널 포트 속도를 수동으로 전환시켜야 합니다.

새 SAN Volume Controller 노드를 기존 SAN Volume Controller 구성에 추가 중인 경우 초당 1Gb로만 스위치를 실행할 수 있는 경우에만 속도 설정을 변경시켜야 합니다. SAN Volume Controller 내부 디스크 드라이브가 실패한 경우, 광섬유 채널 속도 설정이 유실되지만, SAN Volume Controller 소프트웨어를 복원하기 위해 사용하는 노드 복구 프로시저는 자동으로 올바른 속도를 선택합니다. 초당 1Gb 광섬유 채널 스위치가 초당 2Gb 광섬유 채널 스위치로 바뀌는 경우, 기존 SAN Volume Controller 클러스터는 초당 1Gb로 작동합니다. 명령행 인터페이스를 사용하여 언제든지 초당 2Gb로 전환시킬 수 있습니다.

## 광섬유 채널 포트 속도 결정

여러 조치에 대한 광섬유 채널 포트 속도를 판별할 수 있습니다.

다음 프로시저에서는 광섬유 채널 포트 속도를 결정하는 방법을 설명합니다.

1. 전면 패널에서 fibre-channel port를 선택하십시오.
2. 광섬유 채널 속도를 표시하려면, Down을 누른 채로 Select를 누르고 놓은 다음, Down을 놓으십시오.

3. Select을 다시 누르고 텍스트 디스플레이를 취소하거나 60초간 기다리면 테스트 디스플레이가 자체 취소됩니다.

노드가 조작 가능한 클러스터에 있는 경우, 다음 명령을 사용하여 클러스터 VPD에서 광섬유 채널 포트를 판별할 수 있습니다.

**svcinfolclusterclustername**

포트 속도 또한 클러스터 특성 아래 콘솔에 표시됩니다.

## 클러스터에 없는 노드의 광섬유 채널 포트 속도 변경

간혹 클러스터에 없는 노드의 광섬유 채널 포트 속도를 변경해야 합니다.

다음 태스크는 클러스터에 없는 노드의 광섬유 채널 포트 속도를 변경하는 방법을 설명합니다.

1. 전면 패널에서 fibre channel port를 선택하십시오.
2. Down을 누른 채로, Select를 누르고 놓은 다음, Down을 놓으십시오.
3. 필수 속도가 표시될 때까지 Up 또는 Down을 누르십시오.
4. 새 속도를 활성화하려면 Select를 누르십시오.

## 클러스터에 있는 노드의 광섬유 채널 포트 속도 변경

클러스터의 모든 노드의 광섬유 채널 포트 속도는 svctask chcluster 명령으로 변경될 수 있습니다

이것은 고객의 태스크이며 admin ID 및 암호를 사용하여 로그인한 사용자에게만 사용 가능합니다.

주: 광섬유 채널 포트 속도를 변경하면 클러스터의 모든 노드가 동시에 워 스타트를 수행하게 합니다. 이것은 클러스터를 통한 I/O 활동이 실패하게 하며 결과적으로 호스트에서 실행 중인 어플리케이션의 실패를 야기할 수 있습니다.

---

## 노드 ID

SAN Volume Controller는 전면 패널의 레이블에 인쇄된 6자리 노드 ID 번호를 포함합니다. 이 번호는 시스템 소프트웨어에 의해서 읽을 수 있으며 노드 ID로 구성 및 서비스 소프트웨어에서 사용됩니다.

또한 노드 ID는 노드가 메뉴에서 선택될 때 전면 패널 디스플레이에 표시될 수도 있습니다.

전면 패널이 바뀌면 구성 및 서비스 소프트웨어는 바꾸기 패널의 전면에 인쇄된 번호를 표시합니다. 이제 오류 보고서는 새 번호도 포함합니다. 전면 패널이 바뀌면 어떤 클러스터 재구성도 필요하지 않습니다.

또한 노드는 시스템 보드 하드웨어에 삽입된 SAN Volume Controller 제품 일련 번호를 포함합니다. 이 번호는 보증 및 서비스 표제 부여 점검에 사용되며 오류 보고서에 보낸 데이터에 포함됩니다. 제품 사용 중 이 번호를 변경하지 않아야 합니다. 시스템 보드가 바뀌면 주의하여 시스템 보드 변경 지시에 따르고 시스템 보드에서 일련 번호를 재작성해야 합니다.

---

## 클러스터 ID

SAN Volume Controller 클러스터는 해당 IP 주소로 식별됩니다.

이 주소는 SAN Volume Controller 그래픽 사용자 인터페이스 또는 명령행 인터페이스를 사용할 때 클러스터를 액세스하기 위해 사용됩니다. 노드가 클러스터에 지정되면, 메뉴에서 Cluster를 선택하여 전면 패널 디스플레이에 클러스터 IP 주소를 표시할 수 있습니다.

---

## 서비스 모드 개요

서비스 모드는 VPD(vital product data), 로그 및 덤프 데이터를 노드에서 액세스하게 합니다. 또한 소프트웨어의 다른 버전의 설치를 강제 실행하는 메소드를 제공합니다.

SAN Volume Controller에는 두 개의 IP 주소가 지정됩니다. 첫 번째 주소는 모든 정상 구성 및 서비스 활동에 사용되는 클러스터 IP 주소입니다. 두 번째 주소는 보통 활성 상태가 아니며, 서비스 모드로 설정하여 단일 SAN Volume Controller의 두 번째 주소를 활성화시킬 수 있습니다.

SAN Volume Controller 노드가 클러스터로 양식화될 때 IP 주소를 통해서만 클러스터를 액세스할 수 있습니다. 광섬유 채널 구조를 통해 서로 충분한 클러스터 노드를 액세스할 수 없는 경우, 클러스터는 양식화되지 않으며 클러스터 IP 주소는 액세스 가능하지 않습니다. 이 상태의 정상 수리 프로시저는 광섬유 채널 구조에서 결함을 수리하고 전면 패널 디스플레이에서 실패 상태를 표시하는 노드를 수리하는 것입니다. 이 수리 조치를 수행한 후에, 클러스터가 양식화되지 않는 경우, 문제점을 해결하려면 서비스 모드를 사용 가능하게 하는 것이 필요할 수 있습니다.

주: 지원 센터의 지시에 의해서만 서비스 모드를 사용하십시오. 사용 중 클러스터에 있는 노드의 서비스 모드 설정은 데이터가 유실되도록 야기할 수 있습니다.

서비스 모드는 웹 브라우저를 통해서나 노드 전원을 끄고 켜서만 재설정될 수 있습니다.

### 관련 참조

85 페이지의 『클러스터 탐색 복구』

복구 클러스터 메뉴는 SAN Volume Controller 기본 메뉴를 통해 액세스됩니다.



---

## 제 2 장 무정전 전원 공급 장치의 개요

두 개의 외부 무정전 전원 공급 장치는 SAN Volume Controller에 전원을 제공합니다. 전원 유실 시 제공하는 디바이스의 연속적인 작동을 가능하게 하는 기존의 무정전 전원 공급 장치와 달리, 이 무정전 전원 공급 장치는 예상치 못한 외부 전원 유실에 대해 SAN Volume Controller DRAM에 있는 데이터를 유지보수하기 위해 독점적으로 사용됩니다. 무정전 전원 공급 장치는 입력 전원 소스 자체가 무정전일지라도 SAN Volume Controller의 전원 공급에 필요합니다.

무정전 전원 공급 장치는 전원 케이블 및 신호 케이블이 있는 SAN Volume Controller에 연결되어 있습니다. 전원 및 신호 케이블이 다른 무정전 전원 공급 장치에 연결되는 가능성을 피하기 위해 이 케이블은 함께 랩핑되어 단일 필드 교체가능한 장치로 제공됩니다. 신호 케이블은 SAN Volume Controller가 무정전 전원 공급 장치에서 상태 및 식별 정보를 읽을 수 있게 합니다.

각 SAN Volume Controller는 접속된 무정전 전원 공급 장치의 작동 상태를 모니터링합니다. 무정전 전원 공급 장치가 입력 전원의 유실을 보고하는 경우, SAN Volume Controller는 모든 I/O 조작을 중지하며 DRAM의 내용을 내부 디스크 드라이브에 덤프합니다. 무정전 전원 공급 장치에 대한 입력 전원이 복원되면, SAN Volume Controller는 디스크 드라이브에 저장된 데이터에서 DRAM의 원래 내용을 복원합니다.

전원 유실의 이벤트에서 디스크 드라이브로 모든 메모리를 저장할 수 있도록 충분히 오래 SAN Volume Controller에 전원을 공급할만큼, 충분한 용량을 가지고 있음을 나타낼 때까지 SAN Volume Controller는 완전히 작동하지 않습니다. 무정전 전원 공급 장치는 최소한 2번 SAN Volume Controller의 모든 데이터를 저장할만큼 충분한 용량을 가지므로 완전히 충전된 무정전 전원 공급 장치의 경우, DRAM 데이터를 저장하는 동안 SAN Volume Controller의 전원을 공급하기 위해 배터리 용량을 사용한 후에라도 입력 전원이 복원되자마자 SAN Volume Controller가 완전히 작동될 수 있게 할만큼 충분한 배터리 용량이 남습니다.

다음에서는 무정전 전원 공급 장치의 그림을 표시합니다.

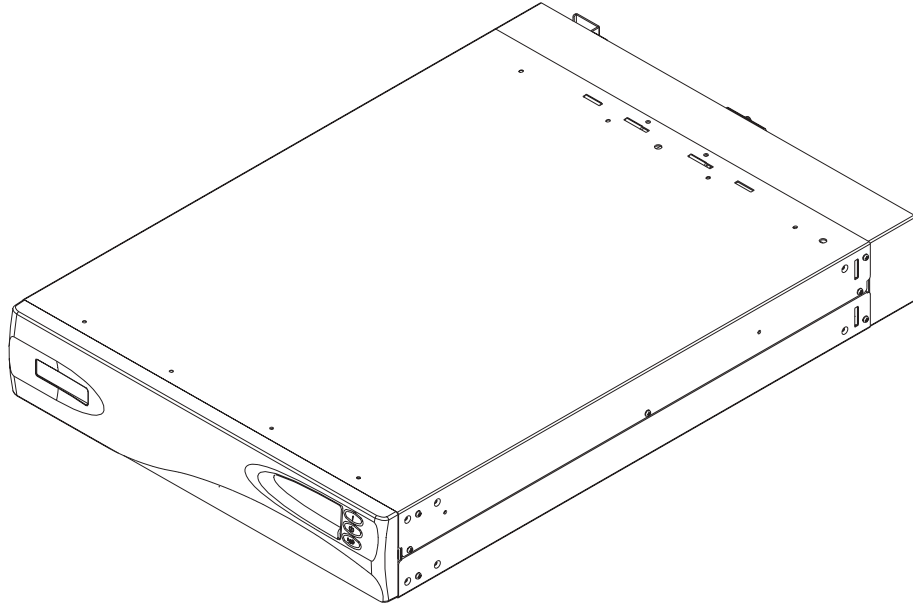


그림 56. 무정전 전원 공급 장치

주: SAN Volume Controller 무정전 전원 공급 장치는 SAN Volume Controller 슬롯선의 통합 부분으로, 연결된 SAN Volume Controller 노드와의 연속되는 SAN Volume Controller의 특정 통신을 유지보수합니다. SAN Volume Controller 무정전 전원 공급 장치는 문서에 설명된 지침과 절차에 따라 사용해야 하며 다른 목적으로 사용해서는 안 됩니다.

#### 관련 참조

『무정전 전원 공급 장치를 SAN Volume Controller에 연결』

중복 및 동시 유지보수를 제공하려면, SAN Volume Controller가 쌍으로 설치되어야 합니다.

---

## 무정전 전원 공급 장치를 SAN Volume Controller에 연결

중복 및 동시 유지보수를 제공하려면, SAN Volume Controller가 쌍으로 설치되어야 합니다.

쌍의 각 SAN Volume Controller는 다른 무정전 전원 공급 장치에 연결되어야 합니다. 무정전 전원 공급 장치는 네 개의 SAN Volume Controller를 지원할 수 있습니다.

주: 클러스터 당 두 개의 무정전 전원 공급 장치를 가져야 합니다. 클러스터는 네 개 이상의 SAN Volume Controller를 포함할 수 없습니다. 각 쌍의 무정전 전원 공급 장치는 무정전 전원 공급 장치 둘 다에서 입력 전원 장애를 줄이기 위해 별도의 전기 입력 전원 소스(가능한 경우)에 연결되어야 합니다.



무정전 전원 공급 장치에는 다음과 같은 스펙을 충족시키는 전용 분기 회로가 필요합니다.

- 15A 회로 차단기는 무정전 전원 공급 장치에 전원을 공급하는 각 분기 회로에 설치되어야 합니다.
- 단상.
- 200 - 240V.

SAN Volume Controller 소프트웨어는 무정전 전원 공급 장치에 대한 입력 전압이 범위 내에 있는지 여부를 판별하며 무정전 전원 공급 장치의 해당 전압 알람 범위를 설정합니다. 소프트웨어는 몇 분마다 계속 입력 전압을 다시 점검합니다. 지속적으로 변경되지만 허용된 범위에 있는 경우, 알람 한계가 다시 조정됩니다.

## 무정전 전원 공급 장치의 제어 및 표시기

무정전 전원 공급 장치에 있는 모든 제어가 전면 패널 어셈블리에 있습니다.

그림 57의 내용을 참조하십시오.

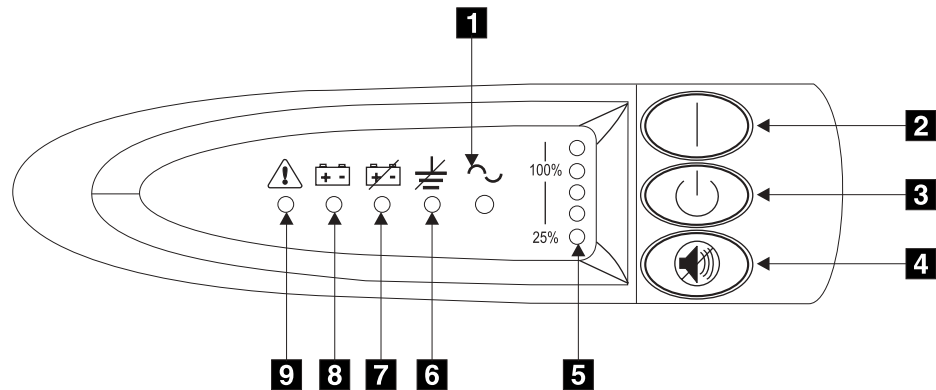


그림 57. 무정전 전원 공급 장치 전면 패널 어셈블리

- 1** 모드 표시기
- 2** 켜기 단추
- 3** 끄기 단추
- 4** 테스트 및 알람 재설정 단추
- 5** 로드 레벨 표시기
- 6** 사이트 배선 결함 표시기
- 7** 배터리 서비스 표시기

## 8 배터리 모드 표시기

## 9 일반 알람 표시기

### 관련 참조

#### 『모드 표시기』

모드 표시기는 무정전 전원 공급 장치에 대한 상태 정보를 제공합니다.

#### 57 페이지의 『켜기 단추』

무정전 전원 공급 장치의 기본 전원을 켜려면 켜기(On) 단추를 사용하십시오.

#### 57 페이지의 『끄기 단추』

무정전 전원 공급 장치의 기본 전원을 끄려면 끄기(Off) 단추를 사용하십시오.

#### 58 페이지의 『테스트 및 알람 재설정 단추』

자체 테스트를 시작하려면 테스트 및 알람 재설정 단추를 사용하십시오.

#### 58 페이지의 『로드 레벨 표시기』

로드 레벨 표시기는 SAN Volume Controller가 사용 중인 무정전 전원 공급 장치 용량의 백분율을 표시합니다.

#### 58 페이지의 『사이트 배선 결함 표시기』

사이트 배선 결함 표시기는 접지 배선 연결이 존재하지 않거나 라인 및 중간 배선이 입력 전원 연결에서 뒤바뀌어 있음을 표시합니다.

#### 58 페이지의 『배터리 서비스 표시기』

배터리 서비스 표시기는 무정전 전원 공급 장치가 배터리 모드인 동안 배터리의 충전도가 낮아짐을 표시합니다.

#### 59 페이지의 『배터리 모드 표시기』

배터리 모드 표시기는 무정전 전원 공급 장치가 배터리에서 작동함을 표시합니다.

#### 59 페이지의 『일반 알람 표시기』

일반 알람 표시기가 배터리가 낮음을 표시합니다.

## 모드 표시기

모드 표시기는 무정전 전원 공급 장치에 대한 상태 정보를 제공합니다.

모드 표시기 **1** 은 무정전 전원 공급 장치의 전면 패널에 있습니다.

모드 표시기가 안정된 녹색이면, 무정전 전원 공급 장치는 정상 모드입니다. 무정전 전원 공급 장치는 필요할 때 배터리를 점검하며 충전시킵니다.

모드 표시기가 깜박이는 녹색이면, 무정전 전원 공급 장치는 대기 모드입니다. 대기 모드는 무정전 전원 공급 장치가 꺼졌지만, 여전히 기본 전원 소스에 연결되었음을 의미합니다. 무정전 전원 공급 장치 출력 소켓에서 전원이 사용 가능하지 않으나 무정전 전원 공급 장치는 필요할 때 배터리를 점검하며 충전시킵니다.

모드 표시기가 안정된 빨간색이면, 다음과 같은 상태 중 하나로 인해 무정전 전원 공급 장치는 바이패스(bypass) 모드입니다.

- 무정전 전원 공급 장치가 과열되었습니다.
- 무정전 전원 공급 장치가 30초당 103% - 110%의 과부하 상태입니다.
- 무정전 전원 공급 장치가 배터리나 무정전 전원 공급 장치 전기 어셈블리에서 결함을 감지합니다.

모드 표시기가 빨간색으로 깜박이며 알람 소리가 나면, 전압 범위 설정이 올바르지 않을 수 있습니다. SAN Volume Controller가 무정전 전원 공급 장치에 연결되면, SAN Volume Controller는 자동으로 전압 범위 설정을 조정합니다. SAN Volume Controller가 이 무정전 전원 공급 장치에 연결되고 전원이 켜진 이후에 5분을 초과하여 지속되는 경우를 제외하고는 이 알람 상태에 대해 어떠한 조치도 취하지 마십시오.

#### 관련 참조

55 페이지의 『무정전 전원 공급 장치의 제어 및 표시기』

무정전 전원 공급 장치에 있는 모든 제어가 전면 패널 어셈블리에 있습니다.

## 켜기 단추

무정전 전원 공급 장치의 기본 전원을 켜려면 켜기(On) 단추를 사용하십시오.

전원을 켜려면, 발신음을 들을 때까지 단추 **2**를 누른 채로 있으십시오(대략 1초). 모든 표시기가 깜박임을 중지하고, 로드 레벨 표시기 **5**는 무정전 전원 공급 장치에 적용 중인 로드 백분율을 표시합니다.

#### 관련 참조

55 페이지의 『무정전 전원 공급 장치의 제어 및 표시기』

무정전 전원 공급 장치에 있는 모든 제어가 전면 패널 어셈블리에 있습니다.

## 끄기 단추

무정전 전원 공급 장치의 기본 전원을 끄려면 끄기(Off) 단추를 사용하십시오.

**경고:** SAN Volume Controller의 서적에서 제공하는 지시에 따라 특별히 지정된 경우를 제외하고는 끄기 단추 **3**을 사용하지 마십시오. 그 외의 다른 경우에 이 단추를 누르면, 다른 무정전 전원 공급 장치의 장애 발생 시 클러스터의 데이터를 잃을 수 있습니다.

전원을 끄려면, 긴 발신음이 중지할 때까지 끄기 단추를 누른 채로 있으십시오(대략 5초). 모드 표시기는 깜박임을 시작하며, 기본 전원 콘센트에서 무정전 전원 공급 장치를 연결 해제할 때까지 무정전 전원 공급 장치는 대기 모드로 남아 있습니다.

#### 관련 참조

55 페이지의 『무정전 전원 공급 장치의 제어 및 표시기』  
무정전 전원 공급 장치에 있는 모든 제어가 전면 패널 어셈블리에 있습니다.

## 테스트 및 알람 재설정 단추

자체 테스트를 시작하려면 테스트 및 알람 재설정 단추를 사용하십시오.

자체 테스트를 시작하려면 테스트 및 알람 재설정 단추 **4**를 3초 동안 누르고 계십시오. 이 단추는 알람도 재설정합니다.

### 관련 참조

55 페이지의 『무정전 전원 공급 장치의 제어 및 표시기』  
무정전 전원 공급 장치에 있는 모든 제어가 전면 패널 어셈블리에 있습니다.

## 로드 레벨 표시기

로드 레벨 표시기는 SAN Volume Controller가 사용 중인 무정전 전원 공급 장치 용량의 백분율을 표시합니다.

모든 표시기 **5**의 불이 켜지면, SAN Volume Controller의 전원 요구사항이 무정전 전원 공급 장치의 용량을 초과한 것입니다.

### 관련 참조

55 페이지의 『무정전 전원 공급 장치의 제어 및 표시기』  
무정전 전원 공급 장치에 있는 모든 제어가 전면 패널 어셈블리에 있습니다.

## 사이트 배선 결함 표시기

사이트 배선 결함 표시기는 접지 배선 연결이 존재하지 않거나 라인 및 중간 배선이 입력 전원 연결에서 뒤바뀌어 있음을 표시합니다.

사이트 배선 결함 표시기 **6**은 무정전 전원 공급 장치의 전면 패널에 있습니다.

### 관련 참조

55 페이지의 『무정전 전원 공급 장치의 제어 및 표시기』  
무정전 전원 공급 장치에 있는 모든 제어가 전면 패널 어셈블리에 있습니다.

## 배터리 서비스 표시기

배터리 서비스 표시기는 무정전 전원 공급 장치가 배터리 모드인 동안 배터리의 충전도가 낮아짐을 표시합니다.

배터리 서비스 표시기 **7**은 무정전 전원 공급 장치의 전면 패널에 있습니다. 알람은 5초마다 한번씩 발신음을 울립니다. 어플리케이션 프로그램은 즉시 완료하고 데이터의 유실을 방지하기 위해 작업을 저장합니다. 무정전 전원 공급 장치가 종료된 경우, 기본 전원이 돌아오면 자동으로 다시 시작합니다.

### 관련 참조

55 페이지의 『무정전 전원 공급 장치의 제어 및 표시기』

무정전 전원 공급 장치에 있는 모든 제어가 전면 패널 어셈블리에 있습니다.

## 배터리 모드 표시기

배터리 모드 표시기는 무정전 전원 공급 장치가 배터리에서 작동함을 표시합니다.

배터리 모드 표시기 **8** 은 기본 전원 소스가 실패하고 무정전 전원 공급 장치가 배터리 전원에서 실행 중이면 켜집니다. 알람은 5초마다 한번씩 발신음을 울립니다. 기본 전원이 돌아오면, 무정전 전원 공급 장치는 정상 모드로 복귀하며 배터리가 재충전됩니다. 배터리 모드 표시기가 꺼지고, 알람이 중지합니다.

### 관련 참조

55 페이지의 『무정전 전원 공급 장치의 제어 및 표시기』

무정전 전원 공급 장치에 있는 모든 제어가 전면 패널 어셈블리에 있습니다.

## 일반 알람 표시기

일반 알람 표시기가 배터리가 낮음을 표시합니다.

5초마다 발신음이 울리는 오디오 알람이 수반되면, 일반 표시기 **9** 는 배터리가 낮음을 표시합니다. 연속되는 오디오 알람이 동반되면, 무정전 전원 공급 장치의 내부 온도가 너무 높거나 필수 출력 과부하 상태임을 의미합니다.

### 관련 참조

55 페이지의 『무정전 전원 공급 장치의 제어 및 표시기』

무정전 전원 공급 장치에 있는 모든 제어가 전면 패널 어셈블리에 있습니다.

---

## 무정전 전원 공급 장치의 하드웨어

무정전 전원 공급 장치의 하드웨어 다이어그램은 아래에 표시합니다.

### 무정전 전원 공급 장치의 하드웨어 위치

60 페이지의 그림 58은 무정전 전원 공급 장치의 하드웨어 위치를 표시합니다. 표 6에 서는 60 페이지의 그림 58에 참조 키 설명을 표시합니다. 참조 키 범례를 사용하여 60 페이지의 그림 58의 참조 키와 대조하십시오.

표 6. 무정전 전원 공급 장치의 참조 키 설명

<b>1</b>	배터리 어셈블리	<b>3</b>	전기 어셈블리
<b>2</b>	프레임 어셈블리	<b>4</b>	전면 패널 어셈블리

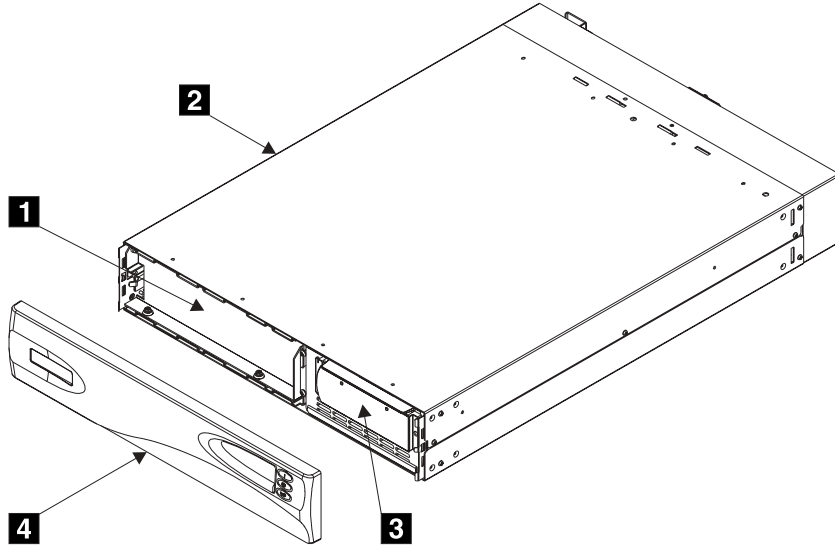


그림 58. 무정전 전원 공급 장치의 하드웨어 위치

### 무정전 전원 공급 장치 커넥터 및 회로 차단기의 위치

그림 59는 무정전 전원 공급 장치 커넥터 및 회로 차단기의 위치를 표시합니다. 표 7에서는 그림 59에 참조 키 설명을 표시합니다. 참조 키 범례를 사용하여 그림 59의 참조 키와 대조하십시오.

표 7. 커넥터 및 회로 차단기의 참조 키 설명

<b>1</b>	신호 케이블 커넥터	<b>3</b>	출력 커넥터
<b>2</b>	기본 전원 커넥터	<b>4</b>	회로 차단기

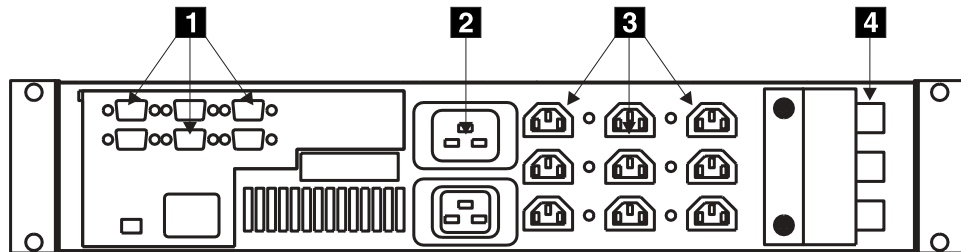


그림 59. 무정전 전원 공급 장치 커넥터

### 무정전 전원 공급 장치 전원 커넥터

61 페이지의 그림 60은 무정전 전원 공급 장치 커넥터의 세부사항을 표시합니다.

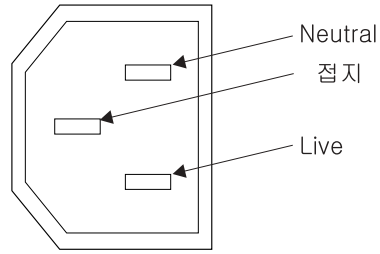


그림 60. 무정전 전원 공급 장치 커넥터

### 관련 정보

253 페이지의 『부품 카탈로그』

SAN Volume Controller 및 무정전 전원 공급 장치의 FRU 및 다른 부품에 해당하는 부품 번호를 제공합니다.

## 무정전 전원 공급 장치 환경 준비

실제 사이트가 무정전 전원 공급 장치의 설치 요구사항에 맞는지 확인하십시오.

무정전 전원 공급 장치는 다음 고려사항을 감안하여 구성되어야 합니다.

- 분기 회선을 분리하려면 각 무정전 전원 공급 장치를 연결해야 합니다.
- UL 목록의 15A 회로 차단기가 무정전 전원 공급 장치에 전원을 공급하는 각 분기 회선에 설치되어야 합니다.
- 무정전 전원 공급 장치에 공급된 전압은 200 - 240V 단상이어야 합니다.
- 제공되는 빈도는 50 및 60Hz 사이에 있어야 합니다.

경고: 다음 무정전 전원 공급 장치 요구사항을 준수하는지 확인하십시오.

주: 무정전 전원 공급 장치가 다른 무정전 전원 공급 장치와 직렬로 연결된 경우, 소스 무정전 전원 공급 장치는 단계마다 최소한 3배의 용량을 가져야 하며 총 고조파 왜곡이 1% 미만인 단일 고조파와 함께 5% 미만이어야 합니다. 또한 무정전 전원 공급 장치는 3Hz/s 보다 빠른 회전율과 1msec 글리치 거부를 가지는 입력 전압 캡처를 가져야 합니다.

### 크기 및 중량

높이	너비	깊이	최대 중량
89mm(3.5in.)	483mm(19in.)	622mm(24.5in.)	37kg(84lb.)

### AC 입력 전압 요구사항

전원 공급 장치 어셈블리 유형	전압	주파수
200 - 240V	160 - 288V ac	50 - 60Hz

## 환경

	운영 환경	비작동 환경	보관 환경	운송 환경
기온	0°C - 40°C (32°F - 104°F)	0°C - 40°C (32°F - 104°F)	0°C - 25°C (32°F - 77°F)	-25°C - 55°C (-13°F - 131°F)
상대 습도	5% - 95% 비압축	5% - 95% 비압축	5% - 95% 비압축	5% - 95% 비압축

## 고도

	운영 환경	비작동 환경	보관 환경	운송 환경
고도 (해발)	0 - 2000m (0 - 6560ft)	0 - 2000m (0 - 6560ft)	0 - 2000m (0 - 6560ft)	0 - 15000m (0 - 49212ft.)

## 열 출력(최대)

정상 작동 중 142W(시간당 485Btu).

전원에 장애가 발생해 무정전 전원 공급 장치가 SAN Volume Controller의 노드에 전  
원 공급 시 553W(시간당 1887Btu)

### 관련 참조

38 페이지의 『SAN Volume Controller 환경 준비』

SAN Volume Controller를 설치하기 전에 물리적 환경을 준비하십시오.



## 제 3 장 SAN Volume Controller의 소프트웨어 설치 및 유지보수

SAN Volume Controller의 소프트웨어가 모든 노드에 사전 설치됩니다.

이 소프트웨어는 다음 항목을 포함합니다.

- 운영 체제
- 어플리케이션 소프트웨어

### 소개

소프트웨어가 사전에 설치되어 있으므로, 보통 노드에서 소프트웨어를 바꿀 필요가 없습니다. 그러나 어떤 이유로 소프트웨어가 유실된 경우(예: 노드의 하드 디스크 드라이브에 장애가 있는 경우) 동일한 광섬유 채널 구조에 연결된 다른 노드로부터 모든 소프트웨어를 복사하는 것이 가능합니다. 이 프로세스를 노드 복구라고 합니다.

노드가 클러스터로 작동하게 하려면, 소프트웨어의 동일한 버전에서 모든 노드를 실행해야 합니다. 이 규칙은 클러스터 소프트웨어 자체에서 시행됩니다. 클러스터에 노드를 추가하려고 시도할 때 해당 소프트웨어 버전이 조사되며 클러스터의 다른 노드와 동일한 버전의 소프트웨어를 실행 중이지 않은 경우, 추가 조작이 완료되기 전에 클러스터의 다른 노드 중 하나에서 자동으로 소프트웨어 개정판이 복사됩니다. 어떤 이유로 추가 중인 노드에서 소프트웨어를 갱신하는 것이 가능하지 않은 경우, 조작에 실패하며 실패 원인을 설명하기 위해 클러스터에서 오류를 로깅합니다.

SAN Volume Controller가 소프트웨어 오류를 감지하는 경우 오류 코드가 생성됩니다. 오류와 함께 로깅된 추가 데이터는 소프트웨어 오류 소스를 표시합니다. 추가적인 데이터는 다음과 유사합니다.

```
Assert File /build/lodestone/030129_nd/src/user/vg/vgagentvt.c Line 1234
```

추가적인 데이터를 보려면 SAN Volume Controller 웹 페이지를 액세스하고 조사 중인 소프트웨어 오류의 오류 로그 분석 옵션을 선택하는 것이 필요합니다. 오류 코드 및 추가적인 데이터를 IBM 제품 지원 센터로 보고하십시오.

사용자 소프트웨어 버전에서 이러한 문제점이 알려진 경우, 고객은 최신 소프트웨어 레벨로 업그레이드하는 것이 좋습니다. 문제점이 지원 센터에 알려지지 않은 경우 이 오류에 해당하는 추가적인 정보를 제공하도록 요청될 수 있습니다. 대부분의 경우 소프트웨어 오류 감지 시 자동으로 덤프를 수행합니다.

지원 센터에 의해 그렇게 수행하도록 요청된 경우, 마스터 콘솔에서 SAN Volume Controller Console 어플리케이션을 사용하여 덤프 데이터를 나열하고 저장하십시오. 둘

이상의 덤프 파일이 있는 경우, 소프트웨어 오류 보고서의 시간 소인에 가장 근접한 시간 소인으로 덤프 파일을 선택하고 지원 센터에서 사용할 수 있도록 이 파일을 저장하십시오.

또는 이 태스크를 수행하기 위해 명령행 인터페이스를 사용할 수 있습니다. 다음 명령을 사용하여 덤프를 나열할 수 있습니다.

- **svcinfo lserrlogdumps**
- **svcinfo lsconfigdumps**
- **svcinfo lsiostatsdumps**
- **svcinfo lsiotracedumps**
- **svcinfo lsfeaturedumps**
- **svcinfo ls2145dumps**

보안 복사는 마스터 콘솔로 덤프 파일을 복사하기 위해 사용될 수 있습니다.

#### 관련 태스크

16 페이지의 『마스터 콘솔에서 명령행 인터페이스 액세스』

명령행 지시를 입력하고 실행해야 할 경우, 마스터 콘솔에서 SAN Volume Controller 명령행 인터페이스에 액세스할 수 있습니다.

『소프트웨어 패키지 획득』

SAN Volume Controller 웹 사이트에서 개정된 소프트웨어 패키지를 획득할 수 있습니다. 소프트웨어 패키지를 요청하기 전에, 필요한 패키지의 유형과 형식을 결정하십시오.

67 페이지의 『소프트웨어 버전의 결정』

SAN Volume Controller에 설치된 소프트웨어의 버전을 판별하기 위해 사용할 수 있는 두 가지 방법이 있습니다.

69 페이지의 『소프트웨어 설치 실패로부터 복구』

자동 소프트웨어 설치 프로세스 중 특정 조건이 발생한 경우, 설치 프로세스는 자동으로 종료됩니다. 노드 장애가 감지되고 클러스터에 대한 전원 유실이 있는 경우, 설치 프로세스는 자동으로 종결됩니다. 클러스터가 완전히 다시 조작성이 가능하게 된 후, 설치 프로세스가 시작되기 전에 있었던 상태로 클러스터 소프트웨어를 리턴하는 자동 정리 프로세스가 시작됩니다.

---

## 소프트웨어 패키지 획득

SAN Volume Controller 웹 사이트에서 개정된 소프트웨어 패키지를 획득할 수 있습니다. 소프트웨어 패키지를 요청하기 전에, 필요한 패키지의 유형과 형식을 결정하십시오.

소프트웨어 패키지가 TAR 형식 및 콤팩트 디스크 이미지 형식의 업그레이드 패키지 및 전체 패키지로 사용 가능합니다. 업그레이드 패키지는 이전 소프트웨어 버전 이후에 바뀐 소프트웨어 구성요소만을 포함합니다. 전체 패키지는 해당 소프트웨어 버전의 모든 소프트웨어 패키지를 포함합니다.

일부 업그레이드를 위해 SAN Volume Controller 어플리케이션 소프트웨어뿐 아니라 운영 체제 소프트웨어를 바꿀 필요가 있습니다. 두 패키지 모두 설치되어야 하는 경우, 패키지는 개별적으로 제공됩니다. 두 패키지 모두 어플리케이션 소프트웨어가 적용되기 전에 SAN Volume Controller에 복사되어야 합니다.

TAR 파일은 SAN Volume Controller에서 직접 설치될 수 있으며, 콤팩트 디스크를 고객 사이트로 전달하는 데 반드시 필요한 경우 콤팩트 디스크 이미지 형식은 표준 ISO 형식 콤팩트 디스크를 작성하는 데 적합합니다. 소프트웨어 업그레이드는 엄격한 순서로만 수행될 수 있습니다. 주어진 버전을 최신 버전으로 업그레이드하는 규칙은 웹 사이트에서도 제공됩니다.

개정된 소프트웨어 패키지를 획득하려면 다음 단계를 수행하십시오.

1. 브라우저를 열고 SAN Volume Controller 웹 사이트를 액세스하려면 다음을 입력하십시오.

[www.ibm.com/storage/support/2145](http://www.ibm.com/storage/support/2145)

2. 필요한 소프트웨어 패키지의 유형을 다운로드하십시오.

#### 관련 태스크

67 페이지의 『소프트웨어 버전의 결정』

SAN Volume Controller에 설치된 소프트웨어의 버전을 판별하기 위해 사용할 수 있는 두 가지 방법이 있습니다.

69 페이지의 『소프트웨어 설치 실패로부터 복구』

자동 소프트웨어 설치 프로세스 중 특정 조건이 발생한 경우, 설치 프로세스는 자동으로 종료됩니다. 노드 장애가 감지되고 클러스터에 대한 전원 유실이 있는 경우, 설치 프로세스는 자동으로 종결됩니다. 클러스터가 완전히 다시 조작성이 가능하게 된 후, 설치 프로세스가 시작되기 전에 있었던 상태로 클러스터 소프트웨어를 리턴하는 자동 정리 프로세스가 시작됩니다.

#### 관련 참조

63 페이지의 제 3 장 『SAN Volume Controller의 소프트웨어 설치 및 유지보수』  
SAN Volume Controller의 소프트웨어가 모든 노드에 사전 설치됩니다.

---

## 소프트웨어 설치

소프트웨어는 단일 패키지로 전달됩니다.

## 소프트웨어 패키지

클러스터 소프트웨어 버전은 단일 패키지로 전달된 몇 개의 소프트웨어 구성요소로 구성됩니다. 클러스터 소프트웨어 버전은 단일 패키지로 전달된 몇 개의 소프트웨어 구성요소로 구성됩니다. 소프트웨어 갱신 패키지의 크기는 해당 업그레이드 패키지로 바뀌는 구성요소의 수에 의해 좌우됩니다. 소프트웨어 설치 프로시저는 새로운 소프트웨어 버전을 클러스터로 복사한 후 자동 설치 프로세스를 시작합니다. 이 설치 프로세스를 완료하려면 최대 1시간이 걸릴 수 있으며 프로세스 중 각 노드가 차례로 다시 시작됩니다. 클러스터의 모든 노드가 새 소프트웨어로 정상적으로 다시 시작되고 나면 새 소프트웨어 버전이 자동으로 확약됩니다. 각 노드를 다시 시작하는 동안 클러스터로 유지될 수 있는 최대 입/출력 비율이 약간 저하될 수 있습니다.

## 설치 조작

설치 조작은 보통 정상적인 사용자 I/O 조작으로 동시에 수행될 수 있습니다. 업그레이드 중 수행될 수 있는 조작에 제한사항을 적용하는 경우, 이 제한사항은 업그레이드 패키지를 획득한 SAN Volume Controller 웹 사이트에서 문서화됩니다. 업그레이드 조작 중, 다음과 같은 SAN Volume Controller 명령만이 설치 프로세스가 시작하는 시간부터 새 소프트웨어가 확약된 시간까지 또는 프로세스가 백아웃될 때까지 조작 가능합니다. 기타 모든 명령은 소프트웨어 업그레이드가 진행 중임을 표시하는 메시지로 실패합니다. 다음 명령에서, xxxx는 오브젝트 유형입니다.

- **svcinfo lsxxxx**
- **svcinfo lsxxxxcandidate**
- **svcinfo lsxxxxprogress**
- **svcinfo lsxxxxmember**
- **svcinfo lsxxxxextent**
- **svcinfo lsxxxxdumps**
- **svcinfo caterrlog**
- **svcinfo lserrlogbyxxxx**
- **svcinfo caterrlogbyseqnum**
- **svctask rmnode**
- **svcservicetask rmnode**

업그레이드 프로세스 중 발생하는 조작 제한사항으로 인해 소프트웨어 설치에 고객의 태스크입니다.

### 관련 태스크

64 페이지의 『소프트웨어 패키지 획득』

SAN Volume Controller 웹 사이트에서 개정된 소프트웨어 패키지를 획득할 수 있습니다. 소프트웨어 패키지를 요청하기 전에, 필요한 패키지의 유형과 형식을 결정하십시오.

『소프트웨어 버전의 결정』

SAN Volume Controller에 설치된 소프트웨어의 버전을 판별하기 위해 사용할 수 있는 두 가지 방법이 있습니다.

69 페이지의 『소프트웨어 설치 실패로부터 복구』

자동 소프트웨어 설치 프로세스 중 특정 조건이 발생한 경우, 설치 프로세스는 자동으로 종료됩니다. 노드 장애가 감지되고 클러스터에 대한 전원 유실이 있는 경우, 설치 프로세스는 자동으로 종결됩니다. 클러스터가 완전히 다시 조작성이 가능하게 된 후, 설치 프로세스가 시작되기 전에 있었던 상태로 클러스터 소프트웨어를 리턴하는 자동 정리 프로세스가 시작됩니다.

관련 참조

63 페이지의 제 3 장 『SAN Volume Controller의 소프트웨어 설치 및 유지보수』  
SAN Volume Controller의 소프트웨어가 모든 노드에 사전 설치됩니다.

---

## 소프트웨어 버전의 결정

SAN Volume Controller에 설치된 소프트웨어의 버전을 판별하기 위해 사용할 수 있는 두 가지 방법이 있습니다.

소프트웨어 버전 번호는 x.y.z 형식이며 여기서 x는 버전 릴리스 번호이며, y는 기본 번호이며, z는 부 번호입니다. 예를 들어, 버전 번호 1.2.3을 2의 기본 번호와 3의 부 번호를 갖습니다. 이 번호의 의미는 소프트웨어 버전이 이전 버전으로 백오프될 수 있는지 여부를 표시한다는 것입니다. 하위 기본 번호를 가진 버전으로 소프트웨어의 버전을 백오프하는 것이 가능하지 않습니다. 예를 들어, 버전 1.2.3이 클러스터에서 실행 중인 경우 버전 1.2.2 또는 1.2.1로 바뀔 수 있지만 버전 1.1.6으로는 바뀔 수 없습니다.

소프트웨어 업그레이드 중, 각 노드의 버전 번호는 소프트웨어가 설치되고 해당 노드가 다시 시작되었을 때 갱신됩니다. 클러스터 소프트웨어 버전 번호는 소프트웨어의 새 버전이 확약될 때 갱신됩니다.

현재 소프트웨어 버전은 노드 또는 클러스터 VPD(vital product data)에서 획득될 수 있습니다.

명령행 인터페이스를 사용하여 설치된 소프트웨어의 버전을 판별하려면 다음 단계를 수행하십시오.

소프트웨어 버전을 판별하려면 명령행 인터페이스에서 다음 명령을 입력하십시오.

```
svcinfo lscluster <cluster_name>
```

여기서, <cluster\_name>은 클러스터의 이름입니다. 클러스터 코드 레벨이 코드 레벨 필드에 나열됩니다. 다음 예제에서 클러스터 rc-cluster-8은 코드 레벨 1.1.1.0에서 실행 중입니다. 예를 들어, 다음과 같습니다.

```
IBM_2145:admin>svcinfolcluster rc-cluster-8
id 000002006160EDCC
name rc-cluster-8
location local
partnership
bandwidth
cluster_IP_address 9.20.168.48
cluster_service_IP_address 0.0.0.0
total_mdisk_capacity 9.1GB
space_in_mdisk_grps 0
space_allocated_to_vdisks 0
total_free_space 9.1GB
statistics_status off
statistics_frequency 15
required_memory 4096
cluster_locale en_US
SNMP_setting none
SNMP_community
SNMP_server_IP_address 0.0.0.0
subnet_mask 255.255.255.0
default_gateway 9.20.168.1
time_zone 522 UTC
email_setting none
email_id
code_level 1.1.1.0(build 0.28.0310210000)
FC_port_speed 2Gb
console_IP 9.20.247.77:9080
id_alias 000002005FC0EDCC
```

#### 관련 태스크

##### 69 페이지의 『소프트웨어 설치 실패로부터 복구』

자동 소프트웨어 설치 프로세스 중 특정 조건이 발생한 경우, 설치 프로세스는 자동으로 종료됩니다. 노드 장애가 감지되고 클러스터에 대한 전원 유실이 있는 경우, 설치 프로세스는 자동으로 종결됩니다. 클러스터가 완전히 다시 조작이 가능하게 된 후, 설치 프로세스가 시작되기 전에 있었던 상태로 클러스터 소프트웨어를 리턴하는 자동 정리 프로세스가 시작됩니다.

## 관련 참조

63 페이지의 제 3 장 『SAN Volume Controller의 소프트웨어 설치 및 유지보수』  
SAN Volume Controller의 소프트웨어가 모든 노드에 사전 설치됩니다.

---

## 소프트웨어 설치 실패로부터 복구

자동 소프트웨어 설치 프로세스 중 특정 조건이 발생한 경우, 설치 프로세스는 자동으로 종료됩니다. 노드 장애가 감지되고 클러스터에 대한 전원 유실이 있는 경우, 설치 프로세스는 자동으로 종결됩니다. 클러스터가 완전히 다시 조작성이 가능하게 된 후, 설치 프로세스가 시작되기 전에 있었던 상태로 클러스터 소프트웨어를 리턴하는 자동 정리 프로세스가 시작됩니다.

클러스터는 새 소프트웨어 레벨로의 업그레이드에 실패한 노드가 있는 경우, 업그레이드 프로세스를 자동으로 종결합니다. 이러한 경우, 이미 새 소프트웨어 레벨로 업그레이드한 노드는 다시 원래의 코드 레벨로 강등됩니다. 클러스터를 다시 업그레이드하기 전에 실패 이유를 판별하기 위해 오류 로그를 점검해야 합니다.

소프트웨어 설치 실패로부터 복구하려면 다음 단계를 수행하십시오.

1. 클러스터에서 하드웨어 오류를 해결하십시오.
2. 정리 프로세스가 이벤트 로그의 메시지로 신호 보내기를 완료할 동안 기다리십시오.
3. 소프트웨어 설치를 다시 시작하십시오.

### 관련 태스크

67 페이지의 『소프트웨어 버전의 결정』

SAN Volume Controller에 설치된 소프트웨어의 버전을 판별하기 위해 사용할 수 있는 두 가지 방법이 있습니다.

### 관련 참조

63 페이지의 제 3 장 『SAN Volume Controller의 소프트웨어 설치 및 유지보수』  
SAN Volume Controller의 소프트웨어가 모든 노드에 사전 설치됩니다.

---

## 소프트웨어의 버전 제거

어떤 경우, 소프트웨어의 현재 버전을 이전 버전으로 바꾸기 전에 소프트웨어의 버전을 제거할 필요가 있을 수 있습니다.

소프트웨어 버전의 기본 번호가 변경되지 않은 경우 이전 버전에 의해서만 소프트웨어 버전을 바꿀 수 있습니다. 소프트웨어 버전의 기본 번호가 변경된 경우, 변경하기 전에 소프트웨어의 현재 버전을 제거할 필요가 있습니다.

소프트웨어의 현재 버전을 이전 버전으로 바꾸려면 다음 단계를 수행하십시오.

1. 소프트웨어의 현재 레벨을 판별하십시오.



2. 소프트웨어 현재 레벨의 기본 번호가 변경되었는지 여부를 판별하십시오.
3. 소프트웨어의 현재 레벨의 기본 번호가 변경되지 않은 경우, 정상 소프트웨어 업그레이드 프로시저를 사용하여 소프트웨어의 이전 버전으로 바꿀 수 있습니다.
4. 소프트웨어 현재 레벨의 기본 번호가 변경된 경우(하위 기본 번호를 가짐), IBM 지원 센터에 문의하십시오.

#### 관련 태스크

##### 64 페이지의 『소프트웨어 패키지 획득』

SAN Volume Controller 웹 사이트에서 개정된 소프트웨어 패키지를 획득할 수 있습니다. 소프트웨어 패키지를 요청하기 전에, 필요한 패키지의 유형과 형식을 결정하십시오.

##### 67 페이지의 『소프트웨어 버전의 결정』

SAN Volume Controller에 설치된 소프트웨어의 버전을 판별하기 위해 사용할 수 있는 두 가지 방법이 있습니다.

##### 69 페이지의 『소프트웨어 설치 실패로부터 복구』

자동 소프트웨어 설치 프로세스 중 특정 조건이 발생한 경우, 설치 프로세스는 자동으로 종료됩니다. 노드 장애가 감지되고 클러스터에 대한 전원 유실이 있는 경우, 설치 프로세스는 자동으로 종결됩니다. 클러스터가 완전히 다시 조작이 가능하게 된 후, 설치 프로세스가 시작되기 전에 있었던 상태로 클러스터 소프트웨어를 리턴하는 자동 정리 프로세스가 시작됩니다.

#### 관련 참조

63 페이지의 제 3 장 『SAN Volume Controller의 소프트웨어 설치 및 유지보수』  
SAN Volume Controller의 소프트웨어가 모든 노드에 사전 설치됩니다.



---

## 제 4 장 VPD(Vital Product Data) 소개

VPD(vital product data)는 SAN Volume Controller에서 각 요소를 고유하게 정의하는 정보입니다.

### 전제조건

SAN Volume Controller의 VPD는 클러스터 레벨에서 유지보수됩니다. 각 SAN Volume Controller 노드의 경우, VPD는 다음 항목을 포함합니다.

- 설치된 소프트웨어 버전
- 하드웨어 구성의 세부사항
- 하드웨어의 레벨
- FRU 부품 번호
- FRU 마이크로코드 레벨
- 펌웨어 및 소프트웨어 구성요소 레벨
- 노드를 전원 공급 중인 무정전 전원 공급 장치의 VPD
- 요약된 소프트웨어 레벨
- 클러스터 구성의 세부사항

SAN Volume Controller 그래픽 사용자 인터페이스 또는 명령행 인터페이스를 통해 VPD를 볼 수 있습니다. 클러스터가 초기화될 때(전원 켜짐)나 누락된 노드가 클러스터로 재구성될 때 VPD가 갱신됩니다.

시스템 보드, 프로세서, 프로세서 캐시, 메모리 모듈, 광섬유 채널 어댑터 카드, SCSI 및 IDE 디바이스, 소프트웨어, 전면 패널 어셈블리 및 무정전 전원 공급 장치의 필드에 대한 정보는 72 페이지의 『노드 VPD의 필드 이해』를 참조하십시오. 클러스터 필드에 대한 정보는 75 페이지의 『클러스터 VPD의 필드 이해』를 참조하십시오.

---

## VPD 표시

SAN Volume Controller 클러스터 또는 노드 VPD(Vital Product Data)를 표시하기 위해 그래픽 사용자 인터페이스를 사용할 수 있습니다

마스터 콘솔에서 SAN Volume Controller Console을 사용할 수 있거나, 명령 인터페이스를 사용하여 VPD를 표시할 수 있습니다.

다음 명령은 가상 제품 데이터를 표시하기 위해 사용됩니다.

**svcinfo lsnodevpd *nodename***

**svcinfo lscluster *clustername***

명령에 대한 자세한 정보는 *IBM TotalStorage SAN Volume Controller: 명령행 인터페이스 사용자 안내서*를 참조하십시오.

#### 관련 태스크

4 페이지의 『마스터 콘솔에서 SAN Volume Controller Console 어플리케이션 사용』

SAN Volume Controller Console은 SAN Volume Controller 마스터 콘솔에서 실행하는 어플리케이션입니다. 또한 요구사항을 만족하는 다른 Windows 2000 서버에 설치할 수도 있습니다. 직접 SAN Volume Controller 마스터 콘솔을 통해 어플리케이션을 액세스하거나 브라우저가 SAN Volume Controller 마스터 콘솔과 동일한 이더넷 네트워크에 연결되어 있는 경우 웹 브라우저에서 어플리케이션을 시작할 수 있습니다. 이 어플리케이션을 사용하여 서비스 및 구성 도구 모두를 액세스할 수 있습니다.

14 페이지의 『필수 제품 데이터 보기』

필수 제품 데이터는 각 노드 및 클러스터마다 사용 가능합니다.

16 페이지의 『마스터 콘솔에서 명령행 인터페이스 액세스』

명령행 지시를 입력하고 실행해야 할 경우, 마스터 콘솔에서 SAN Volume Controller 명령행 인터페이스에 액세스할 수 있습니다.

---

## 노드 VPD의 필드 이해

노드 필수 제품 데이터 필드가 아래에 나열되었습니다.

표 8에서는 시스템 보드에 표시된 필드를 표시합니다.

표 8. 시스템 보드의 필드

항목	필드 이름
시스템 보드	부품 번호
	시스템 일련 번호
	프로세서 수
	메모리 슬롯의 수
	팬 수
	광섬유 채널 카드 수
	SCSI 또는 IDE 디바이스 수 주: 서비스 컨트롤러는 IDE 디바이스입니다.
	BIOS 제조업자
	BIOS 버전
	BIOS 릴리스 날짜
	시스템 제조업자
	시스템 제품
	평면 제조업자
	전원 공급 장치 부품 번호
	CMOS 배터리 부품 번호
전원 케이블 어셈블리 부품 번호	
서비스 프로세서 FW	

표 9에서는 설치된 각 프로세서에 표시된 필드를 표시합니다.

표 9. 프로세서의 필드

항목	필드 이름
프로세서	프로세서 위치
	캐시 수
	제조업자
	버전
	속도
	상태

표 10에서는 각 프로세서에 설치된 각 캐시에 반복된 필드를 표시합니다.

표 10. 각 프로세서에 설치된 캐시에 반복된 필드

항목	필드 이름
프로세서 캐시	캐시 유형
	캐시 크기(KB)

표 11에서는 설치된 각 팬에 표시된 필드를 표시합니다.

표 11. 팬의 필드

항목	필드 이름
팬	부품 번호
	위치

표 12에서는 설치된 각 메모리 모듈에 반복된 필드를 표시합니다.

표 12. 설치된 각 메모리 모듈에 반복된 필드

항목	필드 이름
메모리 모듈	부품 번호
	디바이스 위치
	은행 위치
	크기(MB)

표 13에서는 설치된 각 광섬유 채널 어댑터 카드에 반복된 필드를 표시합니다.

표 13. 설치된 각 광섬유 채널 어댑터 카드에 반복된 필드

항목	필드 이름
광 어댑터 카드	부품 번호
	포트 번호
	디바이스 일련 번호
	제조업자
	디바이스

표 14에서는 설치된 각 SCSI 및 IDE 디바이스에 반복된 필드를 표시합니다.

표 14. 설치된 각 SCSI 및 IDE 디바이스에 반복된 필드

항목	필드 이름
디바이스	부품 번호
	버스
	디바이스
	디바이스 공급업체 주: 서비스 컨트롤러에는 제공되지 않습니다.
	모델
	개정판
	일련 번호
	대략의 용량

표 15에서는 노드 소프트웨어에 고유한 필드를 표시합니다.

표 15. 노드 소프트웨어에 고유한 필드

항목	필드 이름
소프트웨어	코드 레벨
	노드 이름
	이더넷 상태
	월드 와이드 노드 이름
	ID

표 16에서는 전면 패널에 제공된 필드를 표시합니다.

표 16. 전면 패널에 제공된 필드

항목	필드 이름
전면 패널	부품 번호
	전면 패널 ID
	전면 패널 로케일

표 17에서는 노드에 전원을 공급하는 무정전 전원 공급 장치에 제공된 필드를 표시합니다.

표 17. 노드에 전원을 공급하는 무정전 전원 공급 장치에 제공된 필드

항목	필드 이름
무정전 전원 공급 장치	전기 어셈블리 부품 번호
	배터리 부품 번호
	무정전 전원 공급 장치 어셈블리 부품 번호
	입력 전원 케이블 부품 번호
	무정전 전원 공급 장치 일련 번호
	무정전 전원 공급 장치 유형
	무정전 전원 공급 장치 내부 부품 번호
	무정전 전원 공급 장치 고유 ID
	무정전 전원 공급 장치 기본 펌웨어
무정전 전원 공급 장치 통신 펌웨어	

#### 관련 참조

『클러스터 VPD의 필드 이해』

클러스터 필수 제품 데이터 필드가 아래에 나열되었습니다.

---

## 클러스터 VPD의 필드 이해

클러스터 필수 제품 데이터 필드가 아래에 나열되었습니다.

표 18에서는 클러스터에 제공된 필드를 표시합니다.

표 18. 클러스터에 제공된 필드

항목	필드 이름
클러스터	ID 주: 이것은 클러스터의 고유한 ID입니다.
	이름
	위치
	협력
	대역폭
	클러스터 IP 주소
	클러스터 서비스 IP 주소
	전체 mdisk 용량
	mdisk_grps의 공간
	VDisk에 할당된 공간
	전체 여유 공간
	통계 상태
	통계 빈도
	필수 메모리
	클러스터 로케일
	SNMP 설정
	SNMP 커뮤니티
	SNMP 서비스 IP 주소
	서브넷 마스크
	기본 게이트웨이
	시간대
	전자 우편 설정
	전자 우편 ID
	코드 레벨
	광섬유 채널 포트 속도
	콘솔 IP
	ID 별명

### 관련 참조

72 페이지의 『노드 VPD의 필드 이해』

노드 필수 제품 데이터 필드가 아래에 나열되었습니다.

---

## 제 5 장 SAN Volume Controller의 전면 패널 사용

SAN Volume Controller의 전면 패널에 SAN Volume Controller를 제공할 때 유용한 표시기 및 스위치가 표시됩니다.

---

### SAN Volume Controller의 전면 패널 설명

전면 패널은 SAN Volume Controller 및 SAN Volume Controller 클러스터에 대한 구성 및 서비스 정보를 표시합니다.

표시되는 정보는 다음 항목 중 하나가 될 수 있습니다.

- 하드웨어 시동
- 노드 복구 요청
- 시동 진행
- 시동 실패
- 전원 끄기
- 다시 시작
- 종료
- 정전
- 오류 코드

#### 하드웨어 시동

노드가 시동할 디스크 드라이브를 탐색하기 때문에 하드웨어 시동 디스플레이에는 노드에 처음 전원이 공급될 때의 시스템 데이터가 표시됩니다.

그림 61은 노드에서 처음 전원을 켤 때 표시됩니다.



그림 61. 하드웨어 시동 표시

이 디스플레이가 3분을 초과하여 활성 상태로 남아 있는 경우, 문제점이 있을 수 있습니다.

#### 노드 복구 요청

소프트웨어가 유실되면, 노드 복구를 사용하여 다른 노드에서 모든 소프트웨어를 복사할 수 있습니다.

그림 62에서는 이 노드에서 소프트웨어를 교환하기 위해 요청되었음을 표시합니다. 모든 SAN Volume Controller 노드에서 SAN Volume Controller 소프트웨어가 사전 설치되었습니다. 이 소프트웨어는 운영 체제, 어플리케이션 소프트웨어 및 SAN Volume Controller 서적을 포함합니다. 노드에서 소프트웨어를 바꾸는 것이 보통 필요하지는 않지만 어떤 이유로 소프트웨어가 유실된 경우(예: 노드의 하드 디스크 드라이브에 장애가 있는 경우) 동일한 광섬유 채널 구조에 연결된 다른 노드로부터 모든 소프트웨어를 복사하는 것이 가능합니다. 이 프로세스를 노드 복구라고 합니다.



그림 62. 노드 복구 요청 표시

## 시동 진행 표시기

시동 진행은 SAN Volume Controller의 전면 패널에 있습니다.

그림 63에서는 노드가 시작 중임을 표시합니다.



그림 63. 시동 진행 표시

시동 조작 중, 시동 진행 코드가 표시되며 시동 조작이 진행되는 동안 진행 표시줄은 오른쪽으로 이동합니다.

## 시동 실패

시동 조작에 실패한 경우, 시동 코드가 표시됩니다.

그림 64에서는 시동 조작의 실패를 표시합니다



그림 64. 시동 실패 표시



시동 코드, 실패에 대한 설명 및 실패를 정정하기 위해 수행해야 할 적절한 단계에 대해서는 *IBM TotalStorage SAN Volume Controller: 서비스 안내서*의 "시동 코드의 이해"를 참조하십시오.

## 전원 끄기

디스플레이 위의 진행 표시줄에 전원 끄기 조작의 진행 상태가 표시됩니다.

그림 65는 전원 단추를 누르고 노드의 전원이 꺼지고 있음을 표시합니다. 전원 끄기 작업에 몇 분이 소요될 수 있습니다.



그림 65. 전원 끄기 표시

전원이 제거되면 진행 표시줄이 뒤로 이동합니다.

## 다시 시작

전면 패널은 노드의 소프트웨어가 다시 시작 중임을 표시합니다.



그림 66. 다시 시작 표시

다음과 같은 이유로 다시 시작 중입니다.

- 내부 오류가 감지되었습니다.
- 노드의 전원이 꺼지는 동안 전원 단추를 다시 눌렀을 때 전원 끄기 조작이 종료되었습니다.

전원 끄기 조작이 종료되면, 노드가 데이터 저장을 완료할 때까지 진행 표시줄이 뒤로 계속 이동합니다. 데이터가 저장된 후에, 다시 시작 조작 중 진행 표시줄은 앞으로 이동합니다.

## 종료

전면 패널 표시기에 종료 조작의 상태가 계속 표시됩니다.

80 페이지의 그림 67은 종료 명령을 SAN Volume Controller 클러스터 또는 SAN Volume Controller 노드에 발행할 때 전면 패널 표시기가 표시하는 내용의 예제입니다. 전원이 무사히 꺼질 때까지 진행 표시줄이 계속 왼쪽으로 이동합니다. 종료 조작이

완료되면, 모든 전원이 노드에서 제거됩니다. 전원이 무정전 전원 공급 장치에 연결된 마지막 노드에서 제거되면, 무정전 전원 공급 장치도 종료됩니다.

## Shutting Down



그림 67. 종료 표시

## 정전

SAN Volume Controller는 기본 전원이 유실되면 배터리 전원으로 실행됩니다.

그림 68은 기본 전원이 유실되어 SAN Volume Controller가 배터리에서 실행 중임을 표시합니다. 모든 I/O 조작이 중지되었습니다. 노드가 클러스터 메타데이터 및 노드 캐시 데이터를 내부 디스크 드라이브에 저장 중입니다. 진행 표시줄이 0에 도달하면, 노드의 전원이 꺼집니다.

주: 입력 전원이 무정전 전원 공급 장치에 복원되면, 전면 패널 전원 단추를 누르지 않고 SAN Volume Controller가 켜집니다.

## Power Failure



그림 68. 정전 표시

## 오류 코드

조작 중 둘 이상의 오류가 발생하는 경우, 가장 높은 우선순위 오류 코드가 전면 패널에 표시됩니다.

오류 코드의 숫자가 낮을수록 우선순위가 높습니다. 예를 들어, 클러스터 오류 코드 1020은 클러스터 오류 코드 1370보다 더 높은 우선순위를 갖습니다.

### 관련 참조

101 페이지의 『오류 코드의 이해』

SAN Volume Controller의 오류 코드는 시스템 오류 로그 분석, 시스템 구성 코드에 의해 생성됩니다

### 관련 정보

## SAN Volume Controller 메뉴 옵션

정상 노드 조작 중, 기본 메뉴 순서가 조작가능합니다. 이 메뉴 순서는 클러스터, 노드 및 외부 인터페이스의 조작가능 상태를 검토할 수 있게 합니다. 또한 노드를 설치하고 서비스하는 데 필요한 도구에 대한 액세스를 제공합니다.

### 메뉴 순서

다음 그림은 기본 메뉴 순서를 표시합니다. 한 번에 오직 하나의 필드만이 메뉴 화면에 표시될 수 있습니다.

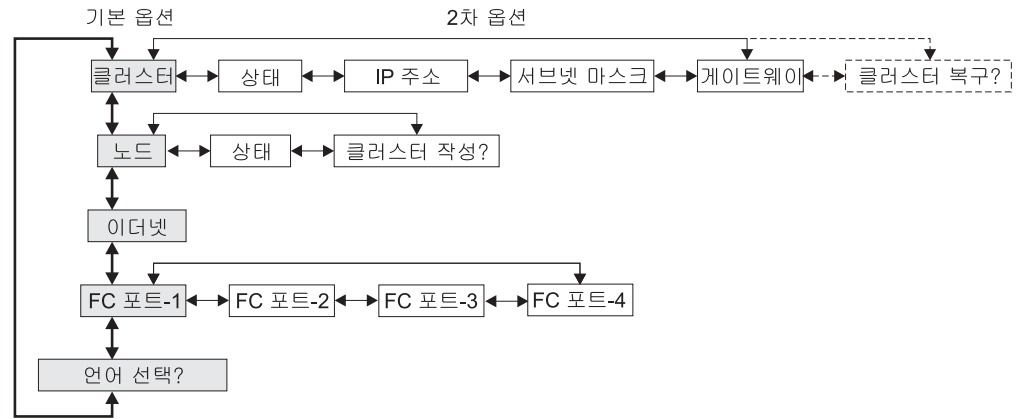


그림 69. 기본 메뉴 순서

이 메뉴의 기본 필드를 통해 탐색하려면 작동 및 작동 중지 단추를 사용하십시오.

- 클러스터
- 노드
- 이더넷
- FC 포트-1
- 언어 선택

일부 기본 필드와 연관된 2차 필드를 통해 탐색하려면 왼쪽 및 오른쪽 단추를 사용하십시오.

주: 때로는 메시지가 화면에 완전히 표시되지 않을 수 있습니다. 디스플레이 화면의 오른쪽에서 오른쪽 꺾쇠 괄호(>)를 볼 수 있습니다. 오른쪽 꺾쇠 괄호가 표시되면, 오른쪽 화살표 단추를 눌러 디스플레이에서 스크롤하십시오. 이 조치는 텍스트의 나머지를 표시합니다. 뒤로 스크롤하려면 왼쪽 화살표 단추를 누르십시오. 표시할 텍스트가 더 없으면, 오른쪽 화살표 단추를 눌러 메뉴에서 다음 항목으로 이동할 수 있습니다.

## 관련 태스크

90 페이지의 『언어 변경 메뉴 탐색』

언어 변경 메뉴는 SAN Volume Controller 기본 메뉴를 통해 액세스됩니다.

## 관련 참조

『클러스터』

클러스터 필드에는 사용자가 지정한 클러스터 이름이 들어 있습니다.

83 페이지의 『노드』

사용자에게 이름을 지정한 경우 이 필드는 SAN Volume Controller의 식별 번호와 SAN Volume Controller의 이름을 포함합니다.

84 페이지의 『이더넷 옵션』

이더넷 옵션은 이더넷 포트의 조작가능 상태를 표시합니다.

84 페이지의 『FC 포트 1 - 4 옵션』

FC 포트(1 - 4 옵션)는 광섬유 채널 포트의 조작가능 상태를 표시합니다.

85 페이지의 『언어 선택』

언어 선택? 필드는 전면 패널에 대체 자국어를 설치하기 위해 언어 선택 기능을 사용할 수 있게 합니다

87 페이지의 『클러스터 작성 메뉴 탐색』

클러스터 작성 메뉴는 SAN Volume Controller 기본 메뉴를 통해 액세스됩니다.

## 클러스터

클러스터 필드에는 사용자가 지정한 클러스터 이름이 들어 있습니다.

### 상태

SAN Volume Controller가 클러스터의 구성원이 아니면 이 필드는 공백입니다. 이 SAN Volume Controller가 클러스터의 구성원이면, 필드는 다음과 같이 클러스터의 조작 상태를 표시합니다.

**활성** 이 SAN Volume Controller가 클러스터의 활성 구성원임을 표시합니다.

**비활성** SAN Volume Controller가 클러스터의 구성원이지만 이제 조작가능하지 않음을 표시합니다. 클러스터에 있는 다른 SAN Volume Controller를 액세스할 수 없거나 이 SAN Volume Controller가 클러스터에서 제외되었으므로 조작가능하지 않습니다.

### 하급(Degraded)

클러스터가 조작가능하지만, 하나 이상의 구성원 SAN Volume Controller가 누락되었거나 실패했습니다.

## IP 주소

이 필드는 클러스터의 기존 이더넷 IP 주소를 포함합니다. 명령행 도구나 웹 브라우저에서 클러스터를 액세스하기 위해 이 주소를 사용합니다. 이 SAN Volume Controller가 클러스터의 구성원이 아닌 경우, 이 필드는 공백입니다.

## 서브넷 마스크

이 필드는 클러스터의 기존 이더넷 IP 주소를 포함합니다. 명령행 도구나 웹 브라우저에서 클러스터를 액세스하기 위해 이 주소를 사용합니다. 이 SAN Volume Controller가 클러스터의 구성원이 아닌 경우 이 필드는 공백입니다.

## 게이트웨이

이 필드는 클러스터 작성 조작 중 설정됩니다.

## 클러스터 복구

이 필드는 두 개의 클러스터 복구 옵션을 선택하게 합니다. 하나는 유실된 관리자 암호로부터 복구되며 다른 하나는 서비스 암호를 통해 액세스 가능한 노드를 작성하기 위한 것입니다. 클러스터 복구 메뉴로 이동하려면 select를 누르십시오

### 관련 참조

85 페이지의 『클러스터 탐색 복구』

복구 클러스터 메뉴는 SAN Volume Controller 기본 메뉴를 통해 액세스됩니다.

## 노드

사용자에게 이름을 지정한 경우 이 필드는 SAN Volume Controller의 식별 번호와 SAN Volume Controller의 이름을 포함합니다.

"노드 식별" 및 "클러스터 식별"을 참조하십시오.

## 상태

이 필드는 클러스터를 사용 불가능하게 야기하는 장애를 없애도록 돕습니다. 다음과 같이 노드의 조작가능 상태를 표시합니다.

활성	SAN Volume Controller가 조작가능하며 클러스터에 지정됩니다. 광섬유 채널 구조에 액세스합니다.
비활성	SAN Volume Controller가 조작가능하며 클러스터에 지정됩니다. 광섬유 채널 구조에 액세스하지 못합니다.
사용 가능	SAN Volume Controller가 조작가능하지만, 클러스터에 지정되지 않았습니다. 광섬유 채널 구조에 액세스합니다.
연결 해제	SAN Volume Controller가 조작가능하지만, 클러스터에 지정되지 않았습니다. 광섬유 채널 구조에 액세스하지 못합니다.

실패 SAN Volume Controller가 작동하지 않습니다. 하드웨어 결함으로 인해 SAN Volume Controller가 클러스터의 일부가 되지 못합니다.

### 클러스터 작성

이 필드에서 새로운 SAN Volume Controller 클러스터를 작성할 수 있습니다. 클러스터 작성 메뉴로 이동하려면 select를 누르십시오. “하드웨어 시동”을 참조하십시오.

#### 관련 참조

51 페이지의 『클러스터 ID』

SAN Volume Controller 클러스터는 해당 IP 주소로 식별됩니다.

50 페이지의 『노드 ID』

SAN Volume Controller는 전면 패널의 레이블에 인쇄된 6자리 노드 ID 번호를 포함합니다. 이 번호는 시스템 소프트웨어에 의해서 읽을 수 있으며 노드 ID로 구성 및 서비스 소프트웨어에서 사용됩니다.

87 페이지의 『클러스터 작성 메뉴 탐색』

클러스터 작성 메뉴는 SAN Volume Controller 기본 메뉴를 통해 액세스됩니다.

## 이더넷 옵션

이더넷 옵션은 이더넷 포트의 조작가능 상태를 표시합니다.

클러스터가 작성되면, 한 노드의 이더넷 포트만이 클러스터 구성에 대해 활성화됩니다. 활성화 포트가 있던 노드가 실패하면, 클러스터의 다른 노드가 해당 이더넷 포트를 열어 해당 클러스터에 대한 구성에 액세스를 확보합니다.

표 19는 이더넷 포트의 가능한 상태를 표시합니다.

표 19. 이더넷 포트 상태

활성	이 포트를 통해 클러스터를 액세스할 수 있습니다.
비활성	포트가 조작가능하지만, 클러스터를 액세스하기 위해 사용 중이지 않습니다. 클러스터 활성 포트가 실패하면 클러스터를 액세스하기 위해 이 포트를 사용할 수 있습니다.
실패	포트가 조작가능하지 않습니다.

## FC 포트 1 - 4 옵션

FC 포트(1 - 4 옵션)는 광섬유 채널 포트의 조작가능 상태를 표시합니다.

특성은 다음과 같습니다.

활성	포트는 조작가능하며 광섬유 채널 구조에 액세스할 수 있습니다.
----	------------------------------------

비활성	포트는 조작가능하지만, 광섬유 채널 구조에 액세스할 수 없습니다. 다음 상태 중 하나가 존재합니다. <ul style="list-style-type: none"> <li>• 광섬유 채널 케이블이 실패했습니다.</li> <li>• 광섬유 채널 케이블이 설치되지 않았습니다.</li> <li>• 케이블의 다른 끝에 있는 디바이스가 실패했습니다.</li> </ul>
실패	하드웨어 실패로 포트가 조작가능하지 않습니다.
설치 안됨	이 포트는 설치되지 않았습니다.

현재 광섬유 채널 포트 속도를 표시하려면, 작동 중지 단추를 누른 채로 Select 단추를 누르고 작동 중지 단추를 놓으십시오. 또한 이 조치는 광섬유 채널 포트 속도를 변경할 수 있게 합니다.

## 언어 선택

언어 선택? 필드는 전면 패널에 대체 자국어어를 설치하기 위해 언어 선택 기능을 사용할 수 있게 합니다

언어 변경 메뉴로 이동하려면 Select를 누르십시오.

### 관련 태스크

90 페이지의 『언어 변경 메뉴 탐색』

언어 변경 메뉴는 SAN Volume Controller 기본 메뉴를 통해 액세스됩니다.

## 클러스터 탐색 복구

복구 클러스터 메뉴는 SAN Volume Controller 기본 메뉴를 통해 액세스됩니다.

사용자가 관리자 암호를 유실하거나 사용자가 클러스터를 액세스할 수 없는 경우 클러스터 복구 옵션을 사용하십시오. 사용자 암호 보안 policy에 의해 허용된 경우, 이 선택사항을 사용하여 관리자 암호를 재설정하십시오. 또는 이 선택사항을 사용하여 노드를 서비스 모드로 설정할 수 있습니다. 이것은 서비스 IP 주소를 통해 노드를 사용 가능하게 합니다.

클러스터 복구 메뉴를 액세스한 후에 select 단추를 눌러 서비스 액세스를 선택하십시오(SAN Volume Controller 메뉴 옵션 참조).

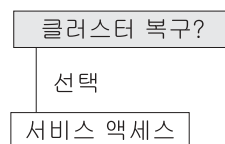


그림 70. 클러스터 탐색 복구

## 암호 재설정

클러스터에서 관리자 암호를 재설정하려면 서비스 액세스에서 다음 단계를 완료하십시오.

메뉴:

1. up 단추를 누른 채로 있으십시오.
2. select 단추를 누르고 놓으십시오.
3. up 단추를 놓으십시오.

사용자의 암호 보안 policy가 암호 복구를 허용하고, 관리자 암호가 재설정되고 새 암호가 60초 동안 표시됩니다. 사용자의 암호 보안 policy가 암호 복구를 허용하지 않거나, 이 단계를 완료하는 것은 효과가 없습니다.

## 서비스 모드 설정

주:

1. 이 기능은 작업 클러스터의 조작을 저하시킬 수 있습니다. 클러스터를 액세스할 수 없게 하는 문제점으로부터 복구하는 데에만 사용되어야 합니다.
2. 모든 SAN Volume Controller는 동일한 서비스 IP 주소를 공유합니다. LAN에서는 한 번에 하나의 SAN Volume Controller만 서비스 모드로 설정되어야 합니다. 서비스 모드에서 둘 이상의 SAN Volume Controller 설정은 LAN 실패의 결과를 가져올 수 있습니다.

서비스 모드를 설정하려면 서비스 액세스에서 다음 단계를 완료하십시오.

메뉴:

1. down 단추를 누른 채로 있으십시오.
2. select 단추를 누르고 놓으십시오.
3. down 단추를 놓으십시오.

노드가 다시 시작하며 서비스 모드가 사용 가능합니다. 서비스 IP 주소가 표시되며 이 주소를 사용하여 노드를 액세스할 수 있습니다. 전면 패널의 기타 모든 단추는 서비스 모드가 활성 상태인 동안 사용 불가능합니다. 서비스 모드가 서비스 IP 주소로 송신된 명령에 의해 재설정될 때거나, 노드에 대한 전원이 꺼지고 켜질 때까지 서비스 주소는 계속 전면 패널에 표시됩니다.

주: 서비스 모드를 사용 중인 경우, 각 노드에서 한 번에 하나씩 이를 수행해야 합니다. 다음 노드로 계속하기 전에 종료하는 것을 유의하십시오.



## 서비스 IP 주소

serviceipaddress가 전면 패널 디스플레이에 있는 IP 주소인 다음과 같은 웹 주소를 사용하여 SAN Volume Controller 어플리케이션으로 서비스 모드를 액세스할 수 있습니다.

https://serviceipaddress

서비스 액세스가 사용 가능한 동안 서비스 IP 주소가 표시됩니다. 전면 패널의 기타 모든 단추는 사용 불가능합니다. 웹 브라우저를 통해 또는 노드의 전원 주기를 통해 서비스 액세스를 사용 불가능하게 할 수 있습니다.

### 관련 태스크

4 페이지의 『마스터 콘솔에서 SAN Volume Controller Console 어플리케이션 사용』

SAN Volume Controller Console은 SAN Volume Controller 마스터 콘솔에서 실행하는 어플리케이션입니다. 또한 요구사항을 만족하는 다른 Windows 2000 서버에 설치할 수도 있습니다. 직접 SAN Volume Controller 마스터 콘솔을 통해 어플리케이션을 액세스하거나 브라우저가 SAN Volume Controller 마스터 콘솔과 동일한 이더넷 네트워크에 연결되어 있는 경우 웹 브라우저에서 어플리케이션을 시작할 수 있습니다. 이 어플리케이션을 사용하여 서비스 및 구성 도구 모두를 액세스할 수 있습니다.

## 클러스터 작성 메뉴 탐색

클러스터 작성 메뉴는 SAN Volume Controller 기본 메뉴를 통해 액세스됩니다.

다음 그림은 클러스터 작성 메뉴 순서를 표시합니다. 한 번에 오직 하나의 필드만이 메뉴 화면에 표시될 수 있습니다. 화살표는 자동으로 랩핑하는 순서를 표시합니다.

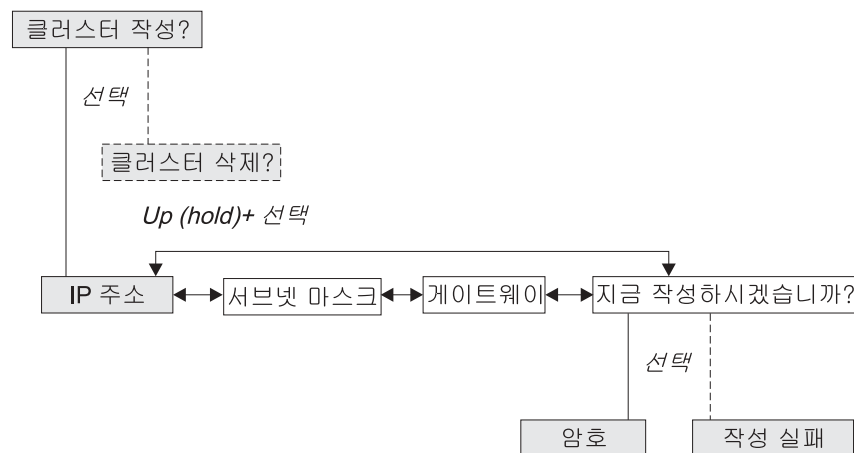


그림 71. 클러스터 탐색 메뉴 작성 순서

일부 기본 필드와 연관된 2차 필드를 통해 탐색하려면 왼쪽 및 오른쪽 단추를 사용하십시오.

#### 관련 참조

81 페이지의 『SAN Volume Controller 메뉴 옵션』

정상 노드 조작 중, 기본 메뉴 순서가 조작가능합니다. 이 메뉴 순서는 클러스터, 노드 및 외부 인터페이스의 조작가능 상태를 검토할 수 있게 합니다. 또한 노드를 설치하고 서비스하는 데 필요한 도구에 대한 액세스를 제공합니다.

## 클러스터 삭제

클러스터 삭제 필드는 이미 클러스터의 구성원인 SAN Volume Controller에서 클러스터 작성?을 선택한 경우에만 표시됩니다.

보통 클러스터를 삭제하기 위해 명령행 또는 그래픽 사용자 인터페이스를 사용합니다. 그러나 명령행 또는 그래픽 사용자 인터페이스를 사용할 수 없는 경우, Delete Cluster를 사용하여 클러스터에서 노드 삭제를 강제 실행할 수 있습니다. 클러스터에서 노드를 삭제하려면, Up을 누른 채로, Select를 누르고 놓은 다음, Up을 놓으십시오. SAN Volume Controller는 클러스터에서 삭제되며, 노드가 다시 시작됩니다. 그러면 디스플레이에서 기본 메뉴를 리턴합니다. 작성 옵션을 시작하려면 클러스터 작성 옵션을 다시 선택해야 합니다.

기본 메뉴로 리턴하려면 Up 및 Down 단추를 사용하십시오.

## IP 주소

클러스터를 작성하는 초기 프로세스 중에 클러스터의 IP 주소를 표시하고 변경할 수 있습니다.

초기 클러스터 작성 프로세스 중 새 클러스터의 IP 주소를 설정하려면 다음 단계를 수행하십시오.

1. Select 단추를 누르십시오. 첫 번째 IP 주소 필드가 강조표시됩니다. 클러스터 작성 메뉴 탐색 단계를 따르는 중이므로 이 위치에 도달되어 있어야 합니다. 이 단계에서는 클러스터 IP 주소를 설정할 수 있는 패널이 표시됩니다.
2. 강조표시된 필드에 표시된 값을 증가시키려는 경우 Up 단추를 사용하십시오. 해당 값을 줄이려는 경우 Down 단추를 사용하십시오. 값의 빠른 증가 또는 감소를 원하는 경우 Up 또는 Down 단추를 누른 채로 있으십시오.
3. 갱신하려는 번호 필드로 이동하려면 오른쪽 및 왼쪽 단추를 사용하십시오.
4. 갱신하려는 각 번호 필드의 2 및 3단계를 반복하십시오.
5. 변경을 완료하려면 Select 단추를 누르십시오.

이제 다른 필드 간에 탐색하기 위해 왼쪽 및 오른쪽 단추를 사용할 수 있습니다.

## 서브넷 마스크

서브넷 마스크를 변경하려는 경우, 올바른 마스크를 입력하십시오. 그렇지 않은 경우, 웹 인터페이스 또는 명령행에서 클러스터를 액세스할 수 없습니다.

서브넷 마스크를 변경하려면 다음 단계를 수행하십시오.

1. Select 단추를 누르십시오. 첫 번째 서브넷 마스크 필드가 강조표시됩니다.
2. 강조표시된 필드에 표시된 값을 증가시키려는 경우 Up 단추를 사용하십시오. 해당 값을 줄이려는 경우 Down 단추를 사용하십시오. 값의 빠른 증가 또는 감소를 원하는 경우 Up 또는 Down 단추를 누른 채로 있으십시오.
3. 갱신하려는 번호 필드로 이동하려면 오른쪽 및 왼쪽 단추를 사용하십시오.
4. 갱신하려는 각 번호 필드의 2 및 3단계를 반복하십시오.
5. 변경을 완료하려면 Select 단추를 누르십시오.

### 관련 태스크

#### 『게이트웨이』

게이트웨이 주소를 변경해야 하는 경우, 올바른 주소를 입력했는지 확인하십시오. 그렇지 않은 경우, 웹 인터페이스 또는 명령행에서 클러스터를 액세스할 수 없습니다.

### 관련 참조

90 페이지의 『새로 작성』

Create Now는 클러스터를 작성하는 작업을 시작하게 합니다

## 게이트웨이

게이트웨이 주소를 변경해야 하는 경우, 올바른 주소를 입력했는지 확인하십시오. 그렇지 않은 경우, 웹 인터페이스 또는 명령행에서 클러스터를 액세스할 수 없습니다.

게이트웨이 주소를 변경하려면 다음 단계를 수행하십시오.

1. Select 단추를 누르십시오. 첫 번째 게이트웨이 주소 번호 필드가 강조표시됩니다.
2. 강조표시된 필드에 표시된 값을 증가시키려는 경우 Up 단추를 사용하십시오. 해당 값을 줄이려는 경우 Down 단추를 사용하십시오. 값의 빠른 증가 또는 감소를 원하는 경우 Up 또는 Down 단추를 누른 채로 있으십시오.
3. 갱신하려는 번호 필드로 이동하려면 오른쪽 및 왼쪽 단추를 사용하십시오.
4. 갱신하려는 각 번호 필드의 2 및 3단계를 반복하십시오.
5. 변경을 완료하려면 Select 단추를 누르십시오.

### 관련 태스크

#### 『서브넷 마스크』

서브넷 마스크를 변경하려는 경우, 올바른 마스크를 입력하십시오. 그렇지 않은 경우, 웹 인터페이스 또는 명령행에서 클러스터를 액세스할 수 없습니다.

## 새로 작성

Create Now는 클러스터를 작성하는 조작을 시작하게 합니다

조작을 시작하려면 Select를 누르십시오. 기본 메뉴로 리턴하려면 Up 및 Down 단추를 사용하십시오.

## 암호

작성 조작에 성공적인 경우, **Password**가 메뉴 화면의 라인 1에 표시됩니다. 클러스터를 액세스하기 위해 사용할 수 있는 암호는 라인 2에 표시됩니다.

주: 웹 브라우저를 통해 클러스터를 액세스할 때 필요하므로 암호를 기록하십시오. 암호가 표시되는 동안 웹 브라우저를 통해 클러스터에 액세스할 수 없습니다.

## 작성 실패

작성 조작에 실패한 경우, **Create Failed**가 메뉴 화면의 라인 1에 표시됩니다. 오류 코드가 라인 2에 표시됩니다.

### 관련 태스크

89 페이지의 『서브넷 마스크』

서브넷 마스크를 변경하려는 경우, 올바른 마스크를 입력하십시오. 그렇지 않은 경우, 웹 인터페이스 또는 명령행에서 클러스터를 액세스할 수 없습니다.

89 페이지의 『게이트웨이』

게이트웨이 주소를 변경해야 하는 경우, 올바른 주소를 입력했는지 확인하십시오. 그렇지 않은 경우, 웹 인터페이스 또는 명령행에서 클러스터를 액세스할 수 없습니다.

## 암호

암호는 60초만 표시되거나, 작동, 작동 중지, 왼쪽 또는 오른쪽 화살표 단추를 선택할 때까지 표시됩니다. 처음 클러스터를 액세스하려고 시도할 때 이 암호가 필요합니다.

## 작성 실패

작성 조작이 실패하면, 메뉴 화면의 라인 2에는 실패 원인을 제거하는 데 사용할 수 있는 오류 코드가 들어 있습니다.

---

## 언어 변경 메뉴 탐색

언어 변경 메뉴는 SAN Volume Controller 기본 메뉴를 통해 액세스됩니다.

원하는 자국어어를 선택하려면 왼쪽 및 오른쪽 단추를 사용하십시오. 필수 언어가 표시되면, Select 단추를 누르십시오. 다음 그림은 언어를 선택하려고 할 때 전면 패널에 표시되는 내용의 실패를 표시합니다.

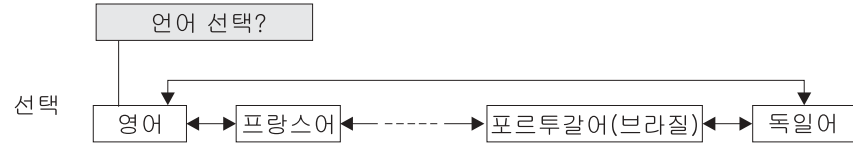


그림 72. 언어 탐색 순서 변경

다음 언어가 사용 가능합니다.

- 영어
- 프랑스어
- 독일어
- 이탈리아어
- 일본어
- 한국어
- 브라질 포르투갈어
- 스페인어
- 중국어
- 대만어

메뉴 화면에 표시된 언어를 이해하지 못하는 경우, 기본 메뉴가 표시될 때까지 최소한 60초를 기다리십시오. 필수 언어를 선택하려면 다음 단계를 수행하십시오.

1. Up 단추를 한 번 누르십시오.
2. Select 단추를 한 번 누르십시오. 디스플레이가 변경되면 5단계로 이동하십시오.
3. Up 단추를 한 번 누르십시오.
4. Select 단추를 한 번 누르십시오.
5. 선택한 언어가 표시될 때까지 오른쪽 단추를 누르십시오.
6. Select를 누르십시오.



---

## 제 6 장 SAN Volume Controller, 무정전 전원 공급 장치 및 마스터 콘솔에서의 문제점 진단

명령행 인터페이스(CLI) 또는 SAN Volume Controller Console 중 하나를 사용하여 SAN Volume Controller, 무정전 전원 공급 장치 및 마스터 콘솔에서 문제점을 진단할 수 있습니다.

### 오류 로그

오류 로그를 이해하여, 다음을 수행할 수 있습니다.

- 오류 로그 관리
- 오류 로그 보기
- 오류 로그에서 필드 설명

### 오류 코드

오류 코드를 이해하여, 다음을 수행할 수 있습니다.

- 오류 코드 테이블 사용
- FRU 이름 정의
- 클러스터 오류 코드 이해
- 하드웨어 시동 실패 판별
- 시동 오류 코드 이해
- 노드 복구 수행
- 노드 복구 오류 코드 이해
- 클러스터 작성 오류 코드의 이해
- 노드 상태 점검
- 오류를 수정됨으로 표시
- 노드 포트의 상태 점검
- 관리 디스크 나열
- 관리 디스크 상태의 이해
- 관리 디스크 포함
- 관리 디스크 모드의 이해
- 클러스터 발견 수행
- 관리 디스크 그룹 상태의 이해
- 디스크 컨트롤러 상태의 판별

### 관련 태스크

4 페이지의 『마스터 콘솔에서 SAN Volume Controller Console 어플리케이션 사용』

SAN Volume Controller Console은 SAN Volume Controller 마스터 콘솔에서 실행하는 어플리케이션입니다. 또한 요구사항을 만족하는 다른 Windows 2000 서버에 설치할 수도 있습니다. 직접 SAN Volume Controller 마스터 콘솔을 통해 어플리케이션을 액세스하거나 브라우저가 SAN Volume Controller 마스터 콘솔과 동일한 이더넷 네트워크에 연결되어 있는 경우 웹 브라우저에서 어플리케이션을 시작할 수 있습니다. 이 어플리케이션을 사용하여 서비스 및 구성 도구 모듈을 액세스할 수 있습니다.

16 페이지의 『마스터 콘솔에서 명령행 인터페이스 액세스』

명령행 지시를 입력하고 실행해야 할 경우, 마스터 콘솔에서 SAN Volume Controller 명령행 인터페이스에 액세스할 수 있습니다.

164 페이지의 『MAP 5000: 시작』

MAP 5000: 시작은 SAN Volume Controller의 시작점입니다.

---

## 오류 로그의 이해

SAN Volume Controller는 오류 및 이벤트 데이터 둘 다를 포함합니다.

### 오류 데이터

오류 데이터는 실패 상태가 감지되었을 때 로깅됩니다. 오류 데이터가 로깅되면, 사용자에게 상태를 통지해야 하는지 여부를 판별하기 위해 오류 로그 분석이 수행됩니다.

### 이벤트 데이터

이벤트 데이터는 구성 이벤트 발생 시 로깅됩니다.

## 오류 로그의 관리

오류는 제한된 크기를 가지며 가득 차게 되면, 가장 최근 항목이 가장 오래된 항목을 바꿉니다. 이전 항목이 수정되면 더 새로운 항목으로 바뀌지 않습니다.

단일 오류로 로그가 가득차게 하는 가능성을 피하기 위해, 동일한 유형의 일부 오류가 오류 로그의 동일한 공간에 기록됩니다. 오류 로그 항목이 이러한 방식으로 연합되면 첫 번째 발생의 시간 소인 및 문제점의 최종 발생이 로그 항목에 저장됩니다. 오류 상태가 발생한 횟수도 로그 항목에 저장됩니다. 최초 항목 이후에 25시간을 초과하여 동일한 유형의 새 항목이 작성되면 새 오류 레코드가 열립니다.

### 관련 태스크

14 페이지의 『오류를 수정됨으로 표시』

클러스터 오류 로그에서 오류를 수정됨으로 표시하기 위해 SAN Volume Controller Console을 사용할 수 있습니다. 이 조치는 온라인 유지보수 프로시저를 사용하지



않고 오류를 수정한 경우에만 필요합니다. 온라인 프로시저는 성공적인 수리 이후에 오류를 자동으로 수정됨으로 표시합니다.

164 페이지의 『MAP 5000: 시작』

MAP 5000: 시작은 SAN Volume Controller의 시작점입니다.

## 오류 로그 보기

SAN Volume Controller 명령행 인터페이스 또는 SAN Volume Controller Console을 사용하여 오류 로그를 볼 수 있습니다.

각 오류 로그 항목의 전체 내용을 보려면 다음 단계를 수행하십시오.

1. 현재 오류 로그 데이터를 포함하는 덤프 파일을 작성하려면 `svctask dumperrlog` 명령을 사용하십시오.
2. 방금 작성한 덤프 파일의 이름을 판별하려면 `svcinfolerrlogdumps`를 사용하십시오.
3. 덤프 파일을 마스터 콘솔에 복사하려면 `Secure copy`를 사용하십시오.

파일이 텍스트 표시기에 표시됩니다.

그림 73에서는 표시될 수 있는 오류 로그 항목의 예제를 표시합니다.

```
Error Log Entry 21
Node Identifier      : node3
Object Type         : adaptor
Object ID           : 1
Sequence Number     : 174
Root Sequence Number : 174
First Error Timestamp : Tue Apr 22 16:02:18 2003
                    : Epoch + 1051027338
Last Error Timestamp  : Tue Apr 22 16:02:18 2003
                    : Epoch + 1051027338

Error Count         : 1
Error ID            : 73003 : More/Less fibre channel ports operational
Error Code          : 1060 : Fibre Channel ports not operational
Status Flag        : UNFIXED
Type Flag           : ERROR CAT 1

02 02 00 00 00 00 00 00 00 00 00 00 00 00 00 00
00 00 00 00 00 00 00 00 00 00 00 00 00 00 00 00
00 00 00 00 00 00 00 00 00 00 00 00 00 00 00 00
00 00 00 00 00 00 00 00 00 00 00 00 00 00 00 00
00 00 00 00 00 00 00 00 00 00 00 00 00 00 00 00
00 00 00 00 00 00 00 00 00 00 00 00 00 00 00 00
00 00 00 00 00 00 00 00 00 00 00 00 00 00 00 00
```

그림 73. 명령행 인터페이스 사용 시 오류 로그 항목의 예제

또한 SAN Volume Controller Console을 사용하여 오류 로그를 볼 수 있습니다. 오류 로그는 많은 수의 항목을 포함하지만 필요한 정보 유형만을 선택할 수 있는 이 방법을 사용합니다. 예를 들어, 결함을 수리 중인 경우 Show unfixed errors만을 선택하려고 할 수 있습니다.

그림 74에서는 원하는 정보 유형을 선택할 때 표시되는 오류 로그 요약의 예제를 표시합니다.

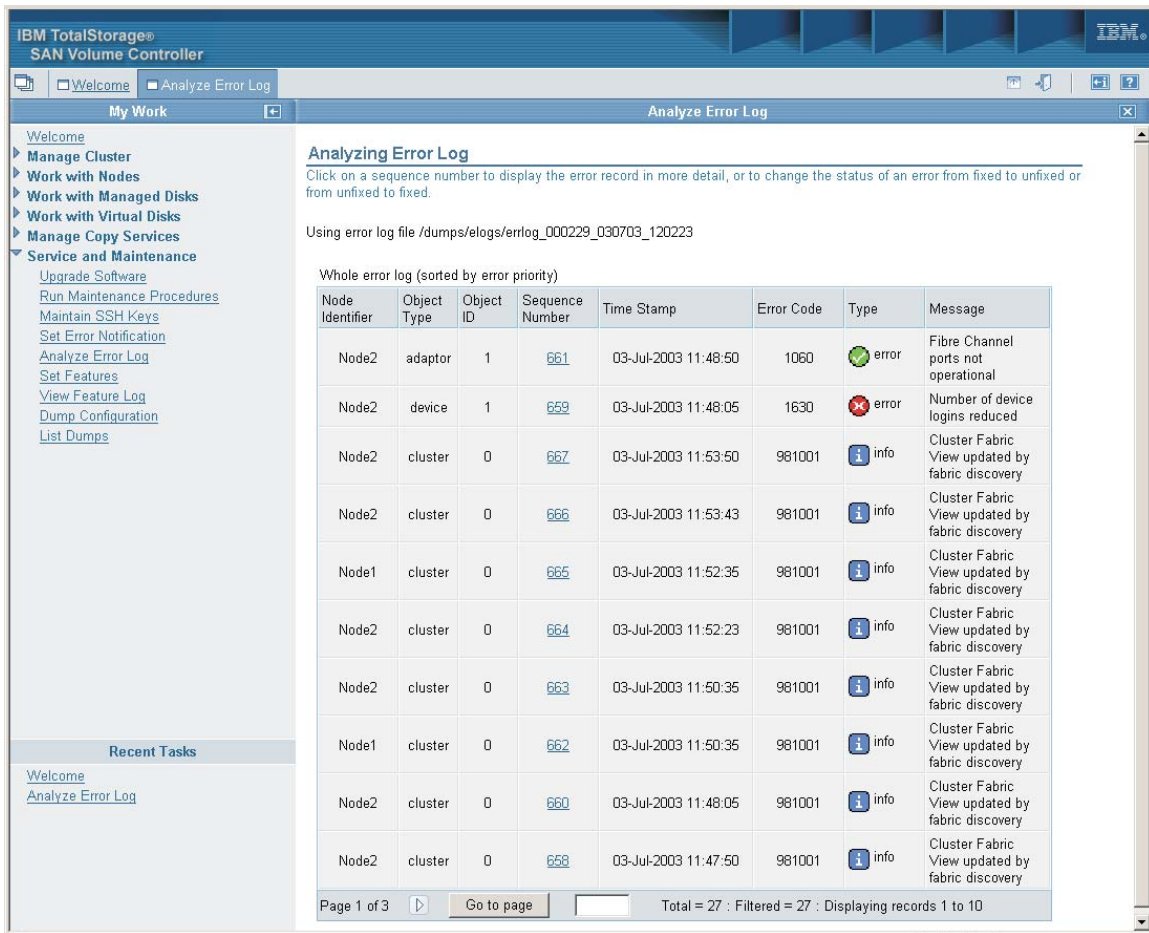


그림 74. 오류 로그 요약의 예제

각 나열된 오류의 세부사항은 모든 레코드의 순서 번호를 눌러 표시될 수 있습니다. 유형 필드에는 로그 항목의 원인을 표시하는 아이콘 및 텍스트 메시지가 있습니다. 표 20은 유형 필드에 정보의 의미를 설명합니다.

표 20. 로그 아이콘의 설명

아이콘	설명
	오류 아이콘은 이 로그 항목에 서비스 활동이 필요하다는 것을 표시합니다. 수리 활동을 시작하려면 서비스 및 유지보수 메뉴에서 유지보수 프로시저 실행을 선택해야 합니다.
	수정된 아이콘은 문제점이 존재했으나 현재는 해결되었음을 표시합니다. 이것은 서비스 활동의 결과로서 해결되었을 수 있으며 또는 일부 다른 조치의 결과(예를 들어, 누락된 노드의 전원 공급)로서 해결되었을 수 있습니다.

표 20. 로그 아이콘의 설명 (계속)



아이콘	설명
	경고 아이콘은 임시 문제점 또는 RAID 컨트롤러 오류와 같은 SAN Volume Controller의 외부 문제점이 원인이 될 수 있는 일부 조건이 발생했음을 표시합니다. 지정된 이 이벤트의 수가 25시간 내에 발생하면 경고가 오류로 변환됩니다. 이 로그 항목에 대해 SAN Volume Controller에서 필요한 서비스 조치는 없습니다.
	정보 아이콘은 로그 항목이 구성 변경 또는 명령 상태에 대한 정보를 제공한다는 것을 표시합니다. 일부의 경우, SAN Volume Controller 사용자는 이 정보를 기반으로 일부 조치를 취할 필요가 있습니다.

그림 75에서는 SAN Volume Controller Console 사용 시 사용자가 보는 오류 로그 항목의 예제를 표시합니다.

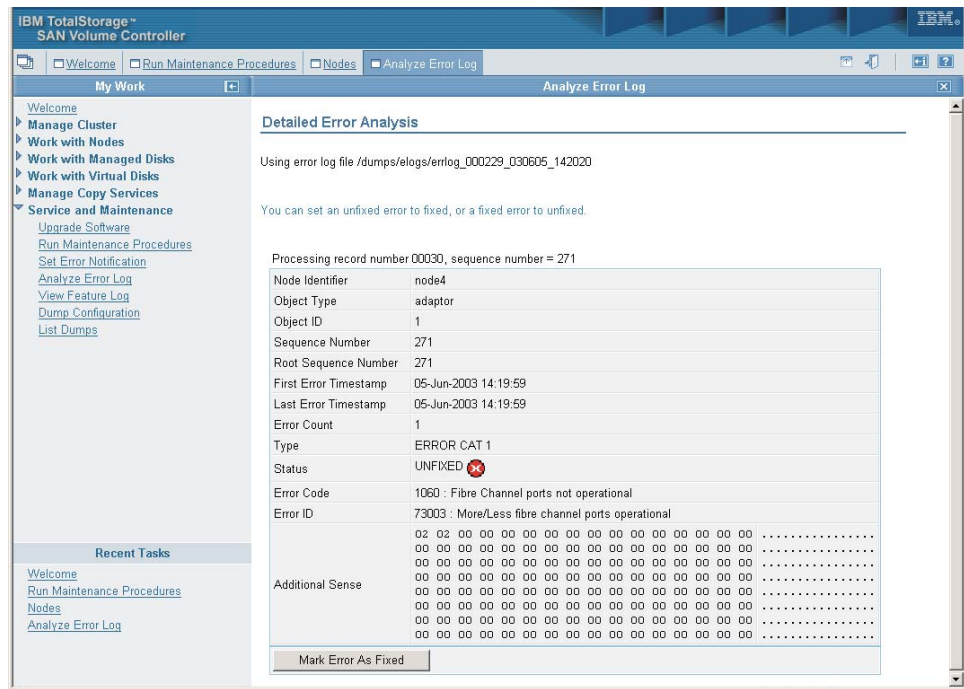


그림 75. SAN Volume Controller Console 사용 시 오류 로그 항목의 예제

### 관련 태스크

4 페이지의 『마스터 콘솔에서 SAN Volume Controller Console 어플리케이션 사용』

SAN Volume Controller Console은 SAN Volume Controller 마스터 콘솔에서 실행하는 어플리케이션입니다. 또한 요구사항을 만족하는 다른 Windows 2000 서버에 설치할 수도 있습니다. 직접 SAN Volume Controller 마스터 콘솔을 통해 어플리케이션을 액세스하거나 브라우저가 SAN Volume Controller 마스터 콘솔과 동

일한 이더넷 네트워크에 연결되어 있는 경우 웹 브라우저에서 어플리케이션을 시작할 수 있습니다. 이 어플리케이션을 사용하여 서비스 및 구성 도구 모두를 액세스할 수 있습니다.

9 페이지의 『마스터 콘솔에서 SAN Volume Controller Console 어플리케이션을 사용하여 유지보수 시작』

처리 중에 오류를 최소화하려면 유지보수를 수행해야 합니다.

16 페이지의 『마스터 콘솔에서 명령행 인터페이스 액세스』

명령행 지시를 입력하고 실행해야 할 경우, 마스터 콘솔에서 SAN Volume Controller 명령행 인터페이스에 액세스할 수 있습니다.

## 오류 로그에서 필드 설명

오류 로그는 문제점을 진단하기 위해 사용할 수 있는 정보가 있는 필드를 포함합니다.

표 21에서는 "오류 로그 보기"의 그림에 있는 필드에 대해 설명합니다.

표 21. 오류 로그의 데이터 필드 설명

데이터 필드	설명
노드 ID	오류 보고서를 작성한 노드의 이름.
오브젝트 유형	오류 로그가 관련된 오브젝트 유형. 표 22의 내용을 참조하십시오.
오브젝트 ID	이 노드에서 오브젝트를 고유하게 식별하는 번호.
순서 번호	호스트 시스템으로 리턴된 데이터를 감지하기 위해 상호 참조를 제공하기 위해 사용될 수 있는 순차적으로 지정된 번호.
루트 순서 번호	단일 소스를 갖는 모든 오류가 단일 조치로 수정된 것으로 표시되게 하는 다른 로그 항목의 순서 번호.
최초 오류 시간 소인	이 오류 코드의 최초 인스턴스가 최종 25시간 이내에 이 오브젝트 유형으로 보고되었을 때의 시간.
최종 오류 시간 소인	이 오류 코드의 최종 인스턴스가 최종 25시간 이내에 이 오브젝트 유형으로 보고되었을 때의 시간.
오류 수	이 오류 코드가 최종 25시간 이내에 이 오브젝트에서 보고된 횟수.
오류 ID	이 번호는 오류나 이벤트의 고유한 ID입니다.
오류 코드	이 번호는 서비스 프로시저의 시작점으로 사용됩니다.
상태 플래그	상태 플래그의 세부사항의 경우. 99 페이지의 표 23의 내용을 참조하십시오.
유형 플래그	유형 플래그의 세부사항의 경우. 100 페이지의 표 25의 내용을 참조하십시오.
추가적인 감지 데이터	이 오류나 이벤트 코드에 특정한 데이터. 이것은 2진 데이터 레코드이며 이 데이터가 16진으로 표시된 명령행 도구를 통해 보여집니다. 웹 인터페이스를 통해 데이터가 보여지면, 이 데이터는 페이지의 오른쪽에 있는 ASCII 문자로 변환됩니다. 서비스 프로시저의 파트로 이 데이터를 해석하는 것이 보통 필요하지는 않습니다. 그러나 이 데이터를 참조하는 프로시저는 ASCII 형식을 기술합니다.

표 22에서는 오류 로그 오브젝트의 유형을 설명합니다.

표 22. 오류 로그의 오브젝트 유형 및 오브젝트 ID의 설명

오브젝트 유형	오브젝트 ID
노드	6개의 문자 노드 ID
Fcgrp	플래시 복사 일관성 그룹 번호
Rcgrp	원격 복사 일관성 그룹 번호

표 22. 오류 로그의 오브젝트 유형 및 오브젝트 ID의 설명 (계속)

오브젝트 유형	오브젝트 ID
Fcmap	플래시 복사 맵 번호
Rcmap	원격 복사 맵 번호
클러스터	전면 패널에 표시된 클러스터 이름
디바이스	디바이스 번호
Mdisk	관리 디스크 번호
Mdiskgrp	관리 디스크 그룹 번호
무정전 전원 공급 장치	무정전 전원 공급 장치 일련 번호

표 23에서는 오류 로그 플래그 유형을 표시합니다.

주: 구성 이벤트는 플래그 필드에 아무것도 없습니다. 정보 이벤트는 SNMP 트랩을 하도록 구성된 경우에만 SNMP 트랩 플래그를 가집니다.

표 23. 오류 로그의 플래그 설명

플래그	설명
수정되지 않음	이 로그 항목은 서비스 조치를 필요로 합니다.
수정됨	이 항목은 수정된 것으로 표시되었습니다. 다음 로그 항목으로 겹쳐쓰인 지점에서 로그에서 가장 오래된 레코드가 될 때까지 이 항목은 오류 로그에 남습니다.
만료됨	오류 로그 항목이 25시간보다 오래되었습니다. 이 오브젝트 유형의 이 오류/이벤트 코드에 해당하는 새로운 로그 항목이 새 로그 항목을 생성합니다.
SNMP 트랩 발생	SNMP 트랩이 발생했습니다. SNMP 트랩이 수정되지 않은 오류 및 정보 이벤트에 대해 발생했습니다.

표 24는 사용자 인터페이스에 의해 보고된 결과 상태 및 로그된 플래그의 다양한 결합을 표시합니다.

주: SNMP\_TRAP\_RAISED는 기타 플래그에 대해 독립적입니다.

표 24. 오류 로그 상태 플래그의 결합에 대해 보고된 상태

UNFIXED	ERROR_FIXED	ERROR_EXPIRED	보고된 상태
0	0	0	BELOW_THRESHOLD
0	0	1	만료됨
0	1	0	수정됨
0	1	1	불가능함
1	0	0	수정되지 않음
1	0	1	불가능함
1	1	0	수정됨
1	1	1	불가능함

표 25에서는 오류 로그 플래그 유형을 표시합니다.

표 25. 오류 로그 플래그의 유형 설명

플래그	설명
알 수 없는 오류	이 플래그가 나타나서는 안됩니다. 이 플래그는 소프트웨어 결함으로만 얻어질 수 있습니다.
오류 범주 1	이 오류는 서비스 조치를 필요로 합니다. FRU 또는 FRU의 목록은 오류 레코드와 함께 송신된 트랩 데이터 또는 전자 우편에 포함됩니다.
오류 범주 2	이 오류는 서비스 조치를 필요로하지만 서비스 조치나 FRU가 식별되기 전에 더 많은 분석이 필요합니다.
관련된 오류	이것은 다른 로그 항목에 보고된 루트 원인을 갖는 오류입니다. 소스 오류를 수정된 것으로 표시하면 이 오류를 수정된 것으로도 표시합니다.
일시적인 오류	일시적인 것으로 플래그된 오류는 오류 복구 프로시저로 복구됩니다.
구성 이벤트	이 항목은 구성 이벤트 로그에서 제공됩니다. 이 플래그는 구성 이벤트에 로깅된 오류 상태를 관련시키기 위한 도움으로 이음매없는 디스플레이에서 양쪽 로그를 표시할 때 유용합니다.
정보	이 항목은 로그 항목이 정보 이벤트를 표시합니다. 정보 이벤트는 예상치 못한 구성 결과에 대해 사용자에게 경고하고 사용자에게 더 많은 구성 조치를 시작하도록 프롬프트할 수 있습니다. 사용자가 요청한 경우 이 로그 항목의 유형은 SNMP 트랩이 일어나게 합니다.

### 관련 태스크

95 페이지의 『오류 로그 보기』

SAN Volume Controller 명령행 인터페이스 또는 SAN Volume Controller Console 을 사용하여 오류 로그를 볼 수 있습니다.

## 오류 보고

SAN Volume Controller가 감지한 오류가 오류 로그에 저장됩니다. 이 오류 로그에 항목이 작성되자마자, 오류 상태가 분석되며 서비스 활동이 필요한 경우 오류를 사용자에게 알리기 위한 시도가 일어납니다.

### 오류 보고 프로세스

사용자 및 IBM 서비스를 알리기 위해 다음 방법을 사용할 수 있습니다.

- SNMP 트랩은 고객이 구성한 SNMP 매니저로 송신됩니다.

이것은 고객이 선택한 SNMP 매니저나 마스터 콘솔의 IBM Director일 수 있습니다.

주: Call Home이 필요한 경우, SNMP 보고서가 사용 가능해야 합니다. Call Home 을 관리하도록 구성된 IBM 관리자의 IP 주소로 보고서를 보낼 수 있습니다.

- 가장 심각한 클러스터 코드는 클러스터의 각 노드에 해당하는 전면 패널에 표시됩니다.

- Call Home이 사용 가능한 경우, 중대한 결함은 직접 IBM에 보고되며 PMH 보고서가 RETAIN에 올려집니다. PMH 보고서에서 ClusterName은 문제점 판별을 시작하는 클러스터의 이름입니다.

#### 관련 태스크

42 페이지의 『지시된 유지보수 프로시저 사용』

지시된 유지보수 프로시저는 진단에 사용되며 SAN Volume Controller에서의 문제점을 해결하는 데 사용될 수 있습니다.

#### 관련 정보

103 페이지의 『클러스터 오류 코드 정의』

모든 클러스터 오류 코드는 오류 코드 번호, 설명, 조치 및 가능한 FRU를 포함합니다.

## 오류 코드의 이해

SAN Volume Controller의 오류 코드는 시스템 오류 로그 분석, 시스템 구성 코드에 의해 생성됩니다.

#### 오류 코드

오류 코드는 문제점의 원인, 장애가 있는 FRU(Field-Replaceable Units) 및 문제점을 해결하는 데 필요할 수 있는 서비스 조치를 식별하도록 돕습니다.

주: 조작 중 둘 이상의 오류가 발생하는 경우, 가장 높은 우선순위 오류 코드가 전면 패널에 표시됩니다. 오류 코드의 숫자가 낮을수록 우선순위가 높습니다. 예를 들어, 클러스터 오류 코드 1020은 클러스터 오류 코드 1370보다 더 높은 우선순위를 갖습니다.

## 오류 코드 테이블 사용

오류 코드 테이블은 다양한 오류 코드를 나열하며 수행해야 하는 조치를 설명합니다.

오류 코드 테이블을 사용하려면 다음 단계를 수행하십시오.

1. 테이블 중 하나에 오류 코드를 찾으십시오. 테이블에서 특정 코드를 찾을 수 없는 경우, 지원 센터에 도움을 요청하십시오.
2. 문제점에 대해 수행해야 하는 조치를 주의하여 읽으십시오. 그렇게 수행하도록 지시된 경우를 제외하고는 FRU를 교환하지 마십시오.
3. 해당 오류 코드의 FRU 목록의 맨 위에서 시작하여, 보통 한 번에 오직 하나의 FRU를 변경하십시오.

#### 관련 태스크

164 페이지의 『MAP 5000: 시작』

MAP 5000: 시작은 SAN Volume Controller의 시작점입니다.



189 페이지의 『MAP 5700: 수리 검증』

MAP 5700: 수리 검증은 새 FRU용으로 교환했거나, 수행된 수리 조치가 SAN Volume Controller의 모든 문제점을 해결한 FRU를 검증하도록 돕습니다.

### 관련 참조

193 페이지의 제 8 장 『부품 제거 및 교환』

SAN Volume Controller의 FRU(Field Replaceable Unit) 및 무정전 전원 공급 장치를 제거하고 바꿀 수 있습니다.

## SAN Volume Controller의 FRU 이름 정의

SAN Volume Controller의 FRU 이름에 해당하는 용어

FRU 이름에 해당하는 용어는 표 26을 참조하십시오.

표 26. SAN Volume Controller의 FRU 이름에 해당하는 용어

FRU의 이름	정의
프레임 어셈블리	SAN Volume Controller의 프레임과 여기에서 포함하는 케이블
디스크 드라이브 어셈블리	SAN Volume Controller의 디스크 드라이브
디스크 드라이브 케이블	디스크 드라이브를 SAN Volume Controller 시스템 보드에 연결하는 SCSI 및 전원 케이블
광섬유 채널 케이블	SAN Volume Controller를 광섬유 채널 네트워크에 연결하는 케이블
이더넷 케이블	SAN Volume Controller를 이더넷 네트워크에 연결하는 케이블
전원 공급 장치 어셈블리	SAN Volume Controller에 dc 전원을 제공하는 어셈블리. 또한 세 개의 팬을 포함합니다.
전원 케이블 어셈블리	SAN Volume Controller를 무정전 전원 공급 장치에 연결하는 전원 케이블 및 신호 케이블. 이 FRU는 전원 케이블 및 신호 케이블로 구성됩니다.
팬 어셈블리	dc 냉각 팬을 포함하는 어셈블리. SAN Volume Controller에는 전원 공급 장치 어셈블리에 있는 것을 제외하고, 두 유형의 팬 어셈블리가 있습니다.
시스템 보드 어셈블리	이 FRU는 시스템 보드, 두 개의 프로세서, VRM, 라이터 카드, 전압 조절기 및 CMOS 배터리로 구성됩니다.
광섬유 채널 어댑터 어셈블리	SAN Volume Controller가 광섬유 채널 구조에 연결된 수단
서비스 컨트롤러	SAN Volume Controller의 서비스 기능을 제공하는 FRU. 이 FRU는 전자 카드, 플래시 모듈 및 세 개의 연결 케이블로 구성됩니다.
CMOS 배터리	시간 및 날짜의 시스템 BIOS 설정을 백업하기 위해 전원을 유지보수하는 배터리
전면 패널 어셈블리	SAN Volume Controller의 전면 덮개. 이 FRU는 전면 패널, 제어 및 디스플레이를 포함합니다.



### 관련 참조

『무정전 전원 공급 장치의 FRU 이름 정의』

아래에 정의된 무정전 전원 공급 장치의 FRU 이름 용어

## 무정전 전원 공급 장치의 FRU 이름 정의

아래에 정의된 무정전 전원 공급 장치의 FRU 이름 용어

FRU의 이름	설명
무정전 전원 공급 장치 배터리 어셈블리	전원 장애 시 SAN Volume Controller에 대한 백업 전원을 제공하는 배터리. 이 FRU는 무정전 전원 공급 장치의 일부입니다.
무정전 전원 공급 장치 전기 어셈블리	무정전 전원 공급 장치의 기능을 제어하는 장치. 이 FRU는 무정전 전원 공급 장치의 일부입니다.
무정전 전원 공급 장치	이 FRU는 무정전 전원 공급 장치의 프레임과 해당 프레임에 포함된 모든 FRU를 포함합니다.

### 관련 참조

102 페이지의 『SAN Volume Controller의 FRU 이름 정의』

SAN Volume Controller의 FRU 이름에 해당하는 용어

## 클러스터 오류 코드 정의

모든 클러스터 오류 코드는 오류 코드 번호, 설명, 조치 및 가능한 FRU를 포함합니다.

### 1002

#### 설명

오류 로그가 가득 찼습니다.

#### 조치

오류 로그의 오류를 수정하려면 시작 맵을 이동하십시오.

가능한 원인-FRU 또는 기타:

- 로그에 수정되지 않은 오류

### 1010

#### 설명

광섬유 채널 어댑터가 누락을 보고했습니다.

#### 조치

1. 표시된 순서로 FRU를 새 기존 FRU로 교환하십시오. 이 절에 있는 마지막 조치 이후에 "가능한 원인-FRU 또는 기타"를 참조하십시오.

2. 노드 상태를 점검하십시오(사용자 인터페이스에 대해서는 "마스터 콘솔에서 SAN Volume Controller 어플리케이션을 사용하여 노드 상태 보기" 참조, 명령행 인터페이스에 대해서는 "노드의 상태 점검" 참조). 모든 노드가 "온라인" 상태를 표시하는 경우, 방금 "수정한" 오류를 표시하십시오. 모든 노드가 "온라인" 상태를 표시하지 않는 경우, 시작 맵으로 이동하십시오. 이 단계로 돌아가려면, IBM 지원 센터에 문의하여 SAN Volume Controller의 문제점을 해결하십시오.
3. 수리 검증 맵으로 이동하십시오.

가능한 원인-FRU 또는 기타:

- 광섬유 채널 어댑터 어셈블리(90%)
- 시스템 보드 어셈블리(10%)

## 1012

### 설명

광섬유 채널 어댑터가 PCI 버스 오류를 보고했습니다.

### 조치

1. 표시된 순서로 FRU를 새 기존 FRU로 교환하십시오. 이 절에 있는 마지막 조치 이후에 "가능한 원인-FRU 또는 기타"를 참조하십시오.
2. 노드 상태를 점검하십시오(사용자 인터페이스에 대해서는 "마스터 콘솔에서 SAN Volume Controller Console 어플리케이션을 사용하여 노드 상태 보기" 참조, 명령행 인터페이스에 대해서는 "노드의 상태 점검" 참조). 모든 노드가 "온라인" 상태를 표시하는 경우, 방금 "수정한" 오류를 표시하십시오. 모든 노드가 "온라인" 상태를 표시하지 않는 경우, 시작 맵으로 이동하십시오. 이 단계로 돌아가려면, IBM 지원 센터에 문의하여 SAN Volume Controller의 문제점을 해결하십시오.
3. 수리 검증 맵으로 이동하십시오.

가능한 원인-FRU 또는 기타:

- 광섬유 채널 어댑터 어셈블리(90%)
- 시스템 보드 어셈블리(10%)

## 1020

### 설명

SAN Volume Controller 시스템 보드에 장애가 있습니다.

### 조치

1. 표시된 순서로 FRU를 새 기존 FRU로 교환하십시오. 이 절에 있는 마지막 조치 이후에 "가능한 원인-FRU 또는 기타"를 참조하십시오.

2. 노드 상태를 점검하십시오(사용자 인터페이스에 대해서는 "마스터 콘솔에서 SAN Volume Controller Console 어플리케이션을 사용하여 노드 상태 보기" 참조, 명령 인터페이스에 대해서는 "노드의 상태 점검" 참조). 모든 노드가 "온라인" 상태를 표시하는 경우, 방금 "수정한" 오류를 표시하십시오. 모든 노드가 "온라인" 상태를 표시하지 않는 경우, 시작 맵으로 이동하십시오. 이 단계로 돌아가려면, IBM 지원 센터에 문의하여 SAN Volume Controller의 문제점을 해결하십시오.
3. 수리 검증 맵으로 이동하십시오.

가능한 원인-FRU 또는 기타:

- 시스템 보드 어셈블리(100%)

## 1040

### 설명

SAN Volume Controller의 정상 시동 이후에 플래시 모듈 오류가 발생했습니다.

### 조치

1. 기존 FRU를 새 FRU로 교환하십시오. 이 절에 있는 마지막 조치 이후에 "가능한 원인-FRU 또는 기타"를 참조하십시오.
2. 노드 상태를 점검하십시오(사용자 인터페이스에 대해서는 "마스터 콘솔에서 SAN Volume Controller Console 어플리케이션을 사용하여 노드 상태 보기" 참조, 명령 인터페이스에 대해서는 "노드의 상태 점검" 참조). 모든 노드가 "온라인" 상태를 표시하는 경우, 방금 "수정한" 오류를 표시하십시오. 모든 노드가 "온라인" 상태를 표시하지 않는 경우, 시작 맵으로 이동하십시오. 이 단계로 돌아가려면, IBM 지원 센터에 문의하여 SAN Volume Controller의 문제점을 해결하십시오.
3. 수리 검증 맵으로 이동하십시오.

가능한 원인-FRU 또는 기타:

- 서비스 컨트롤러(100%)

## 1044

### 설명

서비스 컨트롤러 읽기 실패가 발생했습니다.

### 조치

1. 표시된 순서로 FRU를 새 기존 FRU로 교환하십시오. 이 절에 있는 마지막 조치 이후에 "가능한 원인-FRU 또는 기타"를 참조하십시오.
2. 노드 상태를 점검하십시오(사용자 인터페이스에 대해서는 "마스터 콘솔에서 SAN Volume Controller Console 어플리케이션을 사용하여 노드 상태 보기" 참조, 명령 인터페이스에 대해서는 "노드의 상태 점검" 참조). 모든 노드가 "온라인" 상태를

를 표시하는 경우, 방금 "수정한" 오류를 표시하십시오. 모든 노드가 "온라인" 상태를 표시하지 않는 경우, 시작 맵으로 이동하십시오. 이 단계로 돌아가려면, IBM 지원 센터에 문의하여 SAN Volume Controller의 문제점을 해결하십시오.

3. 수리 검증 맵으로 이동하십시오.

가능한 원인-FRU 또는 기타:

- 서비스 컨트롤러(100%)

## 1050

### 설명

SAN Volume Controller 광섬유 채널 어댑터가 루프백 또는 유사한 테스트에 실패했습니다.

### 조치

1. 표시된 순서로 FRU를 새 기존 FRU로 교환하십시오. 이 절에 있는 마지막 조치 이후에 "가능한 원인-FRU 또는 기타"를 참조하십시오.
2. 노드 상태를 점검하십시오(사용자 인터페이스에 대해서는 "마스터 콘솔에서 SAN Volume Controller Console 어플리케이션을 사용하여 노드 상태 보기" 참조, 명령행 인터페이스에 대해서는 "노드의 상태 점검" 참조). 모든 노드가 "온라인" 상태를 표시하는 경우, 방금 "수정한" 오류를 표시하십시오. 모든 노드가 "온라인" 상태를 표시하지 않는 경우, 시작 맵으로 이동하십시오. 이 단계로 돌아가려면, IBM 지원 센터에 문의하여 SAN Volume Controller의 문제점을 해결하십시오.
3. 수리 검증 맵으로 이동하십시오.

가능한 원인-FRU 또는 기타:

- 광섬유 채널 어댑터 어셈블리(90%)
- 시스템 보드 어셈블리(10%)

## 1060

### 설명

SAN Volume Controller에서 하나 이상의 광섬유 채널 포트가 조작 가능하지 않습니다.

### 조치

MAP 5600: 광섬유 채널로 이동하십시오.

가능한 원인-FRU 또는 기타:

- 광섬유 채널 케이블(80%)
- 광섬유 채널 어댑터 어셈블리(10%)

기타:

- 광섬유 채널 네트워크 구성(10%)

## 1070

### 설명

프로세서를 냉각시키는 네 개의 팬 어셈블리 중 하나가 서비스 프로세서를 통해 실패 상태를 리턴했습니다.

### 조치

1. 오류 로그를 점검하고 어떤 팬에 장애가 있는지 검증하십시오.
2. 표시된 순서로 FRU를 새 기존 FRU로 교환하십시오. 이 절에 있는 마지막 조치 이후에 "가능한 원인-FRU 또는 기타"를 참조하십시오.
3. 노드 상태를 점검하십시오(사용자 인터페이스에 대해서는 "마스터 콘솔에서 SAN Volume Controller Console 어플리케이션을 사용하여 노드 상태 보기" 참조, 명령행 인터페이스에 대해서는 "노드의 상태 점검" 참조). 모든 노드가 "온라인" 상태를 표시하는 경우, 방금 "수정한" 오류를 표시하십시오. 모든 노드가 "온라인" 상태를 표시하지 않는 경우, 시작 맵으로 이동하십시오. 이 단계로 돌아가려면, IBM 지원 센터에 문의하여 SAN Volume Controller의 문제점을 해결하십시오.
4. 수리 검증 맵으로 이동하십시오.

가능한 원인-FRU 또는 기타:

- 팬 어셈블리(90%)
- 시스템 보드 어셈블리(10%)

## 1071

### 설명

디스크 드라이브 어셈블리를 냉각시키는 팬 어셈블리가 서비스 프로세서를 통해 실패 상태를 리턴했습니다.

### 조치

1. 표시된 순서로 FRU를 새 기존 FRU로 교환하십시오. 이 절에 있는 마지막 조치 이후에 "가능한 원인-FRU 또는 기타"를 참조하십시오.
2. 노드 상태를 점검하십시오(사용자 인터페이스에 대해서는 "마스터 콘솔에서 SAN Volume Controller Console 어플리케이션을 사용하여 노드 상태 보기" 참조, 명령행 인터페이스에 대해서는 "노드의 상태 점검" 참조). 모든 노드가 "온라인" 상태를 표시하는 경우, 방금 "수정한" 오류를 표시하십시오. 모든 노드가 "온라인" 상태를 표시하지 않는 경우, 시작 맵으로 이동하십시오. 이 단계로 돌아가려면, IBM 지원 센터에 문의하여 SAN Volume Controller의 문제점을 해결하십시오.

3. 수리 검증 맵으로 이동하십시오.

가능한 원인-FRU 또는 기타:

- 팬 어셈블리(90%)
- 시스템 보드 어셈블리(10%)

## 1075

설명

SAN Volume Controller의 순환 온도 임계값이 초과되었습니다.

조치

1. 방 온도가 허용 한계에 있는지 점검하십시오.
2. 공기 흐름의 장애물을 점검하십시오.
3. 방금 수정한 오류를 표시하십시오.
4. 수리 검증 맵으로 이동하십시오.

가능한 원인-FRU 또는 기타:

- 없음

기타:

- 시스템 환경(100%)

## 1076

설명

온도 경고 임계값이 초과했음을 SAN Volume Controller의 내부 온도 센서에서 보고했습니다.

조치

1. SAN Volume Controller의 내부 공기 흐름에 장애가 있는지 여부를 점검하십시오. 장애를 제거하십시오. 장애를 찾을 수 없는 경우, 기존 FRU를 새 FRU로 교환하십시오. 이 절에 있는 마지막 조치 이후에 "가능한 원인-FRU 또는 기타"를 참조하십시오.
2. 노드 상태를 점검하십시오(사용자 인터페이스에 대해서는 "마스터 콘솔에서 SAN Volume Controller Console 어플리케이션을 사용하여 노드 상태 보기" 참조, 명령행 인터페이스에 대해서는 "노드의 상태 점검" 참조). 모든 노드가 "온라인" 상태를 표시하는 경우, 방금 "수정한" 오류를 표시하십시오. 모든 노드가 "온라인" 상태를 표시하지 않는 경우, 시작 맵으로 이동하십시오. 이 단계로 돌아가려면, IBM 지원 센터에 문의하여 SAN Volume Controller의 문제점을 해결하십시오.
3. 수리 검증 맵으로 이동하십시오.

가능한 원인-FRU 또는 기타:

- 시스템 보드 어셈블리(100%)

## 1077

### 설명

SAN Volume Controller의 온도 소프트 또는 하드 종료 임계값이 초과되었습니다. SAN Volume Controller의 전원이 자동으로 꺼졌습니다.

### 조치

1. 표시된 순서로 기존 FRU를 새 FRU로 교환하십시오. 이 절에 있는 마지막 조치 이후에 "가능한 원인-FRU 또는 기타"를 참조하십시오.
2. 노드 상태를 점검하십시오(사용자 인터페이스에 대해서는 "마스터 콘솔에서 SAN Volume Controller Console 어플리케이션을 사용하여 노드 상태 보기" 참조, 명령행 인터페이스에 대해서는 "노드의 상태 점검" 참조). 모든 노드가 "온라인" 상태를 표시하는 경우, 방금 "수정한" 오류를 표시하십시오. 모든 노드가 "온라인" 상태를 표시하지 않는 경우, 시작 맵으로 이동하십시오. 이 단계로 돌아가려면, IBM 지원 센터에 문의하여 SAN Volume Controller의 문제점을 해결하십시오.
3. 수리 검증 맵으로 이동하십시오.

가능한 원인-FRU 또는 기타:

- 시스템 보드 어셈블리(100%)

## 1080

### 설명

다른 곳에서 생성되었지만, 시스템 보드에서 모니터링된 전압 중 하나가 설정된 임계값을 벗어났습니다.

### 조치

1. 표시된 순서로 기존 FRU를 새 FRU로 교환하십시오. 이 절에 있는 마지막 조치 이후에 "가능한 원인-FRU 또는 기타"를 참조하십시오.
2. 노드 상태를 점검하십시오(사용자 인터페이스에 대해서는 "마스터 콘솔에서 SAN Volume Controller Console 어플리케이션을 사용하여 노드 상태 보기" 참조, 명령행 인터페이스에 대해서는 "노드의 상태 점검" 참조). 모든 노드가 "온라인" 상태를 표시하는 경우, 방금 "수정한" 오류를 표시하십시오. 모든 노드가 "온라인" 상태를 표시하지 않는 경우, 시작 맵으로 이동하십시오. 이 단계로 돌아가려면, IBM 지원 센터에 문의하여 SAN Volume Controller의 문제점을 해결하십시오.
3. 수리 검증 맵으로 이동하십시오.

가능한 원인-FRU 또는 기타:

- 전원 공급 장치 어셈블리(98%)
- 시스템 보드 어셈블리(2%)

## 1081

### 설명

시스템 보드에서 생성되고 모니터링된 전압 중 하나가 설정된 임계값을 벗어났습니다.

### 조치

1. 기존 FRU를 새 FRU로 교환하십시오. 이 절에 있는 마지막 조치 이후에 "가능한 원인-FRU 또는 기타"를 참조하십시오.
2. 노드 상태를 점검하십시오(사용자 인터페이스에 대해서는 "마스터 콘솔에서 SAN Volume Controller Console 어플리케이션을 사용하여 노드 상태 보기" 참조, 명령행 인터페이스에 대해서는 "노드의 상태 점검" 참조). 모든 노드가 "온라인" 상태를 표시하는 경우, 방금 "수정한" 오류를 표시하십시오. 모든 노드가 "온라인" 상태를 표시하지 않는 경우, 시작 맵으로 이동하십시오. 이 단계로 돌아가려면, IBM 지원 센터에 문의하여 SAN Volume Controller의 문제점을 해결하십시오.
3. 수리 검증 맵으로 이동하십시오.

가능한 원인-FRU 또는 기타:

- 시스템 보드 어셈블리(100%)

## 1135

### 설명

무정전 전원 공급 장치에서 순환 이상 온도를 보고했습니다. 무정전 전원 공급 장치는 무정전 전원 공급 장치를 냉각시키는 바이패스(bypass) 모드로 스위치를 바꿉니다.

### 조치

1. 무정전 전원 공급 장치에 접속된 노드의 전원을 끄십시오.
2. 무정전 전원 공급 장치를 끈 후, 기본 전원 소스에서 무정전 전원 공급 장치의 플러그를 뽑으십시오.
3. 무정전 전원 공급 장치의 공기 통풍구에 장애가 없는지 확인하십시오.
4. 무정전 전원 공급 장치 주위의 공기 흐름이 제한되지 않게 하십시오.
5. 최소 5분간 기다린 후, 무정전 전원 공급 장치를 다시 시작하십시오. 문제점이 남아 있는 경우, 순환 온도를 점검하십시오. 필요한 경우 정정하십시오. 그렇지 않은 경우, 기존 FRU를 새 FRU로 교환하십시오. 이 절에 있는 마지막 조치 이후에 "가능한 원인-FRU 또는 기타"를 참조하십시오.
6. 노드 상태를 점검하십시오(사용자 인터페이스에 대해서는 "마스터 콘솔에서 SAN Volume Controller Console 어플리케이션을 사용하여 노드 상태 보기" 참조, 명



명령 인터페이스에 대해서는 "노드의 상태 점검" 참조). 모든 노드가 "온라인" 상태를 표시하는 경우, 방금 "수정한" 오류를 표시하십시오. 모든 노드가 "온라인" 상태를 표시하지 않는 경우, 시작 맵으로 이동하십시오. 이 단계로 돌아가려면, IBM 지원 센터에 문의하여 무정전 전원 공급 장치의 문제점을 해결하십시오.

7. 수리 검증 맵으로 이동하십시오.

가능한 원인-FRU 또는 기타:

- 무정전 전원 공급 장치 전기 장치(50%)

기타:

- 시스템 순환 온도가 스펙을 벗어났습니다(50%).

## 1140

### 설명

입력 AC 전원에 문제점이 있음을 무정전 전원 공급 장치에서 보고했습니다.

### 조치

1. 이 무정전 전원 공급 장치에 대한 전원 공급에 결함이 있거나 제대로 연결되지 않았습니다. 무정전 전원 공급 장치에 대한 사이트 전원 연결을 점검하도록 고객에게 요청하십시오. 입력 전원 연결이 정상적인 경우, 기존 FRU를 새 FRU로 교환하십시오. 이 절에 있는 마지막 조치 이후에 "가능한 원인-FRU 또는 기타"를 참조하십시오.
2. 노드 상태를 점검하십시오(사용자 인터페이스에 대해서는 "마스터 콘솔에서 SAN Volume Controller Console 어플리케이션을 사용하여 노드 상태 보기" 참조, 명령 인터페이스에 대해서는 "노드의 상태 점검" 참조). 모든 노드가 "온라인" 상태를 표시하는 경우, 방금 "수정한" 오류를 표시하십시오. 모든 노드가 "온라인" 상태를 표시하지 않는 경우, 시작 맵으로 이동하십시오. 이 단계로 돌아가려면, IBM 지원 센터에 문의하여 무정전 전원 공급 장치의 문제점을 해결하십시오.
3. 수리 검증 맵으로 이동하십시오.

가능한 원인-FRU 또는 기타:

- 무정전 전원 공급 장치 입력 전원 케이블(20%)

기타:

- 입력 AC 전원이 누락되었습니다(40%).
- 입력 AC 전원이 스펙에 없습니다(40%).

## 1145

### 설명

SAN Volume Controller 및 무정전 전원 공급 장치 간의 신호 연결에 실패했습니다.

### 조치

1. 무정전 전원 공급 장치를 사용 중인 기타 SAN Volume Controller이 오류를 보고 중인 경우, 무정전 전원 공급 장치의 전자 장치를 새 것으로 교환하십시오.
2. 이 SAN Volume Controller만 문제점을 보고하는 경우, 전원 케이블 어셈블리의 일부인 신호 케이블의 양 끝이 안전한지 점검하십시오. 신호 케이블이 안전하면, 표시된 순서로 기존 FRU를 새 FRU로 교환하십시오. 이 절에 있는 마지막 조치 이후에 "가능한 원인-FRU 또는 기타"를 참조하십시오.
3. 노드 상태를 점검하십시오(사용자 인터페이스에 대해서는 "마스터 콘솔에서 SAN Volume Controller Console 어플리케이션을 사용하여 노드 상태 보기" 참조, 명령행 인터페이스에 대해서는 "노드의 상태 점검" 참조). 모든 노드가 "온라인" 상태를 표시하는 경우, 방금 "수정한" 오류를 표시하십시오. 모든 노드가 "온라인" 상태를 표시하지 않는 경우, 시작 맵으로 이동하십시오. 이 단계로 돌아가려면, IBM 지원 센터에 문의하여 무정전 전원 공급 장치의 문제점을 해결하십시오.
4. 수리 검증 맵으로 이동하십시오.

가능한 원인-FRU 또는 기타:

- 전원 케이블 어셈블리(60%)
- 무정전 전원 공급 장치 전기 장치(20%)
- 시스템 보드 어셈블리(20%)

## 1150

### 설명

SAN Volume Controller가 무정전 전원 공급 장치에서 수신한 데이터로 무정전 전원 공급 장치 케이블, 신호 케이블 또는 둘 다가 제대로 연결되어 있지 않음을 알 수 있습니다.

### 조치

1. 케이블을 올바르게 연결하십시오. "IBM TotalStorage SAN Volume Controller: 설치 안내서"를 참조하십시오.
2. 노드 상태를 점검하십시오(사용자 인터페이스에 대해서는 "마스터 콘솔에서 SAN Volume Controller Console 어플리케이션을 사용하여 노드 상태 보기" 참조, 명령행 인터페이스에 대해서는 "노드의 상태 점검" 참조). 모든 노드가 "온라인" 상태를 표시하는 경우, 방금 "수정한" 오류를 표시하십시오. 모든 노드가 "온라인" 상태

를 표시하지 않는 경우, 시작 맵으로 이동하십시오. 이 단계로 돌아가려면, IBM 지원 센터에 문의하여 무정전 전원 공급 장치의 문제점을 해결하십시오.

3. 수리 검증 맵으로 이동하십시오.

가능한 원인-FRU 또는 기타:

- 없음

기타:

- 구성 오류

## 1155

설명

전원 도메인 오류가 발생했습니다. 쌍의 SAN Volume Controller 둘 다 동일한 무정전 전원 공급 장치로 전원을 공급받습니다.

조치

1. 노드 VPD를 표시하십시오("중요 제품 데이터 보기" 참조). 클러스터에서 각 노드의 무정전 전원 공급 장치 일련 번호 및 I/O 그룹을 기록하십시오.
2. 같은 I/O 그룹의 노드는 다른 무정전 전원 공급 장치 어셈블리에 연결되어 있어야 합니다. 필요 시 무정전 전원 공급 장치 어셈블리를 다시 연결하십시오.
3. 방금 수정한 오류를 표시하십시오.
4. 수리 검증 맵으로 이동하십시오.

가능한 원인-FRU 또는 기타:

- 없음

기타:

- 구성 오류

## 1160

설명

과다 전류에 대한 문제점이 무정전 전원 공급 장치에서 발생했습니다(무정전 전원 공급 장치 알람 비트에서 보고).

조치

1. SAN Volume Controller만이 무정전 전원 공급 장치에서 전원을 받고 있음을 확인하십시오. 무정전 전원 공급 장치에 연결된 스위치나 디스크 컨트롤러가 없음을 확인하십시오.

2. 과다 로드 전류에 대한 문제점이 제거될 때까지 무정전 전원 공급 장치로부터 한 번에 하나씩 SAN Volume Controller의 연결을 해제하십시오. 즉, 과다 로드 전류를 야기하는 SAN Volume Controller의 연결을 해제합니다. 해당 SAN Volume Controller의 표시된 순서로 기존 FRU를 새 FRU로 교환하십시오. 이 절에 있는 마지막 조치 이후에 "가능한 원인-FRU 또는 기타"를 참조하십시오.
3. 노드 상태를 점검하십시오(사용자 인터페이스에 대해서는 "마스터 콘솔에서 SAN Volume Controller Console 어플리케이션을 사용하여 노드 상태 보기" 참조, 명령행 인터페이스에 대해서는 "노드의 상태 점검" 참조). 모든 노드가 "온라인" 상태를 표시하는 경우, 방금 "수정한" 오류를 표시하십시오. 모든 노드가 "온라인" 상태를 표시하지 않는 경우, 시작 맵으로 이동하십시오. 이 단계로 돌아가려면, IBM 지원 센터에 문의하여 무정전 전원 공급 장치의 문제점을 해결하십시오.
4. 수리 검증 맵으로 이동하십시오.

가능한 원인-FRU 또는 기타:

- FRU: SAN Volume Controller 전원 케이블 어셈블리(50%)
- FRU: 전원 공급 장치 어셈블리(50%)

## 1165

### 설명

무정전 전원 공급 장치 출력 로드가 너무 높습니다. 무정전 전원 공급 장치 출력이 여분의 비 로드 연결되어 있을 수 있습니다.

### 조치

1. SAN Volume Controller만이 무정전 전원 공급 장치에서 전원을 받고 있음을 확인하십시오. 무정전 전원 공급 장치에 연결된 스위치나 디스크 컨트롤러가 없음을 확인하십시오.
2. 노드 상태를 점검하십시오(사용자 인터페이스에 대해서는 "마스터 콘솔에서 SAN Volume Controller Console 어플리케이션을 사용하여 노드 상태 보기" 참조, 명령행 인터페이스에 대해서는 "노드의 상태 점검" 참조). 모든 노드가 "온라인" 상태를 표시하는 경우, 방금 "수정한" 오류를 표시하십시오. 모든 노드가 "온라인" 상태를 표시하지 않는 경우, 시작 맵으로 이동하십시오. 이 단계로 돌아가려면, IBM 지원 센터에 문의하여 무정전 전원 공급 장치의 문제점을 해결하십시오.
3. 수리 검증 맵으로 이동하십시오.

가능한 원인-FRU 또는 기타:

- 없음

기타:

- 구성 오류

## 1170

### 설명

무정전 전원 공급 장치 전자 장치 배터리에서 문제점이 발생했습니다(무정전 전원 공급 장치 알람 비트에서 보고).

### 조치

1. 기존 FRU를 새 FRU로 교환하십시오. 이 절에 있는 마지막 조치 이후에 "가능한 원인-FRU 또는 기타"를 참조하십시오.
2. 노드 상태를 점검하십시오(사용자 인터페이스에 대해서는 "마스터 콘솔에서 SAN Volume Controller Console 어플리케이션을 사용하여 노드 상태 보기" 참조, 명령행 인터페이스에 대해서는 "노드의 상태 점검" 참조). 모든 노드가 "온라인" 상태를 표시하는 경우, 방금 "수정한" 오류를 표시하십시오. 모든 노드가 "온라인" 상태를 표시하지 않는 경우, 시작 맵으로 이동하십시오. 이 단계로 돌아가려면, IBM 지원 센터에 문의하여 무정전 전원 공급 장치의 문제점을 해결하십시오.
3. 수리 검증 맵으로 이동하십시오.

가능한 원인-FRU 또는 기타:

- 무정전 전원 공급 장치 전기 어셈블리(100%)

## 1175

### 설명

무정전 전원 공급 장치에서 문제점이 발생했습니다(무정전 전원 공급 장치 알람 비트에서 보고).

### 조치

1. 기존 FRU를 새 FRU로 교환하십시오. 이 절에 있는 마지막 조치 이후에 "가능한 원인-FRU 또는 기타"를 참조하십시오.
2. 노드 상태를 점검하십시오(사용자 인터페이스에 대해서는 "마스터 콘솔에서 SAN Volume Controller Console 어플리케이션을 사용하여 노드 상태 보기" 참조, 명령행 인터페이스에 대해서는 "노드의 상태 점검" 참조). 모든 노드가 "온라인" 상태를 표시하는 경우, 방금 "수정한" 오류를 표시하십시오. 모든 노드가 "온라인" 상태를 표시하지 않는 경우, 시작 맵으로 이동하십시오. 이 단계로 돌아가려면, IBM 지원 센터에 문의하여 무정전 전원 공급 장치의 문제점을 해결하십시오.
3. 수리 검증 맵으로 이동하십시오.

가능한 원인-FRU 또는 기타:

- 무정전 전원 공급 장치(100%)

## 1180

### 설명

무정전 전원 공급 장치 배터리에서 문제점이 발생했습니다(무정전 전원 공급 장치 알람 비트에서 보고).

### 조치

1. 기존 FRU를 새 FRU로 교환하십시오. 이 절에 있는 마지막 조치 이후에 "가능한 원인-FRU 또는 기타"를 참조하십시오.
2. 노드 상태를 점검하십시오(사용자 인터페이스에 대해서는 "마스터 콘솔에서 SAN Volume Controller Console 어플리케이션을 사용하여 노드 상태 보기" 참조, 명령행 인터페이스에 대해서는 "노드의 상태 점검" 참조). 모든 노드가 "온라인" 상태를 표시하는 경우, 방금 "수정한" 오류를 표시하십시오. 모든 노드가 "온라인" 상태를 표시하지 않는 경우, 시작 맵으로 이동하십시오. 이 단계로 돌아가려면, IBM 지원 센터에 문의하여 무정전 전원 공급 장치의 문제점을 해결하십시오.
3. 수리 검증 맵으로 이동하십시오.

가능한 원인-FRU 또는 기타:

- 무정전 전원 공급 장치 배터리 어셈블리(100%)

## 1185

### 설명

무정전 전원 공급 장치에서 문제점이 발생했습니다(무정전 전원 공급 장치 알람 비트에서 보고). 식별된 특정 FRU가 없습니다.

### 조치

1. 표시된 순서로 기존 FRU를 새 FRU로 교환하십시오. 이 절에 있는 마지막 조치 이후에 "가능한 원인-FRU 또는 기타"를 참조하십시오.
2. 노드 상태를 점검하십시오(사용자 인터페이스에 대해서는 "마스터 콘솔에서 SAN Volume Controller Console 어플리케이션을 사용하여 노드 상태 보기" 참조, 명령행 인터페이스에 대해서는 "노드의 상태 점검" 참조). 모든 노드가 "온라인" 상태를 표시하는 경우, 방금 "수정한" 오류를 표시하십시오. 모든 노드가 "온라인" 상태를 표시하지 않는 경우, 시작 맵으로 이동하십시오. 이 단계로 돌아가려면, IBM 지원 센터에 문의하여 무정전 전원 공급 장치의 문제점을 해결하십시오.
3. 수리 검증 맵으로 이동하십시오.

가능한 원인-FRU 또는 기타:

- 무정전 전원 공급 장치 전기 어셈블리(60%)
- 무정전 전원 공급 장치 배터리 어셈블리(20%)

- 무정전 전원 공급 장치(20%)

## 1190

### 설명

무정전 전원 공급 장치 배터리의 수명이 다 되었습니다(최대 사용 가능한 용량이 더 이상 SAN Volume Controller를 지원할 수 없습니다).

### 조치

1. 기존 FRU를 새 FRU로 교환하십시오. 이 절에 있는 마지막 조치 이후에 "가능한 원인-FRU 또는 기타"를 참조하십시오.
2. 노드 상태를 점검하십시오(사용자 인터페이스에 대해서는 "마스터 콘솔에서 SAN Volume Controller Console 어플리케이션을 사용하여 노드 상태 보기" 참조, 명령행 인터페이스에 대해서는 "노드의 상태 점검" 참조). 모든 노드가 "온라인" 상태를 표시하는 경우, 방금 "수정한" 오류를 표시하십시오. 모든 노드가 "온라인" 상태를 표시하지 않는 경우, 시작 맵으로 이동하십시오. 이 단계로 돌아가려면, IBM 지원 센터에 문의하여 무정전 전원 공급 장치의 문제점을 해결하십시오.
3. 수리 검증 맵으로 이동하십시오.

가능한 원인-FRU 또는 기타:

- 무정전 전원 공급 장치 배터리 어셈블리(100%)

## 1195

### 설명

SAN Volume Controller가 클러스터에 없습니다. 누락된 SAN Volume Controller에 관한 장애를 수리하여 이 문제를 해결할 수 있습니다.

### 조치

1. 클러스터의 어떤 노드에 장애가 있는지 명백하지 않은 경우, 노드 상태를 점검하고 오프라인 상태의 SAN Volume Controller를 찾으십시오.
2. MAP 시작으로 이동하고 장애가 있는 노드를 수리하십시오.
3. 수리가 완료되면, 이 오류는 수정된 것으로 자동 표시됩니다.
4. 노드 상태를 점검하십시오(사용자 인터페이스에 대해서는 "마스터 콘솔에서 SAN Volume Controller Console 어플리케이션을 사용하여 노드 상태 보기" 참조, 명령행 인터페이스에 대해서는 "노드의 상태 점검" 참조). 모든 노드가 "온라인" 상태를 표시하나 로그 내의 오류가 수정된 것으로 표시되지 않을 경우, 방금 "수정한" 오류를 수동으로 표시하십시오. 모든 노드가 "온라인" 상태를 표시하지 않는 경우, 시작 맵으로 이동하십시오. 이 단계로 돌아가려면, IBM 지원 센터에 문의하여 SAN Volume Controller의 문제점을 해결하십시오.
5. 수리 검증 맵으로 이동하십시오.

가능한 원인-FRU 또는 기타:

- 노드 실패

## 1200

설명

구성이 올바르지 않습니다. 클러스터 또는 SAN Volume Controller에 너무 많은 디바이스가 제공되었습니다.

조치

1. 광섬유 채널 네트워크 구성에서 원치않는 디바이스를 제거하십시오.
2. 디바이스를 찾으려면 클러스터 발견 조작을 시작하십시오.
3. 연결된 모든 관리 디스크를 나열하십시오. 구성이 예상된 대로인지 고객과 함께 점검하십시오. 방금 수정한 오류를 표시하십시오.
4. 수리 검증 맵으로 이동하십시오.

가능한 원인-FRU 또는 기타:

- 없음

기타:

- 광섬유 채널 네트워크 구성(100%)

## 1210

설명

로컬 광섬유 채널 포트가 제외되었습니다.

조치

MAP 5600: 광섬유 채널로 이동하십시오.

가능한 원인-FRU 또는 기타:

- 광섬유 채널 케이블(80%)
- 광섬유 채널 어댑터 어셈블리(10%)

기타:

- 광섬유 채널 네트워크 구성(10%)

## 1220

설명

원격 광섬유 채널 포트가 제외되었습니다.



## 조치

1. 오류 로그 보기. 오류 코드와 연관된 mdisk ID를 기록하십시오.
2. mdisk ID를 사용하여 장애가 있는 디스크 컨트롤러를 판별하십시오.
3. 보고된 문제점을 해결하려면 디스크 격납장치 또는 디스크 컨트롤러 및 광섬유 채널 네트워크 구성의 서비스 문서를 참조하십시오.
4. 디스크 드라이브를 수리한 후, 제외된 광섬유 채널 포트를 복구하려면 클러스터 발견 조작을 시작하십시오.
5. mdisk를 온라인 상태로 복원하려면 1단계에서 기록한 관리 디스크를 포함시키십시오("관리 디스크 포함" 참조).
6. 디스크 컨트롤러의 상태를 점검하십시오(명령행 인터페이스의 사용자 인터페이스 또는 "디스크 컨트롤러 상태"에 대해서는 "컨트롤러 일반 세부사항 보기" 참조). 모든 디스크 컨트롤러가 "양호한" 상태를 표시하는 경우, 방금 "수정한" 오류를 표시하십시오.
7. 모든 디스크 컨트롤러가 양호한 상태를 표시하지 않는 경우, IBM 지원 센터에 문의하여 디스크 컨트롤러의 문제점을 해결하십시오.
8. 수리 검증 맵으로 이동하십시오.

가능한 원인-FRU 또는 기타:

- 없음

기타:

- SAN Volume Controller에 연결된 디스크 드라이브 격납장치 또는 디스크 드라이브 컨트롤러(50%)
- 광섬유 채널 네트워크 구성(50%)

## 1230

### 설명

로그인이 제외되었습니다.

### 조치

1. 표시된 순서로 FRU를 새 기존 FRU로 교환하십시오. 이 절에 있는 마지막 조치 이후에 "가능한 원인-FRU 또는 기타"를 참조하십시오.
2. 로그인을 복구하려면 클러스터 발견 조작을 시작하십시오.
3. 디스크 컨트롤러의 상태를 점검하십시오(명령행 인터페이스의 사용자 인터페이스 또는 "디스크 컨트롤러 상태"에 대해서는 "컨트롤러 일반 세부사항 보기" 참조). 모든 디스크 컨트롤러가 "양호한" 상태를 표시하는 경우, 방금 "수정한" 오류를 표시하십시오.

시오. 모든 디스크 컨트롤러가 "양호한" 상태를 표시하는 경우, 시작 맵으로 이동하십시오. 이 단계로 돌아가려면, IBM 지원 센터에 문의하여 디스크 컨트롤러의 문제점을 해결하십시오.

4. 수리 검증 맵으로 이동하십시오.

가능한 원인-FRU 또는 기타:

- 광섬유 채널 케이블, 원격 포트에 대한 스위치(50%)
- 광섬유 채널 케이블, 스위치할 로컬 포트(50%)

## 1310

### 설명

관리 디스크가 초과 오류를 보고합니다.

### 조치

1. 격납장치 또는 디스크 컨트롤러를 수리하십시오.
2. 관리 디스크 상태를 점검하십시오. 모든 관리 디스크가 "온라인" 상태를 표시하는 경우, 방금 "수정한" 오류를 표시하십시오. 모든 관리 디스크가 "제외된" 상태를 표시하는 경우, 제외된 관리 디스크를 포함한 다음 "수정한" 오류를 표시하십시오.
3. 수리 검증 맵으로 이동하십시오.

가능한 원인-FRU 또는 기타:

- 없음

기타:

- SAN Volume Controller에 연결된 디스크 드라이브 격납장치 또는 디스크 드라이브 컨트롤러(100%)

## 1320

### 설명

디스크 I/O 매체 오류가 발생했습니다.

### 조치

1. 호스트 시스템 SCSI 감지 데이터에 보고된 블록 LBA에서 잘못된 데이터를 재작성하도록 고객에게 요청하십시오. 마이그레이션 중 이 오류가 발생한 경우, 호스트 시스템은 대상 디바이스에 액세스할 때까지 오류를 통지하지 않습니다.
2. 관리 디스크 상태를 점검하십시오. 모든 관리 디스크가 "온라인" 상태를 표시하는 경우, 방금 "수정한" 오류를 표시하십시오. 모든 관리 디스크가 "온라인" 상태를 표시하지 않는 경우, 시작 맵으로 이동하십시오. 이 단계로 돌아가려면, IBM 지원 센터에 문의하여 디스크 컨트롤러의 문제점을 해결하십시오.

3. 수리 검증 맵으로 이동하십시오.

가능한 원인-FRU 또는 기타:

- 없음

기타:

- SAN Volume Controller에 연결된 디스크 드라이브 격납장치 또는 디스크 드라이브 컨트롤러(100%)

## 1330

설명

쿼럼 디스크로 사용하기에 적합한 Mdisk가 없습니다. 클러스터가 작성된 경우 세 개의 디스크가 쿼럼 디스크로 자동 선택됩니다. 쿼럼 디스크는 일부 클러스터 구성원이 누락된 경우에 연장 수행(tie-break)을 위해 필요합니다. 쿼럼 디스크가 되려면 다음을 만족해야 합니다.

- 클러스터의 모든 노드가 Mdisk에 액세스할 수 있어야 합니다.
- Mdisk에 사용 가능한 범위가 있어야 합니다.

이 오류는 클러스터에 있는 모든 노드가 최소한 하나의 쿼럼 디스크에 액세스할 수 없을 경우에 생성됩니다.

광섬유 채널 네트워크 장애나 광섬유 채널 스위치 영역 문제점으로 인해 쿼럼 디스크를 사용하지 못할 수도 있습니다.

조치

1. 알려진 광섬유 채널 네트워크 문제점을 해결하십시오.
2. 고객에게 Mdisk를 작성했으며 해당되는 Mdisk에 사용 가능한 범위가 있는지 확인하도록 요청하십시오. 최소한 하나의 관리 디스크가 관리 모드를 표시하는 경우, 방금 수리한 오류를 수정된 것으로 표시하십시오.
3. 고객이 해당 변경사항을 작성할 수 없는 경우, IBM 소프트웨어 지원부에 도움을 요청하십시오.
4. 수리 검증 맵으로 이동하십시오.

가능한 원인-FRU 또는 기타:

- 없음

기타:

- 구성 오류(100%)

## 1335

### 설명

쿼럼 디스크를 사용할 수 없습니다.

### 조치

1. 오류 로그 항목을 보고 더 이상 사용할 수 없는 쿼럼 디스크로 사용 중인 관리 디스크를 판별하십시오.
2. 1단계에서 식별된 mdisk의 디스크 컨트롤러 문제점 판별 및 수리 프로시저를 수행하십시오.
3. mdisk를 온라인 상태로 복원하려면 1단계에서 기록한 관리 디스크를 포함시키십시오("관리 디스크 포함" 참조).
4. 관리 디스크 상태를 점검하십시오. 관리 디스크가 "온라인" 상태를 표시하는 1단계에서 식별된 경우, 방금 "수정한" 오류를 표시하십시오. 모든 관리 디스크가 "온라인" 상태를 표시하지 않는 경우, 시작 맵으로 이동하십시오. 이 단계로 돌아가려면, IBM 지원 센터에 문의하여 디스크 컨트롤러의 문제점을 해결하십시오.
5. 수리 검증 맵으로 이동하십시오.

가능한 원인-FRU 또는 기타:

- 없음

기타:

- SAN Volume Controller에 연결된 디스크 드라이브 격납장치 또는 디스크 드라이브 컨트롤러(100%)

## 1340

### 설명

관리 디스크가 시간초과되었습니다. 많은 수의 디스크 시간초과 조건이 감지되어 이 오류가 보고되었습니다. SAN에서의 일부 다른 구성요소의 실패로 인해 문제점이 유발되었을 수 있습니다.

### 조치

1. 이 SAN Volume Controller 클러스터와 동일한 SAN에서 모든 디스크 컨트롤러 및 스위치의 문제점을 수리하십시오.
2. 문제점이 있는 경우, 이 오류를 "수정된" 것으로 표시하십시오.
3. 스위치나 디스크 컨트롤러 장애를 찾을 수 없는 경우, 오류 로그를 덤프하고 하드웨어 지원 센터에 연락하십시오.

가능한 원인-FRU 또는 기타:

- 없음

기타:

- 디스크 컨트롤러
- 광섬유 채널 스위치

## 1370

설명

관리 디스크 ERP(Error Recovery Procedure)가 발생했습니다. 많은 수의 디스크 오류 복구 프로시저가 디스크 컨트롤러에서 수행되었으므로 이 오류가 보고되었습니다. SAN에서의 일부 다른 구성요소의 실패로 인해 문제점이 유발되었을 수 있습니다.

조치

1. 문제점이 감지되었을 때 오류 로그 항목을 보고 액세스 중인 관리 디스크를 판별하십시오.
2. 1단계에서 판별된 mdisk의 디스크 컨트롤러 문제점 판별 및 수리 프로시저를 수행하십시오.
3. mdisk를 관리 중인 디스크 컨트롤러, SAN Volume Controller에 연결된 광섬유 채널 스위치와, 이들 스위치 간의 광섬유 채널 경로에 해당하는 문제점 판별 및 수리 프로시저를 수행하십시오.
4. 문제점이 있으며 단계 2와 3에서 해결된 경우, 이 오류를 "수정된" 것으로 표시하십시오.
5. 스위치나 디스크 컨트롤러 장애를 찾을 수 없는 경우, 오류 로그를 덤프하십시오. 하드웨어 지원 센터에 연락하십시오.
6. 수리 검증 맵으로 이동하십시오.

가능한 원인-FRU 또는 기타:

- 없음

기타:

- 디스크 컨트롤러
- 광섬유 채널 스위치

## 1400

설명

SAN Volume Controller가 이더넷 연결을 감지할 수 없습니다.

## 조치

으로 이동하십시오.

가능한 원인-FRU 또는 기타:

- 이더넷 케이블(25%)
- SAN Volume Controller 시스템 보드 어셈블리(25%)

기타:

- 이더넷 케이블의 연결이 끊어졌습니다(25%).
- 이더넷 허브(25%)

## 1550

### 설명

클러스터 경로에 장애가 있습니다. SAN Volume Controller 광섬유 채널 포트 중 하나가 클러스터의 모든 기타 SAN Volume Controller와 통신할 수 없습니다.

### 조치

1. 광섬유 채널 네트워크 구성을 수리하십시오.
2. 노드 포트의 상태를 점검하십시오(명령행 인터페이스에 대해서는 "노드 포트의 상태 점검" 참조). 노드 포트 상태가 활성으로 표시되는 경우, 방금 수리한 오류를 수정한 것으로 표시하십시오. 활성 상태를 표시하는 노드 포트가 없는 경우, 맵 시작으로 이동하십시오. 이 단계로 돌아가려면, IBM 지원 센터에 문의하여 SAN Volume Controller의 문제점을 해결하십시오.
3. 수리 검증 맵으로 이동하십시오.

가능한 원인-FRU 또는 기타:

- 없음

기타:

- 광섬유 채널 네트워크 구성(100%)

## 1610

### 설명

백엔드 관리 디스크에 매체 오류가 있습니다.

### 조치

1. 격납장치 또는 디스크 컨트롤러를 수리하십시오.
2. mdisk를 온라인 상태로 복원하려면 클러스터에 관리 디스크를 포함시키십시오("관리 디스크 포함" 참조).

3. 관리 디스크 상태를 점검하십시오. 모든 관리 디스크가 "온라인" 상태를 표시하는 경우, 방금 "수정한" 오류를 표시하십시오. 모든 관리 디스크가 "온라인" 상태를 표시하지 않는 경우, 시작 맵으로 이동하십시오. 이 단계로 돌아가려면, IBM 지원 센터에 문의하여 디스크 컨트롤러의 문제점을 해결하십시오.
4. 수리 검증 맵으로 이동하십시오.

가능한 원인-FRU 또는 기타:

- 없음

기타:

- SAN Volume Controller에 연결된 디스크 드라이브 격납장치 또는 디스크 드라이브 컨트롤러(100%)

## 1620

설명

Mdisk 그룹이 오프라인 상태입니다.

조치

1. 격납장치 또는 디스크 컨트롤러를 수리하십시오.
2. 클러스터 발견 조작을 시작하십시오.
3. 관리 디스크 상태를 점검하십시오. 모든 관리 디스크가 "온라인" 상태를 표시하는 경우, 방금 "수정한" 오류를 표시하십시오. 모든 관리 디스크가 "온라인" 상태를 표시하지 않는 경우, 시작 맵으로 이동하십시오. 이 단계로 돌아가려면, IBM 지원 센터에 문의하여 디스크 컨트롤러의 문제점을 해결하십시오.
4. 수리 검증 맵으로 이동하십시오.

가능한 원인-FRU 또는 기타:

- 없음

기타:

- 광섬유 채널 네트워크 구성(50%)
- SAN Volume Controller에 연결된 디스크 드라이브 격납장치 또는 디스크 드라이브 컨트롤러(50%)

## 1625

설명

잘못된 디스크 컨트롤러 구성입니다.

## 조치

1. 디스크 컨트롤러의 서비스 문서를 사용하여, 디스크 컨트롤러가 올바른 구성으로 설정되었는지 점검하십시오. SAN Volume Controller도 참조하십시오.
2. 방금 수리한 오류를 "수정한" 것으로 표시하십시오.
3. 클러스터 발견 조작을 시작하십시오.
4. 수리 검증 맵으로 이동하십시오.

가능한 원인-FRU 또는 기타:

- 없음

기타:

- SAN Volume Controller에 연결된 디스크 드라이브 격납장치 또는 디스크 드라이브 컨트롤러

## 1630

### 설명

디바이스 로그인인 수가 감소되었습니다. 사용자가 의도적으로 시스템을 재구성하는 것도 가능한 원인 중 하나입니다.

### 조치

1. 오류와 연관된 오브젝트 ID를 식별하기 위해 클러스터 오류 로그에서 오류를 점검하십시오.
2. 명령행 svcinfo lscontroller object\_ID를 사용하여 실패중인 디바이스의 가용성을 점검하십시오. 명령이 "CMMVC6014E The command failed because the requested object is either unavailable or does not exist"라는 메시지로 실패한 경우, 이 디바이스가 시스템에서 제거되었는지 여부를 고객에게 문의하십시오.
  - "예"인 경우, 클러스터 오류 로그에서 오류를 수정됨으로 표시하고 수리 검증 맵을 계속하십시오.
  - "아니오"이거나 명령이 실패중인 컨트롤러의 세부사항을 나열하는 경우, 단계를 진행하십시오.
3. 디바이스가 연결성을 다시 획득했는지 여부를 점검하십시오. 다시 연결하지 못한 경우, 원격 디바이스 포트에 대한 케이블 연결을 점검하십시오.
4. 원격 디바이스에 대한 모든 로그인에 실패하여 케이블을 변경하여 문제점을 해결할 수 없는 경우, 원격 디바이스 포트의 조건과 원격 디바이스의 상태를 점검하십시오.
5. 클러스터 발견 조작을 시작하십시오.
6. 디스크 컨트롤러의 상태를 점검하십시오(명령행 인터페이스의 사용자 인터페이스 또는 디스크 컨트롤러 상태에 대해서는 "컨트롤러 일반 세부사항 보기" 참조). 모든 디스크 컨트롤러가 "양호한" 상태를 표시하는 경우, 방금 "수정한" 오류를 표시하십시오.



시오. 모든 디스크 컨트롤러가 "양호한" 상태를 표시하는 경우, 시작 맵으로 이동하십시오. 이 단계로 돌아가려면, IBM 지원 센터에 문의하여 디스크 컨트롤러의 문제점을 해결하십시오.

7. 수리 검증 맵으로 이동하십시오.

가능한 원인-FRU 또는 기타:

- 없음

기타:

- 광섬유 채널 네트워크 구성(50%)
- SAN Volume Controller에 연결된 디스크 드라이브 격납장치 또는 디스크 드라이브 컨트롤러(50%)

## 1660

설명

관리 디스크의 초기화에 실패했습니다.

조치

1. 문제점이 감지되었을 때 오류 로그 항목을 보고 액세스 중인 관리 디스크를 판별하십시오.
2. 1단계에서 식별된 mdisk의 디스크 컨트롤러 문제점 판별 및 수리 프로시저를 수행하십시오.
3. mdisk를 온라인 상태로 복원하려면 1단계에서 기록한 관리 디스크를 포함시키십시오("관리 디스크 포함" 참조).
4. 관리 디스크 상태를 점검하십시오. 모든 관리 디스크가 "온라인" 상태를 표시하는 경우, 방금 "수정한" 오류를 표시하십시오. 모든 관리 디스크가 "온라인" 상태를 표시하지 않는 경우, 시작 맵으로 이동하십시오. 이 단계로 돌아가려면, IBM 지원 센터에 문의하여 디스크 컨트롤러의 문제점을 해결하십시오.
5. 수리 검증 맵으로 이동하십시오.

가능한 원인-FRU 또는 기타:

- 없음

기타:

- SAN Volume Controller에 연결된 디스크 드라이브 격납장치 또는 디스크 드라이브 컨트롤러(100%)

## 1670

### 설명

SAN Volume Controller 시스템 보드의 CMOS 배터리에 장애가 있습니다.

### 조치

1. 기존 FRU를 새 FRU로 교환하십시오. 이 절에 있는 마지막 조치 이후에 "가능한 원인-FRU 또는 기타"를 참조하십시오.
2. 방금 수리한 오류를 "수정한" 것으로 표시하십시오.
3. 수리 검증 맵으로 이동하십시오.

가능한 원인-FRU 또는 기타:

- CMOS 배터리(100%)

## 1720

### 설명

피어 투 피어에서, 연속 I/O 오류 이외의 이유로 관계가 중지되었으며 동기화가 유실되었습니다.

### 조치

1. 상위 우선순위 오류를 정정한 후, PPRC를 다시 시작하십시오.
2. 방금 수리한 오류를 "수정한" 것으로 표시하십시오.
3. 수리 검증 맵으로 이동하십시오.

가능한 원인-FRU 또는 기타:

- 알 수 없음

## 1900

### 설명

캐시 삭제에 실패했으므로 플래시 복사 준비 태스크가 실패했습니다.

### 조치

1. 상위 우선순위 오류를 정정한 후, 준비 태스크를 다시 시도하십시오.
2. 방금 수리한 오류를 "수정한" 것으로 표시하십시오.
3. 수리 검증 맵으로 이동하십시오.

가능한 원인-FRU 또는 기타:

- 없음

기타:

- 캐시 삭제 오류(100%)

## 1910

### 설명

데이터에 표시된 오류 때문에 플래시 복사 맵핑 태스크가 중지되었습니다. 중지된 플래시 사본이 동일 I/O 그룹에 있는 다른 VDisk 상태에 영향을 줄 수 있습니다. 가능하면 바로 중지된 플래시 사본을 준비하도록 하십시오.

### 조치

1. 상위 우선순위 오류를 정정한 후, 준비 태스크를 다시 시도하십시오.
2. 방금 수리한 오류를 "수정한" 것으로 표시하십시오.
3. 수리 검증 맵으로 이동하십시오.

가능한 원인-FRU 또는 기타:

- 없음

기타:

- 데이터 오류(100%)

## 1920

### 설명

연속 I/O 오류 때문에 피어 투 피어 관계가 중지되었습니다.

### 조치

1. 상위 우선순위 오류를 정정한 후, 준비 태스크를 다시 시도하십시오.
2. 방금 수리한 오류를 "수정한" 것으로 표시하십시오.
3. 수리 검증 맵으로 이동하십시오.

가능한 원인-FRU 또는 기타:

- 없음

기타:

- 데이터 오류(100%)

## 1930

### 설명

마이그레이션이 일시중단되었습니다.

## 조치

1. 상위 우선순위의 모든 오류 코드가 이미 수정되었음을 확인하십시오.
2. 일시중단된 마이그레이트 조작의 대상인 모든 mdisk 그룹이 사용 가능한 범위를 가지는지 확인하도록 고객에게 요청하십시오.
3. 오류를 "수정한" 것으로 표시하십시오. 이것은 마이그레이트 조작이 다시 시작되도록 합니다. 다시 시작에 실패하는 경우, 새 오류가 로깅됩니다.
4. 수리 검증 맵으로 이동하십시오.

가능한 원인-FRU 또는 기타:

- 알 수 없음

## 2010

### 설명

소프트웨어 업그레이드에 실패했습니다. 이것은 하드웨어 오류 때문이거나 소프트웨어의 새 버전에서의 실패 때문일 수 있습니다. SAN Volume Controller를 이전 소프트웨어 버전으로 복원하기 위해 자동 소프트웨어 다운그레이드가 수행되었습니다. 다운그레이드 조작이 SAN Volume Controller를 다운그레이드하는 데 실패하는 경우(예: 오프라인 상태이기 때문에), 다운로드 조작이 중지되고 오프라인 SAN Volume Controller가 수리되어 클러스터에서 삭제되기를 기다립니다. 다운그레이드 조작이 진행 중인 동안, 클러스터로 보낸 구성 명령은 소프트웨어 업그레이드 조작이 여전히 진행 중임을 나타내는 메시지로 실패합니다. 다운그레이드 조작은 최대 세 시간이 걸릴 수 있습니다.

### 조치

1. 클러스터에서 노드 상태를 표시하십시오(사용자 인터페이스에 대해서는 "마스터 콘솔에서 SAN Volume Controller Console 어플리케이션을 사용하여 노드 상태 보기" 참조, 명령행 인터페이스에 대해서는 "노드의 상태 점검" 참조).
2. 노드가 오프라인 상태이면 클러스터에서 오프라인 노드를 삭제하십시오. 클러스터에서 노드 삭제에 대한 자세한 정보는 "IBM TotalStorage SAN Volume Controller: 명령행 인터페이스 사용자 안내서"에서 클러스터 진단 및 서비스 도움말 명령을 참조하십시오. 소프트웨어 업그레이드가 진행 중임을 표시하는 메시지로 삭제에 실패하는 경우, 다운그레이드 프로세스가 여전히 활성 상태임을 의미합니다. 이 조작이 완료되거나 오프라인 노드에서 중지되기를 기다린 후 삭제를 재시도하십시오. 다운그레이드 조작이 중지될 경우, 이제 계속됩니다.
3. 모든 로깅 하드웨어 문제점을 해결하십시오.
4. 사용자에게 소프트웨어 설치를 재시도하도록 요청하십시오.
5. 설치에 다시 실패하는 경우, 소프트웨어 지원 센터로 문제점을 보고하십시오.
6. 방금 수리한 오류를 "수정한" 것으로 표시하십시오.
7. 수리 검증 맵으로 이동하십시오.

가능한 원인-FRU 또는 기타:

- 없음

기타:

- SAN Volume Controller 소프트웨어(100%)

## 2030

설명

클러스터 오류 로그에 로깅된 오류는 SAN Volume Controller 클러스터나, SAN Volume Controller에 연결된 디스크 격납장치 또는 디스크 컨트롤러에 소프트웨어 문제점이 있음을 표시합니다.

조치

1. 소프트웨어가 클러스터 및 디스크 컨트롤러에서 최신 레벨임을 확인하십시오.
2. 구성 덤프 및 로깅 데이터 덤프를 실행하십시오. 덤프 데이터를 저장하십시오.
3. IBM 제품 지원부로 도움을 요청하십시오.
4. 방금 수리한 오류를 "수정한" 것으로 표시하십시오.
5. 수리 검증 맵으로 이동하십시오.

가능한 원인-FRU 또는 기타:

- 없음

기타:

- SAN Volume Controller 소프트웨어(50%)
- 디스크 드라이브 격납장치 또는 디스크 컨트롤러 소프트웨어(50%)

## 2040

설명

소프트웨어 업그레이드가 필수입니다. 소프트웨어가 FRU의 VPD를 판별할 수 없습니다. 새 FRU가 설치되어 소프트웨어는 해당 FRU를 인식하지 못합니다.

조치

1. 소프트웨어가 클러스터 및 디스크 컨트롤러에서 최신 레벨임을 확인하십시오.
2. 구성 덤프 및 로깅 데이터 덤프를 실행하십시오. 덤프 데이터를 저장하십시오.
3. IBM 제품 지원부로 도움을 요청하십시오.
4. 방금 수리한 오류를 "수정한" 것으로 표시하십시오.
5. 수리 검증 맵으로 이동하십시오.

가능한 원인-FRU 또는 기타:

- 없음

기타:

- SAN Volume Controller 소프트웨어(100%)

## 2100

설명

소프트웨어 오류가 발생했습니다. SAN Volume Controller 서버 소프트웨어 구성요소 중 하나(sshd, crond 또는 httpd)가 실패하여 오류를 보고했습니다.

조치

1. 소프트웨어가 클러스터 및 디스크 컨트롤러에서 최신 레벨임을 확인하십시오.
2. 구성 덤프 및 로깅 데이터 덤프를 실행하십시오. 덤프 데이터를 저장하십시오.
3. IBM 제품 지원부로 도움을 요청하십시오.
4. 방금 수리한 오류를 "수정한" 것으로 표시하십시오.
5. 수리 검증 맵으로 이동하십시오.

가능한 원인-FRU 또는 기타:

- 없음

기타:

- SAN Volume Controller 소프트웨어(100%)

## 하드웨어 시동 실패 판별

3분 이상의 정면 패널에서 하드웨어 시동 디스플레이가 표시되는 경우, 노드를 시동할 수 없습니다. 원인은 하드웨어 장애이거나 하드 디스크 드라이브의 소프트웨어가 누락 또는 손상되었기 때문입니다.

하드웨어 시동 장애를 판별하려면 다음 단계를 수행하십시오.

1. 상자를 방금 설치했거나 SAN Volume Controller에서 FRU를 방금 바꾼 경우, 시스템 보드 간의 케이블, 서비스 컨트롤러 및 디스크 드라이브가 제대로 설치되었는지 점검하십시오.
2. 노드 복구 프로시저를 사용하여 소프트웨어 복원을 시도하십시오.
3. 노드 복구가 실패한 경우, 실패한 노드 복구 코드 또는 프로시저에 대해 기술된 조치를 수행하십시오.

관련 개념

77 페이지의 『하드웨어 시동』

노드가 시동할 디스크 드라이브를 탐색하기 때문에 하드웨어 시동 디스플레이에는 노드에 처음 전원이 공급될 때의 시스템 데이터가 표시됩니다.

## 관련 태스크

142 페이지의 『노드 복구 수행』

다음의 단계별 지시에 따라 노드 복구를 수행할 수 있습니다.

## 시동 코드의 이해

노드 시동 시 이 시동 코드가 화면에 표시됩니다.

코드는 노드 시동의 실패를 야기한 상태나 시동 조작의 진행을 표시합니다. 시동 정지 시 또는 시동이 복구 불가능한 오류 감지 시 장애를 제거하는 데 사용됩니다. 메뉴 화면의 라인 1은 시동 코드가 뒤에 오는 Booting 메시지를 표시합니다. 디스플레이의 라인 2는 시동 진행 표시기를 표시합니다. 시동 정지 시, 진행 표시줄이 중지하며 표시된 코드가 결함을 제거하기 위해 사용됩니다. 시동 코드가 하드웨어 오류를 감지하는 경우, Failed가 표시되며, 장애를 제거하기 위해 오류 코드가 사용됩니다. 78 페이지의 그림 63에서 시동 진행 표시기의 설명을 참조하십시오.

### 100

#### 설명

시동 실행 중입니다.

#### 조치

진행 표시줄이 2분간 진행되지 않는 경우, 시동 프로세스가 정지합니다. 표시된 순서로, 다음 FRU를 제거하십시오. FRU 또는 FRU 그룹을 제거할 때마다, 시동 조작을 다시 시도하십시오. 이 오류 코드로 리턴하면 제거된 FRU를 다시 가져온 후 목록에서 다음 FRU를 제거하십시오. 새 부트 코드를 확보하기 위해 FRU를 제거한 후인 경우, 부트 코드에 대해 설명된 조치를 수행하십시오.

1. 모든 광섬유 채널 어댑터 카드. (어댑터 제거 시 광섬유 채널 어댑터 누락 오류가 발생합니다.)
2. 뱅크 1 메모리 모듈. (모듈 제거 시 메모리 뱅크 1 오류가 발생합니다.)
3. 뱅크 2 메모리 모듈. (모듈 제거 시 메모리 뱅크 2 오류가 발생합니다.)
4. 디스크 드라이브 어셈블리. (디스크 드라이브 어셈블리 제거 시 디스크 드라이브 하드웨어 오류가 발생합니다.)

문제가 남아 있는 경우, 표시된 순서로 기존 FRU를 새 FRU로 교환하십시오. 각 FRU 교환 이후에, 시동 조작을 다시 시도하십시오. "가능한 원인-FRU 또는 기타"를 참조하십시오.

가능한 원인-FRU 또는 기타:

- SAN Volume Controller 시스템 보드 어셈블리(75%)
- 서비스 컨트롤러(25%)

## 110

### 설명

SAN Volume Controller는 커널 코드를 로드 중입니다.

### 조치

진행 표시줄이 2분간 중지된 경우, 노드 복구 프로시저를 실행하십시오.

가능한 원인-FRU 또는 기타:

- 없음

## 120

### 설명

디스크 드라이브 하드웨어 오류가 발생했습니다.

### 조치

기존 FRU를 새 FRU로 교환하십시오. "가능한 원인-FRU 또는 기타"를 참조하십시오.

가능한 원인-FRU 또는 기타:

- 디스크 드라이브 어셈블리(95%)
- 디스크 드라이브 케이블(5%)

## 130

### 설명

SAN Volume Controller는 파일 시스템을 점검 중입니다.

### 조치

진행 표시줄이 최소 90초간 중지된 경우, 노드 복구 프로시저를 실행하십시오.

가능한 원인-FRU 또는 기타:

- 없음

## 135

### 설명

SAN Volume Controller는 소프트웨어를 검증 중입니다.



### 조치

이 프로세스는 최대 1시간이 걸릴 수 있으며, 어떤 조치도 필요하지 않습니다.

가능한 원인-FRU 또는 기타:

- 없음

### 137

#### 설명

프로세서 펌웨어를 갱신 중입니다.

### 조치

진행 표시줄이 최소 90초간 중지된 경우, 노드 복구 프로시저를 실행하십시오.

가능한 원인-FRU 또는

- 없음

### 140

#### 설명

SAN Volume Controller 소프트웨어가 손상되었습니다.

### 조치

노드 복구 프로시저를 실행하십시오.

가능한 원인-FRU 또는 기타:

- 없음

### 150

#### 설명

SAN Volume Controller는 클러스터 코드를 로드 중입니다.

### 조치

진행 표시줄이 최소 90초간 중지된 경우, 노드 복구 프로시저를 실행하십시오.

가능한 원인-FRU 또는 기타:

- 없음

## 155

### 설명

SAN Volume Controller는 클러스터 데이터를 로드 중입니다.

### 조치

진행 표시줄이 최소 90초간 중지된 경우, 노드 복구 프로시저를 실행하십시오.

가능한 원인-FRU 또는 기타:

- 없음

## 160

### 설명

SAN Volume Controller는 플래시 디스크를 복구 중입니다.

### 조치

진행 표시줄이 최소 5분간 중지된 경우, 기존 FRU를 새 FRU로 교환하십시오. 이 절의 끝 부분에 있는 "가능한 원인-FRU 또는 기타"를 참조하십시오.

가능한 원인-FRU 또는 기타:

- 서비스 컨트롤러(100%)

## 170

### 설명

플래시 모듈 하드웨어 오류가 발생했습니다.

### 조치

기존 FRU를 새 FRU로 교환하십시오. "가능한 원인-FRU 또는 기타"를 참조하십시오.

가능한 원인-FRU 또는 기타:

- 서비스 컨트롤러(100%)

## 174

### 설명

시스템 보드의 서비스 프로세서가 실패했습니다.

## 조치

기존 FRU를 새 FRU로 교환하십시오. "가능한 원인-FRU 또는 기타"를 참조하십시오.

가능한 원인-FRU 또는 기타:

- 시스템 보드 어셈블리(100%)

## 175

### 설명

서비스 프로세서가 이상 온도를 표시했습니다. SAN Volume Controller 온도 소프트웨어 또는 하드 종료 임계값을 초과했습니다. SAN Volume Controller는 10초 후에 전원이 꺼집니다.

## 조치

배출구를 깨끗이 하고 열의 발생 원인을 제거하십시오. SAN Volume Controller 주위의 공기 흐름이 제한되지 않도록 하십시오. 운영 환경이 요구대로 설정되었는지 점검하십시오. 이 조치로 문제점을 수정할 수 없는 경우, FRU를 교체하십시오.

가능한 원인-FRU 또는 기타:

- 시스템 보드 어셈블리(100%)

## 180

### 설명

통신 케이블, 무정전 전원 공급 장치의 직렬 인터페이스 또는 SAN Volume Controller에 결함이 있습니다.

## 조치

통신 케이블의 플러그가 SAN Volume Controller 및 무정전 전원 공급 장치에 제대로 꽂혀 있는지 점검하십시오. 케이블의 플러그가 제대로 꽂혀 있는 경우, 표시된 순서로 기존 FRU를 바꾸십시오.

가능한 원인-FRU 또는 기타:

- SAN Volume Controller 전원 케이블 어셈블리(40%)
- 무정전 전원 공급 장치 전기 어셈블리(30%)
- SAN Volume Controller 시스템 보드 어셈블리(30%)

## 185

### 설명

무정전 전원 공급 장치 배터리의 수명이 다 되었습니다(최대 사용 가능한 용량이 더 이상 SAN Volume Controller를 지원할 수 없습니다).

### 조치

기존 FRU를 새 FRU로 교환하십시오. "가능한 원인-FRU 또는 기타"를 참조하십시오.

가능한 원인-FRU 또는 기타:

- 무정전 전원 공급 장치 배터리 어셈블리(100%)

## 190

### 설명

무정전 전원 공급 장치 배터리에서 문제점이 발생했습니다.

### 조치

기존 FRU를 새 FRU로 교환하십시오. "가능한 원인-FRU 또는 기타"를 참조하십시오.

가능한 원인-FRU 또는 기타:

- 무정전 전원 공급 장치 배터리 어셈블리(100%)

## 195

### 설명

무정전 전원 공급 장치 전자 장치 배터리에서 문제점이 발생했습니다.

### 조치

기존 FRU를 새 FRU로 교환하십시오. "가능한 원인-FRU 또는 기타"를 참조하십시오.

가능한 원인-FRU 또는 기타:

- 무정전 전원 공급 장치 전기 어셈블리(100%)

## 200

### 설명

무정전 전원 공급 장치에서 문제점이 발생했습니다.

## 조치

기존 FRU를 새 FRU로 교환하십시오. "가능한 원인-FRU 또는 기타"를 참조하십시오.

가능한 원인-FRU 또는 기타:

- 무정전 전원 공급 장치(100%)

## 205

### 설명

출력 과부하의 문제점이 무정전 전원 공급 장치에서 보고되었습니다.

## 조치

한 번에 하나씩 연결을 끊어 출력 과부하를 야기한 무정전 전원 공급 장치 출력 케이블을 식별하십시오. 출력 과부하를 야기한 SAN Volume Controller의 케이블을 식별하고 표시된 순서로 기존 FRU를 새 FRU로 교환하십시오. "가능한 원인-FRU 또는 기타"를 참조하십시오.

가능한 원인-FRU 또는 기타:

- SAN Volume Controller 전원 케이블 어셈블리(50%)
- 전원 공급 장치 어셈블리(50%)

## 210

### 설명

무정전 전원 공급 장치에서 문제점이 발생했습니다. 식별된 특정 FRU가 없습니다.

## 조치

표시된 순서로 기존 FRU를 새 FRU로 교환하십시오. "가능한 원인-FRU 또는 기타"를 참조하십시오.

가능한 원인-FRU 또는 기타:

- 무정전 전원 공급 장치 전기 어셈블리(40%)
- 무정전 전원 공급 장치 배터리 어셈블리(40%)
- 무정전 전원 공급 장치(20%)

기타:

- 없음

## 215

### 설명

무정전 전원 공급 장치 로드에서 문제점이 발생했습니다(무정전 전원 공급 장치 전류가 네 개의 SAN Volume Controller에서 필요로 하는 전류를 초과했음을 SAN Volume Controller에서 감지했습니다).

### 조치

쌍의 SAN Volume Controller 둘 다가 동일한 무정전 전원 공급 장치에 연결되지 않았음을 확인하십시오. 또한 SAN Volume Controller만이 무정전 전원 공급 장치에서 전원을 받고 있음을 확인하십시오. 즉, 무정전 전원 공급 장치에 연결된 스위치나 디스크 컨트롤러가 없는지 확인하십시오.

가능한 원인-FRU 또는 기타:

- 없음

## 220

### 설명

안정적이지 않거나 낮은 전압 상태에 있을 수 있는 입력 전원을 무정전 전원 공급 장치가 받고 있습니다.

### 조치

이 SAN Volume Controller에 전원을 제공하는 무정전 전원 공급 장치에 대한 사이트 전원을 점검하도록 고객에게 요청하십시오. 연결 전압 및 주파수를 점검하십시오. 입력 전원이 양호하면, 기존 FRU를 새 FRU로 교환하십시오. "가능한 원인-FRU 또는 기타"를 참조하십시오.

가능한 원인-FRU 또는 기타:

- 무정전 전원 공급 장치 입력 전원 케이블(10%)
- 무정전 전원 공급 장치 전기 어셈블리(10%)

기타:

- AC 입력 전원(80%)

## 225

### 설명

무정전 전원 공급 장치의 잘못된 유형이 설치되었습니다.

## 조치

무정전 전원 공급 장치를 올바른 유형 중 하나로 교환하십시오.

가능한 원인-FRU 또는 기타:

- 무정전 전원 공급 장치(100%)

## 230

### 설명

무정전 전원 공급 장치가 제대로 구성되지 않았습니다. 신호 케이블이나 SAN Volume Controller 전원 케이블이 제대로 연결되지 않았을 수 있습니다.

## 조치

케이블을 올바르게 연결하십시오.

가능한 원인-FRU 또는 기타:

- 없음

기타:

- 케이블링 오류(100%)

## 235

### 설명

SAN Volume Controller의 전원이 켜졌지만, AC 입력 전원 유실이 발생하여 다른 SAN Volume Controller가 무정전 전원 공급 장치에 전원을 끄도록 지시했습니다. AC 입력 전원이 돌아왔지만, SAN Volume Controller의 전원은 여전히 꺼져 있습니다. 전원이 다시 켜집니다.

## 조치

SAN Volume Controller의 전원이 꺼지기를 기다리십시오.

가능한 원인-FRU 또는 기타:

- 없음

## 240

### 설명

무정전 전원 공급 장치의 순환 온도 임계값을 초과했습니다. 무정전 전원 공급 장치가 빨간색 경고등을 표시하고 알람 소리가 납니다. 무정전 전원 공급 장치는 냉각시키는 바이패스(bypass) 모드로 스위치를 바꿉니다.

## 조치

1. 무정전 전원 공급 장치를 끄고 전원 소스에서 플러그를 뽑으십시오.
2. 배출구를 깨끗이 하고 열의 발생 원인을 제거하십시오.
3. 무정전 전원 공급 장치 주위의 공기 흐름이 제한되지 않도록 하십시오.
4. 최소 5분간 기다린 후, 무정전 전원 공급 장치를 다시 시작하십시오.
5. 문제점이 남아 있는 경우, 표시된 순서로 기존 FRU를 새 FRU로 교환하십시오. "가능한 원인-FRU 또는 기타"를 참조하십시오.

가능한 원인-FRU 또는 기타:

- 무정전 전원 공급 장치 전기 어셈블리(60%)
- 무정전 전원 공급 장치 배터리 어셈블리(20%)
- 무정전 전원 공급 장치(20%)

## 노드 복구 수행

다음의 단계별 지시에 따라 노드 복구를 수행할 수 있습니다.

하드 디스크 드라이브를 교체하거나 하드 디스크 드라이브의 소프트웨어가 손상된 경우, 노드 복구 프로시저를 사용하여 SAN Volume Controller에 소프트웨어를 다시 설치할 수 있습니다.

대체 시동 디바이스를 제공하기 위해, 최소 운영 체제도 서비스 컨트롤러의 비휘발성 메모리에서 사용 가능합니다. 하드 디스크 드라이브의 교체가 필요하거나 하드 디스크 드라이브의 소프트웨어가 손상된 경우, SAN Volume Controller가 시동할 수 없으며 하드웨어 시동 표시기가 전면 패널 디스플레이에 남아 있거나, 시동 조작이 정지합니다.

이런 경우, 노드 복구 프로시저를 사용하여 SAN Volume Controller에 소프트웨어를 다시 설치할 수 있습니다. 노드 복구는 서비스 컨트롤러에서 운영 체제를 시동하고 광섬유 채널 구조에서 찾을 수 있는 임의의 다른 SAN Volume Controller에서 모든 소프트웨어를 복사할 프로그램을 실행하여 작업합니다. 다음 프로시저는 노드 복구 프로시저를 실행하는 방법을 알려줍니다.

다음 단계를 수행하여 노드 복구를 완료하십시오.

1. 광섬유 채널 케이블이 연결되었는지 확인하십시오.
2. 최소한 하나의 다른 SAN Volume Controller 노드가 광섬유 채널 구조에 연결되어 있는지 확인하십시오.
3. SAN Volume Controller를 끄십시오.
4. 전면 패널에서 왼쪽 및 오른쪽 단추를 누른 채로 있으십시오.
5. 전원 단추를 누르십시오.



6. 노드 복구 요청 심볼이 전면 패널에 표시될 때까지 왼쪽 및 오른쪽 단추를 계속 누르십시오.



그림 76. 노드 복구 요청 표시

노드 복구 요청 심볼은 SAN Volume Controller가 서비스 컨트롤러로부터 시동을 시작할 때까지 전면 패널 표시장치에 표시됩니다. 노드 복구 요청 심볼이 2분을 초과하여 표시되는 경우, 서비스 컨트롤러 및 시스템 보드 간의 연결을 점검하십시오. 서비스 디스플레이는 노드 복구 조작의 장애나 진행을 표시합니다.

**주:** 복구된 노드가 클러스터의 파트인 경우, 노드는 오프라인이 됩니다. 클러스터에서 오프라인 노드를 삭제한 후 노드를 다시 클러스터에 추가하십시오. 노드 복구가 소프트웨어 업그레이드 프로세스 중에 실패한 노드를 복구하는데 사용된 경우, 자동 소프트웨어 다운그레이드 프로세스가 시작되지만 실패한 노드가 클러스터에서 삭제될 때까지 계속되지 않습니다. 실패한 노드가 삭제된 이후에 다운그레이드 프로세스가 완료될 때까지 노드를 클러스터로 다시 추가시킬 수 없습니다. 최대 두 시간이 걸릴 수 있습니다.

케이블을 제대로 찾고 노드 복구 요청 심볼이 여전히 표시되는 경우, 다음 순서로 기존 FRU를 바꾸십시오.

1. 시스템 보드 어셈블리
2. 서비스 컨트롤러

#### 관련 태스크

10 페이지의 『마스터 콘솔에서 SAN Volume Controller Console 어플리케이션을 사용하여 노드 삭제』

노드가 실패하고 새 노드로 바뀌는 중이거나, 수행된 수리로 인해 해당 노드를 클러스터에서 인식할 수 없는 경우 클러스터에서 노드를 삭제할 필요가 있을 수 있습니다. 예를 들어, 노드의 소프트웨어나 디스크 드라이브가 바뀐 경우, 해당 노드는 더 이상 클러스터에서 알려지지 않습니다.

11 페이지의 『마스터 콘솔에서 SAN Volume Controller Console 어플리케이션을 사용하여 클러스터에 노드 추가』

클러스터에서 노드가 제거되었거나 방출된 경우 이를 다시 클러스터에 추가해야 할 수 있습니다.

## 노드 복구 코드의 이해

노드 복구 동안 이 노드 복구 코드가 메뉴 화면에 표시됩니다. 하드 디스크의 시동 이미지가 누락되었거나 손상된 경우 사용자가 노드 복구를 시작합니다. 손상된 코드는 오류 코드의 디스플레이나 정지 상태에 의해 시동 프로세스 중 표시됩니다.

노드 복구를 시작하려면, 전원 켜기 주기 중 전면 패널에서 왼쪽 및 오른쪽 단추를 누르십시오. 메뉴 화면은 노드 복구 요청을 표시합니다. "노드 복구 요청"을 참조하십시오. 하드 디스크가 형식화되고, 형식이 오류 없이 완료되면, 소프트웨어 이미지가 사용 가능한 노드에서 다운로드됩니다. 노드 복구 중, 메뉴 화면의 라인 1은 노드 복구 코드가 뒤에 오는 Booting 메시지를 표시합니다. 메뉴 화면의 라인 2는 시동 진행 표시기를 표시합니다. 그림 77의 내용을 참조하십시오.



그림 77. 표시된 노드 복구 코드의 예제

그림 77에 표시된 세 자리 코드는 노드 복구 코드를 표시합니다.

**경고:** 무정전 전원 공급 장치가 이 SAN Volume Controller 에만 연결된 경우, 무정전 전원 공급 장치는 노드 복구 프로세스 실패의 5분 내에 꺼집니다(노드 복구 프로세스 실패의 예제로는 도너 노드를 찾을 수 없기 때문이 될 수 있습니다). 노드 복구를 방해하는 문제점이 해결되면 SAN Volume Controller에 전원이 켜지기 전에 무정전 전원 공급 장치의 전원이 켜져 있어야 합니다

### 관련 개념

77 페이지의 『노드 복구 요청』

소프트웨어가 유실되면, 노드 복구를 사용하여 다른 노드에서 모든 소프트웨어를 복사할 수 있습니다.

## 300

### 설명

SAN Volume Controller가 노드 복구를 실행 중입니다.

### 조치

진행 표시줄이 최소 2분간 중지된 경우, 기존 FRU를 새 FRU로 교환하십시오. "가능한 원인-FRU 또는 기타"를 참조하십시오.

가능한 원인-FRU 또는 기타:

- 서비스 컨트롤러(100%)

### 310

#### 설명

SAN Volume Controller가 형식 조작을 실행 중입니다.

#### 조치

진행 표시줄이 2분간 중지된 경우, 기존 FRU를 새 FRU로 교환하십시오. "가능한 원인-FRU 또는 기타"를 참조하십시오.

가능한 원인-FRU 또는 기타:

- 디스크 드라이브 어셈블리(95%)
- 디스크 드라이브 케이블(5%)

### 320

#### 설명

SAN Volume Controller 형식 조작에 실패했습니다.

#### 조치

기존 FRU를 새 FRU로 교환하십시오. "가능한 원인-FRU 또는 기타"를 참조하십시오.

가능한 원인-FRU 또는 기타:

- 디스크 드라이브 어셈블리(95%)
- 디스크 드라이브 케이블(5%)

### 330

#### 설명

SAN Volume Controller가 디스크 드라이브를 파티션 중입니다.

#### 조치

진행 표시줄이 2분간 중지된 경우, 기존 FRU를 새 FRU로 교환하십시오.

가능한 원인-FRU 또는 기타:

- 디스크 드라이브 어셈블리(95%)
- 디스크 드라이브 케이블(5%)

기타:

- 구성 문제점
- 소프트웨어 오류

### 340

#### 설명

SAN Volume Controller가 2Gb의 doner 노드를 검색 중입니다.

#### 조치

진행 표시줄이 2분 이상 중지된 경우, 기존 FRU를 새 FRU로 교환하십시오. "가능한 원인-FRU 또는 기타"를 참조하십시오.

가능한 원인-FRU 또는 기타:

- 광섬유 채널 어댑터(100%)

### 345

#### 설명

SAN Volume Controller가 1GB의 doner 노드를 검색 중입니다.

#### 조치

진행 표시줄이 2분 이상 중지된 경우, 기존 FRU를 새 FRU로 교환하십시오. "가능한 원인-FRU 또는 기타"를 참조하십시오.

가능한 원인-FRU 또는 기타:

- 광섬유 채널 어댑터(100%)

### 350

#### 설명

SAN Volume Controller가 doner 노드를 찾을 수 없습니다.

#### 조치

진행 표시줄이 2분 이상 중지된 경우, 다음 단계를 수행하십시오.

1. 노드를 복구하려면 최소한 하나의 광섬유 채널 포트가 조작 가능해야 합니다. 전면 패널에서, 광섬유 채널 포트의 상태를 표시하십시오. 포트 중 어떤 것도 활성 상태가 아닌 경우, MAP 5600: 광섬유 채널을 참조하십시오.
2. 최소한 하나의 다른 노드가 조작 가능하며 동일한 광섬유 채널 네트워크에 연결되었는지 확인하십시오.
3. 네트워크의 문제점 판별 프로시저를 수행하십시오.

가능한 원인-FRU 또는 기타:

- 없음

기타:

- 광섬유 채널 네트워크 문제점

### 360

설명

SAN Volume Controller는 기증자로부터 소프트웨어를 로드 중입니다.

조치

진행 표시줄이 최소 2분간 중지된 경우, 노드 복구 프로시저를 다시 시작하십시오.

가능한 원인-FRU 또는 기타:

- 없음

### 370

설명

SAN Volume Controller는 소프트웨어를 설치 중입니다.

조치

1. 이 코드가 표시되고 최소한 10분 내에 진행 표시줄이 중지된 경우, 소프트웨어 설치 프로세스는 예기치 않은 소프트웨어 오류로 실패한 것입니다.
2. SAN Volume Controller 전원을 끄고 60초 동안 기다리십시오.
3. SAN Volume Controller를 시동하십시오. 소프트웨어 업그레이드 조치가 계속됩니다.
4. 소프트웨어 지원 센터에 즉시 문제점을 보고하십시오.

가능한 원인-FRU 또는 기타:

- 없음

## 노드 오류 코드의 이해

노드 오류 코드는 노드 소프트웨어에 의해 디스플레이 화면에 표시됩니다.

각 코드는 노드가 클러스터의 구성원이 되지 않게 하는 중대한 오류가 감지되었음을 표시합니다. 메뉴 화면의 라인 1에는 Node Error 메시지가 있습니다

라인 2에는 오류 코드 및 추가 데이터 중 하나가 들어 있습니다. 노드 오류 코드의 예제는 148 페이지의 그림 78의 내용을 참조하십시오. 이 데이터는 메뉴 화면의 최대 너비를 초과할 수 있습니다. 디스플레이를 스크롤하기 위해 오른쪽 탐색을 누를 수 있습니다.

```
Node Error:  
550 000125
```

그림 78. 표시된 노드 오류 코드의 예제

추가 데이터는 오류 코드에 고유합니다. 오프라인 환경에서 문제점을 제거할 수 있게 하는 필수 정보를 제공합니다. 추가 데이터의 예로는 디스크 일련 번호 및 FRU 위치 코드가 있습니다. 이 코드가 표시되면, 노드 및 광섬유 채널 포트 상태를 판별하기 위해 기본 메뉴를 탐색하여 추가 결합 제거를 수행할 수 있습니다.

## 510

### 설명

이 SAN Volume Controller의 감지된 메모리 크기가 클러스터의 예상 메모리 크기와 일치하지 않습니다. MB로 감지된 메모리 크기는 오류 코드 다음의 첫 번째 숫자입니다. 클러스터의 예상 메모리 크기는 오류 코드 다음에 오는 두 번째 숫자입니다. 장애가 있는 메모리 모듈을 교환했으며 잘못된 크기 모듈을 설치했으므로 이 문제점이 발생했을 수 있습니다.

### 조치

동일한 클러스터에 있는 다른 SAN Volume Controller의 메모리 크기를 점검한 후, 이 SAN Volume Controller의 메모리 모듈을 올바른 크기의 모듈로 교환하십시오.

가능한 원인-FRU 또는 기타:

- 메모리 모듈(100%)

## 511

### 설명

SAN Volume Controller의 메모리 बैं크 1에 장애가 있습니다.

### 조치

뱅크 1의 메모리 모듈 모두를 새 모듈로 교환하십시오.

가능한 원인-FRU 또는 기타:

- 메모리 모듈(100%)

## 513

### 설명

SAN Volume Controller의 메모리 बैं크 2에 장애가 있습니다.

## 조치

뱅크 2의 메모리 모듈 모두를 새 모듈로 교환하십시오.

가능한 원인-FRU 또는 기타:

- 메모리 모듈(100%)

## 520

### 설명

장애가 있는 광섬유 채널 어댑터 포트는 표시된 오류 코드 다음에 오는 번호로 표시됩니다. 포트 번호 1 또는 2는 어댑터 1을 표시합니다. 포트 번호 3 또는 4는 어댑터 2를 표시합니다.

## 조치

장애가 있는 기존 FRU를 새 FRU로 교환하십시오. "가능한 원인-FRU 또는 기타"를 참조하십시오.

가능한 원인-FRU 또는 기타:

- 광섬유 채널 어댑터 어셈블리(100%)

## 540

### 설명

이더넷 포트가 SAN Volume Controller에서 실패했습니다.

## 조치

이더넷 맵으로 이동하십시오.

가능한 원인-FRU 또는 기타:

- 이더넷 케이블
- 시스템 보드 어셈블리
- 이더넷 케이블이 연결 해제되었습니다.
- 이더넷 허브

## 550

### 설명

클러스터 자원 부족으로 인해 클러스터를 형성할 수 없습니다. 이 오류 코드가 표시된 추가 데이터는 누락된 ID와 퀴럼 디스크 컨트롤러를 나열합니다.

## 조치

1. 클러스터의 다른 SAN Volume Controller의 전원이 켜지고 조작 가능한지 확인하십시오.
2. 전면 패널에서, 광섬유 채널 포트의 상태를 표시하십시오. 활성화된 포트가 없는 경우, 광섬유 채널 포트 문제점 판별 프로시저를 수행하십시오.
3. 네트워크의 문제점 판별 프로시저를 수행하십시오.
4. 퀵림 디스크에 장애가 있거나 액세스할 수 없습니다. 디스크 컨트롤러의 문제점 판별 프로시저를 수행하십시오.

가능한 원인-FRU 또는 기타:

- 없음

## 555

### 설명

전원 도메인 오류. I/O 그룹의 SAN Volume Controller 둘 다 동일한 무정전 전원 공급 장치로 전원을 공급받고 있습니다. 기타 SAN Volume Controller의 ID는 전면 패널에 노드 오류 코드와 함께 표시됩니다.

## 조치

구성이 올바르고 I/O 그룹에 있는 각 SAN Volume Controller가 별도의 무정전 전원 공급 장치에서 연결되는지 확인하십시오.

가능한 원인-FRU 또는 기타:

- 없음
- 구성 문제점

## 558

### 설명

SAN Volume Controller는 광섬유 채널 구조를 볼 수 없습니다.

## 조치

다음을 확인하십시오.

1. 광섬유 채널 네트워크 구조 스위치의 전원이 켜졌습니다.
2. 최소한 하나의 광섬유 채널 케이블이 SAN Volume Controller를 광섬유 채널 네트워크 구조에 연결되어 있습니다.
3. 최소한 하나의 광섬유 채널 어댑터가 SAN Volume Controller에 설치되어 있습니다.



4. 광섬유 채널 MAP으로 이동하십시오. MAP 5600: 광섬유 채널을 참조하십시오.

가능한 원인-FRU 또는 기타:

- 없음

## 560

설명

광섬유 채널 네트워크 구조가 너무 큼니다. 구성이 올바르지 않습니다.

조치

1. 모든 광섬유 채널 연결이 올바른지 확인하십시오.
2. SAN Volume Controller를 다시 시동하십시오.

가능한 원인-FRU 또는 기타:

- 없음

기타:

- IBM TotalStorage SAN Volume Controller 구성 안내서를 참조하십시오.

## 562

설명

하드웨어 구성이 올바르지 않습니다. 이 오류는 FRU 교체 시 서비스 조치 오류로 야기되었을 수 있습니다.

조치

1. SAN Volume Controller 하드웨어가 올바른지 확인하십시오.
2. SAN Volume Controller를 다시 시동하십시오.

가능한 원인-FRU 또는 기타:

- 없음

## 564

설명

이 SAN Volume Controller 노드는 소프트웨어 실패로 인해 반복적으로 종료됩니다.

이 문제점이 이 노드에서만 발생하며 아직 가상 디스크(VDisk)의 데이터에 액세스할 수 있는 경우, 다음 조치를 수행하십시오. 이 문제점이 둘 이상의 노드에서 발생하거나 VDisk의 데이터에 액세스할 수 없는 경우에는 지원 센터에 도움을 요청하십시오.

## 조치

- 클러스터에서 노드를 삭제하려면 전면 패널 제어를 사용하십시오. 이를 완료하려면 다음을 수행하십시오.
  - 전면 패널 메뉴에서 노드를 표시하십시오. SAN Volume Controller 메뉴 옵션을 참조하십시오.
  - "클러스터 삭제?"이 표시될 때까지 왼쪽 또는 오른쪽 단추를 누르십시오.
  - 선택을 누르십시오. "클러스터 삭제?"가 표시됩니다.
  - "위로" 단추를 누른 채 "선택" 단추를 누른 후 놓고 "위로" 단추를 놓으십시오. 노드가 클러스터에서 삭제되며 다시 시작합니다.
- 클러스터에서 노드를 삭제하십시오. 마스터 콘솔에서 SAN Volume Controller 어플리케이션을 사용하여 노드 삭제를 참조하십시오.
- 노드를 다시 클러스터에 추가하십시오. 마스터 콘솔에서 SAN Volume Controller 어플리케이션을 사용하여 클러스터에 노드 추가를 참조하십시오.
- 소프트웨어 지원 센터로 도움을 요청하십시오.

가능한 원인-FRU 또는 기타:

- 없음
- 소프트웨어 오류

## 570

### 설명

SAN Volume Controller 데이터를 읽을 수 있지만, 손상되었습니다. SAN Volume Controller가 클러스터에 의해 거부되었습니다.

이 문제점이 이 노드에서만 발생하며 아직 가상 디스크(VDisk)의 데이터에 액세스할 수 있는 경우, 다음 조치를 수행하십시오. 이 문제점이 둘 이상의 노드에서 발생하거나 가상 디스크의 데이터에 액세스할 수 없는 경우에는 지원 센터에 도움을 요청하십시오.

### 조치

노드 복구 프로시저를 수행하십시오. 그런 다음, 노드를 삭제하거나 재추가하십시오. 문제점이 지속되면, 표시된 순서로 기존 FRU를 새 FRU로 교환하십시오. "가능한 원인-FRU 또는 기타"를 참조하십시오.

가능한 원인-FRU 또는 기타:

- 디스크 드라이브 어셈블리(45%)
- 시스템 보드 어셈블리(50%)
- 디스크 드라이브 케이블(5%)
- 소프트웨어 문제점

## 572

### 설명

SAN Volume Controller가 FRU의 VPD를 판별할 수 없습니다. SAN Volume Controller의 FRU가 변경되었으며, VPD를 읽을 수 없거나 인식할 수 없습니다.

### 조치

1. SAN Volume Controller 소프트웨어를 최신 레벨로 갱신하십시오.
2. 최근에 바뀐 FRU를 새 FRU로 교환하십시오. "가능한 원인-FRU 또는 기타"를 참조하십시오.

가능한 원인-FRU 또는 기타:

- 없음
- 소프트웨어 문제점

## 574

### 설명

이 노드에서 SAN Volume Controller 소프트웨어가 손상되었습니다. 복구가 필요합니다.

이 문제점이 이 노드에서만 발생하며 아직 가상 디스크(VDisk)의 데이터에 액세스할 수 있는 경우, 다음 조치를 수행하십시오. 이 문제점이 둘 이상의 노드에서 발생하거나 가상 디스크의 데이터에 액세스할 수 없는 경우에는 지원 센터에 도움을 요청하십시오.

### 조치

1. 노드 복구 프로시저를 수행하십시오.

가능한 원인-FRU 또는 기타:

- 없음
- 소프트웨어 문제점

## 576

### 설명

SAN Volume Controller 데이터를 읽을 수 없습니다. SAN Volume Controller가 클러스터에서 거부되었습니다.

### 조치

표시된 순서로 기존 FRU를 새 FRU로 교환하십시오. "가능한 원인-FRU 또는 기타"를 참조하십시오.

가능한 원인-FRU 또는 기타:

- 디스크 드라이브 어셈블리(45%)
- 시스템 보드 어셈블리(50%)
- 디스크 드라이브 케이블(5%)

## 578

### 설명

데이터를 저장하지 않고 SAN Volume Controller 노드의 전원이 유실되었습니다. 노드가 클러스터에 의해 거부되었습니다. 노드가 일시적으로 입력 전원을 유실했으므로 문제점이 발생했습니다. 이제 전원이 제공됩니다.

아직 가상 디스크(VDisk)의 데이터에 액세스할 수 있는 경우, 다음 조치를 수행하십시오. VDisk에서 데이터에 액세스할 수 없는 경우, 지원 센터에 도움을 요청하십시오.

### 조치

1. 이 오류가 발생한 경우, 우발적으로 이 SAN Volume Controller에서 전원이 제거 되었으므로(예: 전원 케이블을 뽑음), 클러스터에서 오프라인 노드를 삭제한 후 노드를 다시 클러스터에 추가하여 가져올 수 있습니다.
2. 임시 전원 유실의 원인을 판별할 수 없는 경우, 입력 전원 케이블이 안전하게 SAN Volume Controller 엔드 및 무정전 전원 공급 장치 엔드 둘 다에 연결되어 있는지 점검하십시오. 케이블이 안전하게 연결된 경우, 이 오류가 다시 발생할 때마다 기존 FRU를 새 FRU로 교환하도록 표시된 순서를 따르십시오. 이 절에 있는 마지막 조치 이후에 "가능한 원인-FRU 또는 기타"를 참조하십시오.
3. 이 노드는 오프라인입니다. 클러스터에서 오프라인 노드를 삭제한 후 노드를 다시 클러스터에 추가하십시오.

가능한 원인-FRU 또는 기타:

- SAN Volume Controller 전원 케이블(25%)
- 전원 공급 장치 어셈블리(25%)
- 무정전 전원 공급 장치 전기 어셈블리(10%)
- 서비스 컨트롤러 어셈블리(10%)
- 시스템 보드 어셈블리(5%)
- 디스크 드라이브 어셈블리(4%)
- 디스크 드라이브 케이블(1%)

기타:

- 사용자 오류

## 579

### 설명

데이터를 저장하지 않고 SAN Volume Controller의 전원이 유실되었습니다. 클러스터가 사용 가능할 때 SAN Volume Controller가 클러스터에 다시 복귀합니다. 그러나 이 SAN Volume Controller는 이 때에 클러스터에 액세스할 수 없습니다.

### 조치

1. 작성중인 클러스터 양식을 방해할 수 있는 다른 SAN Volume Controller의 장애를 수리하십시오.
2. 이 SAN Volume Controller의 광섬유 채널 포트 상태를 표시하고 활성 상태가 아닌 모든 광섬유 채널 경로를 수리하십시오.
3. 노드가 클러스터에서 다른 SAN Volume Controller를 액세스할 수 없도록 방해할 수 있는 광섬유 채널 스위치 영역화 및 케이블링에 작성된 변경사항이 있는지 고객에게 확인하십시오. 변경사항이 작성된 경우, 이 SAN Volume Controller가 클러스터에 다시 복귀할 수 있도록 변경사항을 이전으로 되돌리십시오.
4. 둘 이상의 SAN Volume Controller가 전면 패널에 이 오류 코드를 표시하는 경우, 이 SAN Volume Controller는 데이터를 저장하지 않고 동시에 전원을 잃게 됩니다. 이것은 SAN Volume Controller 전원 공급 장치의 동시 실패, SAN Volume Controller UPS 어셈블리 또는 SAN Volume Controller 전원 공급 장치 케이블의 동시 사고적 제거에 의해 발생할 수 있습니다. 이것은 클러스터 전체 손실의 결과를 가져올 수 있습니다. 지원 센터로 도움을 요청하십시오.

가능한 원인-FRU 또는 기타:

- 사용자 오류

## 580

### 설명

SAN Volume Controller는 서비스 컨트롤러에서 고유 ID를 읽을 수 없으므로, 광섬유 채널 어댑터를 시작할 수 없습니다.

### 조치

표시된 순서로 기존 FRU를 새 FRU로 교환하십시오. "가능한 원인-FRU 또는 기타"를 참조하십시오.

가능한 원인-FRU 또는 기타:

- 전면 패널 어셈블리(50%)
- 서비스 컨트롤러(50%)
- 없음

## 900

### 설명

클러스터 복구가 필요합니다.

### 조치

IBM 지원 센터로 도움을 요청하십시오.

가능한 원인-FRU 또는 기타:

- 없음

## 990

### 설명

클러스터 복구에 실패했으며 소프트웨어 덤프가 작성되었습니다.

### 조치

IBM 지원 센터로 도움을 요청하십시오.

가능한 원인-FRU 또는 기타:

- 없음

## 클러스터 작성 오류 코드의 이해

클러스터 작성 오류 코드는 새 클러스터를 작성하기 위해 전면 패널을 사용 중일 때 메뉴 화면에 표시되지만, 작성 조작용 실패합니다.

메뉴 화면의 라인 1은 Create Failed 메시지를 포함합니다. 라인 2는 오류 코드를 표시하며 필요한 곳에서 추가 데이터를 표시합니다.

## 700

### 설명

사용 가능한 모든 고유 ID가 사용되었습니다. 새 클러스터가 작성될 때마다, 서비스 컨트롤러는 고유 ID를 작성합니다. 255개의 클러스터가 작성되면, 서비스 컨트롤러는 새 것으로 교환되어야 합니다.

### 조치

클러스터를 작성하려면 다른 노드를 사용하십시오.

가능한 원인-FRU 또는 기타:

- 서비스 컨트롤러(100%)("SAN Volume Controller에서 서비스 컨트롤러 제거" 참조)

## 710

### 설명

서비스 컨트롤러는 클러스터 ID 카운터를 증가시킬 수 없습니다. 새 클러스터 ID가 서비스 컨트롤러에서 요청되면, ID 카운터를 증가시키도록 서비스 컨트롤러에 알립니다. 검증을 위해 새 ID를 다시 읽습니다. ID 카운터를 증가시키지 않은 경우, 이 오류 코드가 표시됩니다. 이 오류는 서비스 컨트롤러 장애 때문에 발생합니다.

### 조치

기존 FRU를 새 FRU로 교환하십시오.

가능한 원인-FRU 또는 기타:

- 서비스 컨트롤러(100%)(“SAN Volume Controller에서 서비스 컨트롤러 제거” 참조)

---

## 마스터 콘솔 유지보수

마스터 콘솔 또는 기능의 유실이 고객 데이터의 유실이나 고객 데이터의 액세스를 막지는 않습니다

그러나 고객은 고객 조작에 영향을 미칠 수 있는 기억장치 구성을 변경시킬 수 없습니다. 다양한 구성 유틸리티가 부적절하게 사용된 경우 고객의 기억장치 구성에 대한 잠재적인 영향과 설치된 소프트웨어를 이해하십시오.

마스터 콘솔의 디스크 드라이브 장애로부터 복구시키는 예외를 가지고, 콘솔 문서에 따라 마스터 콘솔에서 서비스 태스크를 수행합니다.

## 소프트웨어 복구 수행

제공된 복구 콤팩트 디스크를 사용하여 마스터 콘솔의 전체 소프트웨어 복구를 수행할 수 있습니다.

복구 콤팩트 디스크 세트를 확보하십시오.

마스터 콘솔에서 소프트웨어를 복구하려면 다음 단계를 수행하십시오.

1. 복구 CD 1을 넣으십시오.
2. 마스터 콘솔 전원을 끄십시오.
3. 마스터 콘솔 전원을 켜고 화면상의 지시를 따르십시오.
4. 마스터 콘솔 소프트웨어가 이제 기본 설정을 작성하도록 재설정됩니다. 이제 *IBM TotalStorage SAN Volume Controller: 구성 안내서*의 "마스터 콘솔 구성" 절에 있는 모든 단계를 수행해야 합니다.

## 마스터 콘솔 디스크 드라이브 장애로부터 복구

마스터 콘솔의 하드 디스크 드라이브는 디스크 장애로 인한 마스터 콘솔의 손실을 방지하기 위해 미러화된 쌍의 양식입니다

디스크 드라이브의 미러화된 쌍 중 하나가 실패하는 경우, 교체할 필요가 있습니다. 마스터 콘솔에서 데이터를 복구하려면 다음을 수행하십시오.

1. 데스크탑에서 내 컴퓨터 아이콘을 마우스 오른쪽 단추로 누르고 관리를 선택하십시오.
2. 디스크 관리를 선택하십시오 오른쪽 패널에서 하드 드라이브가 표시됩니다.
3. 장애가 있는 디스크 드라이브가 표시되면, 드라이브의 기본 볼륨을 마우스 오른쪽 단추로 누르고 미러링 중단을 선택하십시오.
4. 마스터 콘솔 문서에서 상세하게 설명된 프로시저를 사용하여 마스터 콘솔을 종료하고 장애가 있는 디스크 드라이브를 바꾸십시오. 새 드라이브에 바꾸고 있는 드라이브와 동일한 점퍼가 설정되어 있는지 확인하십시오. 새 드라이브는 바뀌는 드라이브의 용량과 같거나 커야 합니다.

주:

- 두 드라이브 중 어느 것이 실패한 것인지 명백하지 않을 수 있습니다. 이러한 경우, 연결된 각 드라이브를 차례로 다시 시동하여 실패한 드라이브를 분리하십시오.
  - 대체 드라이브에 시동 레코드가 존재할 경우, 사용하기 전에 이를 지우십시오.
  - 마스터 콘솔이 시동 레코드를 찾을 수 없어서 시동되지 않으면, BIOS에서 시동 순서를 다른 하드 드라이브로 변경하십시오.
5. 마스터 콘솔로부터 광섬유 채널 케이블을 연결 해제하고 케이블이 연결된 곳을 기록하십시오.
  6. 마스터 콘솔을 작성하십시오.
  7. 데스크탑에서 내 컴퓨터 아이콘을 마우스 오른쪽 단추로 누르고 관리를 선택하십시오.
  8. 디스크 관리를 선택하십시오. 하드 드라이브가 오른쪽 패널에 표시됩니다.
  9. 디스크 드라이브가 "누락" 목록에 표시될 경우, 드라이브를 마우스 오른쪽 단추로 누르고 디스크 제거를 선택하여 제거하십시오.
  10. 새 디스크 드라이브에 "항목 사인 없음"이 표시된 경우, 마우스 오른쪽 단추를 누르고 등록정보 작성을 선택하십시오. "항목 사인 없음"이 제거됩니다.
  11. 새 디스크 드라이브를 마우스 오른쪽 단추로 누르고 동적 디스크로 업그레이드를 선택하십시오.
  12. 미러링할 볼륨을 마우스 오른쪽 단추로 누르고 미러 추가를 선택하십시오. 이것은 미러 추가 마법사를 시작합니다.



13. 표시되는 대화 상자를 사용하여 두 번째 볼륨을 구성하십시오.
14. boot.ini 파일 변경에 관한 참조가 있는 대화 상자가 표시됩니다. 이것은 무시할 수 있습니다.
15. 기존 드라이브 및 새 드라이브의 볼륨 둘 다의 상태는 "재생성"을 변경시키며 짧은 기간 후에 완료된 재생성의 백분율을 표시하기 시작합니다. 재생성이 완료되면 상태가 "Healthy"로 표시됩니다.
16. 광섬유 채널 케이블을 마스터 콘솔에 다시 연결하십시오.

## 광섬유 채널 케이블 또는 GBIC 바꾸기

광섬유 채널 케이블 또는 GBIC를 교체할 경우 다음 단계를 따르십시오.

1. 먼저 실패한 링크의 각 끝에서 GBIC를 하나씩 바꾸고 문제점이 해결되었는지 점검하십시오. 새 GBIC가 문제점을 해결할 수 없으면, 원래의 GBIC를 다시 맞추도록 하십시오.
2. 실패 가능성이 있는 광섬유 채널 케이블의 각 끝을 연결 해제하십시오.
3. 대체 광섬유 채널 케이블을 맞추십시오.
4. 수리를 점검하십시오.
  - a. 문제점 수정사항을 수리하려면 다음을 수행하십시오.
    - 1) 원래의 광섬유 채널 케이블에 있었던 동일 정보를 사용하여 레이블이 새 광섬유 채널 케이블의 각 끝에 맞게 되었는지 확인하십시오.
    - 2) 실패한 광섬유 채널 케이블을 제거하기가 쉽지 않은 경우, 나중에 다시 사용하지 않도록 케이블의 각 끝을 실패함으로 확실히 레이블하십시오.
  - b. 수리로 문제점이 수정되지 않으면, 새 광섬유 채널 케이블을 제거하고 원래의 광섬유 채널 케이블을 다시 연결하십시오.

## 마스터 콘솔에 대한 오류 정보 보기

모든 SAN Volume Controller, 광섬유 채널 스위치 및 기억장치(예: FASiT)는 오류 및 구성 변경과 같은 이벤트 결과로 SNMP 트랩을 생성합니다.

오류는 보통 IBM Director로 송신되어 Director 이벤트 로그에 기록됩니다. 문제점을 야기하는 이벤트를 판별하는 데 도움이 되는 시간 소인과 함께 모든 이벤트를 볼 수 있습니다.

예를 들어, 케이블 또는 GBIC 결함으로 광섬유 채널 경로/링크 손실이 발생하면 실패 케이블의 각 끝에 있는 디바이스(SAN Volume Controller, 광섬유 채널 스위치 또는 기억장치와 같은)로부터 여러 가지의 이벤트가 Director 이벤트 로드에서 기록됩니다.

광섬유 채널 경로 오류와 같은 일부 SAN 구성요소 통신도 Tivoli SAN Manager 토폴로지 디스플레이에서 볼 수 있습니다. 링크 및(또는) 구성요소는 빨간색으로 표시됨

니다. 문제점이 간혹 발생하면, 구성요소가 노란색으로 표시될 수도 있습니다. 예를 들어, 링크가 유실되었는데 지금 링크가 복원된 경우 구성요소는 노란색으로 표시될 수 있습니다.

광섬유 채널 경로는 유실되지 않고(계속 검정색으로 표시됨) 구성요소만 유실되면(빨간색으로 표시됨) 이는 마스터 콘솔과 구성요소 사이의 IP 연결 문제점을 표시할 수 있습니다. 마스터 콘솔 과 호스트 사이의 IP 연결이 끊어지면, 해당 호스트가 Tivoli SAN Manager Agent가 설치된 유일한 호스트이고 SAN Volume Controller 클러스터에서 VDisk가 지정된 경우 하나 이상의 SAN Volume Controller가 빨간색으로 표시됩니다.

광섬유 채널 경로/링크 문제를 판별하는 경우, 실패하는 링크 끝의 광섬유 채널 케이블, GBICs, SAN 구성요소 또는 호스트 어댑터 문제를 점검하십시오.

문제점을 해결하려면, 다음 정보를 확인해야 할 수도 있습니다.

- 관련된 링크 끝 디바이스(SAN Volume Controller, 광섬유 채널 스위치, FAStT, 호스트)에 관한 서비스 문서

특정의 SAN 구성요소 실패를 식별할 경우, 해당 구성요소에 관한 서비스 문서를 참조하여 문제점을 해결하십시오. 마스터 콘솔 C:\Documents 디렉토리에는 다양한 구성요소 문서 사본이 있습니다.

#### 관련 태스크

159 페이지의 『광섬유 채널 케이블 또는 GBIC 바꾸기』

광섬유 채널 케이블 또는 GBIC를 교체할 경우 다음 단계를 따르십시오.

## SAN 문제점 판별

이 도움말에서 제공하는 SAN Volume Controller 서비스에 대한 프로시저는 SAN Volume Controller의 문제점을 해결하고 SAN(Storage Area Network)에 연결하도록 돕습니다.

SAN 장애는 SAN Volume Controller 클러스터가 양식화할 수 없게 하며 SAN Volume Controller 디스크가 호스트 시스템에 액세스할 수 없게 할 수 있습니다. 장애는 SAN 구성요소 변경사항이나 SAN 구성요소의 하드웨어 장애로 야기될 수 있습니다.

유지보수 분석 프로시저의 프로시저나 이 장의 오류 코드로부터 여기로 보내진 경우, 다음 단계를 수행하십시오.

1. 광섬유 채널 케이블 연결 또는 스위치 존 설정을 변경하여 고객이 SAN 구성을 변경한 경우 고객에게 변경사항이 올바른지 검증하고 필요한 경우 이 변경사항을 되돌리도록 요청하십시오.

2. SAN Volume Controller가 사용하는 RAID 컨트롤러 및 모든 스위치에 대해 전원이 켜져 있는지 검증하고 하드웨어 실패 보고가 없었는지 검증하십시오. 문제점이 있는 경우, 더 진행하기 전에 문제점을 해결하십시오.
3. SAN Volume Controller를 스위치에 연결하는 광섬유 채널 케이블이 안전하게 연결되었는지 검증하십시오.
4. 사용자에게 친숙한 SAN 관리 도구를 고객이 실행 중이며 액세스하는 경우, 해당 도구를 사용하여 SAN 토폴로지를 보고 장애가 있는 구성요소를 제거하십시오. 고객이 기타 SAN 관리 도구를 사용 중이지 않는 경우, 마스터 콘솔에서 TSanM(Tivoli SAN Manager)을 시작하고 해당 도구를 사용하여 SAN 토폴로지를 보고 장애를 제거하십시오. TSanM으로 SAN 문제점 판별을 수행하는 세부사항에 대해서는 Tivoli SAN(Storage Area Network) 지원 센터에 문의하십시오.

#### 관련 태스크

164 페이지의 『MAP 5000: 시작』

MAP 5000: 시작은 SAN Volume Controller의 시작점입니다.



---

## 제 7 장 MAP(Maintenance analysis procedure)

MAP(Maintenance Analysis Procedure)는 SAN Volume Controller에서 발생하는 실패를 분석하는 방법을 알려줍니다.

MAP에서 실패한 SAN Volume Controller의 FRU(Field Replaceable Unit)를 분리시킬 수 있습니다. 이 장은 다음과 같은 MAP를 제공합니다.

- 시작
- 전원
- 무정전 전원 공급 장치
- 무정전 전원 공급 장치 수리 검증
- 전면 패널
- 이더넷
- 광섬유 채널
- 수리 검증

주: "MAP 5000: 시작"에서 모든 문제점 판별 프로시저 및 수리 프로시저를 시작하십시오.

---

### MAP 사용

동시 유지보수를 허용하려면, SAN Volume Controller를 쌍으로 구성해야 합니다.

하나의 SAN Volume Controller를 서비스하는 경우, 다른 SAN Volume Controller는 SAN 조작을 보존합니다. 동시 유지보수 사용 시, SAN 및 호스트 시스템의 전원이 켜지고 생산 작업을 수행 중인 동안 모든 FRU가 하나의 SAN Volume Controller에서 제거, 대체 및 테스트될 수 있습니다

주: 특정 이유가 있는 경우를 제외하고는, 양쪽 SAN Volume Controller에서 전원을 제거하지 마십시오

- 장애가 있는 SAN Volume Controller에서 FRU를 제거하려면, 조치를 완료하려 이 MAP에서 제공하는 응답을 완료하십시오.
- 두 개 이상의 FRU를 순서대로 교환하면 다음을 수행하십시오.
  1. 목록의 첫 번째 FRU를 새 것으로 교환하십시오.
  2. 문제점이 해결되었는지 검증하십시오.
  3. 문제점이 남아 있는 경우,
    - a. 원래의 FRU를 다시 설치하십시오.
    - b. 목록의 다음 FRU를 새 것으로 교환하십시오.

4. 문제점이 해결되거나 모든 관련 FRU가 교환될 때까지 163 페이지의 2 및 163 페이지의 3단계를 반복하십시오.
5. MAP에서 표시한 다음 조치를 완료하십시오.
6. 클러스터 오류 코드와 따른 수리로 인해 MAP이 사용중인 경우, 수리 검증 맵 조치를 완료하기 전에 클러스터 오류 로그에 수정됨으로 오류를 표시하십시오.

---

## MAP 5000: 시작

MAP 5000: 시작은 SAN Volume Controller의 시작점입니다.

이 MAP에 익숙하지 않은 경우, 먼저 163 페이지의 『MAP 사용』을 읽으십시오.

다음과 같은 이유 중 하나로 현재 작업이 필요합니다.

- 웹 기반 직접 유지보수 프로시저의 일부로 현재 작업이 필요합니다.
- SAN Volume Controller의 설치 중 문제점이 발생했습니다.
- 다른 MAP로 인해 현재 작업이 필요합니다.
- 시스템이 감지하지 못한 문제점을 고객이 알아냈습니다.

SAN Volume Controller]는 쌍으로 구성됩니다. 하나의 SAN Volume Controller를 서비스하는 동안, 다른 SAN Volume Controller는 쌍으로 관리되는 모든 기억장치에 대한 액세스를 허용합니다. 동시 유지보수 사용 시, SAN 및 호스트 시스템의 전원이 켜지고 생산 작업을 수행 중인 동안 모든 FRU가 하나의 SAN Volume Controller에서 제거, 대체 및 테스트될 수 있습니다.

주: 특정 이유가 있는 경우를 제외하고는, 양쪽 SAN Volume Controller에서 전원을 제거하지 마십시오

다음 단계를 수행하십시오.

1. 직접 유지보수 프로시저로부터 여기로 보내졌습니까?

아니오 2단계로 이동하십시오.

예 165 페이지의 8단계로 이동하십시오.

2. (1단계에서)

SAN Volume Controller 클러스터에 액세스하는 데 사용되는 마스터 콘솔을 찾으십시오. 이것은 보통 SAN Volume Controller와 동일한 랙에 있지만 마스터 콘솔이 둘 이상의 SAN Volume Controller 클러스터를 지원하는 데 사용되는 경우 다른 랙에 위치할 수 있습니다.

3. (2단계에서)

고객이 제공한 사용자 ID와 암호를 사용하여 마스터 콘솔에 로그인하십시오.

4. (164 페이지의 3단계에서)

고객이 제공한 사용자 ID 및 암호를 사용하여 SAN Volume Controller Console 에 로그인하고 수리 중인 클러스터의 SAN Volume Controller 어플리케이션을 실행하십시오.

5. (4단계에서)

**SAN Volume Controller** 어플리케이션이 시작됩니까?

아니오 8단계로 이동하십시오.

예 6단계로 이동하십시오.

6. (5단계에서)

서비스하려는 **SAN Volume Controller** 클러스터가 선택되면 시작 패널이 표시됩니까?

아니오 8단계로 이동하십시오.

예 7단계로 이동하십시오.

7. (6단계에서)

직접 유지보수 프로시저를 시작하십시오.

유지보수 프로시저가 수정될 필요가 있는 오류를 찾습니까?

아니오 8단계로 이동하십시오.

예 직접 유지보수 프로시저를 따르십시오.

8. (164 페이지의 1, 5, 6 및 7단계에서)

**SAN Volume Controller** 전면 패널의 전원 라이트가 꺼져 있거나 깜박입니까?

아니오 9단계로 이동하십시오.

예 전원 맵으로 이동하십시오.

9. (8단계에서)

**SAN Volume Controller**의 전면 패널 점검 라이트가 켜져 있습니까?

아니오 10단계로 이동하십시오.

예 **SAN Volume Controller**의 서비스 컨트롤러가 실패했습니다

a. **SAN Volume Controller**의 서비스 컨트롤러를 점검 라이트 켜기로 바꾸십시오.

b. 수리 검증 맵으로 이동하십시오.

10. (9단계에서)



그림 79. 하드웨어 시동 디스플레이

**SAN Volume Controller**에 있는 하드웨어 시동 디스플레이가 그림 79에 표시되었습니까?

아니오 12단계로 이동하십시오.

예 11단계로 이동하십시오.

11. (165 페이지의 10단계에서)

그림 79에 있는 하드웨어 시동 디스플레이가 3분 이상 표시되었습니까?

아니오 12단계로 이동하십시오.

예

a. 하드웨어 시동 장애 판별로 이동하십시오.

b. 수리 검증 맵으로 이동하십시오.

12. (165 페이지의 10 및 11단계에서)

**SAN Volume Controller**의 서비스 디스플레이 맨 위 라인에 **Failed**가 표시되었습니까?

아니오 13단계로 이동하십시오.

예

a. 실패 코드를 기록하십시오. 시동 코드 이해로 이동하여 수리 조치를 수행하십시오.

b. 수리 검증 맵으로 이동하십시오.

13. (12단계에서)

**SAN Volume Controller**의 서비스 디스플레이 맨 위 라인에 **Booting**이 표시되었습니까?

아니오 167 페이지의 15단계로 이동하십시오.

예 14단계로 이동하십시오.

14. (13단계에서)

진행 표시줄 및 막대 코드가 표시되었습니다. 진행 표시줄이 3분을 초과하여 진행되지 않는 경우 진행 표시줄이 설치되었습니다.

진행 표시줄이 설치되었습니까?



아니오 15단계로 이동하십시오.

예

- a. 실패 코드를 기록하십시오. 시동 코드 이해로 이동하여 수리 조치를 수행하십시오.
- b. 수리 검증 맵으로 이동하십시오.

15. (166 페이지의 13 및 166 페이지의 14단계에서)

전면 패널의 탐색 단추를 누른 경우 디스플레이가 기본 디스플레이로 전환되었는지 확인하려면 60초 동안 대기해야 합니다.

**SAN Volume Controller**의 서비스 디스플레이 맨 위 라인에 **Node Error**가 표시되었습니까?

아니오 16단계로 이동하십시오.

예

- a. 실패 코드를 기록하십시오. 노드 오류 코드 이해로 이동하여 수리 조치를 수행하십시오.
- b. 수리 검증 맵으로 이동하십시오.

16. (15단계에서)

**SAN Volume Controller**의 서비스 디스플레이 맨 위 라인에 **Cluster Error**가 표시되었습니까?

아니오 17단계로 이동하십시오.

예

- a. 클러스터 오류가 감지되었습니다. 이 오류 코드는 클러스터의 모든 조작 노드에 표시됩니다. 이 오류 유형은 보통 직접 유지보수 프로시저를 사용하여 수리됩니다. 지시된 유지보수 프로시저를 시작할 수 없는 경우, 클러스터 오류 코드로 이동하고 수리 조치를 수행하십시오.
- b. 수리 검증 맵으로 이동하십시오.

17. (16단계에서)

서비스 디스플레이의 맨 위 라인에 **Powering Off, Restarting, Shutting Down** 또는 **Power Failure**가 표시되었습니까?

아니오 168 페이지의 19단계로 이동하십시오.

예 진행 표시줄이 몇 초마다 이동합니다. 조작 완료를 기다린 후 이 MAP의 164 페이지의 1단계로 리턴하십시오. 진행 표시줄이 3분간 이동하지 않은 경우, 전원 단추를 누르고 18단계로 이동하십시오.

18. (17단계에서)

### SAN Volume Controller 전원이 꺼졌습니까?

아니오

- a. 상자의 뒤에서 전원 코드를 제거하십시오.
- b. 60초간 기다리십시오.
- c. 전원 코드를 바꾸십시오.
- d. 노드의 전원이 켜지지 않은 경우, 전원 단추를 눌러 SAN Volume Controller의 전원을 켜고 이 MAP의 164 페이지의 1단계로 리턴하십시오.

예

- a. 60초간 기다리십시오.
- b. 전원 단추를 눌러 SAN Volume Controller의 전원을 켜고 이 MAP의 164 페이지의 1단계로 리턴하십시오.

주: SAN Volume Controller 전원이 5분을 초과하는 동안 꺼져 있고 SAN Volume Controller가 무정전 전원 공급 장치에 유일하게 연결되어 있는 경우, 무정전 전원 공급 장치도 꺼야 합니다. SAN Volume Controller에서 전원 단추를 누르기 전에 무정전 전원 공급 장치에서 전원 단추를 눌러야 합니다.

### 19. (167 페이지의 18단계에서)

#### SAN Volume Controller의 서비스 디스플레이 맨 위 라인에 **Charging** 또는 **Recovering**가 표시되었습니까?

아니오 20단계로 이동하십시오.

예 충전중이 표시되면 무정전 전원 공급 장치 배터리가 SAN Volume Controller를 지원하기에 아직 충분히 충전되지 않았습니다. 이것이 세 시간 이상 동안 표시되면 무정전 전원 공급 장치 MAP으로 이동하십시오. 복구중이 표시되면 무정전 전원 공급 장치 배터리가 SAN Volume Controller가 즉시 전원 공급 장치 실패를 회복할 수 있도록 지원하는데 아직 충분히 충전되지 않았습니다. 그러나 복구중이 표시되는 동안에는 SAN Volume Controller가 정상적으로 사용될 수 있습니다. 복구중이 두 시간 이상 표시되면 무정전 전원 공급 장치 맵으로 이동하십시오.

### 20. (19단계에서)

#### 서비스 디스플레이를 읽을 수 없습니까?

아니오 169 페이지의 21단계로 이동하십시오.

예

- a. 디스플레이가 다른 언어로 설정되어 있을 수 있습니다.

b. 언어가 제대로 설정된 경우, 전면 패널 맵으로 이동하십시오.

21. (168 페이지의 20단계에서)

SAN Volume Controller에서 어떠한 오류도 감지되지 않았습니다. 고객이 보고한 문제점이 하드웨어 문제점인 것으로 의심이 가는 경우 다음 태스크를 수행하십시오.

a. 호스트 시스템, 디스크 컨트롤러 및 광섬유 채널 스위치에서 문제점 판별 프로시저를 수행하십시오.

b. 하드웨어 지원 센터로 도움을 요청하십시오.

문제점이 소프트웨어 문제점인 것으로 의심이 가는 경우, SAN Volume Controller의 소프트웨어 설치 및 유지보수로 이동하십시오.

**관련 태스크**

4 페이지의 『마스터 콘솔에서 SAN Volume Controller Console 어플리케이션 사용』

SAN Volume Controller Console은 SAN Volume Controller 마스터 콘솔에서 실행하는 어플리케이션입니다. 또한 요구사항을 만족하는 다른 Windows 2000 서버에 설치할 수도 있습니다. 직접 SAN Volume Controller 마스터 콘솔을 통해 어플리케이션을 액세스하거나 브라우저가 SAN Volume Controller 마스터 콘솔과 동일한 이더넷 네트워크에 연결되어 있는 경우 웹 브라우저에서 어플리케이션을 시작할 수 있습니다. 이 어플리케이션을 사용하여 서비스 및 구성 도구 모두를 액세스할 수 있습니다.

42 페이지의 『지시된 유지보수 프로시저 사용』

지시된 유지보수 프로시저는 진단에 사용되며 SAN Volume Controller에서의 문제점을 해결하는 데 사용될 수 있습니다.

90 페이지의 『언어 변경 메뉴 탐색』

언어 변경 메뉴는 SAN Volume Controller 기본 메뉴를 통해 액세스됩니다.

132 페이지의 『하드웨어 시동 실패 판별』

3분 이상의 정면 패널에서 하드웨어 시동 디스플레이가 표시되는 경우, 노드를 시동할 수 없습니다. 원인은 하드웨어 장애이거나 하드 디스크 드라이브의 소프트웨어가 누락 또는 손상되었기 때문입니다.

163 페이지의 『MAP 사용』

동시 유지보수를 허용하려면, SAN Volume Controller를 쌍으로 구성해야 합니다.

170 페이지의 『MAP 5100: 전원』

MAP 5100: 전원은 SAN Volume Controller 전원에서 발생한 문제점을 해결하도록 돕습니다.

173 페이지의 『MAP 5200: 무정전 전원 공급 장치』

MAP 5200: 무정전 전원 공급 장치는 SAN Volume Controller에서 사용된 무정전 전원 시스템에서 발생한 문제점을 해결하도록 돕습니다.

180 페이지의 『MAP 5400: 전면 패널』

MAP 5400: 전면 패널은 SAN Volume Controller 전면 패널에서 발생한 문제점을 해결하도록 돕습니다.

189 페이지의 『MAP 5700: 수리 검증』

MAP 5700: 수리 검증은 새 FRU용으로 교환했거나, 수행된 수리 조치가 SAN Volume Controller의 모든 문제점을 해결한 FRU를 검증하도록 돕습니다.

#### 관련 참조

63 페이지의 제 3 장 『SAN Volume Controller의 소프트웨어 설치 및 유지보수』  
SAN Volume Controller의 소프트웨어가 모든 노드에 사전 설치됩니다.

#### 관련 정보

103 페이지의 『클러스터 오류 코드 정의』

모든 클러스터 오류 코드는 오류 코드 번호, 설명, 조치 및 가능한 FRU를 포함합니다.

133 페이지의 『시동 코드의 이해』

노드 시동 시 이 시동 코드가 화면에 표시됩니다.

147 페이지의 『노드 오류 코드의 이해』

노드 오류 코드는 노드 소프트웨어에 의해 디스플레이 화면에 표시됩니다.

---

## MAP 5100: 전원

MAP 5100: 전원은 SAN Volume Controller 전원에서 발생한 문제점을 해결하도록 돕습니다.

이 MAP에 익숙하지 않은 경우, 먼저 163 페이지의 『MAP 사용』을 읽으십시오.

다음과 같은 이유 중 하나로 현재 작업이 필요합니다.

- SAN Volume Controller 시스템의 설치 중 문제점이 발생했으며, 전원 켜기 스위치가 노드를 켜는 데 실패했습니다.
- 다른 MAP로 인해 현재 작업이 필요합니다.

다음 단계를 수행하십시오.

1. SAN Volume Controller 전면 패널에서 전원 켜기 스위치를 누르십시오.

**SAN Volume Controller** 전면 패널의 전원 켜기 표시기가 단일 녹색으로 켜졌습니까?

아니오 171 페이지의 2단계로 이동하십시오.

예 전면 패널의 전원 켜기 표시기는 SAN Volume Controller의 전원이 정상적으로 켜졌음을 표시합니다. 올바른 조작을 검증하기 위해 수리 검증 맵을 계속하십시오.

2. (170 페이지의 1단계에서)

**SAN Volume Controller** 후면 패널의 시스템 보드 전원 LED 표시기가 녹색으로 깜박입니까?

아니오 3단계로 이동하십시오.

예 노드 후면 패널의 시스템 보드 전원 LED 표시기는 전원이 전원 공급 장치에 제공되었지만 스위치의 전원이 노드를 켜는 데 실패했음을 표시합니다.

- 다음 순서로 부품을 바꾸십시오.
  - 전원 공급 장치
  - 서비스 컨트롤러
  - 전면 패널 어셈블리
  - 시스템 보드 어셈블리
- 수리 검증 맵을 계속하여 수리를 검증하십시오.

3. (2단계에서)

**SAN Volume Controller** 후면 패널의 시스템 보드 전원 LED 표시기가 단일 녹색으로 켜졌습니까?

아니오 4단계로 이동하십시오.

예 노드 후면 패널의 시스템 보드 전원 LED 표시기는 SAN Volume Controller의 전원이 정상적으로 켜져 있음을 표시하지만, 전면 패널 Power On 표시기에는 표시되지 않습니다.

- 다음 순서로 부품을 바꾸십시오.
  - 서비스 컨트롤러
  - 전면 패널 어셈블리
  - 시스템 보드 어셈블리
- 수리 검증 맵을 계속하여 수리를 검증하십시오.

4. (3단계에서)

**SAN Volume Controller** 노드의 무정전 전원 공급 장치의 전원이 모드 표시기를 단일 녹색으로 켜지게 했습니까?

아니오 무정전 전원 공급 장치 맵을 참조하십시오.

예 5단계로 이동하십시오.

5. (4단계에서)

**SAN Volume Controller** 노드의 무정전 전원 공급 장치 전원이 모든 회로 차단기를 켜게 했습니까?

아니오 6단계로 이동하십시오.

예 SAN Volume Controller 노드의 입력 전원이 누락되었습니다. 전원 코드 어셈블리의 플러그가 SAN Volume Controller 및 무정전 전원 공급 장치에 제대로 꽂혔는지 검증하십시오.

- 다음 순서로 부품을 바꾸십시오.
  - 전원 공급 장치 어셈블리
  - 전원 코드 어셈블리
  - 수리 검증 맵을 계속하여 수리를 검증하십시오.

6. (171 페이지의 5단계에서)

무정전 전원 공급 장치의 회로 차단기 중 하나에 장애가 있습니다. 장애가 있는 회로 차단기를 켜기로 재설정하십시오.

무정전 전원 공급 장치의 회로 차단기가 켜져 있습니까?

아니오 7단계로 이동하십시오.

예 수리 검증 맵을 계속하여 수리를 검증하십시오.

7. (6단계에서)

무정전 전원 공급 장치의 출력 로드 중 하나가 회로 차단기의 장애를 야기했습니다. 최대 네 개의 SAN Volume Controller 노드 전원 케이블 각각을 제거하고 회로 차단기를 켜기로 재설정하십시오.

**SAN Volume Controller** 노드 전원 케이블이 회로 차단기를 켜져 있도록 합니까?

아니오 무정전 전원 공급 장치 출력 회로 차단기에 결함이 있습니다.

- a. 무정전 전원 공급 장치 어셈블리를 바꾸십시오.
- b. 178 페이지의 『MAP 5300: 무정전 전원 공급 장치 수리 검증』으로 이동하십시오.

예 SAN Volume Controller 노드에 대한 입력 전원 전류가 너무 높습니다.

- a. 다음 순서로 부품을 교체하십시오.
  - 1) 전원 공급 장치 어셈블리
  - 2) 전원 코드 어셈블리
- b. 수리 검증 맵을 계속하여 수리를 검증하십시오.

관련 태스크

178 페이지의 『MAP 5300: 무정전 전원 공급 장치 수리 검증』

MAP 5300: 무정전 전원 공급 장치 수리 검증은 새 FRU용으로 교환했거나, 수행된 수리 조치가 SAN Volume Controller 무정전 전원 공급 장치의 모든 문제점을 해결한 FRU를 검증하도록 돕습니다.

189 페이지의 『MAP 5700: 수리 검증』

MAP 5700: 수리 검증은 새 FRU용으로 교환했거나, 수행된 수리 조치가 SAN Volume Controller의 모든 문제점을 해결한 FRU를 검증하도록 돕습니다.

198 페이지의 『SAN Volume Controller에서 전면 패널 제거』

유지보수를 수행할 수 있도록 하기 위해 SAN Volume Controller에서 전면 패널을 제거할 수 있습니다. SAN Volume Controller에서 전면 패널을 제거하려면 다음 단계를 수행하십시오.

202 페이지의 『SAN Volume Controller에서 서비스 컨트롤러 제거』

SAN Volume Controller에서 서비스 컨트롤러를 제거할 수 있으나, 문제점 판별 프로시저의 일부로서 서비스 컨트롤러를 바꾸는 중인 경우, 서비스 컨트롤러 FRU의 일부로서 제공된 케이블도 바꾸어야 합니다.

216 페이지의 『SAN Volume Controller 전원 공급 장치 제거』

전원 공급 장치를 제거하려면 다음 단계를 수행하십시오.

223 페이지의 『시스템 보드 제거』

시스템 보드 FRU는 다음 부품이 있는 킷입니다.

228 페이지의 『무정전 전원 공급 장치 제거』

무정전 전원 공급 장치를 시작하기 전에, 모든 안전 주의사항을 읽으십시오.

#### 관련 참조

29 페이지의 『SAN Volume Controller의 제어 및 표시기』

제어 표시기가 SAN Volume Controller의 전면 패널에 있습니다.

33 페이지의 『SAN Volume Controller 후면 패널 표시기』

SAN Volume Controller에 해당하는 제어 및 표시기는 전면 및 후면 패널 어셈블리에 포함됩니다.

59 페이지의 『무정전 전원 공급 장치의 하드웨어』

무정전 전원 공급 장치의 하드웨어 다이어그램은 아래에 표시합니다.

---

## MAP 5200: 무정전 전원 공급 장치

MAP 5200: 무정전 전원 공급 장치는 SAN Volume Controller에서 사용된 무정전 전원 시스템에서 발생한 문제점을 해결하도록 돕습니다.

이 MAP에 익숙하지 않은 경우, 먼저 맵 사용을 읽으십시오.

다음과 같은 이유 중 하나로 현재 작업이 필요합니다.

- 시스템 문제점 판별 프로시저의 일부로 현재 작업이 필요합니다.

- SAN Volume Controller의 설치 중 문제점이 발생했습니다.
- 다른 MAP로 인해 현재 작업이 필요합니다.
- 시스템 문제점 판별 프로시저가 감지하지 못한 문제점을 고객이 알아냈습니다.

그림 80에서는 무정전 전원 공급 장치의 패널 전면에 대한 설명을 표시합니다

- |                     |                        |
|---------------------|------------------------|
| <b>1</b> 모드 표시기     | <b>2</b> 켜기 단추         |
| <b>3</b> 끄기 단추      | <b>4</b> 테스트/알람 재설정 단추 |
| <b>5</b> 로드 레벨 표시기  | <b>6</b> 사이트 배선 결합 표시기 |
| <b>7</b> 배터리 모드 표시기 | <b>8</b> 배터리 전원 표시기    |
| <b>9</b> 일반 알람      |                        |

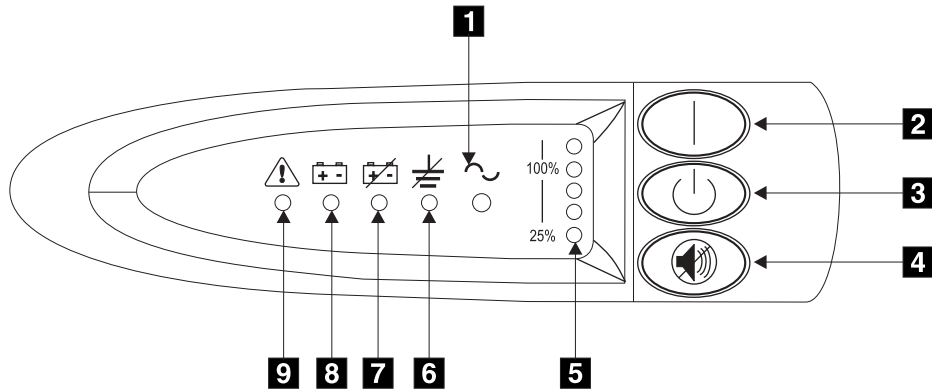


그림 80. 무정전 전원 공급 장치 전면 패널 어셈블리

1. **SAN Volume Controller** 모드 표시기에 연결된 무정전 전원 공급 장치가 꺼졌습니까?

아니오 175 페이지의 3단계로 이동하십시오.

예 2단계로 이동하십시오.

2. (1단계에서)

모드 표시기를 표시하는 무정전 전원 공급 장치가 꺼졌습니까?

아니오 이 무정전 전원 공급 장치에 대한 전원 공급에 결함이 있거나 제대로 연결되지 않았습니다.

a. 무정전 전원 공급 장치에 대한 사이트 전원 연결을 점검하도록 고객에게 요청하십시오.

b. 입력 전원 연결이 양호하면, FRU를 다음 순서로 바꾸십시오.

1) 무정전 전원 공급 장치 전원 코드



- 2) 무정전 전원 공급 장치 전기 어셈블리
- 3) 무정전 전원 공급 장치 어셈블리
- c. 무정전 전원 공급 장치 수리 검증 맵을 계속하여 수리를 검증하십시오.

예 기본 전원이 설치에서 누락되었습니다.

- a. 기본 전원을 설치로 복원하십시오.
- b. 무정전 전원 공급 장치 수리 검증 맵을 계속하여 수리를 검증하십시오.

3. (174 페이지의 1단계에서)

무정전 전원 공급 장치 모드 표시기가 켜져 있으며 녹색으로 깜박입니까?

아니오 4단계로 이동하십시오.

예 무정전 전원 공급 장치가 대기 모드입니다. 이는 5분을 초과하는 동안 무정전 전원 공급 장치에 의해 전원을 공급받는 SAN Volume Controller가 꺼져 있거나, 무정전 전원 공급 장치의 Off 단추를 눌렀기 때문입니다.

- a. 무정전 전원 공급 장치 발신음이 들리고(대략 1초) 전원 켜기 표시기가 단일 녹색을 표시할 때까지 켜기 단추를 누른 채로 있으십시오. 모드 표시기가 녹색으로 변경되지 않으면 무정전 전원 공급 장치 전기 어셈블리를 바꾸십시오.
- b. 무정전 전원 공급 장치 수리 검증 맵을 계속하여 수리를 검증하십시오.

4. (3단계에서)

모드 표시기에 빨간색 불이 들어옵니까?

아니오 177 페이지의 8단계로 이동하십시오.

예 무정전 전원 공급 장치가 바이패스(bypass) 모드입니다. 5단계로 이동하십시오.

5. (4단계에서)

무정전 전원 공급 장치 과부하 로드 레벨 표시기가 빨간색으로 켜져 있습니까?

아니오 176 페이지의 6단계로 이동하십시오.

예 무정전 전원 공급 장치 출력 전원 요구사항이 무정전 전원 공급 장치 용량을 초과했습니다.

- a. 네 개 이상의 SAN Volume Controller 노드가 무정전 전원 공급 장치에 연결되었는지 점검하십시오.
- b. SAN Volume Controller 노드만이 무정전 전원 공급 장치에 연결되었는지 점검하십시오.
- c. 출력 로드가 올바른지 확인한 후에, 무정전 전원 공급 장치로부터 입력 전원을 끄고 플러그를 뽑으십시오. 모든 LED가 꺼질 때까지 최소

한 5초간 기다리고 입력 전원에 다시 연결하고 무정전 전원 공급 장치 발신음이 들릴 때까지(대략 1초) 켜기 단추를 눌러 무정전 전원 공급 장치를 다시 시작하십시오.

- d. 상태가 지속되면, IBM 지원 센터에 문의하십시오.
- e. 무정전 전원 공급 장치 수리 검증 맵을 계속하여 수리를 검증하십시오.

6. (175 페이지의 5단계에서)

무정전 전원 공급 장치 일반 알람 표시기가 켜져 있으며 빨간색으로 깜박입니까 (이것은 계속 들리는 알람을 발생시킵니까)?

아니오 7단계로 이동하십시오.

예 무정전 전원 공급 장치 내부 온도가 너무 높습니다.

- a. 무정전 전원 공급 장치를 끄고 플러그를 뽑으십시오. 무정전 전원 공급 장치의 앞과 뒤에서 배출구를 청결하게 유지하십시오. 열 발생 원인을 제거하십시오. 무정전 전원 공급 장치 주위의 공기 흐름이 제한되지 않게 하십시오.
- b. 최소한 5분간 기다리고 입력 전원에 다시 연결하고 무정전 전원 공급 장치 발신음이 들릴 때까지(대략 1초) 켜기 단추를 눌러 무정전 전원 공급 장치를 다시 시작하십시오.
- c. 상태가 지속되는 경우, 무정전 전원 공급 장치 전기 어셈블리를 바꾸십시오.
- d. 무정전 전원 공급 장치 수리 검증 맵을 계속하여 수리를 검증하십시오.

7. (6단계에서)

무정전 전원 공급 장치 배터리 모드 표시기가 켜져 있으며 빨간색으로 깜박입니까 (이것은 5초마다 발신음이 들리게 합니다)?

아니오 내부 무정전 전원 공급 장치 결함으로 인해 무정전 전원 공급 장치는 바이패스(bypass) 모드입니다.

- a. 차례로 다음을 바꾸십시오.
  - 무정전 전원 공급 장치 전기 어셈블리
  - 무정전 전원 공급 장치 배터리 어셈블리
  - 무정전 전원 공급 장치 어셈블리
- b. 무정전 전원 공급 장치 수리 검증 맵을 계속하여 수리를 검증하십시오.

예 무정전 전원 공급 장치 배터리가 완전히 방전되었거나 제대로 연결되지 않았을 수 있습니다.

- a. 무정전 전원 공급 장치 어셈블리가 설치를 점검하십시오.

- b. 무정전 전원 공급 장치가 배터리를 충전하기 위해 최소한 3시간 전원 콘센트에 연결되었는지 점검하십시오. 배터리를 충전한 후에, 3초간 테스트/알람 재설정 단추를 누른 후 배터리 모드 표시기를 점검하십시오.
- c. 배터리 모드 표시기가 여전히 켜져 있는 경우, 무정전 전원 공급 장치 배터리 어셈블리를 바꾸십시오.
- d. 무정전 전원 공급 장치 수리 검증 맵을 계속하여 수리를 검증하십시오.

8. (175 페이지의 4단계에서)

무정전 전원 공급 장치 배선 결함 표시기가 켜져 있으며 빨간색으로 깜박입니까(이것은 5초마다 발신음이 들리게 합니다)?

아니오 9단계로 이동하십시오.

예 무정전 전원 공급 장치 접지 배선 연결이 없거나 전원 입력 라인 및 중간 배선이 뒤바뀌어 있습니다.

- a. 무정전 전원 공급 장치의 접지를 점검하십시오.
- b. 무정전 전원 공급 장치 입력 연결을 점검하도록 고객에게 요청하십시오.
- c. 무정전 전원 공급 장치 수리 검증 맵을 계속하여 수리를 검증하십시오.

9. (8단계에서)

무정전 전원 공급 장치 모드 표시기가 빨간색으로 깜박입니까(이것은 5초마다 발신음이 들리게 합니다)?

아니오 10단계로 이동하십시오.

예 안정적이지 않거나 지정된 전압이나 주파수 범위를 벗어난 상태에 있을 수 있는 입력 전원을 무정전 전원 공급 장치가 받고 있습니다. SAN Volume Controller는 자동으로 무정전 전원 공급 장치 전압 범위를 조정합니다. 입력 전압이 최근 변경된 경우, SAN Volume Controller가 알람 설정을 조정할 때까지 알람 상태가 제공될 수 있습니다. 조작가능한 SAN Volume Controller가 무정전 전원 공급 장치에 연결되었는지 확인하십시오. 최소한 5분간 상태가 지속되는 경우, 다음을 수행하십시오.

- a. 이 SAN Volume Controller에 전원을 제공하는 무정전 전원 공급 장치에 대한 사이트 전원을 점검하도록 고객에게 요청하십시오. 연결 전압 및 주파수를 점검하십시오.
- b. 입력 전원이 양호하면, 무정전 전원 공급 장치 전기 어셈블리를 바꾸십시오.
- c. 무정전 전원 공급 장치 수리 검증 맵을 계속하여 수리를 검증하십시오.

10. (9단계에서)

무정전 전원 공급 장치 일반 알람, 배터리 전원, 배터리 모드, 배선 결함, 모드 표시기가 켜져 있으며 빨간색으로 깜박입니까(이것은 계속 들리는 알람을 발생시킵니다)?

아니오 무정전 전원 공급 장치가 더 이상 결함을 표시하지 않습니다. 무정전 전원 공급 장치 수리 검증 맵을 계속하여 수리를 검증하십시오.

예 무정전 전원 공급 장치가 결함 상태를 보고 중입니다.

a. 차례로 다음을 바꾸십시오.

- 무정전 전원 공급 장치 전기 어셈블리
- 무정전 전원 공급 장치 배터리 어셈블리
- 무정전 전원 공급 장치 어셈블리

b. 무정전 전원 공급 장치 수리 검증 맵을 계속하여 수리를 검증하십시오.

#### 관련 태스크

xxvii 페이지의 『SAN Volume Controller 및 무정전 전원 공급 장치의 접지 점검』

접지 점검 방법을 이해하는지 확인하십시오.

『MAP 5300: 무정전 전원 공급 장치 수리 검증』

MAP 5300: 무정전 전원 공급 장치 수리 검증은 새 FRU용으로 교환했거나, 수행된 수리 조치가 SAN Volume Controller 무정전 전원 공급 장치의 모든 문제점을 해결한 FRU를 검증하도록 돕습니다.

195 페이지의 『무정전 전원 공급 장치에서 전원 케이블 제거』

전원 공급 장치에 문제점이 있을 때 전원 케이블이 손상된 것으로 의심되면, 아래에 설명된 단계를 따라 무정전 전원 공급 장치에서 케이블을 제거할 수 있습니다.

---

## MAP 5300: 무정전 전원 공급 장치 수리 검증

MAP 5300: 무정전 전원 공급 장치 수리 검증은 새 FRU용으로 교환했거나, 수행된 수리 조치가 SAN Volume Controller 무정전 전원 공급 장치의 모든 문제점을 해결한 FRU를 검증하도록 돕습니다.

이 MAP에 익숙하지 않은 경우, 먼저 163 페이지의 『MAP 사용』을 읽으십시오.

수리를 수행했으며 기계에 다른 문제점이 존재하지 않는지 확인하기 위해 현재 작업이 필요합니다.

**경고:** SAN Volume Controller 전원이 5분을 초과하는 동안 꺼져 있고 SAN Volume Controller가 무정전 전원 공급 장치에 유일하게 연결되어 있는 경우, 무정전 전원 공급 장치도 꺼야 합니다. 무정전 전원 공급 장치 전원을 켜려면, 무정전 전원 공급 장치 발신음이 들리고(대략 1초) 모드 표시기가 단일 녹색을 표시할 때까지 전원 단추를 누른 채로 있으십시오.

다음 단계를 수행하십시오.

1.

수리된 무정전 전원 공급 장치의 모드 표시기가 녹색으로 켜져 있으며 로드 레벨 표시기가 **25%** 및 **100%** 사이의 출력 로드 레벨을 표시합니까?

아니오 시작 맵으로 계속하십시오.

예 2단계로 이동하십시오.

2. (1단계에서)

수리된 무정전 전원 공급 장치 전원 켜기로 모든 **SAN Volume Controller** 노드의 전원이 제공되었습니까?

아니오 전원이 꺼진 모든 SAN Volume Controller 노드의 전원 켜기를 누르십시오. 3단계로 이동하십시오.

예 3단계로 이동하십시오.

3. (2단계에서)

전면 패널 디스플레이에는 오류 코드를 표시하거나 전원이 켜지지 않은 노드가 있습니까?

아니오 4단계로 이동하십시오.

예 시작 맵으로 계속하십시오.

4. (3단계에서)

**SAN Volume Controller** 노드가 전면 패널 디스플레이에서 충전을 표시합니까?

아니오 5단계로 이동하십시오.

예 디스플레이 충전이 완료되기를 기다리십시오(이것은 최대 60분이 걸릴 수 있습니다). 5단계로 이동하십시오.

5. (4단계에서)

자체 테스트를 시작하려면 3초간 수리된 무정전 전원 공급 장치의 테스트/알람 재설정 단추를 누른 채로 있으십시오. 테스트 중 무정전 전원 공급 장치의 다양한 파트가 점검되면서 각 테스트 표시기가 켜집니다.

알람 발신음 또는 무정전 전원 공급 장치 알람 표시기가 켜져 있습니까?

아니오 무정전 전원 공급 장치 수리 검증이 정상적으로 완료되었습니다. 수리 검증 맵을 계속하십시오.

예 시작 맵으로 계속하십시오.

관련 태스크

163 페이지의 『MAP 사용』

동시 유지보수를 허용하려면, SAN Volume Controller를 쌍으로 구성해야 합니다.

164 페이지의 『MAP 5000: 시작』

MAP 5000: 시작은 SAN Volume Controller의 시작점입니다.

189 페이지의 『MAP 5700: 수리 검증』

MAP 5700: 수리 검증은 새 FRU용으로 교환했거나, 수행된 수리 조치가 SAN Volume Controller의 모든 문제점을 해결한 FRU를 검증하도록 돕습니다.

---

## MAP 5400: 전면 패널

MAP 5400: 전면 패널은 SAN Volume Controller 전면 패널에서 발생한 문제점을 해결하도록 돕습니다.

이 MAP에 익숙하지 않은 경우, 먼저 "MAP 사용"을 읽으십시오.

다음과 같은 이유로 현재 작업이 필요합니다.

- SAN Volume Controller 시스템의 설치 중 문제점이 발생했으며, 전면 패널 디스플레이 테스트에 실패했거나 올바른 노드 번호를 표시하는 데 실패했습니다.
- 다른 MAP로 인해 현재 작업이 필요합니다.

다음 단계를 수행하십시오.

1.

**SAN Volume Controller** 전면 패널의 전원 켜기 표시기가 단일 녹색으로 켜졌습니까?

아니오 시작 맵으로 계속하십시오.

예 2단계로 이동하십시오.

2. (1단계에서)

**SAN Volume Controller** 전면 패널의 점검 표시기가 단일 호박색으로 켜졌습니까?

아니오 5초간 선택 단추를 누른 채로 전면 패널 테스트를 시작하십시오. 3단계로 이동하십시오.

예 SAN Volume Controller Service 컨트롤러가 실패했습니다. 다음 순서로 부품을 바꾸십시오.

- a. 서비스 컨트롤러
- b. 전면 패널 어셈블리

수리 검증 맵을 계속하여 수리를 검증하십시오.

3. (2단계에서)

전면 패널 점검 라이트가 켜지며, 모든 디스플레이 비트의 디스플레이 테스트가 3초 간 켜지고, 모든 디스플레이 비트가 3초간 꺼지며, 왼쪽에서 오른쪽으로 이동하는 수직 라인 다음에는 맨 위에서 맨 아래로 이동하는 가로 라인이 뒤따릅니다. 단일 사각형의 스위치 테스트가 디스플레이 센터에 표시되고 테스트가 완료됩니다.

**전면 패널 라이트 및 디스플레이가 설명한 대로 작동했습니까?**

**아니오** SAN Volume Controller 전면 패널이 디스플레이 테스트에 실패했습니다.

- 다음 순서로 부품을 바꾸십시오.
  - 전면 패널 어셈블리
  - 서비스 컨트롤러
- 수리 검증 맵을 계속하여 수리를 검증하십시오.

예 4단계로 이동하십시오.

4. (180 페이지의 3단계에서)

그림 81에서는 없음, 작동 단추, 왼쪽 및 오른쪽 단추, 그리고 Select 단추를 누를 때 전면 패널 디스플레이가 표시하는 내용의 네 가지 예제를 표시합니다. 전면 패널 스위치 테스트를 수행하려면, 임의 순서나 임의 결합으로 단추를 누르십시오. 디스플레이는 어떤 단추를 눌렀는지 표시합니다.

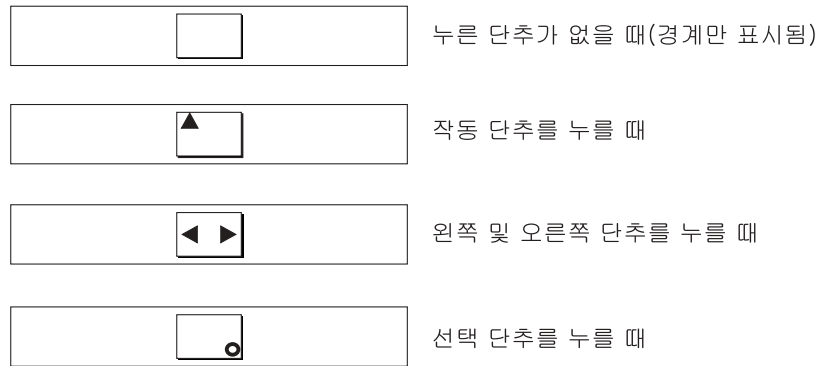


그림 81. 전면 패널 디스플레이에서 단추를 누르는 순서

순서대로 각 스위치를 점검하십시오. 그림 81에서 설명한 대로 서비스 패널 스위치 및 디스플레이가 작동했습니까?

**아니오** SAN Volume Controller 전면 패널이 스위치 테스트에 실패했습니다.

- 다음 순서로 부품을 바꾸십시오.
  - 전면 패널 어셈블리
  - 서비스 컨트롤러
- 수리 검증 맵을 계속하여 수리를 검증하십시오.

예 4초간 선택 단추를 누른 채로 있으십시오. 5단계로 이동하십시오.

5. (179 페이지의 3단계에서)

전면 패널 디스플레이가 **Charging, Cluster Error** 또는 **Node Error**를 표시하고 있습니까?

아니오 6단계로 이동하십시오.

예 작동 중지를 누르십시오. 6단계로 이동하십시오.

6. (5단계에서)

전면 패널 디스플레이가 이제 **Default Menu**를 표시하고 있습니까?

아니오 시작 맵으로 계속하십시오.

예 노드가 메뉴 화면의 라인 1에 표시될 때까지 작동 중지 단추를 누르고 놓으십시오. 7단계로 이동하십시오.

7. (6단계에서)

이 **MAP**를 새 노드의 설치 일부로 사용 중입니까?

아니오 전면 패널 테스트가 결함이 없이 완료되었습니다. 수리 검증 맵을 계속하여 수리를 검증하십시오.

예 8단계로 이동하십시오.

8. (7단계에서)

메뉴 화면의 라인 2에 표시된 노드 번호가 노드의 전면 패널에 인쇄된 노드 번호와 같습니까?

아니오 전면 패널 전기에 저장된 노드 번호는 전면 패널에 인쇄된 것과 같지 않습니다.

- 전면 패널 어셈블리를 바꾸십시오.
- 수리 검증 맵을 계속하여 수리를 검증하십시오.

예 전면 패널 테스트가 결함이 없이 완료되었습니다. 수리 검증 맵을 계속하여 수리를 검증하십시오.

관련 태스크

163 페이지의 『MAP 사용』

동시 유지보수를 허용하려면, SAN Volume Controller를 쌍으로 구성해야 합니다.

164 페이지의 『MAP 5000: 시작』

MAP 5000: 시작은 SAN Volume Controller의 시작점입니다.



170 페이지의 『MAP 5100: 전원』

MAP 5100: 전원은 SAN Volume Controller 전원에서 발생한 문제점을 해결하도록 돕습니다.

189 페이지의 『MAP 5700: 수리 검증』

MAP 5700: 수리 검증은 새 FRU용으로 교환했거나, 수행된 수리 조치가 SAN Volume Controller의 모든 문제점을 해결한 FRU를 검증하도록 돕습니다.

관련 참조

81 페이지의 『SAN Volume Controller 메뉴 옵션』

정상 노드 조작 중, 기본 메뉴 순서가 조작가능합니다. 이 메뉴 순서는 클러스터, 노드 및 외부 인터페이스의 조작가능 상태를 검토할 수 있게 합니다. 또한 노드를 설치하고 서비스하는 데 필요한 도구에 대한 액세스를 제공합니다.

193 페이지의 제 8 장 『부품 제거 및 교환』

SAN Volume Controller의 FRU(Field Replaceable Unit) 및 무정전 전원 공급 장치를 제거하고 바꿀 수 있습니다.

---

## MAP 5500: 이더넷

MAP 5500: 이더넷은 SAN Volume Controller 이더넷에서 발생한 문제점을 해결하도록 돕습니다.

이 MAP에 익숙하지 않은 경우, 먼저 맵 사용을 읽으십시오.

다음과 같은 이유 중 하나로 현재 작업이 필요합니다.

- SAN Volume Controller 시스템의 설치 중 문제점이 발생했으며, 이더넷 점검에 실패했습니다.
- 다른 MAP로 인해 현재 작업이 필요합니다.

다음 단계를 수행하십시오.

1. 전면 패널 디스플레이를 사용하여 이더넷 상태를 표시하십시오.

디스플레이 읽기에 실패했습니까?

아니오 2단계로 이동하십시오.

예 184 페이지의 5단계로 이동하십시오.

2. 전면 패널 디스플레이를 사용하여 Node Error를 표시하십시오(있는 경우).

전면 패널이 오류 코드 540으로 Node Error를 표시 중입니까?

아니오 184 페이지의 3단계로 이동하십시오.

예 184 페이지의 5단계로 이동하십시오.

3. (183 페이지의 2단계에서) 전면 패널 디스플레이를 사용하여 Cluster Error를 표시하십시오(있는 경우).

전면 패널이 오류 코드 1400으로 ClusterError를 표시 중입니까?

아니오 4단계로 이동하십시오.

예 5단계로 이동하십시오.

4. (3단계에서) 전면 패널 디스플레이를 사용하여 이더넷 포트 상태를 표시하십시오(있는 경우).

이더넷 포트 상태를 Failed로 표시 중입니까?

아니오 185 페이지의 8단계로 이동하십시오.

예 5단계로 이동하십시오.

5. (183 페이지의 1, 183 페이지의 2, 3 및 4단계에서) 이더넷 포트 어셈블리의 상단 왼쪽에 있는 녹색 LED가 켜졌습니까?

아니오 SAN Volume Controller 및 이더넷 네트워크 간의 이더넷 연결에 결함이 있습니다. 여분의 이더넷 케이블이 사용 가능한 경우, SAN Volume Controller의 뒤에 있는 하단 및 상단 이더넷 커넥터 간의 교체 케이블을 연결하십시오. 여분의 이더넷 케이블을 사용할 수 없는 경우 비활성의 이더넷 포트 상태를 갖는 노드를 선택하십시오(이것은 작업 중이지만 현재 사용 중이지 않습니다). 이 케이블을 제거하고 위에서 설명한 대로 상단 및 하단 이더넷 커넥터간을 연결하십시오.

주: 사용되지 않은 상단 이더넷 커넥터에서 비어 있는 플레이트를 제거하여 보유하십시오. 6단계로 이동하십시오.

예 185 페이지의 7단계로 이동하십시오.

6. (5단계에서) 이더넷 포트 어셈블리 둘 다의 상단 왼쪽 및 상단 오른쪽에 녹색 LED가 켜져 있습니까?

아니오 시스템 보드 어셈블리의 이더넷 인터페이스가 제대로 작업 중이지 않습니다.

- 다음 태스크를 수행하십시오.
  - 시스템 보드 어셈블리를 바꾸십시오.
  - 수리 검증 맵을 계속하여 수리를 검증하십시오.

예 SAN Volume Controller 및 이더넷 네트워크 간의 이더넷 연결에 결함이 있습니다.

다음 태스크를 수행하십시오.

- 5단계에 삽입된 테스트 케이블을 제거하십시오.

- 184 페이지의 5단계에서 상단 이더넷 커넥터에 보유된 비어 있는 플레이트를 바꾸십시오.
  - 이더넷 케이블을 새 케이블로 바꾸고 이더넷 포트 상태를 표시하십시오. 상태가 여전히 실패인 경우, 다음을 수행하십시오.
    - a. 이더넷 네트워크 연결 문제점을 해결하려면 이더넷 허브의 문제점 판별 프로시저를 사용하십시오.
    - b. 수리 검증 맵을 계속하여 수리를 검증하십시오.
7. (184 페이지의 5단계에서) 전면 패널 디스플레이를 사용하여 이더넷 상태를 표시하십시오(있는 경우).

**표시된 상태가 실패입니까?**

**아니오** 8단계로 이동하십시오.

**예** 이더넷 연결 LED는 SAN Volume Controller에 대한 활성 이더넷 연결을 표시합니다. 그러나 서비스 디스플레이는 이더넷이 실패했음을 표시합니다.

- a. 시스템 보드 어셈블리를 바꾸십시오.
  - b. 수리 검증 맵을 계속하여 수리를 검증하십시오.
8. (7단계에서) 이더넷 인터페이스에서 이전에 보고된 결함은 더 이상 표시되지 않습니다. 이더넷 인터페이스를 의도적으로 연결 해제하지 않았으며 이더넷 네트워크의 다른 구성요소에 수정된 이더넷 문제점의 최근 히스토리가 없는지 고객에게 점검하십시오.

**위의 점검으로 설명된 이더넷 실패가 있습니까?**

**아니오** 다음 순서로 단계를 수행하십시오.

- a. 이더넷 케이블을 바꾸십시오.
- b. 이더넷 네트워크 연결 문제점을 해결하려면 이더넷 허브 문제점 판별 프로시저를 사용하십시오.
- c. 시스템 보드 어셈블리를 바꾸십시오.
- d. 수리 검증 맵을 계속하여 수리를 검증하십시오.

**예** 수리 검증 맵을 계속하여 수리를 검증하십시오.

**관련 태스크**

163 페이지의 『MAP 사용』

동시 유지보수를 허용하려면, SAN Volume Controller를 쌍으로 구성해야 합니다.

189 페이지의 『MAP 5700: 수리 검증』

MAP 5700: 수리 검증은 새 FRU용으로 교환했거나, 수행된 수리 조치가 SAN Volume Controller의 모든 문제점을 해결한 FRU를 검증하도록 돕습니다.

223 페이지의 『시스템 보드 제거』  
시스템 보드 FRU는 다음 부품이 있는 것입니다.

---

## MAP 5600: 광섬유 채널

MAP 5600: 광섬유 채널은 SAN Volume Controller 광섬유 채널 포트에서 발생한 문제점을 해결하도록 돕습니다.

이 MAP에 익숙하지 않은 경우, 먼저 맵 사용에 대해 읽으십시오.

다음과 같은 이유 중 하나로 현재 작업이 필요합니다.

- SAN Volume Controller 시스템의 설치 중 문제점이 발생했으며, 광섬유 채널 점검에 실패했습니다.
- 다른 MAP로 인해 현재 작업이 필요합니다.

다음 단계를 수행하십시오.

1. SAN Volume Controller 전면 패널 디스플레이에 광섬유 채널 포트 1 상태를 표시하십시오. SAN Volume Controller 메뉴 옵션을 참조하십시오.

**SAN Volume Controller의 전면 패널 디스플레이는 광섬유 채널 포트 1이 활성 상태임을 표시합니까?**

**아니오** 광섬유 채널 포트가 제대로 작업 중이지 않습니다. 디스플레이의 두 번째 라인에서 포트 상태를 점검하십시오.

- a. **비활성:** 포트는 조작가능하지만 광섬유 채널 구조에 액세스할 수 없습니다. 광섬유 채널 케이블이 실패했거나, 설치되어 있지 않거나 케이블의 다른 끝에 있는 디바이스가 실패했습니다. 포트 1을 확인하십시오. 188 페이지의 6단계로 이동하십시오.
- b. **실패:** 하드웨어 실패로 인해 포트가 조작가능하지 않습니다. 포트 1을 확인하십시오. 188 페이지의 7단계로 이동하십시오.
- c. **설치되지 않음:** 이 포트가 설치되어 있지 않습니다. 포트 1을 확인하십시오. 188 페이지의 8단계로 이동하십시오.

**예** 광섬유 채널 포트 2를 표시하려면 오른쪽 단추를 누르고 놓으십시오. 2단계로 이동하십시오.

2. (1단계에서) **SAN Volume Controller의 전면 패널 디스플레이는 광섬유 채널 포트 2가 활성 상태임을 표시합니까?**

**아니오** 광섬유 채널 포트가 제대로 작업 중이지 않습니다. 디스플레이의 두 번째 라인에서 포트 상태를 점검하십시오.

- a. **비활성:** 포트는 조작가능하지만 광섬유 채널 구조에 액세스할 수 없습니다. 광섬유 채널 케이블이 실패했거나, 설치되어 있지 않거나 케이블

의 다른 끝에 있는 디바이스가 실패했습니다. 포트 2를 확인하십시오.  
188 페이지의 6단계로 이동하십시오.

- b. **실패:** 하드웨어 실패로 인해 포트가 조작가능하지 않습니다. 포트 2를 확인하십시오. 188 페이지의 7단계로 이동하십시오.
- c. **설치되지 않음:** 이 포트가 설치되어 있지 않습니다. 포트 2를 확인하십시오. 188 페이지의 8단계로 이동하십시오.

**예** 광섬유 채널 포트 3을 표시하려면 오른쪽 단추를 누르고 놓으십시오. 3단계로 이동하십시오.

3. (186 페이지의 2단계에서) **SAN Volume Controller**의 전면 패널 디스플레이는 광섬유 채널 포트 3이 활성 상태임을 표시합니까?

**아니오** 광섬유 채널 포트가 제대로 작업 중이지 않습니다. 디스플레이의 두 번째 라인에서 포트 상태를 점검하십시오.

- a. **비활성:** 포트는 조작가능하지만 광섬유 채널 구조에 액세스할 수 없습니다. 광섬유 채널 케이블이 실패했거나, 설치되어 있지 않거나 케이블의 다른 끝에 있는 디바이스가 실패했습니다. 포트 3을 확인하십시오. 188 페이지의 6단계로 이동하십시오.
- b. **실패:** 하드웨어 실패로 인해 포트가 조작가능하지 않습니다. 포트 3을 확인하십시오. 188 페이지의 7단계로 이동하십시오.
- c. **설치되지 않음:** 이 포트가 설치되어 있지 않습니다. 포트 3을 확인하십시오. 188 페이지의 8단계로 이동하십시오.

**예** 광섬유 채널 포트 4를 표시하려면 오른쪽 단추를 누르고 놓으십시오. 4단계로 이동하십시오.

4. (3단계에서) **SAN Volume Controller**의 전면 패널 디스플레이는 광섬유 채널 포트 4가 활성 상태임을 표시합니까?

**아니오** 광섬유 채널 포트가 제대로 작업 중이지 않습니다. 디스플레이의 두 번째 라인에서 포트 상태를 점검하십시오.

- a. **비활성:** 포트는 조작가능하지만 광섬유 채널 구조에 액세스할 수 없습니다. 광섬유 채널 케이블이 실패했거나, 설치되어 있지 않거나 케이블의 다른 끝에 있는 디바이스가 실패했습니다. 포트 4를 확인하십시오. 188 페이지의 6단계로 이동하십시오.
- b. **실패:** 하드웨어 실패로 인해 포트가 조작가능하지 않습니다. 포트 4를 확인하십시오. 188 페이지의 7단계로 이동하십시오.
- c. **설치되지 않음:** 이 포트가 설치되어 있지 않습니다. 포트 4를 확인하십시오. 188 페이지의 8단계로 이동하십시오.

**예** 188 페이지의 5단계로 이동하십시오.

5. (187 페이지의 4단계에서) 광섬유 채널 포트에서 이전에 보고된 결함은 더 이상 표시되지 않습니다. 광섬유 채널 포트를 의도적으로 연결 해제하지 않았으며 이더넷 네트워크의 다른 구성요소에 수정된 문제점의 최근 히스토리가 없는지 고객에게 점검하십시오.

위의 점검으로 설명된 광섬유 채널 포트 실패가 있습니까?

아니오 다음 순서로 부품을 바꾸십시오.

- a. SAN Volume Controller에서 광섬유 채널 네트워크까지의 광섬유 채널 케이블
- b. 광섬유 채널 구조 연결 문제점을 해결하려면 광섬유 채널 문제점 판별 프로시저를 사용하십시오.
- c. 광섬유 채널 어댑터 어셈블리
- d. 수리 검증 맵을 계속하여 수리를 검증하십시오.

예 수리 검증 맵을 계속하여 수리를 검증하십시오.

6. (186 페이지의 1, 186 페이지의 2, 187 페이지의 3, 187 페이지의 4단계에서) SAN Volume Controller에서 확인한 포트가 비활성 상태를 표시하고 있습니다. 기록한 포트가 계속 비활성 상태를 표시할 경우, 다음을 수행하십시오. 다음 순서로 노트된 포트와 연관된 부품을 바꾸십시오.
- a. SAN Volume Controller에서 광섬유 채널 네트워크까지의 광섬유 채널 케이블
  - b. 광섬유 채널 구조 연결 문제점을 해결하려면 광섬유 채널 문제점 판별 프로시저를 사용하십시오.
  - c. 광섬유 채널 어댑터 어셈블리
  - d. 수리 검증 맵을 계속하여 수리를 검증하십시오.
7. (186 페이지의 1, 186 페이지의 2, 187 페이지의 3, 187 페이지의 4단계에서) SAN Volume Controller 에서 확인한 포트가 실패 상태를 표시하고 있습니다. 다음 순서로 노트된 포트와 연관된 부품을 바꾸십시오.
- a. 광섬유 채널 어댑터 어셈블리
  - b. 수리 검증 맵을 계속하여 수리를 검증하십시오.
8. (186 페이지의 1, 186 페이지의 2, 187 페이지의 3, 187 페이지의 4단계에서) SAN Volume Controller 에서 확인한 포트가 설치되어 있지 않음을 표시하고 있습니다. 다음 순서로 노트된 포트와 연관된 부품을 바꾸십시오.
- a. 광섬유 채널 어댑터 어셈블리
  - b. 시스템 보드 어셈블리
  - c. 수리 검증 맵을 계속하여 수리를 검증하십시오.

관련 태스크

160 페이지의 『SAN 문제점 판별』

이 도움말에서 제공하는 SAN Volume Controller 서비스에 대한 프로시저는 SAN Volume Controller의 문제점을 해결하고 SAN(Storage Area Network)에 연결하도록 돕습니다.

163 페이지의 『MAP 사용』

동시 유지보수를 허용하려면, SAN Volume Controller를 쌍으로 구성해야 합니다.

『MAP 5700: 수리 검증』

MAP 5700: 수리 검증은 새 FRU용으로 교환했거나, 수행된 수리 조치가 SAN Volume Controller의 모든 문제점을 해결한 FRU를 검증하도록 돕습니다.

관련 참조

84 페이지의 『FC 포트 1 - 4 옵션』

FC 포트(1 - 4 옵션)는 광섬유 채널 포트의 조작가능 상태를 표시합니다.

---

## MAP 5700: 수리 검증

MAP 5700: 수리 검증은 새 FRU용으로 교환했거나, 수행된 수리 조치가 SAN Volume Controller의 모든 문제점을 해결한 FRU를 검증하도록 돕습니다.

이 MAP에 익숙하지 않은 경우, 먼저 맵 사용에 대해 읽으십시오.

수리를 수행했으며 기계에 다른 문제점이 존재하지 않는지 확인하기 위해 여기로 왔을 수 있습니다.

다음 단계를 수행하십시오.

1. 모든 **SAN Volume Controller**의 전원 LED가 켜져 있습니까? 31 페이지의 『전원 LED』의 내용을 참조하십시오.

아니오 MAP 5000: 시작으로 이동하십시오.

예 2단계로 이동하십시오.

2. (1단계에서) 모든 **SAN Volume Controller**의 점검 LED가 꺼져 있습니까? 점검 LED를 참조하십시오.

아니오 MAP 5000: 시작으로 이동하십시오.

예 3단계로 이동하십시오.

3. (2단계에서) 모든 **SAN Volume Controller**가 두 번째 라인이 비어 있는 전면 패널 디스플레이의 맨 위 라인에 클러스터를 표시하거나 클러스터 이름을 표시합니까?

아니오 MAP 5000: 시작으로 이동하십시오.

예 190 페이지의 4단계로 이동하십시오.



4. (189 페이지의 3단계에서) 방금 수리한 클러스터의 SAN Volume Controller 어플리케이션을 사용하여, 구성된 모든 mdisk의 상태를 점검하십시오. 모든 **mdisk**의 상태가 온라인입니까?

아니오 오프라인 상태의 mdisks가 있는 경우, mdisk를 수리하십시오. 오프라인 mdisk가 있는 디스크 컨트롤러를 찾으려면 "실패 격납장치 또는 디스크 컨트롤러 판별"을 참조하십시오. 이 맵을 리턴하기 전에 mdisk 결함을 수리하기 위해 디스크 컨트롤러에 대한 문제점 판별 프로시저를 사용하십시오. 하급 상태를 가지는 mdisk가 있는 경우, 이 맵을 리턴하기 전에 모든 SAN 및 mdisk 결함을 수리하십시오.

제외된 상태를 표시하는 mdisk가 있는 경우, 이 맵을 리턴하기 전에 관리 디스크를 포함하십시오.

MAP 5000: 시작으로 이동하십시오.

예 5단계로 이동하십시오.

5. (4단계에서) 방금 수리한 클러스터의 SAN Volume Controller 어플리케이션을 사용하여, 구성된 모든 vdisk의 상태를 점검하십시오. 모든 **VDisk**의 상태가 온라인입니까?

아니오 6단계로 이동하십시오.

예 7단계로 이동하십시오.

6. (5단계에서) SAN Volume Controller의 수리 다음에, 몇 개의 vsisk는 오프라인의 상태를 표시합니다. 고객은 이 문제점을 해결하는 방법에 대한 세부사항을 위해 노트 또는 I/O 그룹 실패 이후에 오프라인 VDisk 복구를 참조하십시오. 이것은 이 디스크의 데이터가 유실되었기 때문일 수 있습니다.

7. (5단계에서) 정상적으로 SAN Volume Controller를 수리했습니다.

#### 관련 태스크

4 페이지의 『마스터 콘솔에서 SAN Volume Controller Console 어플리케이션 사용』

SAN Volume Controller Console은 SAN Volume Controller 마스터 콘솔에서 실행하는 어플리케이션입니다. 또한 요구사항을 만족하는 다른 Windows 2000 서버에 설치할 수도 있습니다. 직접 SAN Volume Controller 마스터 콘솔을 통해 어플리케이션을 액세스하거나 브라우저가 SAN Volume Controller 마스터 콘솔과 동일한 이더넷 네트워크에 연결되어 있는 경우 웹 브라우저에서 어플리케이션을 시작할 수 있습니다. 이 어플리케이션을 사용하여 서비스 및 구성 도구 모두를 액세스할 수 있습니다.



#### 160 페이지의 『SAN 문제점 판별』

이 도움말에서 제공하는 SAN Volume Controller 서비스에 대한 프로시저는 SAN Volume Controller의 문제점을 해결하고 SAN(Storage Area Network)에 연결하도록 돕습니다.

#### 163 페이지의 『MAP 사용』

동시 유지보수를 허용하려면, SAN Volume Controller를 쌍으로 구성해야 합니다.

#### 164 페이지의 『MAP 5000: 시작』

MAP 5000: 시작은 SAN Volume Controller의 시작점입니다.

#### 관련 참조

#### 28 페이지의 『장애가 있는 격납장치 또는 디스크 컨트롤러의 판별』

SAN Volume Controller 사용자 인터페이스 또는 명령행 인터페이스를 사용하여 장애가 있는 격납장치 또는 디스크 컨트롤러를 판별할 수 있습니다.

#### 31 페이지의 『점점 LED』

중요한 장애가 서비스 컨트롤러에서 발생한 경우 호박색 점점 LED가 계속 켜집니다.

#### 93 페이지의 제 6 장 『SAN Volume Controller, 무정전 전원 공급 장치 및 마스터 콘솔에서의 문제점 진단』

명령행 인터페이스(CLI) 또는 SAN Volume Controller Console 중 하나를 사용하여 SAN Volume Controller, 무정전 전원 공급 장치 및 마스터 콘솔에서 문제점을 진단할 수 있습니다.

#### 관련 정보

#### 103 페이지의 『클러스터 오류 코드 정의』

모든 클러스터 오류 코드는 오류 코드 번호, 설명, 조치 및 가능한 FRU를 포함합니다.



---

## 제 8 장 부품 제거 및 교환

SAN Volume Controller의 FRU(Field Replaceable Unit) 및 무정전 전원 공급 장치를 제거하고 바꿀 수 있습니다.

각 FRU는 자체 제거 프로시저를 갖습니다. 때로는 프로시저에 있는 단계가 이 장의 각 프로시저를 나타낼 수 있음을 알게 됩니다. 시작한 프로시저로 계속하기 전에 프로시저를 완료하는 것이 필요할 수 있습니다.

"MAP 5000: 시작"에서 모든 문제점 판별 및 수리 프로시저를 시작하십시오.

### 관련 태스크

164 페이지의 『MAP 5000: 시작』

MAP 5000: 시작은 SAN Volume Controller의 시작점입니다.

---

## 동시 유지보수 사용

동시 유지보수를 허용하려면, SAN Volume Controller가 쌍으로 구성되어야 합니다.

하나의 SAN Volume Controller를 서비스하는 동안, 다른 I/O 그룹 조작을 보존합니다. 동시 유지보수 사용 시, SAN 및 호스트 시스템의 전원이 켜지고 생산 작업을 수행 중인 동안 모든 FRU가 하나의 SAN Volume Controller에서 제거, 대체 및 테스트될 수 있습니다.

**주의:** 그렇게 수행할 특정 이유가 있는 경우를 제외하고는, 이 지시에서 그렇게 수행하도록 알려주는 경우를 제외하고 양쪽 SAN Volume Controller에서 전원을 제거하지 마십시오.

---

## 파트 제거 및 바꾸기 준비

부품을 제거하거나 교체하기 전에 수행할 태스크가 많이 있습니다.

먼저, 안전 예방 조치를 읽으십시오. 이 절에 있는 가이드 라인은 SAN Volume Controller 및 무정전 전원 공급 장치에 대한 작업 시 안전하게 작업할 수 있도록 돕습니다.

위험, 경고, 주의 주의사항의 변환 및 안전 레이블의 변환의 경우, *IBM TotalStorage SAN Volume Controller: 안전 주의사항*을 참조하십시오.

### 관련 개념

xxi 페이지의 『주의사항 정의』

특별 주의사항을 표시하기 위해 이 책에 사용된 인쇄 상의 규칙을 이해하는지 확인하십시오.

## SAN Volume Controller에서 전원 케이블 제거

전원 공급 장치에 문제점이 있을 때 전원 케이블이 손상된 것으로 의심되면 SAN Volume Controller에서 전원 케이블을 제거할 수 있습니다.

전원 케이블을 제거하려면 다음 단계를 수행하십시오.

1. SAN Volume Controller 전원 표시등 **1** 을 점검하십시오. 라이트가 켜져 있으면, 2단계로 이동하십시오. 불이 꺼져 있거나 깜박이면, SAN Volume Controller에서 전원이 제거된 것입니다. 195 페이지의 4단계로 이동하십시오. 그림 82의 내용을 참조하십시오.

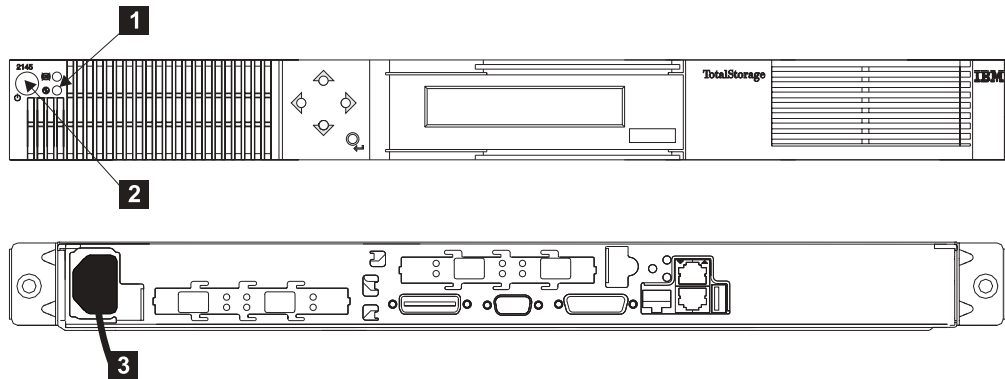


그림 82. SAN Volume Controller에서 전원 케이블 제거

2. SAN Volume Controller는 쌍으로 작동합니다. 각 쌍의 구성원은 동일한 I/O 그룹에 있습니다. 전원을 제거하기 전에, SAN Volume Controller가 클러스터의 활성 구성원인지 여부를 판별하십시오. SAN Volume Controller가 사용 중인지 여부가 확실하지 않으면, 노드의 상태를 점검하십시오(『일반 세부사항 보기』 참조). 전원을 끄려고 계획 중인 SAN Volume Controller의 상태를 점검하고 동일한 I/O 그룹에 있는 다른 SAN Volume Controller를 점검하십시오. 다음 단계 중 하나를 완료하십시오.

- a. SAN Volume Controller가 오프라인이면, 3단계로 이동하십시오.
- b. 전원을 제거하려는 SAN Volume Controller가 온라인이지만, 동일한 I/O 그룹에 있는 다른 SAN Volume Controller가 오프라인일 경우, 이 수리를 계속하기 전에 오프라인인 SAN Volume Controller에서 문제점을 해결해야 합니다.

**경고:** SAN Volume Controller 둘 다 온라인일 경우, 하나의 SAN Volume Controller에서 전원을 제거하면 I/O 조작이 다른 SAN Volume Controller를 통해 자동으로 다시 라우트되므로 일부 성능 저하를 유발합니다. 이 프로시저를 계속하기 전에 고객의 동의를 얻어야 합니다.

3. 전원 스위치 **2** 를 누르고 놓으십시오. SAN Volume Controller의 전원이 꺼지기를 일 분 기다리십시오. 클러스터의 다른 SAN Volume Controller는 클러스터에

서 노드가 누락되었음을 표시하는 오류 코드를 표시할 수 있습니다.이 오류 코드를 무시하십시오. 수리가 완료되면 자동으로 해결됩니다.

4. SAN Volume Controller의 뒤에서 전원 케이블 **3** 을 제거하십시오.
5. 전원을 SAN Volume Controller로 리턴하려면, 전원 케이블 **3** 을 다시 설치하십시오.
6. SAN Volume Controller가 자동으로 켜지지 않으면, 전원 스위치를 누르고 놓으십시오.

주: SAN Volume Controller 전원이 5분을 초과하는 동안 꺼져 있고 SAN Volume Controller가 무정전 전원 공급 장치에 유일하게 연결되어 있는 경우, 무정전 전원 공급 장치도 꺼야 합니다. SAN Volume Controller에서 전원 단추를 누르기 전에 무정전 전원 공급 장치에서 전원 단추를 눌러야 합니다.

#### 관련 개념

20 페이지의 『노드 상태 점검』

SAN Volume Controller 사용자 인터페이스 또는 명령행 인터페이스를 사용하여 노드의 상태를 점검할 수 있습니다.

#### 관련 태스크

『무정전 전원 공급 장치에서 전원 케이블 제거』

전원 공급 장치에 문제점이 있을 때 전원 케이블이 손상된 것으로 의심되면, 아래에 설명된 단계를 따라 무정전 전원 공급 장치에서 케이블을 제거할 수 있습니다.

---

## 무정전 전원 공급 장치에서 전원 케이블 제거

전원 공급 장치에 문제점이 있을 때 전원 케이블이 손상된 것으로 의심되면, 아래에 설명된 단계를 따라 무정전 전원 공급 장치에서 케이블을 제거할 수 있습니다.

1. 각 SAN Volume Controller에서 전원을 제거하십시오. "SAN Volume Controller에서 전원 케이블 제거"를 참조하십시오.
2. 196 페이지의 그림 83의 내용을 참조하십시오. 무정전 전원 공급 장치의 전면과 후면의 보기에 대한 설명은 아래의 내용을 참조하십시오.

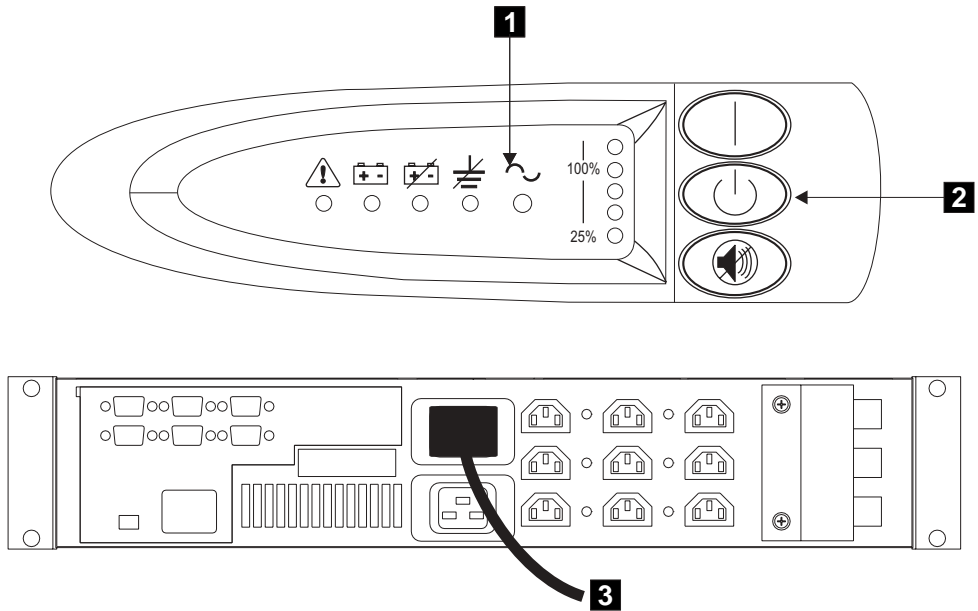


그림 83. 무정전 전원 공급 장치에서 전원 케이블 제거

3. 끄기 스위치 **2** 를 누른 채로 있으면 대략 5초간의 긴 발신음 소리가 납니다. 발신음이 중지하면, 스위치를 놓으십시오. /# 표시기 **1** 은 깜박임을 시작하며, 무정전 전원 공급 장치는 대기 모드가 됩니다.
4. 기본 전원 소스에서 전원 케이블 **3** 의 플러그를 뽑으십시오.
5. 전원을 무정전 전원 공급 장치로 리턴하려면, 전원 케이블을 다시 설치하십시오. 무정전 전원 공급 장치는 자체 테스트를 실행하며 대기 모드가 됩니다.
6. 대략 1초 후에 무정전 전원 공급 장치의 발신음이 들릴 때까지 켜기 스위치를 누른 채로 있으십시오. /# 표시기는 깜박임을 중지시키며 로드 레벨 표시기는 무정전 전원 공급 장치에 제공 중인 로드의 백분율을 표시합니다.

#### 관련 태스크

194 페이지의 『SAN Volume Controller에서 전원 케이블 제거』

전원 공급 장치에 문제점이 있을 때 전원 케이블이 손상된 것으로 의심되면 SAN Volume Controller에서 전원 케이블을 제거할 수 있습니다.

## 랙에서 SAN Volume Controller 제거

랙에서 SAN Volume Controller를 한 번에 제거해야 할 수 있습니다. 그런 경우, 다음 지시를 따르십시오.

**주의:** 어떤 다른 이유로 호스트 시스템 또는 광섬유 채널 스위치를 끌 필요가 있는 경우를 제외하고는, SAN Volume Controller 서비스 시 이를 끄지 마십시오. SAN

Volume Controller 전원 케이블은 SAN Volume Controller를 먼저 종료한 후 제거해야 합니다. 이더넷 및 광 케이블은 아무 때에나 연결 또는 연결 해제될 수 있습니다.

1. 아직 완료되지 않은 경우,
  - a. SAN Volume Controller에서 모든 전원을 제거하십시오.
  - b. SAN Volume Controller의 뒤에 연결된 모든 외부 케이블의 위치를 확인하십시오
  - c. SAN Volume Controller의 뒤에서 모든 외부 케이블을 연결 해제하십시오.

**경고:** 랙에서 SAN Volume Controller 제거 또는 설치 시 인접한 SAN Volume Controller에서 전원 제어 스위치를 만지지 마십시오. 인접한 SAN Volume Controller의 스위치를 만지면 이 디바이스의 전원이 꺼지고 고객 데이터를 액세스할 수 없게 될 수 있습니다.

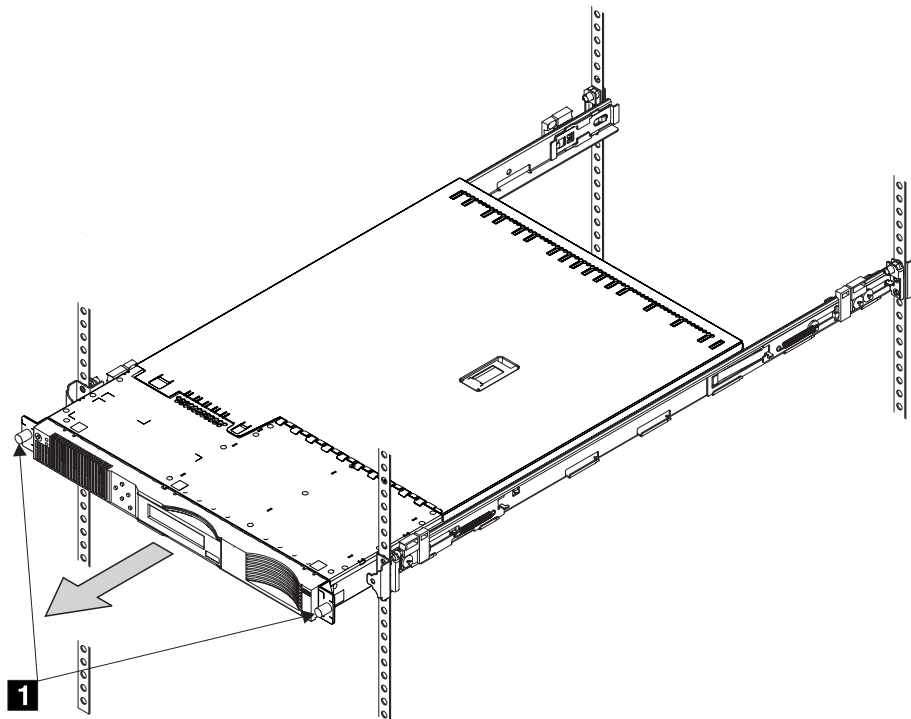
2. 그림 84를 참조하십시오.

위험, 경고, 주의 주의사항의 변환 및 안전 레이블의 경우, *IBM TotalStorage SAN Volume Controller: 안전 주의사항*을 참조하십시오.

**주의:**

상자를 설치하거나 제거할 때 랙이 앞으로 뒤집히는 위험을 피하기 위해, 디바이스 (24)를 설치 또는 제거 중인 랙의 모든 안전 예방 조치를 준수하십시오.

그림 84. 전면 나사 빼기



3. 두 개의 전면 나사 **1** 을 뺍으십시오.
4. SAN Volume Controller를 앞으로 당겨 랙에서 제거하십시오.
5. 역순서로 부품을 다시 설치하십시오.

주: 노드의 FRU를 바꾼 경우, 수리된 노드는 전원이 켜지고 자체 테스트를 완료하자마자 보통 클러스터를 다시 결합시킵니다. 디스크 드라이브가 바뀌거나, 어떤 다른 이유로 노드가 동일성을 잃거나 클러스터 메타데이터의 무결성을 잃는 등의 몇 가지 예외는 있습니다. 이러한 상황에서, 노드는 오프라인이 되며 노드를 삭제하고 다시 클러스터로 추가할 필요가 있습니다. 또한 명령행 인터페이스를 사용하여 이 조치를 수행할 수도 있습니다.

#### 관련 태스크

16 페이지의 『마스터 콘솔에서 명령행 인터페이스 액세스』

명령행 지시를 입력하고 실행해야 할 경우, 마스터 콘솔에서 SAN Volume Controller 명령행 인터페이스에 액세스할 수 있습니다.

194 페이지의 『SAN Volume Controller에서 전원 케이블 제거』

전원 공급 장치에 문제점이 있을 때 전원 케이블이 손상된 것으로 의심되면 SAN Volume Controller에서 전원 케이블을 제거할 수 있습니다.

## SAN Volume Controller에서 전면 패널 제거

유지보수를 수행할 수 있도록 하기 위해 SAN Volume Controller에서 전면 패널을 제거할 수 있습니다. SAN Volume Controller에서 전면 패널을 제거하려면 다음 단계를 수행하십시오.

1. SAN Volume Controller 및 호스트 시스템 간의 모든 조작이 중지되었는지 고객과 함께 검증하십시오.
2. SAN Volume Controller에서 모든 전원을 제거하십시오.
3. 대략 2인치 정도 랙에서 SAN Volume Controller를 미끄러지게 하십시오.



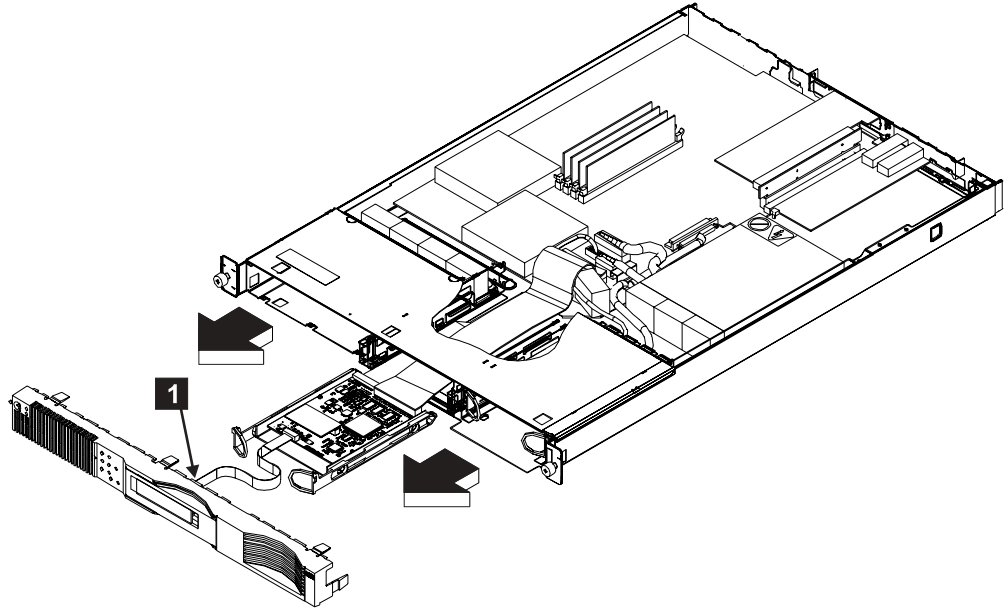


그림 85. SAN Volume Controller 의 전면 패널 제거

4. 맨 위, 사이드, 전면 패널의 맨 아래에 있는 7개의 걸쇠를 누른 다음, 어셈블리 및 접속된 케이블을 SAN Volume Controller로부터 주의하여 당기십시오.

주: 사이드 및 끝 걸쇠를 풀은 다음, 전면 패널에서 풀린 끝을 당겨, 하나씩 다른 걸쇠를 풀으십시오.

5. 커넥터 **1** 을 연결 해제하십시오.

#### 관련 태스크

##### 『SAN Volume Controller의 전면 패널 바꾸기』

다음 단계를 수행하여 SAN Volume Controller의 전면 패널을 교체할 수 있습니다.

##### 194 페이지의 『SAN Volume Controller에서 전원 케이블 제거』

전원 공급 장치에 문제점이 있을 때 전원 케이블이 손상된 것으로 의심되면 SAN Volume Controller에서 전원 케이블을 제거할 수 있습니다.

##### 195 페이지의 『무정전 전원 공급 장치에서 전원 케이블 제거』

전원 공급 장치에 문제점이 있을 때 전원 케이블이 손상된 것으로 의심되면, 아래에 설명된 단계를 따라 무정전 전원 공급 장치에서 케이블을 제거할 수 있습니다.

##### 196 페이지의 『랙에서 SAN Volume Controller 제거』

랙에서 SAN Volume Controller를 한 번에 제거해야 할 수 있습니다. 그런 경우, 다음 지시를 따르십시오.

## SAN Volume Controller의 전면 패널 바꾸기

다음 단계를 수행하여 SAN Volume Controller의 전면 패널을 교체할 수 있습니다.

1. 그림 86을 참조하십시오

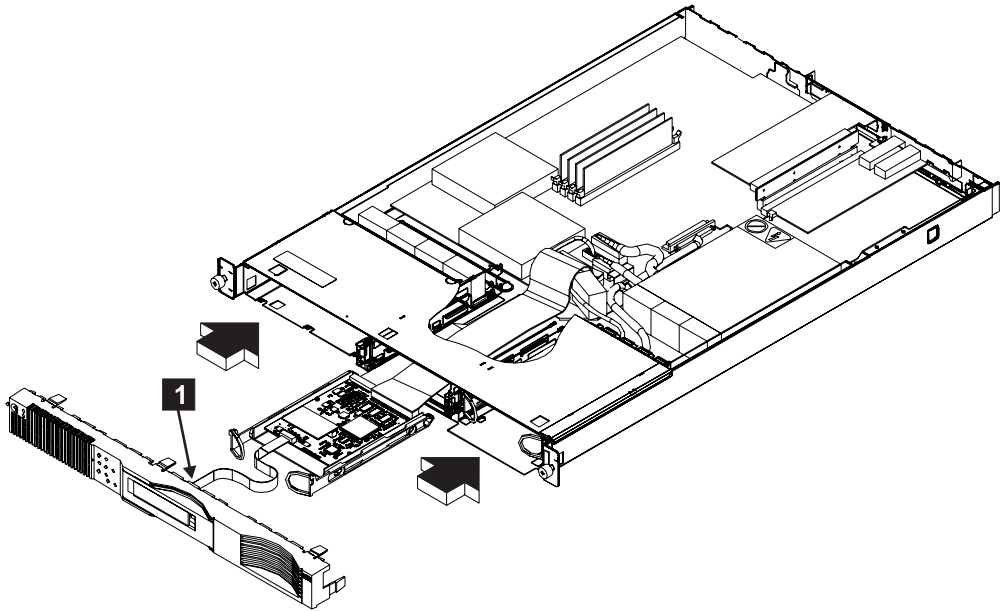


그림 86. 전면 패널 바꾸기

2. 케이블 **1** 을 전면 패널에 연결하십시오.
3. SAN Volume Controller의 앞으로 케이블을 삽입하십시오.
4. SAN Volume Controller의 전면에서 전면 패널을 정렬하고, 걸쇠가 SAN Volume Controller 의 프레임에 끼워 넣어졌는지 확인하십시오. 걸쇠가 제 위치에서 찰칵 소리가 날 때까지 전면 패널을 미십시오.

주: 새 FRU가 있는 전면 패널 FRU를 바꾼 경우, "MAP 5400: 전면 패널"로 이동하여 전면 패널의 바꾸기 단계를 수행하십시오.

#### 관련 태스크

180 페이지의 『MAP 5400: 전면 패널』

MAP 5400: 전면 패널은 SAN Volume Controller 전면 패널에서 발생한 문제점을 해결하도록 돕습니다.

198 페이지의 『SAN Volume Controller에서 전면 패널 제거』

유지보수를 수행할 수 있도록 하기 위해 SAN Volume Controller에서 전면 패널을 제거할 수 있습니다. SAN Volume Controller에서 전면 패널을 제거하려면 다음 단계를 수행하십시오.

---

## 맨 위 덮개

SAN Volume Controller의 맨 위 덮개를 제거한 후 교체할 수 있습니다.

## SAN Volume Controller에서 맨 위 덮개 제거

다음 단계를 수행하여 SAN Volume Controller에서 맨 위 덮개를 제거할 수 있습니다.

1. SAN Volume Controller에서 모든 전원을 제거하십시오.
2. 랙에서 SAN Volume Controller를 제거하십시오.
3. 그림 87을 참조하십시오

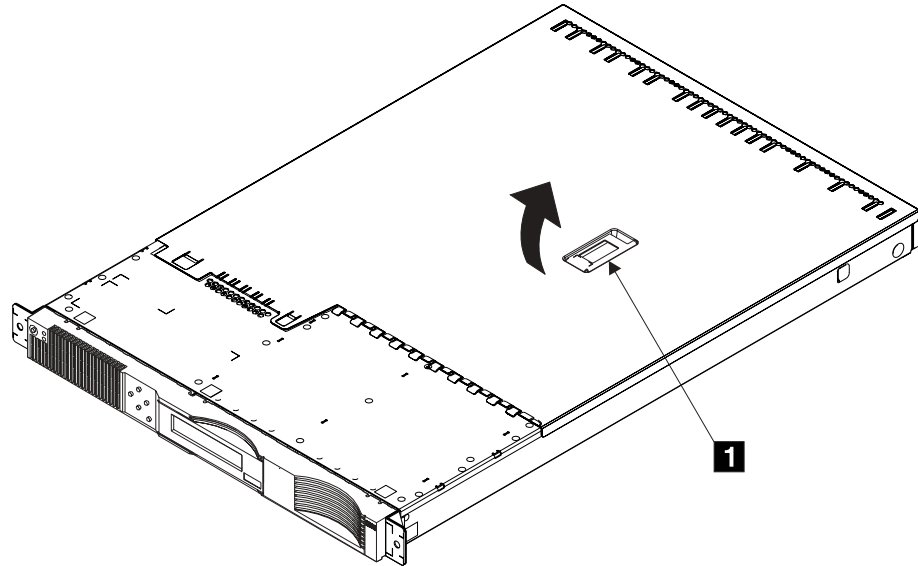


그림 87. 맨 위 덮개 제거

4. 레버 **1**을 들어 올리십시오. 이 조치는 대략 13mm(0.5in) 정도 맨 위 덮개를 이 동시킵니다.
5. 덮개 전면을 들어올린 후, SAN Volume Controller로부터 덮개를 올리십시오.

### 관련 태스크

194 페이지의 『SAN Volume Controller에서 전원 케이블 제거』

전원 공급 장치에 문제점이 있을 때 전원 케이블이 손상된 것으로 의심되면 SAN Volume Controller에서 전원 케이블을 제거할 수 있습니다.

196 페이지의 『랙에서 SAN Volume Controller 제거』

랙에서 SAN Volume Controller를 한 번에 제거해야 할 수 있습니다. 그런 경우, 다음 지시를 따르십시오.

## SAN Volume Controller의 맨 위 덮개 바꾸기

SAN Volume Controller의 맨 위 덮개를 바꾸려면 다음 단계를 수행하십시오.

1. 202 페이지의 그림 88을 참조하십시오

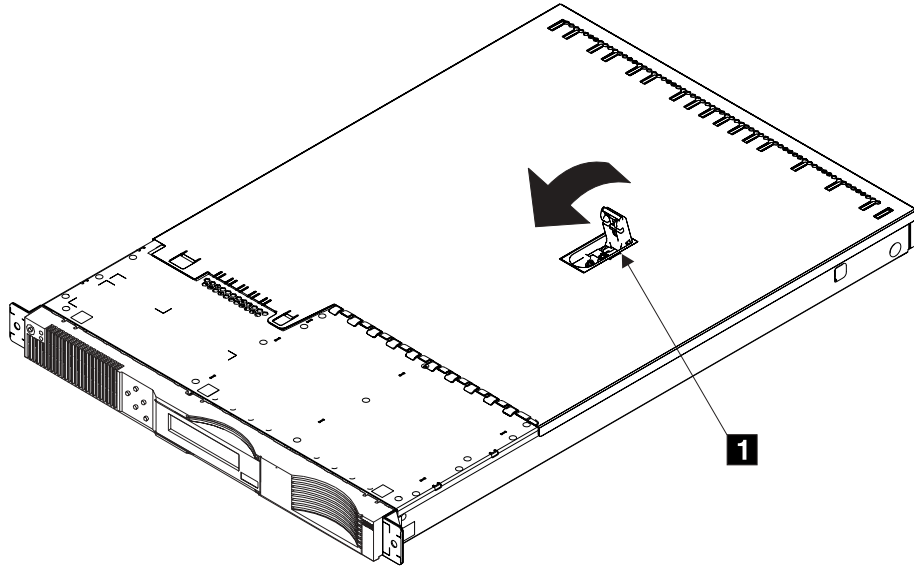


그림 88. 맨 위 덮개 설치

2. 레버 **1** 을 완전히 위로 올렸는지 확인하십시오.
3. 약 13mm(0.5in) 정도 덮개가 SAN Volume Controller 프레임의 뒤 가장자리 위로 튀어나오도록 SAN Volume Controller에 덮개를 위치시키십시오.
4. 레버를 아래로 누르십시오. SAN Volume Controller의 전면을 향해 맨 위 덮개를 이동시킵니다.
5. 맨 위 걸쇠와 덮개의 뒤 손잡이가 SAN Volume Controller의 프레임에 제대로 위치하는지 확인하십시오.
6. 레버가 완전히 제위치되게 누르십시오.
7. 필요 시 SAN Volume Controller를 랙으로 설치하십시오.

#### 관련 태스크

201 페이지의 『SAN Volume Controller에서 맨 위 덮개 제거』

다음 단계를 수행하여 SAN Volume Controller에서 맨 위 덮개를 제거할 수 있습니다.

---

## SAN Volume Controller에서 서비스 컨트롤러 제거

SAN Volume Controller에서 서비스 컨트롤러를 제거할 수 있으나, 문제점 판별 프로시저의 일부로서 서비스 컨트롤러를 바꾸는 중인 경우, 서비스 컨트롤러 FRU의 일부로서 제공된 케이블도 바꾸어야 합니다.

서비스 컨트롤러를 제거하려면 다음 단계를 수행하십시오.

1. 203 페이지의 그림 89를 참조하십시오

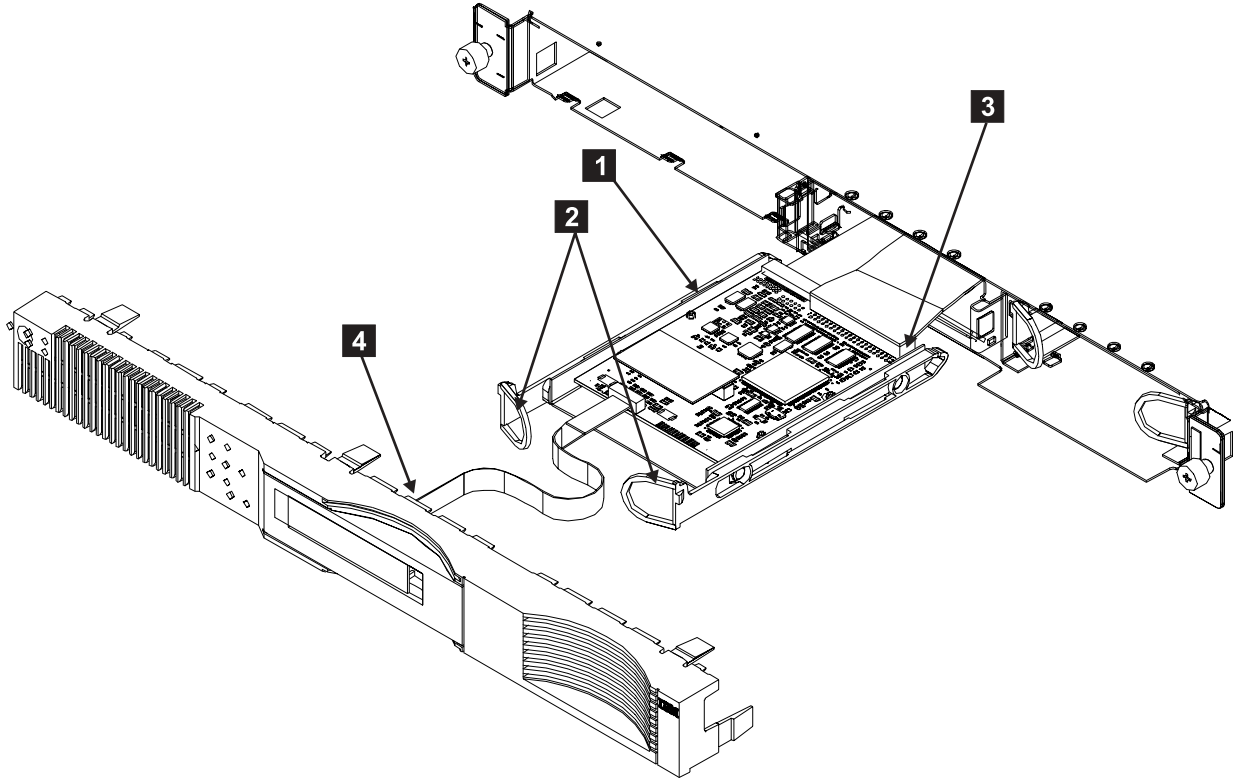


그림 89. 서비스 컨트롤러 제거

2. SAN Volume Controller에서 모든 전원을 제거하십시오.
3. 랙에서 SAN Volume Controller를 제거하십시오.
4. SAN Volume Controller의 맨 위 덮개를 제거하십시오.
5. SAN Volume Controller의 전면 패널을 제거하십시오.
6. 주의: 접속된 케이블의 손상을 피하려면 주의하여 서비스 컨트롤러를 제거하십시오.

두 개의 손잡이 **2**를 당겨 걸쇠를 풀고, SAN Volume Controller로부터 주의하여 서비스 컨트롤러를 당기십시오.

7. 서비스 컨트롤러 **1**을 제거하십시오.
8. SAN Volume Controller에서 수행할 다른 태스크가 있는 경우, 지금 태스크를 수행하십시오. 그렇지 않으면, 서비스 컨트롤러를 다시 설치하십시오.

주:

- a. 40-way 케이블 커넥터는 주의를 필요로 합니다.
- b. 리본 케이블을 다시 연결하기 전에, 접속물이 아래 방향으로 되어 있는지 확인하십시오. 설치 중에 케이블이 흔들리거나 꼬이지 않게 직선으로 설치되는지 확인하면서 케이블을 서비스 컨트롤러의 뒷면에 주의하여 설치하십시오. 케이블 커넥터 끝에 짙은 파란색 선이 보이지 않는지 확인하는 것에

유의하십시오. 이것은 케이블이 완전히 장착되었는지 확인합니다. 그림 90 및 그림 91을 참조하십시오.

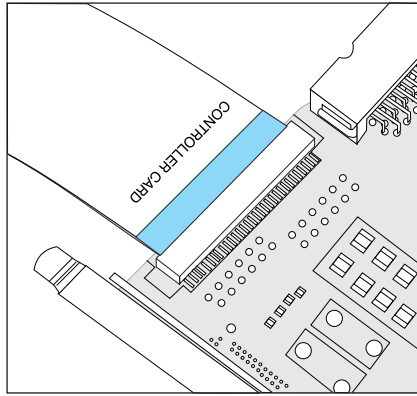


그림 90. 서비스 컨트롤러 카드 케이블이 올바르게 설치됨

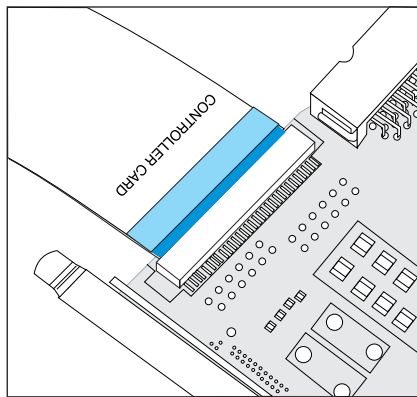


그림 91. 서비스 컨트롤러 카드 케이블이 올바르게 장착되지 않음

- c. 서비스 컨트롤러 설치 시, 컨트롤러 받침 뒤에 마운트된 팬 어셈블리와 연결되지 않았는지 확인하십시오. SAN Volume Controller 안으로 서비스 컨트롤러를 밀 때 서비스 컨트롤러 아래로 케이블을 구부리십시오. 결외가 제 위치에서 찰칵 소리가 날 때까지 서비스 컨트롤러를 계속 미십시오.
  - d. SAN Volume Controller 안에서 케이블이 서비스 컨트롤러에 제대로 접속되었는지 확인하십시오.
9. 역순서로 다른 부품을 다시 설치하십시오.

주: 광섬유 채널 포트의 WWPN은 서비스 컨트롤러의 WWNN에서 파생됩니다. 205 페이지의 10단계를 수행하지 않은 경우, 이 SAN Volume Controller를 통해 디스크를 액세스하기 전에 호스트 시스템을 다시 시작해야 합니다

10. 서비스 컨트롤러가 동시 유지보수의 일부로서 바뀔 경우, 새 서비스 컨트롤러에 WWNN을 다시 작성해야 합니다. 이것이 실패하면 호스트 시스템은 다시 시동될 때까지 해당 노드의 광섬유 채널 포트에 액세스할 수 없습니다. WWNN을 복원하려면 다음을 수행하십시오.
  - a. SAN Volume Controller 전원을 켜십시오.
  - b. 서비스 패널에서 노드 상태를 표시하십시오. 서비스 패널에서 노드 상태 표시 프로시저를 참조하십시오.
  - c. 작동 중지 단추를 누른 채로 선택 단추를 누른 후 놓고 작동 중지 단추를 놓으십시오.
  - d. WWNN이 디스플레이의 라인 1에 표시됩니다. 디스플레이의 라인 2에는 원래 WWNN의 마지막 5개의 문자가 포함됩니다. 번호가 모두 0으로 표시되면 이것은 이 수리 조작의 일부로서 디스크 드라이브도 바뀌었기 때문일 수 있습니다.
    - 1) 모두 0으로 표시되면 10e단계로 이동하십시오.
    - 2) 다른 번호가 표시되면 번호를 승인하기 위해 선택 단추를 누르십시오. WWNN이 복원됩니다.
  - e. 표시된 번호가 모두 0이면 작업중인 노드의 VPD에 WWNN이 표시됩니다. 번호의 마지막 5문자를 기록하십시오.
  - f. 서비스 패널에 표시된 WWNN(World Wide Node Name)을 사용하여 작동 중지 단추를 누른 채로 선택 단추를 누른 후 놓고 작동 중지 단추를 놓으십시오. 표시된 번호를 증가 또는 감소시키려면 위로 및 아래로 단추를 사용하여 표시된 번호를 편집하십시오. 필드 간에 이동하려면 왼쪽 및 오른쪽 단추를 사용하십시오. VPD에서 기록한 번호가 표시되면 번호를 승인하기 위해 선택 단추를 두 번 누르십시오. WWNN이 복원됩니다.

#### 관련 태스크

194 페이지의 『SAN Volume Controller에서 전원 케이블 제거』

전원 공급 장치에 문제점이 있을 때 전원 케이블이 손상된 것으로 의심되면 SAN Volume Controller에서 전원 케이블을 제거할 수 있습니다.

196 페이지의 『랙에서 SAN Volume Controller 제거』

랙에서 SAN Volume Controller를 한 번에 제거해야 할 수 있습니다. 그런 경우, 다음 지시를 따르십시오.

198 페이지의 『SAN Volume Controller에서 전면 패널 제거』

유지보수를 수행할 수 있도록 하기 위해 SAN Volume Controller에서 전면 패널을 제거할 수 있습니다. SAN Volume Controller에서 전면 패널을 제거하려면 다음 단계를 수행하십시오.

201 페이지의 『SAN Volume Controller에서 맨 위 덮개 제거』  
다음 단계를 수행하여 SAN Volume Controller에서 맨 위 덮개를 제거할 수 있습니다.

#### 관련 참조

71 페이지의 『VPD 표시』

SAN Volume Controller 클러스터 또는 노드 VPD(Vital Product Data)를 표시하기 위해 그래픽 사용자 인터페이스를 사용할 수 있습니다

81 페이지의 『SAN Volume Controller 메뉴 옵션』

정상 노드 조작 중, 기본 메뉴 순서가 조작가능합니다. 이 메뉴 순서는 클러스터, 노드 및 외부 인터페이스의 조작가능 상태를 검토할 수 있게 합니다. 또한 노드를 설치하고 서비스하는 데 필요한 도구에 대한 액세스를 제공합니다.

---

## 서비스 컨트롤러 케이블 제거

서비스 컨트롤러 케이블을 제거해야 할 경우, 다음을 수행하여 케이블을 제거할 수 있습니다.

1. SAN Volume Controller에서 모든 전원을 제거하십시오.
2. 랙에서 SAN Volume Controller를 제거하십시오.
3. SAN Volume Controller의 맨 위 덮개를 제거하십시오.
4. 서비스 컨트롤러를 제거하고 서비스 컨트롤러의 전면에서 전면 패널 케이블을 제거하십시오.
5. 그림 92를 참조하십시오

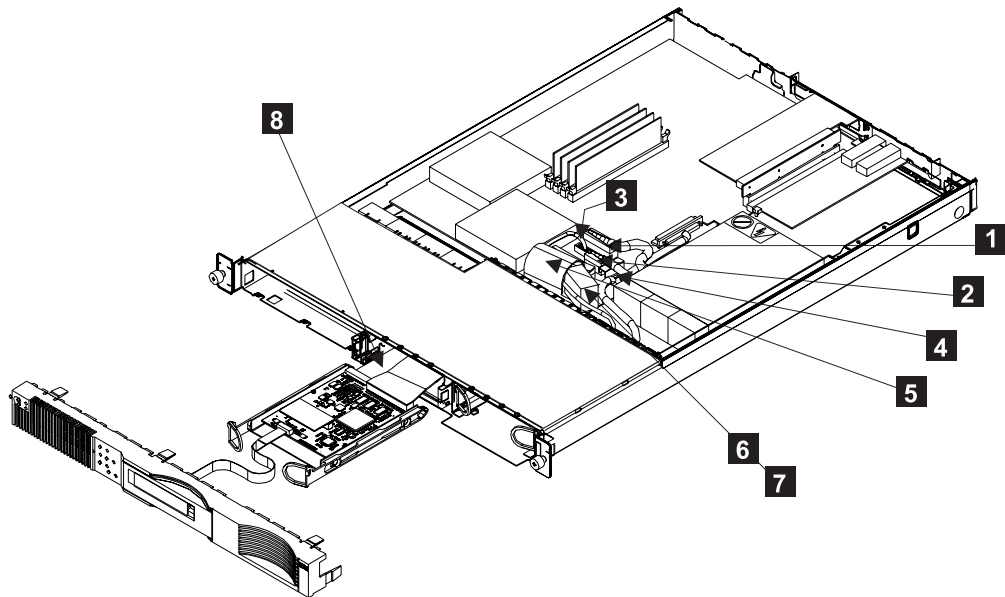


그림 92. 서비스 컨트롤러 케이블



6. 전원 커넥터 P1 **1**의 결쇠를 누르고, 시스템 보드에서 연결 해제하십시오.
7. 전원 커넥터 P2 **2**에 동일한 조치를 수행하십시오.
8. 팬 케이블 **3**을 연결 해제하십시오.
9. ATA 케이블 **5**를 연결 해제하십시오.
10. 팬 브라켓에서 SCSI 신호 케이블 **4**를 들어올리십시오.
11. 팬 **6**의 오른쪽을 앞으로 미끄러지게 하고, 클립 **7**에서 팬을 당기십시오.
12. 커넥터 **8**에서 리본 케이블을 들어올리십시오.

주:

- a. 리본 케이블이 『시스템 평면』으로 레이블됩니다.
- b. 리본 케이블을 사전에 구부려 SAN Volume Controller 안의 올바른 경로로 자동으로 들어가도록 합니다.
- c. 케이블을 다시 설치하려면 시스템 보드에 리본 케이블의 한 끝("시스템 플래너"로 표시됨)을 주의하여 설치하십시오. 케이블이 직선으로 설치되는지 확인하십시오. 208 페이지의 그림 93의 내용을 참조하십시오. 이제 플랫폼 케이블을 라우트하고 이것을 서비스 컨트롤러가 설치될 곳에 집어넣고 케이블의 다른 끝("컨트롤러 카드"로 표시됨)을 SAN Volume Controller 새시의 앞쪽 끝에서 가져오십시오. 그런 다음, 설치 중에 케이블이 흔들리거나 꼬이지 않게 직선으로 설치되는지 확인하면서 케이블을 서비스 컨트롤러의 뒷면에 케이블의 다른 끝을 주의하여 설치하십시오. 서비스 컨트롤러의 뒷면에 ATA 케이블을 설치하십시오. 케이블이 새시로 들어갈 때 손상되지 않는지 확인하면서 서비스 컨트롤러를 주의하여 설치하십시오. 케이블 커넥터 끝에 파란색 선이 보이지 않는지 확인하는 것에 유의하십시오. 이것은 케이블이 완전히 장착되었는지 확인합니다. 204 페이지의 그림 90 및 204 페이지의 그림 91을 참조하십시오.

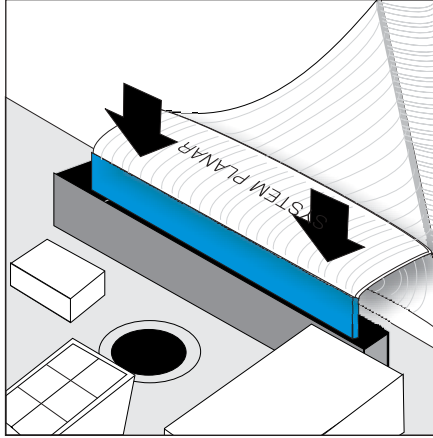


그림 93. 시스템 보드로 서비스 컨트롤러 카드 케이블 설치

### 관련 태스크

194 페이지의 『SAN Volume Controller에서 전원 케이블 제거』

전원 공급 장치에 문제점이 있을 때 전원 케이블이 손상된 것으로 의심되면 SAN Volume Controller에서 전원 케이블을 제거할 수 있습니다.

196 페이지의 『랙에서 SAN Volume Controller 제거』

랙에서 SAN Volume Controller를 한 번에 제거해야 할 수 있습니다. 그런 경우, 다음 지시를 따르십시오.

201 페이지의 『SAN Volume Controller에서 맨 위 덮개 제거』

다음 단계를 수행하여 SAN Volume Controller에서 맨 위 덮개를 제거할 수 있습니다.

202 페이지의 『SAN Volume Controller에서 서비스 컨트롤러 제거』

SAN Volume Controller에서 서비스 컨트롤러를 제거할 수 있으나, 문제점 판별 프로시저의 일부로서 서비스 컨트롤러를 바꾸는 중인 경우, 서비스 컨트롤러 FRU의 일부로서 제공된 케이블도 바꾸어어야 합니다.

## 디스크 드라이브 및 서비스 컨트롤러 바꾸기

서비스 컨트롤러를 바꾸면 비휘발성 메모리에는 노드 복원을 수행할 수 있게 하는 운영 체제 소프트웨어가 들어 있지 않게 됩니다. 이것은 노드가 하드 디스크에서 시동하면 소프트웨어가 자동으로 복원되므로 문제가 되지 않습니다. 하드 디스크 및 서비스 컨트롤러를 동시에 바꾸어야 하는 경우, 노드 복원을 수행하기 위해 노드를 시동할 수 없습니다.

작업 중인 노드로부터 서비스 컨트롤러로 서비스 컨트롤러를 교체해야 합니다. 작업 중인 노드로 교체되는 서비스 컨트롤러는 노드가 하드 디스크로부터 시동될 때 비휘발성 메모리를 갱신합니다. 실패한 노드로 교체되는 서비스 컨트롤러에는 해당 노드에서 노드 복원을 수행하는 데 필요한 운영 체제가 들어 있습니다.

## 관련 태스크

202 페이지의 『SAN Volume Controller에서 서비스 컨트롤러 제거』

SAN Volume Controller에서 서비스 컨트롤러를 제거할 수 있으나, 문제점 판별 프로시저의 일부로서 서비스 컨트롤러를 바꾸는 중인 경우, 서비스 컨트롤러 FRU의 일부로서 제공된 케이블도 바꾸어어야 합니다.

『디스크 드라이브 제거』

디스크 드라이브 및 케이블을 제거할 수 있으나 디스크 드라이브는 쉽게 깨질 수 있으므로 주의해야 합니다.

---

## 디스크 드라이브 제거

디스크 드라이브 및 케이블을 제거할 수 있으나 디스크 드라이브는 쉽게 깨질 수 있으므로 주의해야 합니다.

주의:

- 디스크 드라이브를 주의하여 조작하고 강한 자기 필드로부터 떨어뜨려 보존하십시오.
- 디스크 드라이브는 ESD(Electrostatic-Discharge)에 민감합니다. 정전기 손상을 피하려면 예방 조치를 취하십시오. 이 디바이스 핸들링에 대한 정보는 "정전기에 민감한 디바이스 조작"을 참조하십시오.

디스크 드라이브 및 케이블을 제거하려면 다음 단계를 수행하십시오.

1. SAN Volume Controller 및 호스트 시스템 간의 모든 조작용이 중지되었는지 고객과 함께 검증하십시오.
2. SAN Volume Controller에서 모든 전원을 제거하십시오.
3. 랙에서 SAN Volume Controller를 제거하십시오.
4. SAN Volume Controller의 맨 위 덮개를 제거하십시오.
5. 210 페이지의 그림 94를 참조하십시오

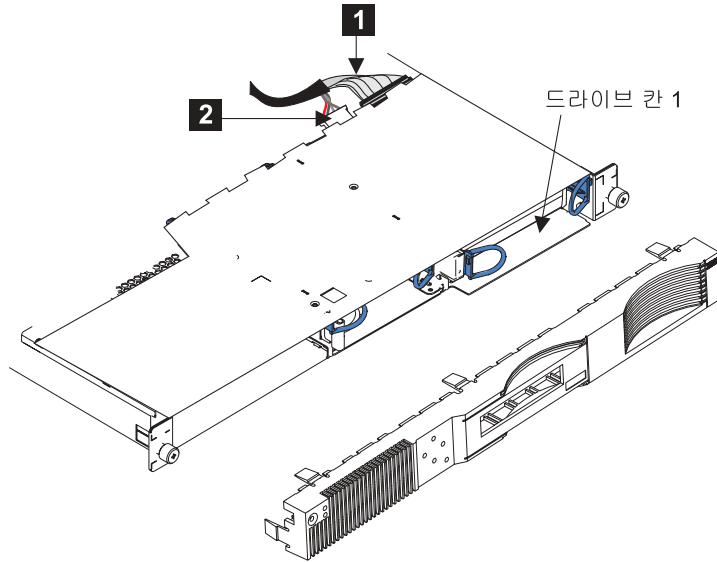


그림 94. 디스크 드라이브 제거

6. 디스크 드라이브 뒤에서 SCSI 신호 커넥터 **1** 및 전원 커넥터 **2** 를 연결 해제 하십시오.
7. 전면 패널을 제거하십시오.
8. 두 개의 핸들을 당겨 걸쇠를 풀고, SAN Volume Controller로부터 앞으로 디스크 드라이브를 당기십시오.
9. 디스크 드라이브를 다른 것으로 교환하려는 경우, 그림 95의 내용을 참조하십시오.

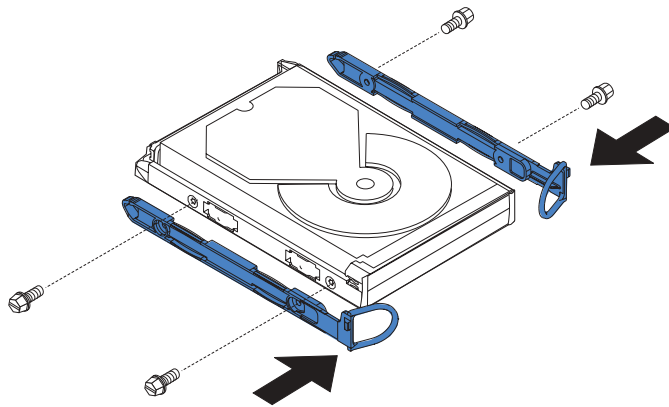


그림 95. 회로를 디스크 드라이브에 접속

10. 새 디스크 드라이브에 있는 나사와 회로를 찾으십시오. 회로를 디스크 드라이브에 접속하십시오.
11. 211 페이지의 그림 96을 참조하십시오

드라이브 HDA (뒷면 표시, PCB 아래쪽)

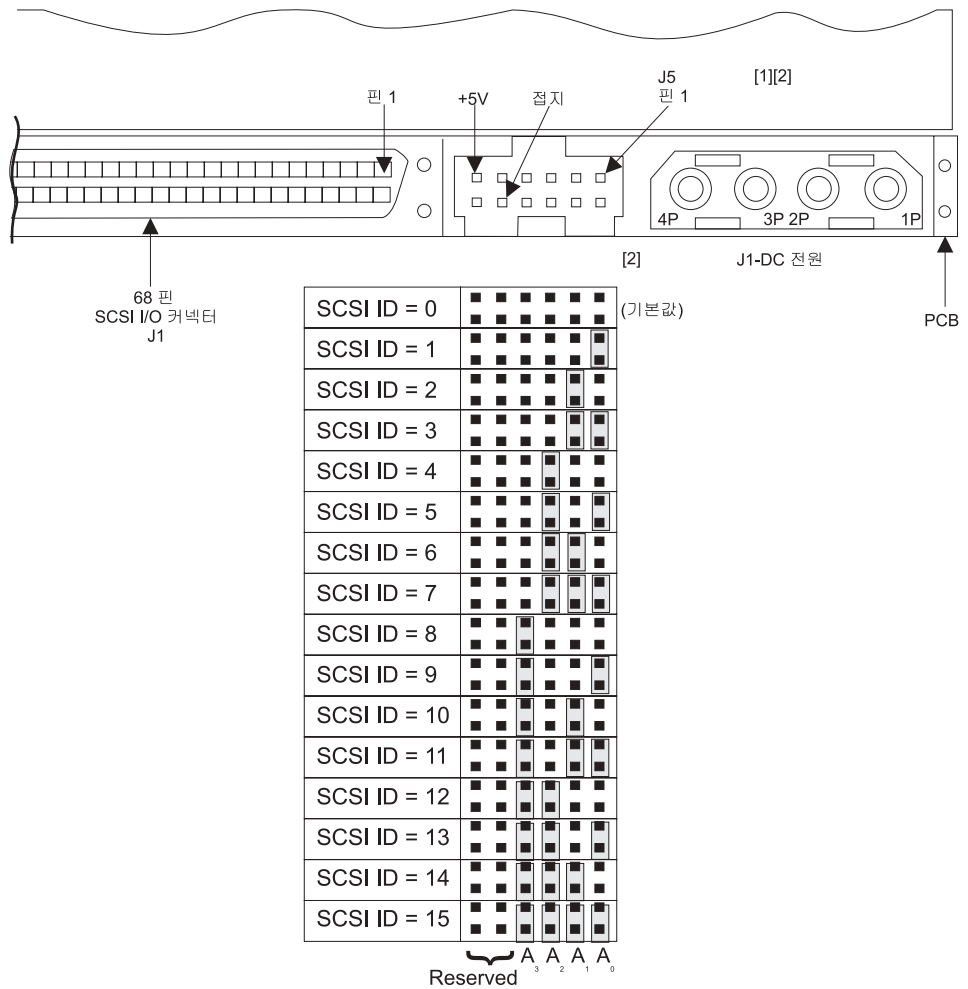


그림 96. 디스크 드라이브 점퍼

12. 이전 디스크 드라이브에 설치된 점퍼가 있는지 여부를 점검하십시오. 점퍼가 있는 경우, 새 디스크 드라이브에 일치하는 점퍼를 설치하십시오.
13. SAN Volume Controller에서 수행할 다른 태스크가 있는 경우, 지금 태스크를 수행하십시오. 그렇지 않으면, 역순서로 부품을 다시 설치하십시오.

주: 디스크 드라이브 설치 시, 결쇄가 제위치에서 찰칵 소리가 날 때까지 SAN Volume Controller로 미십시오.

14. 디스크 드라이브를 바꾼 경우, 노드 복구 프로시저를 사용하여 SAN Volume Controller에 소프트웨어를 다시 설치할 수 있습니다.

주: 하드 디스크 및 서비스 컨트롤러를 동시에 바꾸어야 하는 경우, 노드 복원을 수행하기 위해 노드를 시동할 수 없습니다. "디스크 드라이브 및 서비스 컨트롤러 바꾸기"를 참조하십시오.

관련 태스크

142 페이지의 『노드 복구 수행』

다음의 단계별 지시에 따라 노드 복구를 수행할 수 있습니다.

194 페이지의 『SAN Volume Controller에서 전원 케이블 제거』

전원 공급 장치에 문제점이 있을 때 전원 케이블이 손상된 것으로 의심되면 SAN Volume Controller에서 전원 케이블을 제거할 수 있습니다.

196 페이지의 『랙에서 SAN Volume Controller 제거』

랙에서 SAN Volume Controller를 한 번에 제거해야 할 수 있습니다. 그런 경우, 다음 지시를 따르십시오.

201 페이지의 『SAN Volume Controller에서 맨 위 덮개 제거』

다음 단계를 수행하여 SAN Volume Controller에서 맨 위 덮개를 제거할 수 있습니다.

**관련 참조**

208 페이지의 『디스크 드라이브 및 서비스 컨트롤러 바꾸기』

서비스 컨트롤러를 바꾸면 비휘발성 메모리에는 노드 복원을 수행할 수 있게 하는 운영 체제 소프트웨어가 들어 있지 않게 됩니다. 이것은 노드가 하드 디스크에서 시동하면 소프트웨어가 자동으로 복원되므로 문제가 되지 않습니다. 하드 디스크 및 서비스 컨트롤러를 동시에 바꾸어야 하는 경우, 노드 복원을 수행하기 위해 노드를 시동할 수 없습니다.

---

## 디스크 드라이브 케이블 제거

다음 단계를 수행하여 디스크 드라이브 케이블을 제거할 수 있습니다.

1. SAN Volume Controller에서 모든 전원을 제거하십시오.
2. 랙에서 SAN Volume Controller를 제거하십시오.
3. SAN Volume Controller의 맨 위 덮개를 제거하십시오.
4. 213 페이지의 그림 97을 참조하십시오

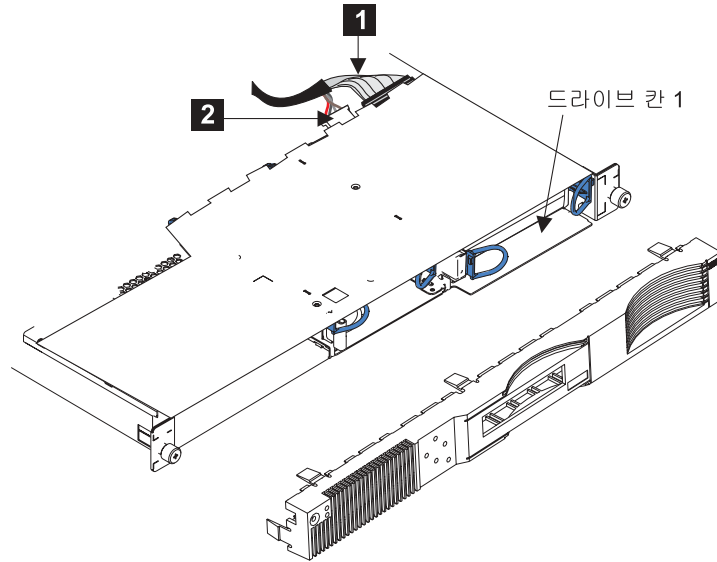


그림 97. 디스크 드라이브 케이블 제거

5. 디스크 드라이브 뒤에서 SCSI 신호 커넥터 **1** 및 전원 커넥터 **2** 를 연결 해제한 후 케이블을 제거하십시오.
6. SAN Volume Controller에서 수행할 다른 태스크가 있는 경우, 지금 태스크를 수행하십시오. 그렇지 않으면, 역순서로 부품을 다시 설치하십시오.

#### 관련 태스크

194 페이지의 『SAN Volume Controller에서 전원 케이블 제거』

전원 공급 장치에 문제점이 있을 때 전원 케이블이 손상된 것으로 의심되면 SAN Volume Controller에서 전원 케이블을 제거할 수 있습니다.

196 페이지의 『랙에서 SAN Volume Controller 제거』

랙에서 SAN Volume Controller를 한 번에 제거해야 할 수 있습니다. 그런 경우, 다음 지시를 따르십시오.

201 페이지의 『SAN Volume Controller에서 맨 위 덮개 제거』

다음 단계를 수행하여 SAN Volume Controller에서 맨 위 덮개를 제거할 수 있습니다.

---

## 디스크 드라이브 팬 제거

다음 단계를 수행하여 디스크 드라이브 팬을 제거할 수 있습니다.

1. SAN Volume Controller에서 모든 전원을 제거하십시오.
2. 랙에서 SAN Volume Controller를 제거하십시오.
3. SAN Volume Controller의 맨 위 덮개를 제거하십시오.
4. 214 페이지의 그림 98을 참조하십시오.

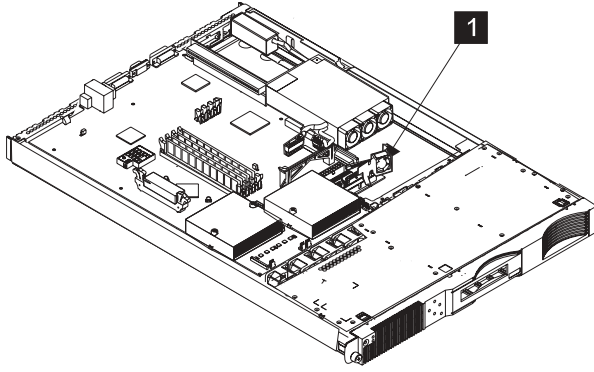


그림 98. 디스크 드라이브 팬 제거

5. 시스템 보드에 연결된 전원 케이블의 플러그를 뽑으십시오.
6. 그림 98의 내용을 참조하십시오. 디스크 드라이브 팬의 오른쪽을 앞으로 미끄러지게 하여 전체 팬 어셈블리 **1** 을 제거하십시오. 그런 다음 클립에서 어셈블리를 당기십시오.
7. 팬을 바꾸려면 다음을 수행하십시오.
  - a. 브라켓의 측면을 당겨 브라켓에서 이전 팬을 제거하십시오.
  - b. 브라켓의 측면을 당겨 브라켓으로 새 팬을 삽입하십시오.
8. SAN Volume Controller에서 수행할 다른 태스크가 있는 경우, 지금 태스크를 수행하십시오. 그렇지 않으면, 역순서로 부품을 다시 설치하십시오.

**주:**

- a. 공기 흐름은 SAN Volume Controller의 앞에서 뒤로 이루어집니다.
- b. 팬 케이블은 팬의 뒤에서 제공됩니다. 팬 설치 시, 팬의 뒤가 SAN Volume Controller의 뒤를 향해 있습니다.

**관련 태스크**

194 페이지의 『SAN Volume Controller에서 전원 케이블 제거』

전원 공급 장치에 문제점이 있을 때 전원 케이블이 손상된 것으로 의심되면 SAN Volume Controller에서 전원 케이블을 제거할 수 있습니다.

196 페이지의 『랙에서 SAN Volume Controller 제거』

랙에서 SAN Volume Controller를 한 번에 제거해야 할 수 있습니다. 그런 경우, 다음 지시를 따르십시오.

201 페이지의 『SAN Volume Controller에서 맨 위 덮개 제거』

다음 단계를 수행하여 SAN Volume Controller에서 맨 위 덮개를 제거할 수 있습니다.



## 마이크로프로세서 팬 제거

다음 단계를 수행하여 마이크로프로세서 팬을 제거할 수 있습니다.

1. SAN Volume Controller에서 모든 전원을 제거하십시오.
2. 랙에서 SAN Volume Controller를 제거하십시오.
3. SAN Volume Controller의 맨 위 덮개를 제거하십시오.
4. 그림 99를 참조하십시오

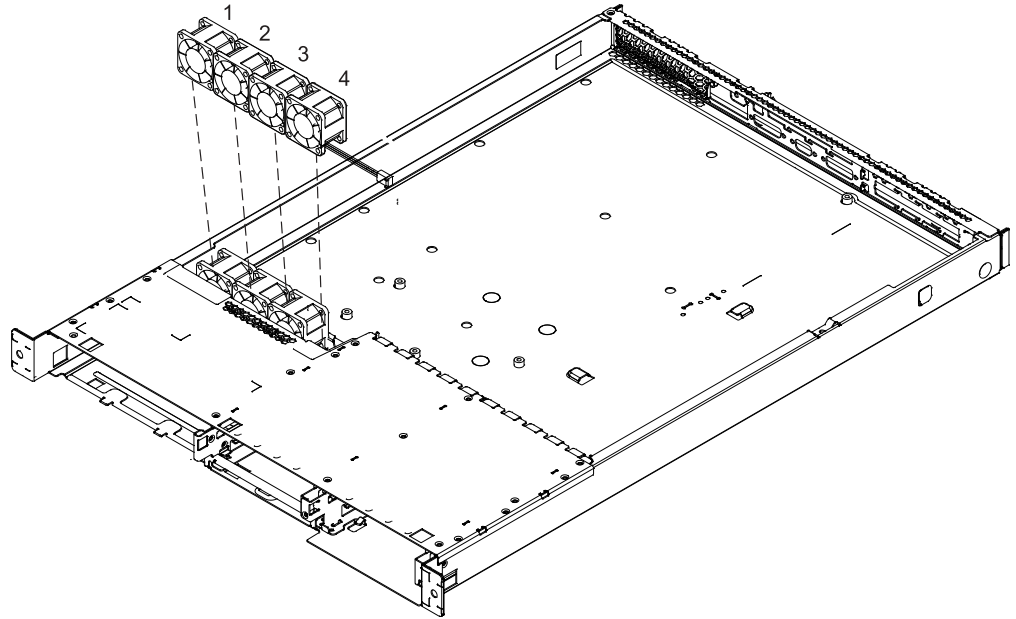


그림 99. 마이크로프로세서 팬 제거

5. 시스템 보드에서 팬 케이블을 연결 해제하십시오.
6. 팬은 왼쪽에서 오른쪽으로 1에서 4까지 번호를 매깁니다. 그림 99의 내용을 참조하십시오. 리테이닝 클립 위로 팬을 들어올리십시오.

주: 네 번째 팬을 제거하려면, 세 번째 팬을 우선 제거하십시오. 그런 다음 들어올리기 전에 왼쪽에서 네 번째 팬을 제거하십시오.

7. SAN Volume Controller에서 수행할 다른 태스크가 있는 경우, 지금 태스크를 수행하십시오. 그렇지 않으면, 역순서로 부품을 다시 설치하십시오.

주:

- a. 공기 흐름은 SAN Volume Controller의 앞에서 뒤로 이루어집니다.
- b. 팬 케이블은 팬의 뒤에서 제공됩니다. 팬 설치 시, 팬의 뒤가 SAN Volume Controller의 뒤를 향해 있습니다.
- c. 마이크로프로세서 팬을 설치 중인 경우, 리테이닝 클립의 팬을 방향 지정하여 케이블이 시스템 보드의 커넥터에 연결될 수 있게 하십시오.

## 관련 태스크

194 페이지의 『SAN Volume Controller에서 전원 케이블 제거』  
전원 공급 장치에 문제점이 있을 때 전원 케이블이 손상된 것으로 의심되면 SAN Volume Controller에서 전원 케이블을 제거할 수 있습니다.

196 페이지의 『랙에서 SAN Volume Controller 제거』  
랙에서 SAN Volume Controller를 한 번에 제거해야 할 수 있습니다. 그런 경우, 다음 지시를 따르십시오.

201 페이지의 『SAN Volume Controller에서 맨 위 덮개 제거』  
다음 단계를 수행하여 SAN Volume Controller에서 맨 위 덮개를 제거할 수 있습니다.

---

## SAN Volume Controller 전원 공급 장치 제거

전원 공급 장치를 제거하려면 다음 단계를 수행하십시오.

1. SAN Volume Controller에서 모든 전원을 제거하십시오.
2. 랙에서 SAN Volume Controller를 제거하십시오.
3. SAN Volume Controller의 맨 위 덮개를 제거하십시오.
4. 그림 100을 참조하십시오

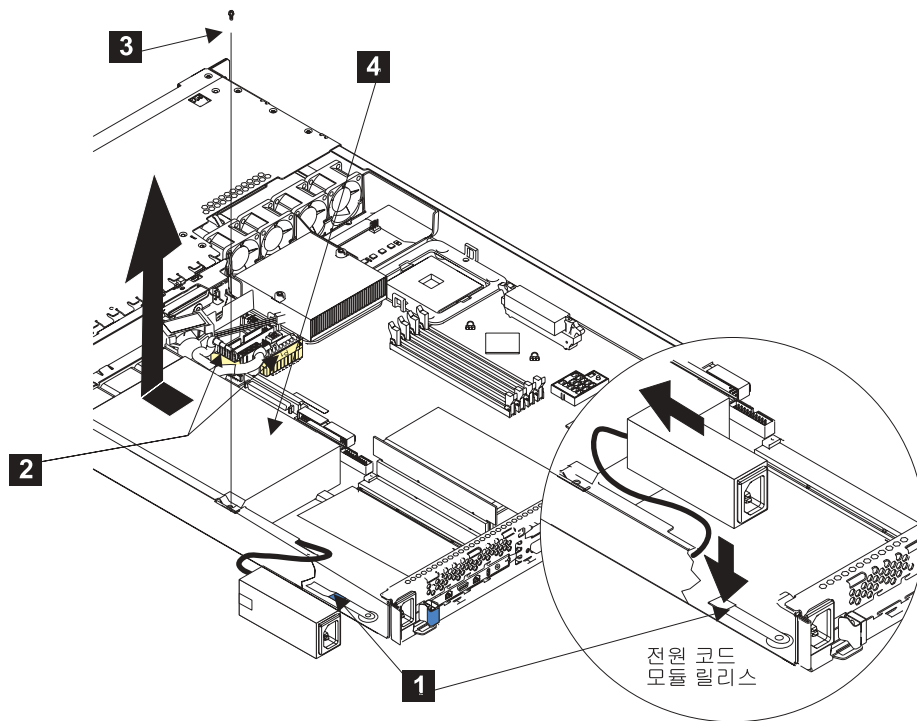


그림 100. 전원 공급 장치 제거

5. 디스크 드라이브 팬을 제거하십시오.

6. 전원 케이블 모듈의 전면에서 클립 **1** 을 아래로 누르고 정렬 탭이 SAN Volume Controller의 측면에 있는 슬롯을 벗어날 때까지 SAN Volume Controller의 전면을 향해 모듈을 미끄러지게 하십시오.
7. 케이블이 허용하는 한 SAN Volume Controller에서 전원 케이블 모듈을 들어올려 한 쪽에 놓이게 하십시오.
8. 전원 커넥터 **2** 를 연결 해제하십시오.
9. 나사 **3** 을 제거하십시오.
10. 전원 공급 장치 **4** 를 앞으로 미끄러지게 한 후, SAN Volume Controller에서 들어올리십시오.

전원 공급 장치는 개별 단위 FRU입니다. 일부를 수리하거나 교환하지 마십시오.

주: 다음 주의사항의 변환에 대한 정보는 *IBM TotalStorage SAN Volume Controller: 안전 주의사항을 참조하십시오.*

#### 위험

전원 공급 장치 어셈블리의 덮개를 열지 마십시오. (32)

11. SAN Volume Controller에서 수행할 다른 태스크가 있는 경우, 지금 태스크를 수행하십시오. 그렇지 않으면, 역순서로 부품을 다시 설치하십시오.

#### 관련 태스크

196 페이지의 『랙에서 SAN Volume Controller 제거』

랙에서 SAN Volume Controller를 한 번에 제거해야 할 수 있습니다. 그런 경우, 다음 지시를 따르십시오.

201 페이지의 『SAN Volume Controller에서 맨 위 덮개 제거』

다음 단계를 수행하여 SAN Volume Controller에서 맨 위 덮개를 제거할 수 있습니다.

213 페이지의 『디스크 드라이브 팬 제거』

다음 단계를 수행하여 디스크 드라이브 팬을 제거할 수 있습니다.

---

## 시스템 보드 CMOS 배터리 제거 및 바꾸기

시스템 보드 CMOS 배터리를 제거하려면 다음 단계를 수행해야 합니다.

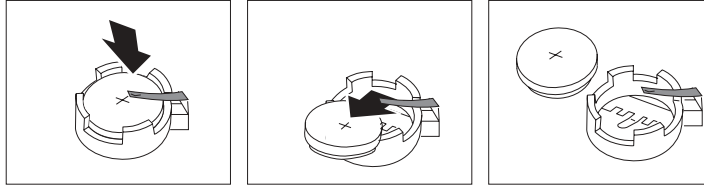


그림 101. 시스템 보드 CMOS 배터리 제거

배터리를 새 것으로 교환하려는 경우, IBM 부품 번호 33F8354나 제조업체가 권장하는 동일 배터리 유형만을 사용하십시오.

**주의:**

리튬 배터리는 화재, 폭발 또는 심각한 화상을 야기할 수 있습니다. 재충전하거나, 해체하거나, 100°C(212°F) 이상으로 가열하거나, 셀에 직접 납땀하거나, 소각하거나, 셀 내용물을 물에 노출하지 마십시오. 어린이의 손이 닿지 않는 곳에 보관하십시오. 사용자 시스템에 지정된 부품 번호의 제품으로만 바꾸십시오. 다른 종류의 배터리의 사용은 화재나 폭발의 위험을 가져올 수 있습니다. 배터리 커넥터는 극성을 갖고 있습니다. 극성을 바꾸지 마십시오. 지역 법령에 따라 배터리를 폐기하십시오. (22)

다음에 유의하십시오.

- 물에 던지거나 적시지 마십시오.
- 100°C(212°F)를 초과하여 가열하지 마십시오.
- 수리하거나 해체하지 마십시오.

지역 법령이나 규정에 따라 배터리를 적절히 폐기하십시오.

1. SAN Volume Controller에서 모든 전원을 제거하십시오.
2. 랙에서 SAN Volume Controller를 제거하십시오.
3. SAN Volume Controller의 맨 위 덮개를 제거하십시오.
4. 배터리에서 배터리 클립을 들어올리려면 한 손가락을 사용하십시오.
5. 소켓에서 배터리를 약간 미끄러지게 하려면 한 손가락을 사용하십시오. 사용자가 소켓에서 배터리를 미끄러지게 하면 스프링 메커니즘이 배터리를 바깥으로 밀니다.
6. 엄지손가락 및 첫 번째 손가락을 사용하여 배터리 클립 아래로부터 배터리를 당기십시오.
7. 클립을 천천히 눌러 배터리 클립이 배터리 소켓의 밑에 닿는지 확인하십시오.

시스템 보드 CMOS 배터리를 바꾸려면 다음 단계를 수행하십시오. 219 페이지의 그림 102의 내용을 참조하십시오.

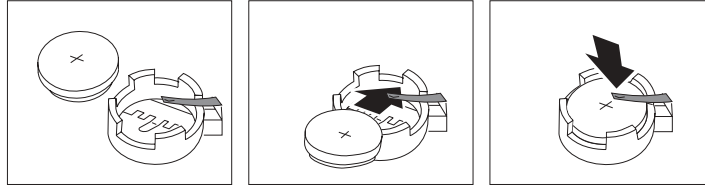


그림 102. 시스템 보드 CMOS 배터리 바꾸기

1. 배터리 클립 아래의 소켓으로 삽입할 수 있도록 배터리를 기울이십시오.
2. 배터리가 배터리 클립 아래로 미끄러지게 하고, 배터리 아래를 눌러 소켓으로 삽입하십시오.
3. SAN Volume Controller에서 수행할 다른 태스크가 있는 경우, 지금 태스크를 수행하십시오. 그렇지 않으면, 역순서로 부품을 다시 설치하십시오.
4. 이 SAN Volume Controller가 CMOS 배터리가 실패할 때의 구성 노드인 경우, 클러스터 날짜 및 시간이 올바르지 않을 수 있습니다. COMS 배터리를 바꾼 다음 마스터 콘솔을 사용하여 클러스터 시간을 확인하고 필요 시 조정하십시오.

#### 관련 태스크

194 페이지의 『SAN Volume Controller에서 전원 케이블 제거』

전원 공급 장치에 문제점이 있을 때 전원 케이블이 손상된 것으로 의심되면 SAN Volume Controller에서 전원 케이블을 제거할 수 있습니다.

196 페이지의 『랙에서 SAN Volume Controller 제거』

랙에서 SAN Volume Controller를 한 번에 제거해야 할 수 있습니다. 그런 경우, 다음 지시를 따르십시오.

201 페이지의 『SAN Volume Controller에서 맨 위 덮개 제거』

다음 단계를 수행하여 SAN Volume Controller에서 맨 위 덮개를 제거할 수 있습니다.

## 메모리 모듈 제거

메모리 모듈은 ESD(Electrostatic-Discharge)에 민감합니다. 정전기 손상을 피하려면 예방 조치를 취하십시오. 다음 단계를 수행하여 메모리 모듈을 제거할 수 있습니다.

1. SAN Volume Controller에서 모든 전원을 제거하십시오.
2. 랙에서 SAN Volume Controller를 제거하십시오.
3. SAN Volume Controller의 맨 위 덮개를 제거하십시오.
4. 220 페이지의 그림 103을 참조하십시오

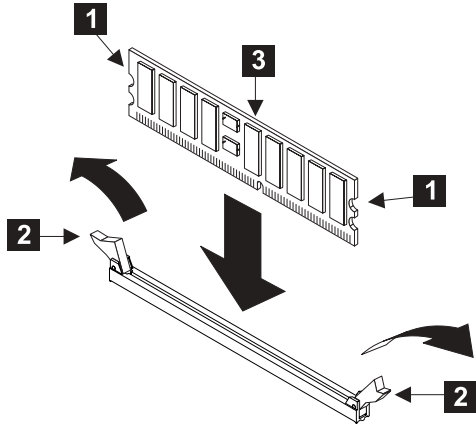


그림 103. 메모리 모듈 제거

5. 주의: 결합이 모듈의 **뱅크**에만 한정되는 경우, 특정 모듈 대신 **뱅크**의 모듈 둘 다를 교환하십시오. SAN Volume Controller의 전면에서 볼 때, 모듈 번호는 왼쪽에서 오른쪽으로 4에서 1까지의 번호를 매깁니다. 모듈 4 및 3은 **뱅크 2**에 있으며, 모듈 2 및 1은 **뱅크 1**에 있습니다.

커넥터 **1**에 엄지손가락을 유지한 채로, 도표의 화살표로 표시된 방향으로 눌러 클립 **2**를 여십시오. 이 조치는 커넥터로부터 메모리 모듈 **3**을 당깁니다.

6. SAN Volume Controller에서 수행할 다른 태스크가 있는 경우, 지금 태스크를 수행하십시오. 그렇지 않으면, 역순서로 부품을 다시 설치하십시오.

#### 관련 태스크

194 페이지의 『SAN Volume Controller에서 전원 케이블 제거』

전원 공급 장치에 문제점이 있을 때 전원 케이블이 손상된 것으로 의심되면 SAN Volume Controller에서 전원 케이블을 제거할 수 있습니다.

196 페이지의 『랙에서 SAN Volume Controller 제거』

랙에서 SAN Volume Controller를 한 번에 제거해야 할 수 있습니다. 그런 경우, 다음 지시를 따르십시오.

201 페이지의 『SAN Volume Controller에서 맨 위 덮개 제거』

다음 단계를 수행하여 SAN Volume Controller에서 맨 위 덮개를 제거할 수 있습니다.

#### 관련 참조

xxxvi 페이지의 『정전기에 민감한 디바이스 조작』

정전기에 민감한 디바이스를 핸들하는 방법을 이해했는지 확인하십시오.

## 어댑터 어셈블리

어댑터 어셈블리는 ESD(Electrostatic-Discharge)에 민감합니다. 정전기로 인한 손상을 방지하기 위해 어댑터 어셈블리를 제거하거나 교체할 때에는 예방 조치를 취하십시오.

이 디바이스 핸들링에 대한 정보는 "정전기에 민감한 디바이스 조작"을 참조하십시오.

### 관련 태스크

#### 『어댑터 제거』

어댑터 어셈블리는 ESD(Electrostatic-Discharge)에 민감합니다. 정전기 손상을 피하려면 예방 조치를 취하십시오.

## 어댑터 제거

어댑터 어셈블리는 ESD(Electrostatic-Discharge)에 민감합니다. 정전기 손상을 피하려면 예방 조치를 취하십시오.

다음 단계를 수행하여 어댑터를 제거하십시오.

1. SAN Volume Controller에서 모든 전원을 제거하십시오.
2. 랙에서 SAN Volume Controller를 제거하십시오.
3. SAN Volume Controller의 맨 위 덮개를 제거하십시오.
4. 그림 104를 참조하십시오.

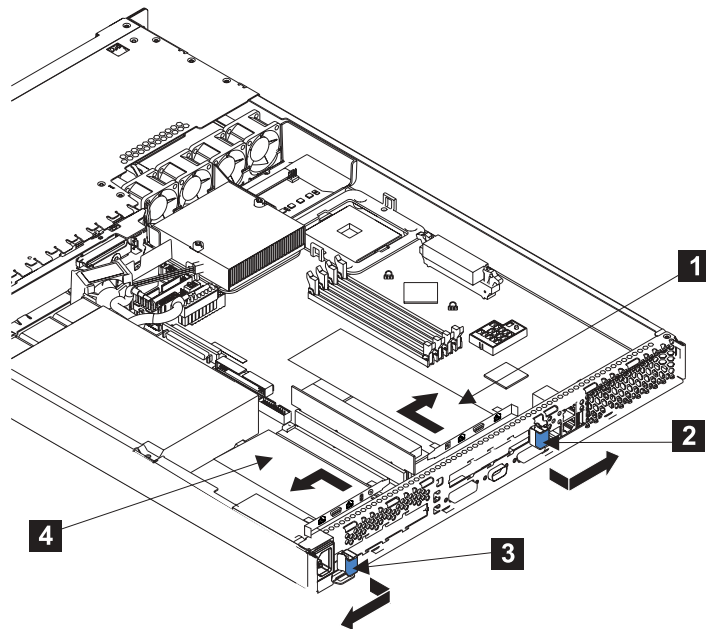


그림 104. 어댑터 제거

5. 제거하려는 어댑터의 경우, 클립( **2** 또는 **3** )의 측면을 함께 눌러 클립을 잠금 해제한 후, 어댑터로부터 클립을 회전시키십시오. 클립은 SAN Volume Controller에 느슨하게 접속되어 있습니다.
6. 주의: 어댑터의 구성요소 및 금빛 가장자리 커넥터를 만지지 마십시오.
7. 커넥터에서 어댑터( **1** 또는 **4** )를 빼십시오.
8. SAN Volume Controller에서 어댑터를 제거하십시오.

#### 관련 태스크

194 페이지의 『SAN Volume Controller에서 전원 케이블 제거』

전원 공급 장치에 문제점이 있을 때 전원 케이블이 손상된 것으로 의심되면 SAN Volume Controller에서 전원 케이블을 제거할 수 있습니다.

196 페이지의 『랙에서 SAN Volume Controller 제거』

랙에서 SAN Volume Controller를 한 번에 제거해야 할 수 있습니다. 그런 경우, 다음 지시를 따르십시오.

201 페이지의 『SAN Volume Controller에서 맨 위 덮개 제거』

다음 단계를 수행하여 SAN Volume Controller에서 맨 위 덮개를 제거할 수 있습니다.

#### 관련 참조

xxxvi 페이지의 『정전기에 민감한 디바이스 조작』

정전기에 민감한 디바이스를 핸들하는 방법을 이해했는지 확인하십시오.

## 어댑터 바꾸기

어댑터 어셈블리는 ESD(Electrostatic-Discharge)에 민감합니다. 정전기로 인한 손상을 방지하기 위해 어댑터 어셈블리를 교체할 때에는 예방 조치를 취하십시오.

어댑터 어셈블리를 바꾸려면 다음 단계를 수행하십시오.

1. 223 페이지의 그림 105를 참조하십시오.



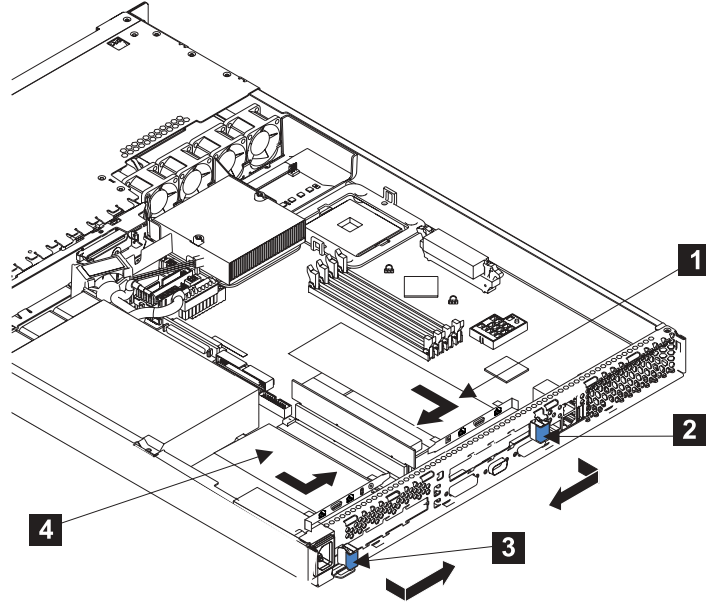


그림 105. 어댑터 바꾸기

2. 주의: 어댑터의 구성요소 및 금빛 가장자리 커넥터를 만지지 마십시오. 어댑터 설치 시, SAN Volume Controller를 켜기 전에 커넥터에 어댑터가 제대로 장착되어 있는지 확인하십시오. 부적절하게 장착된 어댑터는 시스템 보드, 슬롯 1의 라이저 카드 또는 어댑터에 손상을 야기할 수 있습니다.

새 어댑터를 설치하려는 경우, 3단계로 이동하십시오.

어댑터를 다시 설치하려는 경우, 4단계로 이동하십시오.

3. 정전기 패키지로부터 어댑터를 제거하십시오.
4. 맨 위 가장 자리 또는 상단 구석으로 어댑터를 잡고, 커넥터에 정렬하십시오. 라이저 카드(Riser Card)를 고정하고 어댑터를 눌러 커넥터로 완전히 넣으십시오.
5. 어댑터를 향해 확장 슬롯 클립을 회전시키고, 눌러 재위치시키십시오.

#### 관련 태스크

221 페이지의 『어댑터 제거』

어댑터 어셈블리는 ESD(Electrostatic-Discharge)에 민감합니다. 정전기 손상을 피하려면 예방 조치를 취하십시오.

## 시스템 보드 제거

시스템 보드 FRU는 다음 부품이 있는 킷입니다.

- PCI 라이저 카드
- 두 개의 마이크로프로세서
- 마이크로프로세서 VRM(voltage regulator module)

- 평면

시스템 보드 FRU를 바꿀 때 키트에 있는 모든 부품을 사용하십시오.

시스템 보드는 ESD(Electrostatic-Discharge)에 민감합니다. 정전기 손상을 피하려면 예방 조치를 취하십시오.

시스템 보드를 제거하려면 다음 단계를 수행하십시오.

1. SAN Volume Controller에서 모든 전원을 제거하십시오.
2. 랙에서 SAN Volume Controller를 제거하십시오.
3. SAN Volume Controller **1**의 맨 위 덮개를 제거하십시오.
4. 다른 시스템 보드의 시스템 보드를 교환하려는 경우, 5단계로 이동하십시오. 그렇지 않으면, 225 페이지의 7단계로 이동하십시오.
5. 어댑터 어셈블리를 제거하십시오. 어댑터 어셈블리를 유지하고, 교체 시스템 보드를 설치해야 합니다.
6. 메모리 모듈을 제거하십시오. 메모리 모듈을 유지하고, 교체 시스템 보드를 설치해야 합니다.

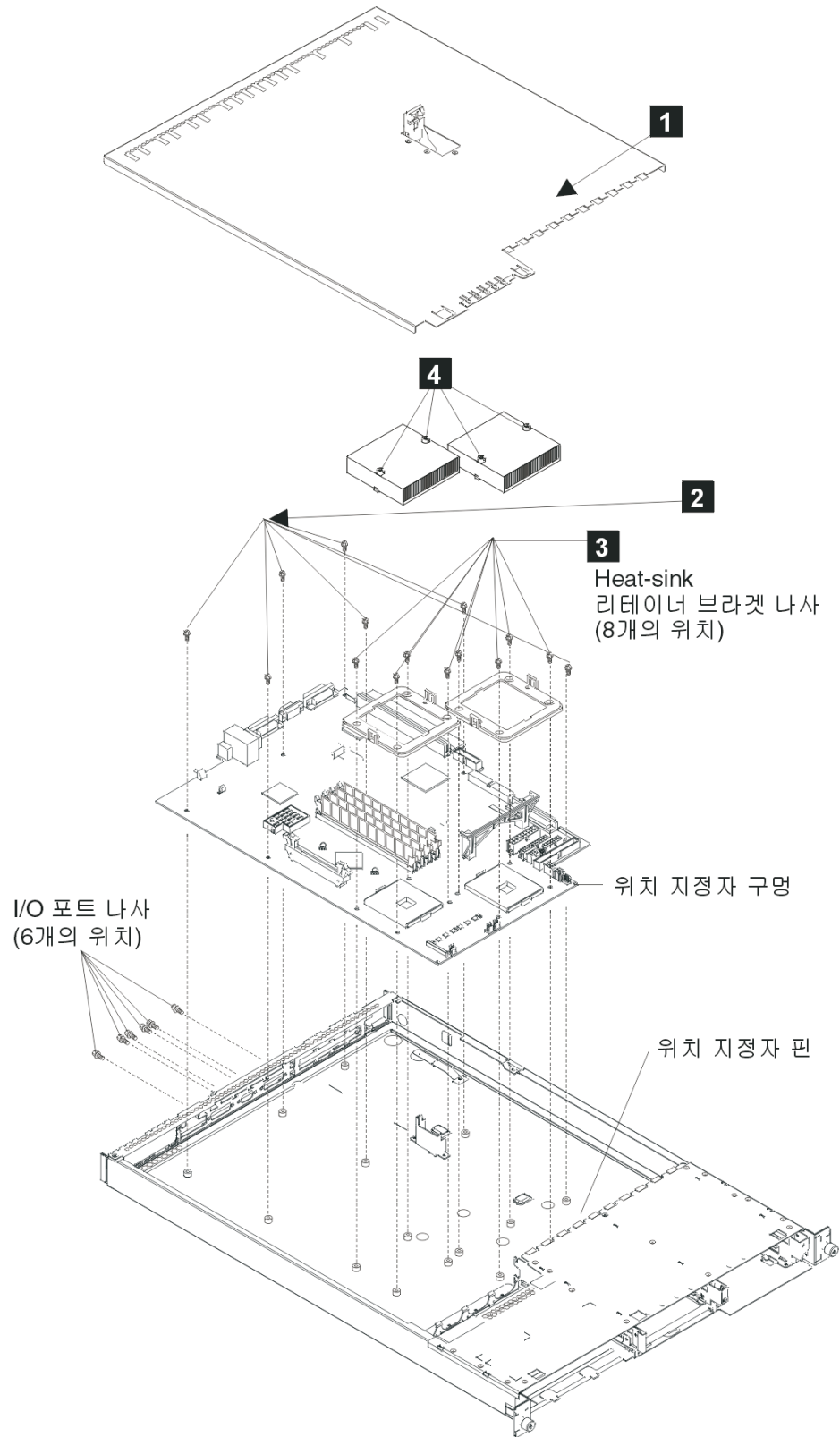


그림 106. 시스템 보드 제거

7. 연결 해제:

- a. 모든 팬 커넥터
  - b. 전원 커넥터 P1 및 P2
  - c. SCSI 전원 커넥터
  - d. ATA 커넥터
  - e. 디스크 드라이브 커넥터
  - f. 서비스 컨트롤러 커넥터
8. 공기 배플을 들어올리십시오.
  9. heat sink 캡티브 나사 **4** 를 풀으십시오.
  10. heat sink를 좌우로 부드럽게 움직여 써멀 컴파운드(thermal compound)로 만들어진 봉합을 뜯고 프로세서를 잡아 당기십시오.
  11. 각 heat sink 리테이너 브라켓 **3** 에서 나사를 제거하십시오.
  12. 리테이너 브라켓을 제거하십시오.
  13. 세 개의 각 커넥터에서 두 개의 나사를 제거하십시오.
  14. 7개의 나사 **2** 를 제거하십시오.
  15. 시스템 보드를 제거하십시오.
  16. SAN Volume Controller에서 수행할 다른 태스크가 있는 경우, 지금 태스크를 수행하십시오. 그렇지 않으면, 역순서로 부품을 다시 설치하십시오.

**주:**

- a. 시스템 보드 FRU 키트의 모든 부품을 사용하십시오(시스템 보드, 프로세서 (2), VRM, 라이저 카드). 224 페이지의 6단계에서 제거한 네 개의 메모리 모듈과 224 페이지의 4단계에서 제거한 두 개의 어댑터 어셈블리만 재사용하십시오.
- b. 새 시스템 보드를 설치하기 전에, 이전 시스템 보드에 접퍼가 설치되었는지 여부를 점검하십시오. 접퍼가 있는 경우, 새 시스템 보드에 일치하는 접퍼를 설치하십시오.
- c. 시스템 보드에 프로세서를 설치하기 전에 프로세서 소켓에서 먼지 덮개를 제거하십시오.
- d. 지시된 유지보수 프로시저로부터 보내진 것이 아닌 경우, SAN Volume Controller 일련 번호를 다시 쓰십시오. 지시된 유지보수 프로시저로부터 보내진 경우, 이 단계는 프로시저 내에서 수행됩니다.
- e. 시스템 보드에 리본 케이블("시스템 플레너"로 표시됨)의 끝을 주의하여 설치하십시오. 케이블이 직선으로 설치되는지 확인하십시오. 227 페이지의 그림 107의 내용을 참조하십시오. 케이블 커넥터 끝에 파란색 선이 보이지 않는지 확인하는 것에 유의하십시오.

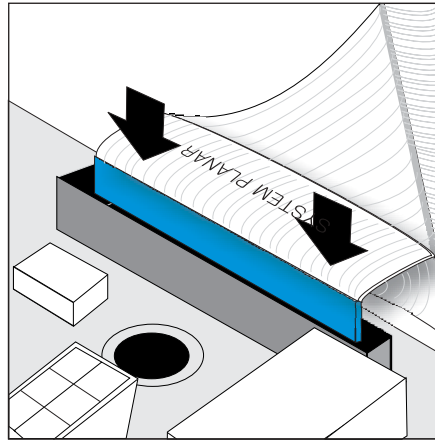


그림 107. 시스템 보드로 서비스 컨트롤러 케이블 설치

#### 관련 태스크

194 페이지의 『SAN Volume Controller에서 전원 케이블 제거』

전원 공급 장치에 문제점이 있을 때 전원 케이블이 손상된 것으로 의심되면 SAN Volume Controller에서 전원 케이블을 제거할 수 있습니다.

196 페이지의 『랙에서 SAN Volume Controller 제거』

랙에서 SAN Volume Controller를 한 번에 제거해야 할 수 있습니다. 그런 경우, 다음 지시를 따르십시오.

201 페이지의 『SAN Volume Controller에서 맨 위 덮개 제거』

다음 단계를 수행하여 SAN Volume Controller에서 맨 위 덮개를 제거할 수 있습니다.

221 페이지의 『어댑터 제거』

어댑터 어셈블리는 ESD(Electrostatic-Discharge)에 민감합니다. 정전기 손상을 피하려면 예방 조치를 취하십시오.

219 페이지의 『메모리 모듈 제거』

메모리 모듈은 ESD(Electrostatic-Discharge)에 민감합니다. 정전기 손상을 피하려면 예방 조치를 취하십시오. 다음 단계를 수행하여 메모리 모듈을 제거할 수 있습니다.

#### 관련 참조

xxxvi 페이지의 『정전기에 민감한 디바이스 조작』

정전기에 민감한 디바이스를 핸들하는 방법을 이해했는지 확인하십시오.

228 페이지의 『SAN Volume Controller 일련 번호 다시 작성』

SAN Volume Controller Console 또는 명령행 인터페이스를 사용하여 SAN Volume Controller 일련 번호를 다시 작성할 수 있습니다.

## SAN Volume Controller 일련 번호 다시 작성

SAN Volume Controller Console 또는 명령행 인터페이스를 사용하여 SAN Volume Controller 일련 번호를 다시 작성할 수 있습니다.

다음 명령을 입력하십시오.

```
svcservicetask writesernum -sernum nodeserialnumber nodename
```

*nodeserialnumber*는 SAN Volume Controller 시스템 보드를 다시 작성합니다.

주: 프레임 전면의 오른쪽에 있는 일련 번호 레이블에서 일련 번호를 복사하십시오.

### 관련 태스크

16 페이지의 『마스터 콘솔에서 명령행 인터페이스 액세스』

명령행 지시를 입력하고 실행해야 할 경우, 마스터 콘솔에서 SAN Volume Controller 명령행 인터페이스에 액세스할 수 있습니다.

---

## 무정전 전원 공급 장치 제거

무정전 전원 공급 장치를 시작하기 전에, 모든 안전 주의사항을 읽으십시오.

주의:

무정전 전원 공급 장치에는 자체 에너지 소스(배터리)가 있습니다. 무정전 전원 공급 장치가 AC 공급 장치에 연결되어 있을 때에도 출력 콘센트에 전압이 흐를 수 있습니다.

(11)

주의:

무정전 전원 공급 장치의 전원이 켜져 있을 때 입력 코드의 플러그를 뽑거나 제거하지 마십시오. 이렇게 하면 무정전 전원 공급 장치에 연결된 장비 및 무정전 전원 공급 장치에서 안전 접지가 제거됩니다. (12)

주의:

전기 쇼크의 위험을 줄이려면, 전도력있는 물질이 없으며 온도 및 습도가 제어된 실내 환경에서 무정전 전원 공급 장치를 설치하십시오. 순환하는 온도는 40°C(104°F)를 넘어서는 안 됩니다. 물 근처나 과도한 습도(최대 95%) 상태에서는 조작하지 마십시오.

(13)

**주의:**

상자를 설치할 때 랙이 앞으로 뒤집히는 위험을 피하기 위해 디바이스를 설치 중인 랙의 모든 안전 예방 조치를 준수하십시오.

전기 어셈블리 및 배터리 어셈블리가 설치된 무정전 전원 공급 장치의 중량은 **39kg(86lb)**입니다.

- 혼자서 무정전 전원 공급 장치를 들어올리지 마십시오. 다른 서비스 담당자에게 도움을 요청하십시오.
- 포장 상자에서 무정전 전원 공급 장치를 꺼내기 전에 무정전 전원 공급 장치에서 배터리 어셈블리를 떼어내십시오.

**주의:**

전기 어셈블리의 중량은 **6.4kg(14lb)**입니다. 무정전 전원 공급 장치에서 제거할 때 주의하십시오. (16)

**주의:**

무정전 전원 공급 장치 배터리 장치의 중량은 **21kg(45lb)**입니다. 혼자서 무정전 전원 공급 장치 배터리 장치를 들어올리지 마십시오. 서비스 담당자에게 도움을 요청하십시오. (18)

무정전 전원 공급 장치를 제거하기 전에 무정전 전원 공급 장치 전기 및 무정전 전원 공급 장치 배터리를 먼저 제거해야 합니다.

무정전 전원 공급 장치를 제거하려면 다음 단계를 수행하십시오.

**주의:**

**1단계** 이전에 이 무정전 전원 공급 장치로 전원이 공급되던 모든 **SAN Volume Controller**가 종료되고 전원 해제되었는지 확인하십시오.

1. 무정전 전원 공급 장치의 전면에서, 대략 5초간 또는 긴 발신음이 중지할 때까지 **끄기 단추 1** 을 누른 채로 있으십시오. 그림 108의 내용을 참조하십시오.

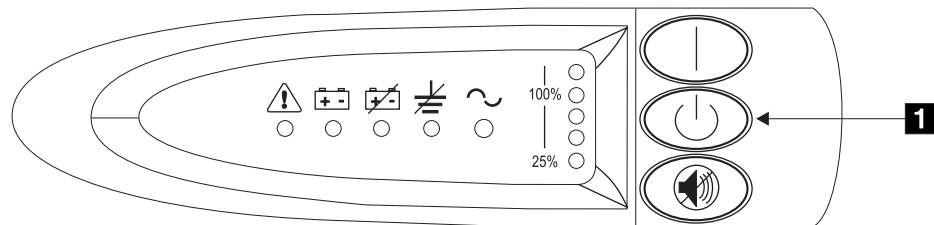


그림 108. 무정전 전원 공급 장치 전면 패널 어셈블리

2. 무정전 전원 공급 장치의 뒤에서, SAN Volume Controller **3**의 전원 공급 장치 케이블의 연결을 해제하십시오.
3. 신호 케이블 **1**을 연결 해제하십시오.
4. 기본 전원 케이블 **2**를 연결 해제하십시오. 그림 109의 내용을 참조하십시오.

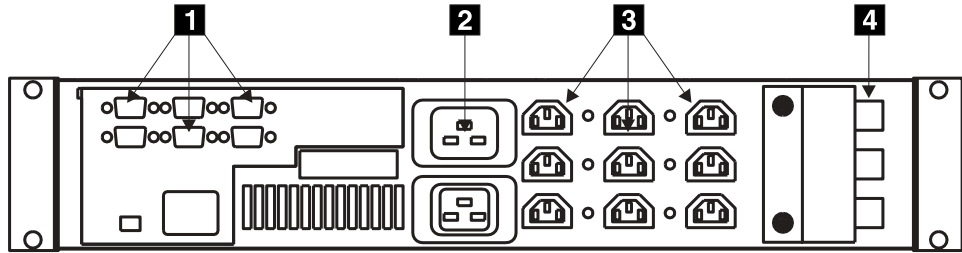


그림 109. 무정전 전원 공급 장치(뒷면 보기)

5. 무정전 전원 공급 장치에서 배터리를 제거하십시오. 무정전 전원 공급 장치 배터리 제거 프로시저를 참조하십시오.

**주의:**

무정전 전원 공급 장치 배터리 장치의 중량은 **21kg(45lb)**입니다. 혼자서 무정전 전원 공급 장치 배터리 장치를 들어올리지 마십시오. 서비스 담당자에게 도움을 요청하십시오. (18)

**주:** 위험, 경고, 주의 주의사항의 변환 및 안전 레이블의 변환의 경우, *IBM TotalStorage SAN Volume Controller*: 안전 주의사항을 참조하십시오.

6. 무정전 전원 공급 장치에서 전기 어셈블리를 제거하십시오. 무정전 전원 공급 장치 전기 어셈블리 제거 프로시저를 참조하십시오.
7. 무정전 전원 공급 장치의 전면에서 231 페이지의 그림 110의 마운팅 나사 **1**을 빼십시오.



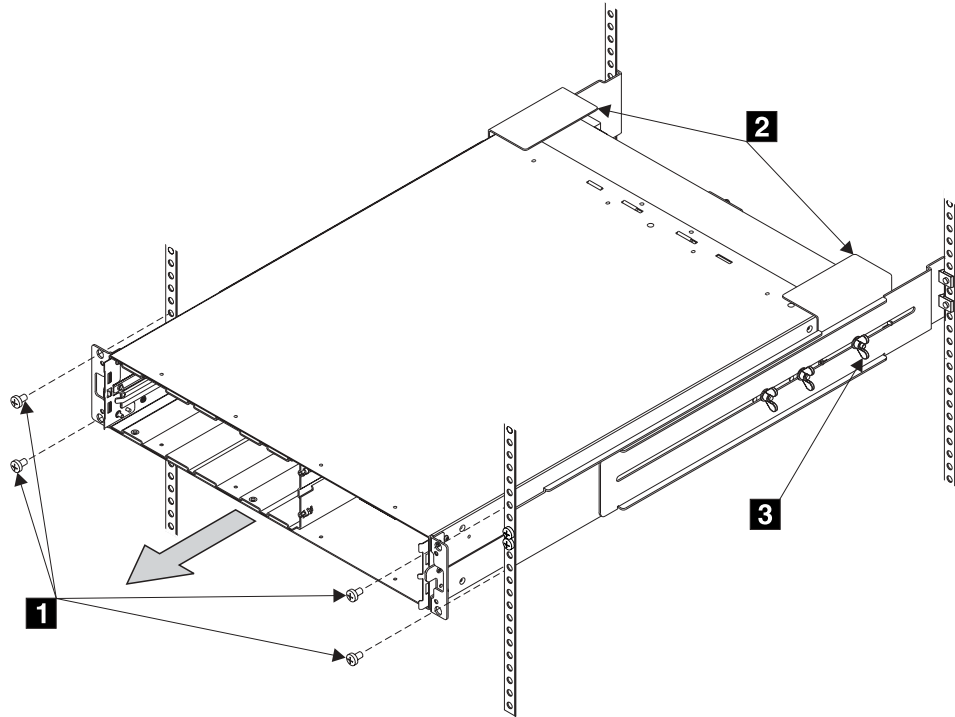


그림 110. 무정전 전원 공급 장치 제거

8. 랙의 뒤에서, 무정전 전원 공급 장치를 대략 5cm(2in) 앞으로 미십시오.

주의: 무정전 전원 공급 장치를 너무 앞으로 밀지 마십시오.

9. 랙의 전면으로 이동하십시오.

10. 다른 서비스 담당자의 도움으로 무정전 전원 공급 장치를 앞으로 당겨 랙에서 제거하십시오.

11. 무정전 전원 공급 장치를 바꾸려면 무정전 전원 공급 장치 바꾸기 프로시저를 참조하십시오.

#### 관련 개념

xxi 페이지의 『주의사항 정의』

특별 주의사항을 표시하기 위해 이 책에 사용된 인쇄 상의 규칙을 이해하는지 확인하십시오.

#### 관련 태스크

232 페이지의 『무정전 전원 공급 장치 전기 제거』

무정전 전원 공급 장치 전기 어셈블리를 제거할 때 모든 안전 수칙을 따르십시오.

234 페이지의 『무정전 전원 공급 장치 배터리 제거』

무정전 전원 공급 장치 배터리를 제거할 때에는 모든 안전 수칙을 따르십시오.

236 페이지의 『무정전 전원 공급 장치 바꾸기』

무정전 전원 공급 장치를 제거한 후에 무정전 전원 공급 장치를 바꿀 수 있습니다.

## 무정전 전원 공급 장치 전기 제거

무정전 전원 공급 장치 전기 어셈블리를 제거할 때 모든 안전 수칙을 따르십시오.

무정전 전원 공급 장치 전기 어셈블리를 제거하려면 다음 단계를 수행하십시오.

주의:

1단계 이전에 이 무정전 전원 공급 장치로 전원이 공급되던 모든 **SAN Volume Controller**가 종료되고 전원 해제되었는지 확인하십시오.

1. 무정전 전원 공급 장치의 전면에서, 대략 5초간 또는 긴 발신음이 중지할 때까지 **끄**기 단추를 누른 채로 있으십시오. "무정전 전원 공급 장치 제거"를 참조하십시오.
2. 무정전 전원 공급 장치의 뒤에서 그림 111의 신호 케이블 **1**을 연결 해제하십시오.

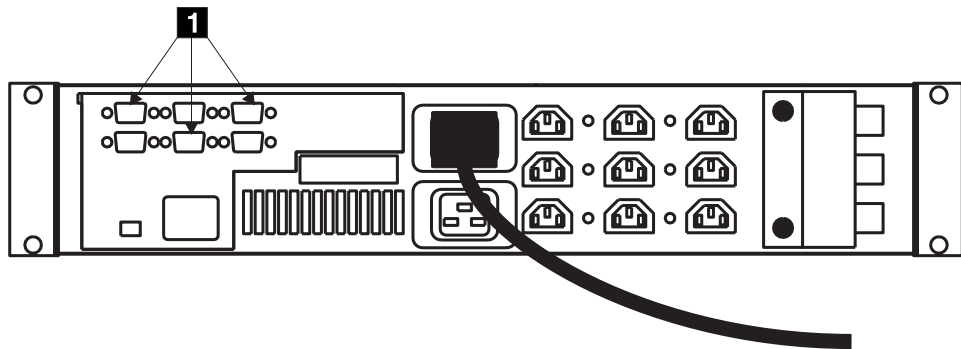


그림 111. 신호 케이블 연결 해제

3. 측면을 안으로 눌러 전면 패널을 제거한 후, 양쪽 끝을 당기십시오. "무정전 전원 공급 장치의 전면 패널 제거"를 참조하십시오.

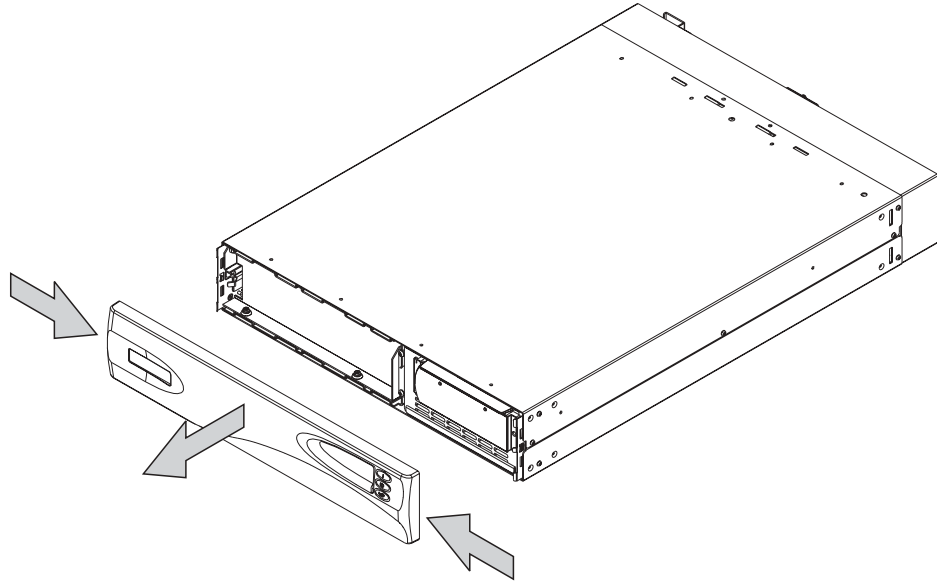


그림 112. 무정전 전원 공급 장치의 전면 패널 제거

4. 그림 113에서 두 개의 나사 **1** 을 제거하십시오.

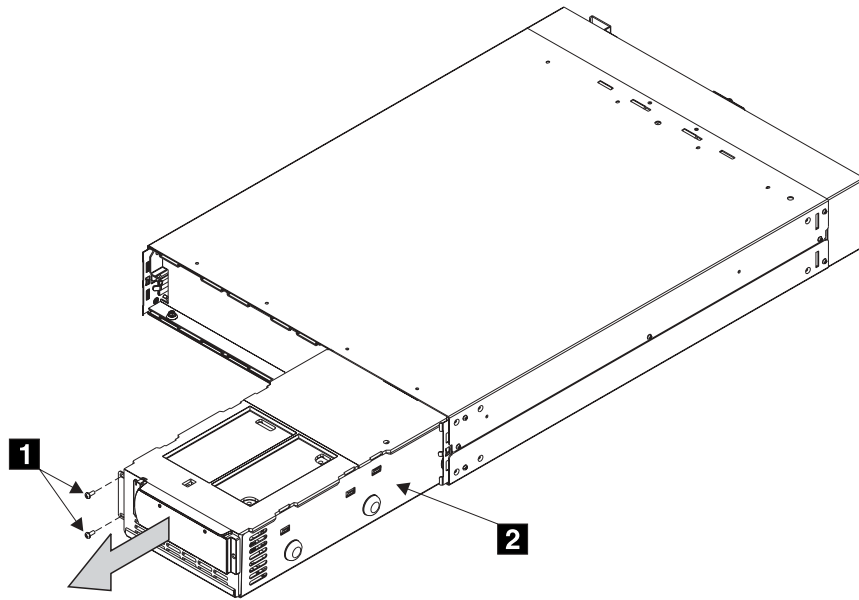


그림 113. 무정전 전원 공급 장치에서 전기 장치 제거

5. 무정전 전원 공급 장치에서 전기 어셈블리 **2** 를 당기십시오.

6. 역순서로 부품을 다시 설치하십시오.

**경고:** 신호 케이블을 재설치할 때 직렬 커넥터의 맨 위 행만 사용하십시오. 직렬 커넥터의 맨 아래 행에 신호 케이블을 설치하면 무정전 전원 공급 장치에 결함이 발생합니다.

## 관련 태스크

228 페이지의 『무정전 전원 공급 장치 제거』

무정전 전원 공급 장치를 시작하기 전에, 모든 안전 주의사항을 읽으십시오.

---

## 무정전 전원 공급 장치 배터리 제거

무정전 전원 공급 장치 배터리를 제거할 때에는 모든 안전 수칙을 따르십시오.

무정전 전원 공급 장치 배터리 어셈블리를 제거하려면 다음 단계를 수행하십시오.

주의:

1단계 이전에 이 무정전 전원 공급 장치로 전원이 공급되던 모든 **SAN Volume Controller** 가 종료되고 전원 해제되었는지 확인하십시오.

1. 무정전 전원 공급 장치의 전면에서, 대략 5초간 또는 긴 발신음이 중지할 때까지 끄기 단추를 누른 채로 있으십시오. "무정전 전원 공급 장치 전면 패널 어셈블리"를 참조하십시오.
2. 측면을 안으로 눌러 전면 패널을 제거한 후, 양쪽 끝을 당기십시오(그림 114).

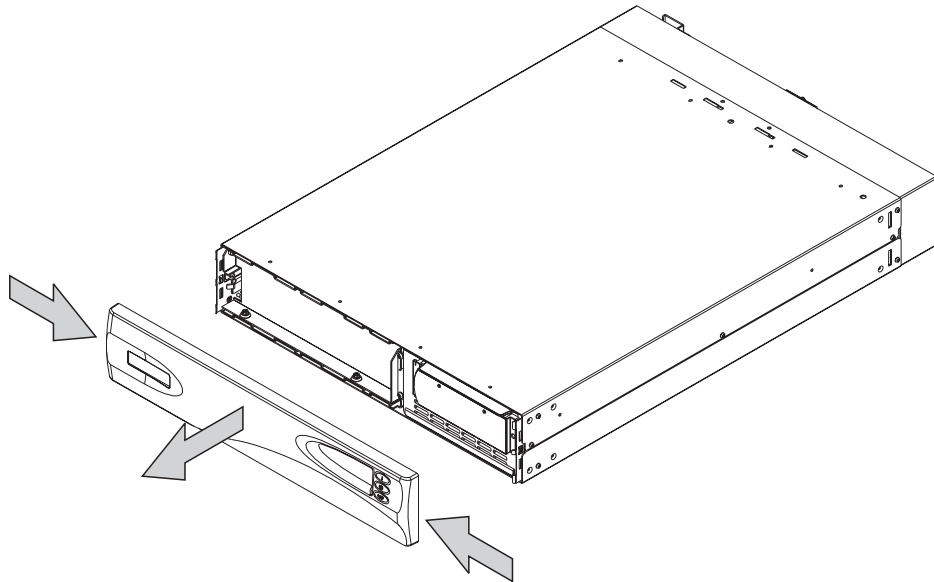


그림 114. 무정전 전원 공급 장치 전면 패널 제거

3. 배터리 리테이닝 브라켓을 제거하십시오(235 페이지의 그림 115 참조).

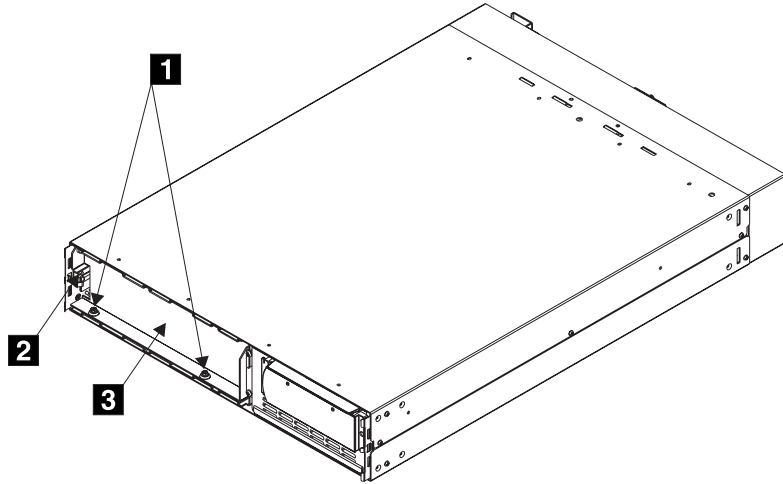


그림 115. 배터리 리테이닝 브라켓 제거

- a. 두개의 볼트 **1** 을 뽑으십시오.
- b. 16개의 나사 **2** 를 제거하십시오.
- c. 배터리가 들어 있는 브래킷 **3** 을 제거하십시오.
4. 배터리에 액세스할 수 있는 배터리 판을 제거하십시오(236 페이지의 그림 116 참조).
5. 배터리 어셈블리의 탭을 잡고 두 사람이 제거할 수 있도록 배터리를 바깥쪽으로 당기십시오.

**주의:**

배터리 중량은 **20.4kg(45lb)**입니다. 혼자서 들어올리지 마십시오. 서비스 담당자에게 도움을 요청하십시오. (27)

6. 다른 서비스 지원 담당자로부터 도움을 받아, 평평하고 안정된 표면으로 배터리를 당기십시오.
7. 역순서로 부품을 다시 설치하십시오.

**주의:**

상자를 설치하거나 제거할 때 랙이 앞으로 뒤집히는 위험을 피하기 위해, 디바이스를 설치 또는 제거 중인 랙의 모든 안전 예방 조치를 준수하십시오. (23)

**주의:**

불 속으로 배터리를 폐기하지 마십시오. 배터리가 폭발할 수 있습니다. 배터리를 올바르게 폐기해야 합니다. 폐기 요구사항은 지역 법령을 참조하십시오. (28)

**주의:**

배터리를 열거나 손상시키지 마십시오. 피부 및 눈에 해로운 전해물질이 흘러 나올 수 있습니다. (29)

주: 경고 주의사항의 변환에 대해서는 *IBM TotalStorage SAN Volume Controller: 안전 주의사항*를 참조하십시오.

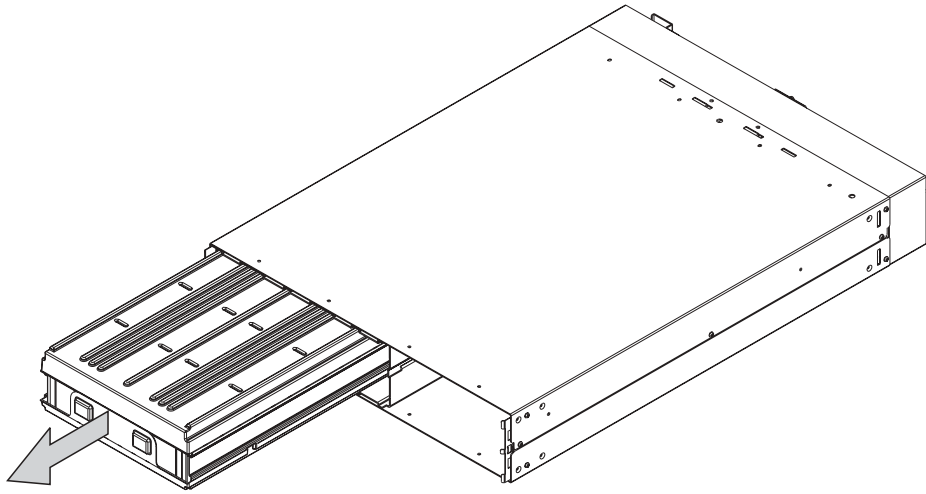


그림 116. 무정전 전원 공급 장치 배터리 제거

#### 관련 태스크

228 페이지의 『무정전 전원 공급 장치 제거』

무정전 전원 공급 장치를 시작하기 전에, 모든 안전 주의사항을 읽으십시오.

232 페이지의 『무정전 전원 공급 장치 전기 제거』

무정전 전원 공급 장치 전기 어셈블리를 제거할 때 모든 안전 수칙을 따르십시오.

『무정전 전원 공급 장치 바꾸기』

무정전 전원 공급 장치를 제거한 후에 무정전 전원 공급 장치를 바꿀 수 있습니다.

---

## 무정전 전원 공급 장치 바꾸기

무정전 전원 공급 장치를 제거한 후에 무정전 전원 공급 장치를 바꿀 수 있습니다.

**경고:** 무정전 전원 공급 장치를 설치하기 전에, 안전 주의사항을 읽으십시오.

**주의:**

무정전 전원 공급 장치에는 자체 에너지 소스(배터리)가 있습니다. 무정전 전원 공급 장치가 AC 공급 장치에 연결되어 있을 때에도 출력 콘센트에 전압이 흐를 수 있습니다.

(11)

**주의:**

무정전 전원 공급 장치의 전원이 켜져 있을 때 입력 코드의 플러그를 뽑거나 제거하지 마십시오. 이렇게 하면 무정전 전원 공급 장치에 연결된 장비 및 무정전 전원 공급 장치에서 안전 접지가 제거됩니다. (12)

**주의:**

전기 쇼크의 위험을 줄이려면, 전도력있는 물질이 없으며 온도 및 습도가 제어된 실내 환경에서 무정전 전원 공급 장치를 설치하십시오. 순환하는 온도는 **40°C(104°F)**를 넘어서는 안 됩니다. 물 근처나 과도한 습도(최대 **95%**) 상태에서는 조작하지 마십시오. **(13)**

**주의:**

상자를 설치할 때 랙이 앞으로 뒤집히는 위험을 피하기 위해 디바이스를 설치 중인 랙의 모든 안전 예방 조치를 준수하십시오.

전기 어셈블리 및 배터리 어셈블리가 설치된 무정전 전원 공급 장치의 중량은 **39kg(86lb)**입니다.

- 혼자서 무정전 전원 공급 장치를 들어올리지 마십시오. 다른 서비스 담당자에게 도움을 요청하십시오.
- 포장 상자에서 무정전 전원 공급 장치를 꺼내기 전에 무정전 전원 공급 장치에서 배터리 어셈블리를 떼어내십시오.
- 전기 어셈블리 및 배터리 어셈블리를 제거한 경우를 제외하고는 랙에서 무정전 전원 공급 장치를 설치하지 마십시오.

**주의:**

전기 어셈블리의 중량은 **6.4kg(14lb)**입니다. 무정전 전원 공급 장치에서 제거할 때 주의하십시오. **(16)**

**주의:**

무정전 전원 공급 장치 배터리 장치의 중량은 **21kg(45lb)**입니다. 혼자서 무정전 전원 공급 장치 배터리 장치를 들어올리지 마십시오. 서비스 담당자에게 도움을 요청하십시오. **(18)**

무정전 전원 공급 장치를 바꾸려면 다음 단계를 수행하십시오.

1. 포장 상자에서 무정전 전원 공급 장치를 꺼내기 전에 배터리 어셈블리를 먼저 떼어내어 무정전 전원 공급 장치의 무게를 줄여야 합니다. 배터리 어셈블리를 제거하려면 다음을 수행하십시오.
  - a. 무정전 전원 공급 장치 포장 상자의 맨 위를 엽니다. 그런 다음 다른 서비스 담당자의 도움을 받아 무정전 전원 공급 장치 양면에 있는 플래그를 꼭 잡습니다. 238 페이지의 그림 117의 내용을 참조하십시오.



그림 117. 두 사람이 무정전 전원 공급 장치의 상자 열기

- b. 상자 끝으로 무정전 전원 공급 장치를 내리고 다음과 같이 상자 끝의 전면 가  
장자리에 놓습니다. 그림 118의 내용을 참조하십시오.



그림 118. 상자 끝으로 무정전 전원 공급 장치 내리기

- c. 두 개의 볼트 **1** 과 왼쪽 브라켓에 있는 추가 너트 **2** 를 제거하여 배터리 리  
테이닝 브라켓 **3** 을 제거하십시오. 239 페이지의 그림 119의 내용을 참조하  
십시오.



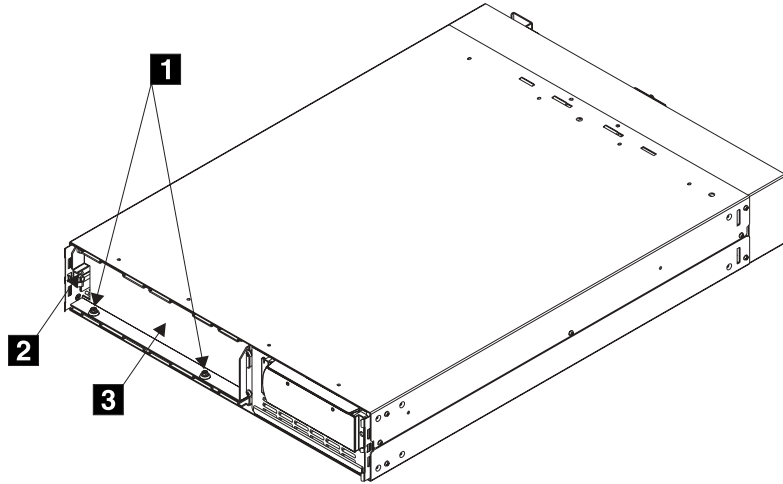


그림 119. 배터리 리테이닝 브라켓 제거

- d. 배터리 앞면의 탭을 잡고 두 명의 서비스 담당자가 잡을 수 있을 때까지 배터리를 앞으로 당깁니다.
- e. 다른 서비스 담당자의 도움을 받아 무정전 전원 공급 장치에서 배터리 어셈블리를 들어올려 다른 쪽에 놓습니다.

주: 무정전 전원 공급 장치의 덮개가 설치되어 있지 않지만, 무정전 전원 공급 장치가 있는 상자에서 찾을 수 있습니다. 다른 설치 단계를 완료한 후에 전면 덮개를 설치하십시오.

2. 두 명의 서비스 담당자의 도움으로, 무정전 전원 공급 장치를 평평하고 안정된 바닥에 놓으십시오.
3. 무정전 전원 공급 장치에서 전기 어셈블리를 제거하십시오.
  - a. 두 개의 나사 **1** 을 제거하십시오(240 페이지의 그림 120 참조).

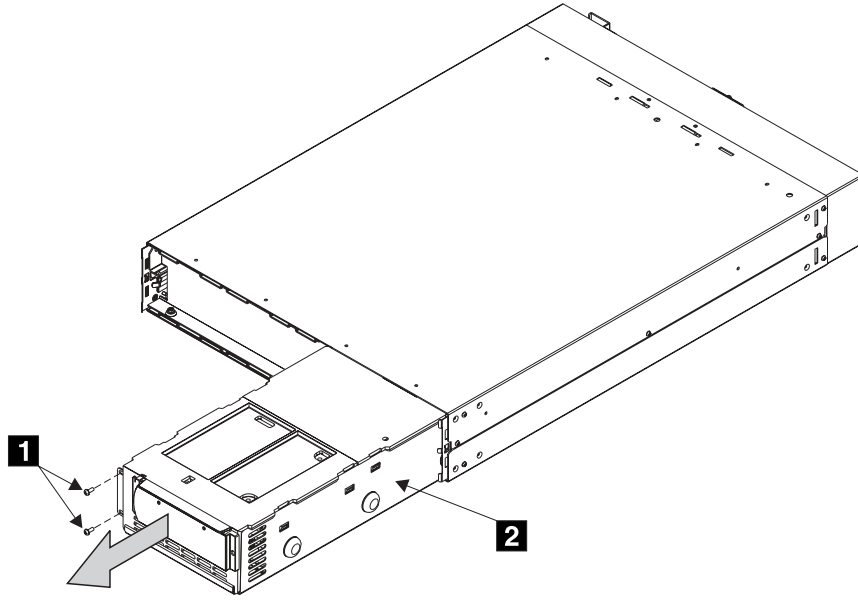


그림 120. 무정전 전원 공급 장치 전기 어셈블리 제거

- b. 무정전 전원 공급 장치에서 전기 어셈블리 **2** 를 당겨, 한 쪽에 두십시오.
- 4. 랙의 전면에서 서서, 다른 서비스 담당자의 도움을 받아 무정전 전원 공급 장치의 뒤를 지원 레일에 위치시킨 후 무정전 전원 공급 장치를 랙으로 미끄러지게 하십시오.
- 5. 머리가 납작한 전면 나사 **1** 을 설치하십시오(241 페이지의 그림 121 참조).

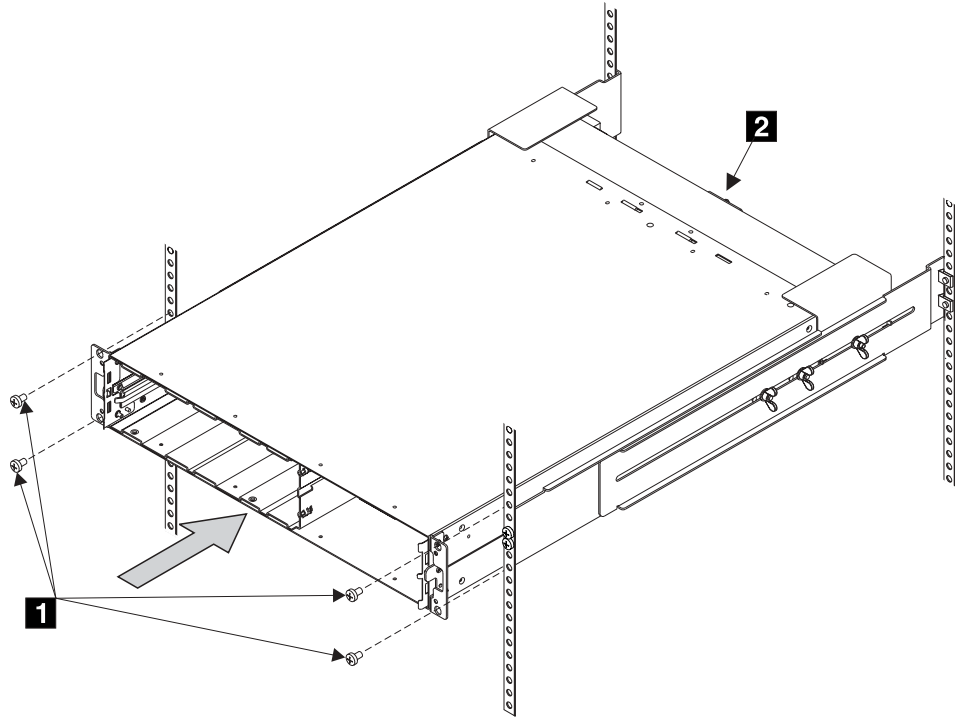


그림 121. 무정전 전원 공급 장치를 랙으로 다시 위치시키기

6. 다른 서비스 담당자의 도움을 받아 다음을 다시 설치하십시오.

- a. 배터리
- b. 전기 어셈블리

**경고:** 접지 나사 기능이 무정전 전원 공급 장치의 뒤에 제공되어 로컬 배선 코드에서 필요한 경우 접지 결속 회선을 접속시킬 수 있습니다. 무정전 전원 공급 장치 새시의 안전 접지가 입력 라인 전원 코드를 통해 유지보수되므로, 보통 이 추가 접지 나사의 기능은 사용되지 않습니다.

7. 신호 케이블을 다시 연결하십시오.

**경고:** 신호 케이블을 재설치할 때 직렬 커넥터의 맨 위 행만 사용하십시오. 직렬 커넥터의 맨 아래 행에 신호 케이블을 설치하면 무정전 전원 공급 장치에 결함이 발생합니다.

8. 전면 패널을 설치하십시오.

9. 무정전 전원 공급 장치의 뒤에서, 무정전 전원 공급 장치 기본 전원 케이블의 플러그를 242 페이지의 그림 122의 전원 소켓 **1**에 꽂으십시오.

**주:** 무정전 전원 공급 장치는 데이터가 로컬 하드 디스크 드라이브에 저장될 수 있을 때까지 SAN Volume Controller 노드의 전원을 유지하기 위한 것입니다. SAN Volume Controller 노드만이 무정전 전원 공급 장치에 플러그를 꽂을

수 있습니다. 그렇지 않으면, SAN Volume Controller 클러스터가 제대로 작동하지 않습니다.

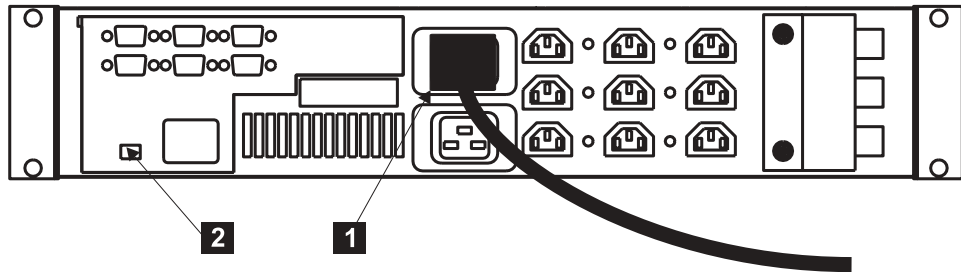


그림 122. 무정전 전원 공급 장치 케이블 설치

**경고:** 가능한 경우, 두 개의 무정전 전원 공급 장치가 동일한 전원 소스에 연결되지 않도록 하십시오.

**주:** 무정전 전원 공급 장치에는 다음과 같은 스펙을 충족시키는 전용 분기 회로가 필요합니다.

- 각 분기 회로에서 하나의 15A 회로 차단기가 무정전 전원 공급 장치에 전원을 공급합니다.
- 단일 단계
- 50 - 60Hz
- 200 - 240Volt

10. 무정전 전원 공급 장치가 자체 테스트를 실행하는 동안 모든 전면 패널 표시기(243 페이지의 그림 123)는 잠시 깜박입니다. 테스트가 완료되면, 모드 표시기 243 페이지의 그림 123의 **1** 은 무정전 전원 공급 장치가 대기 모드임을 표시하기 위해 깜박입니다.

무정전 전원 공급 장치 발신음이 들릴 때까지(대략 1초) 243 페이지의 그림 123의 스위치 **2** 에서 무정전 전원 공급 장치를 누른 채로 있으십시오. 모드 표시기는 깜박임을 중지하며 로드 레벨 표시기는 무정전 전원 공급 장치에 제공 중인 로드의 백분율을 표시합니다. 무정전 전원 공급 장치는 이제 정상 모드이며, 배터리를 충전합니다.

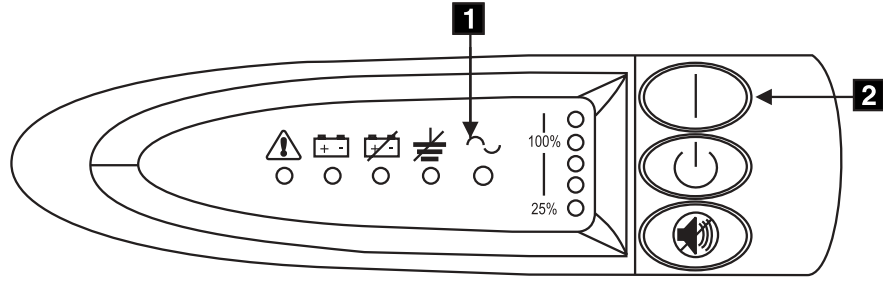


그림 123. 무정전 전원 공급 장치의 표시기 및 전원 스위치

#### 관련 개념

xxi 페이지의 『주의사항 정의』

특별 주의사항을 표시하기 위해 이 책에 사용된 인쇄 상의 규칙을 이해하는지 확인하십시오.

#### 관련 태스크

232 페이지의 『무정전 전원 공급 장치 전기 제거』

무정전 전원 공급 장치 전기 어셈블리를 제거할 때 모든 안전 수칙을 따르십시오.

234 페이지의 『무정전 전원 공급 장치 배터리 제거』

무정전 전원 공급 장치 배터리를 제거할 때에는 모든 안전 수칙을 따르십시오.

## SAN Volume Controller의 지원 레일

다음 절을 읽으면 SAN Volume Controller의 지원 레일을 제거하고 설치하는 방법을 배울 수 있습니다.

#### 관련 태스크

『SAN Volume Controller의 지원 레일 제거』

다음 단계를 수행하여 SAN Volume Controller의 지원 레일을 제거할 수 있습니다.

248 페이지의 『무정전 전원 공급 장치의 지원 레일 제거』

다음 단계를 수행하여 무정전 전원 공급 장치의 지원 레일을 제거할 수 있습니다.

## SAN Volume Controller의 지원 레일 제거

다음 단계를 수행하여 SAN Volume Controller의 지원 레일을 제거할 수 있습니다.

1. 244 페이지의 그림 124를 참조하십시오

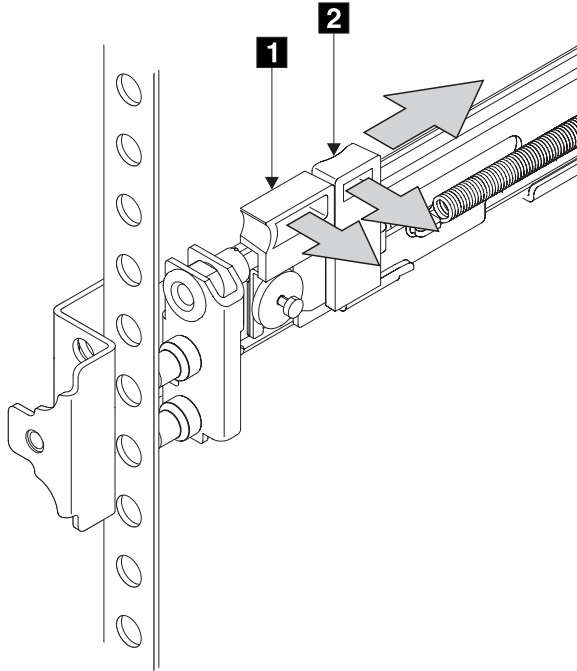


그림 124. SAN Volume Controller 의 지원 레일 전면 풀기

2. 왼쪽 지원 레일의 전면으로 이동하십시오.
3. 걸쇠 레버 **2** 의 뒤 가장자리에 첫 번째 손가락을 두고, 걸쇠 잠금 **1** 의 전면 가장자리에 왼쪽 엄지손가락을 두십시오.
4. 걸쇠 잠금을 안으로 천천히 이동시키고 회로에 걸쇠가 걸릴 때까지 걸쇠 잠금 반송자를 랙의 뒤로 미십시오.
5. 전면 랙 마운팅 플랜지에서 회로를 당기십시오.
6. 회로의 뒤에서 조치를 반복하십시오.
7. 랙에서 회로를 제거하십시오.
8. 오른쪽 지원 레일의 3 - 7단계를 반복하십시오.

#### 관련 태스크

『SAN Volume Controller의 지원 레일 설치』

때로는 SAN Volume Controller 지원 레일을 설치해야 할 수도 있습니다.

## SAN Volume Controller의 지원 레일 설치

때로는 SAN Volume Controller 지원 레일을 설치해야 할 수도 있습니다.

1. 랙에서 SAN Volume Controller가 설치되는 곳을 알려면 고객의 하드웨어 위치 표를 참조하십시오.
2. 랙에서 EIA 표시를 참조하고 지원 레일을 설치하려는 곳을 결정하십시오.

3. 지원 레일은 레이블을 점검하고, 각 회로는 회로의 전면 끝에 있으며 회로가 랙의 왼쪽 또는 오른쪽용인지 여부를 표시하는 레이블을 갖습니다. 두 회로에 대해 이 절차를 수행하십시오.
4. 손가락을 결쇠 레버 **1** 쪽에 두고, 결쇠 잠금 **2**의 전면에 엄지손가락을 두십시오(그림 125 참조).

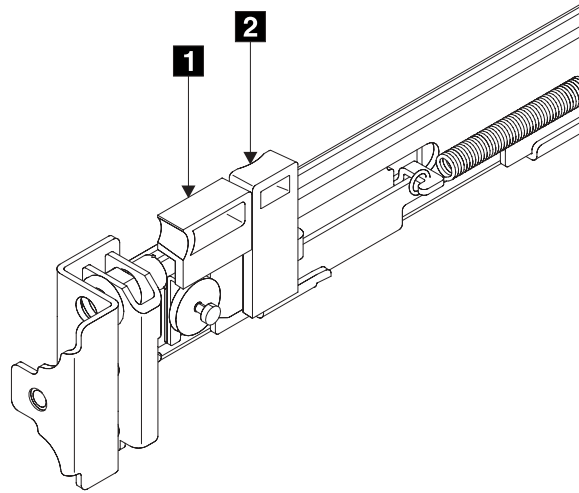


그림 125. 결쇠 잠금 반송자 집어넣기

5. 결쇠 레버 **1**을 회로의 제일 끝으로 이동시키면서 회로에서 결쇠 잠금 **2**(그림 126)를 천천히 미십시오. 결쇠 잠금 반송자 어셈블리는 스프링 장력 장치로 미끄러집니다.

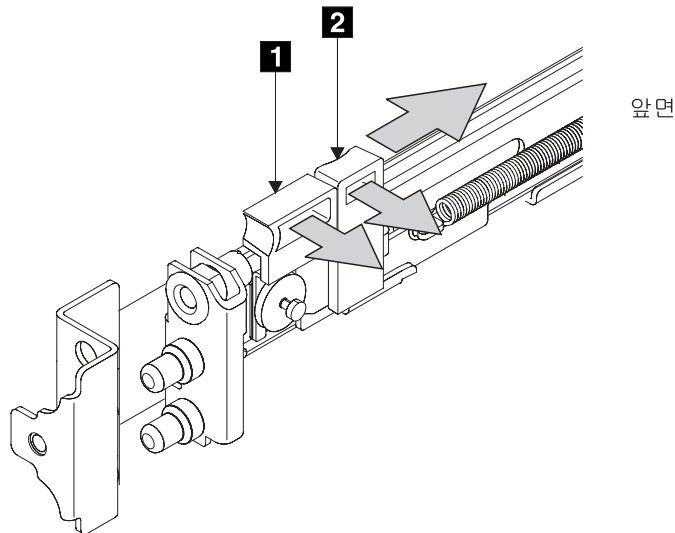


그림 126. 전면 결쇠 잠금 반송자 어셈블리 열기

6. 대략 13mm(0.5in) 정도 걸쇠 잠금 반송자를 계속 미끄러지게 하십시오. 걸쇠 레버는 뒤 브라켓 어셈블리의 구멍에 끼워지며 집어넣은 위치에 걸쇠 잠금 반송자를 보유합니다.
7. 뒤 회로 브라켓 **1** (그림 127)이 중지할 때까지 회로 앞으로 미십시오. 회로는 이제 가장 짧은 조정 위치에 옵니다.

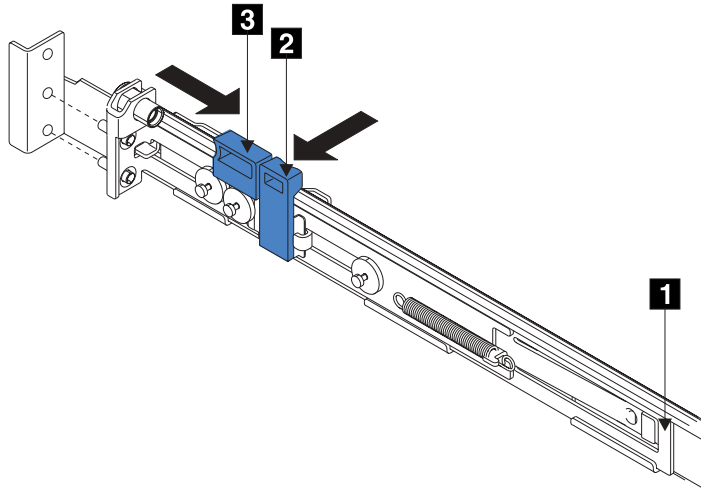


그림 127. 뒤 걸쇠 잠금 반송자 어셈블리 열기

8. 걸쇠 레버 **3**의 옆에 집게 손가락을 두고, 엄지손가락을 걸쇠 잠금 **2**앞에 두십시오.
9. 걸쇠 레버 **3**을 회로 앞으로 이동시키면서 걸쇠 잠금 **2**를 회로과 멀어지도록 가볍게 미십시오. 걸쇠 잠금 반송자 어셈블리는 스프링 장력 장치로 미끄러집니다.
10. 걸쇠 잠금을 풀고 대략 13mm(0.5in) 정도 걸쇠 잠금 반송자를 계속 미끄러지게 하십시오. 걸쇠 레버는 뒤 브라켓 어셈블리의 구멍을 차지하며 집어넣은 위치에 걸쇠 잠금 반송자를 보유합니다.
11. 왼쪽 회로의 전면 끝을 랙 캐비닛에 위치시키십시오. 랙에 있는 필수 EIA 표시로 전면 브라켓 **1** (247 페이지의 그림 128 참조)의 맨 위를 맞추십시오.



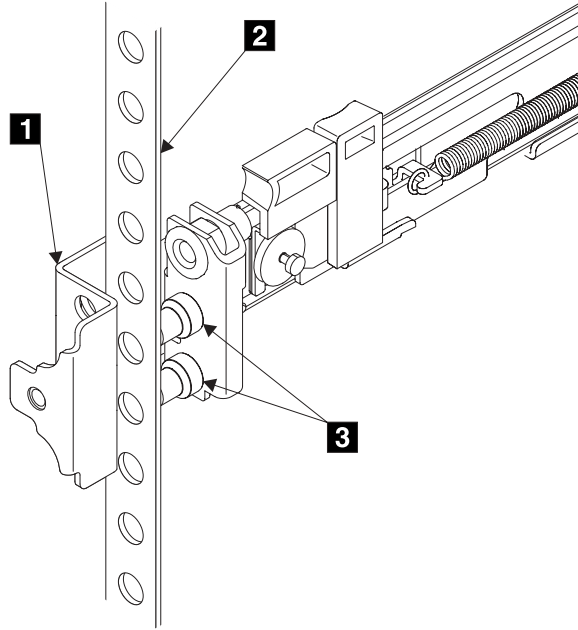


그림 128. 회로의 전면 끝 설치

12. 랙 마운팅 플랜지 **2**에 있는 구멍에 위치 지정 핀 **3**을 맞추십시오.
13. 반송자를 풀려면 회로에서 결쇠 잠금 **2** (248 페이지의 그림 129)를 미십시오. 결쇠 잠금 반송자는 랙의 전면으로 미끄러지며, 위치 지정 핀은 전면 플랜지 및 전면 회로 브라켓에 있는 구멍을 통해 돌출합니다.

**중요:** 위치 지정 핀이 전면 회로 브라켓을 통해 완전히 확장됨을 확인하십시오.

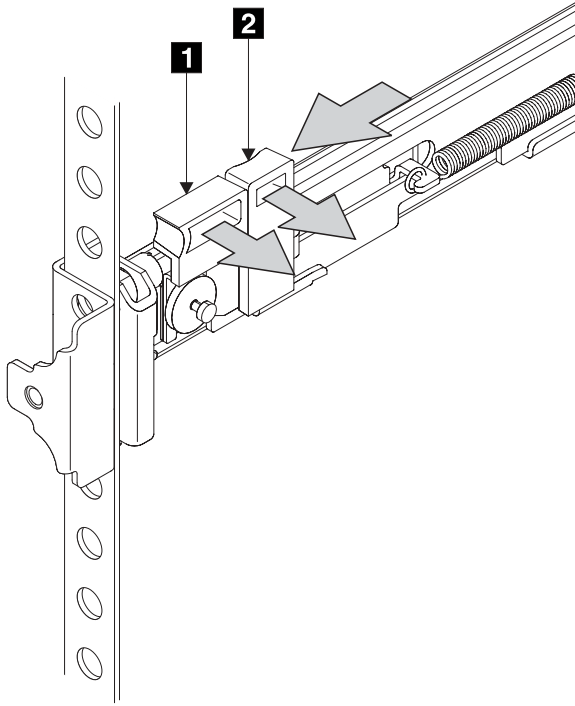


그림 129. 걸쇠 잠금 반송자 어셈블리 닫기

14. 랙의 뒤 쪽으로 뒤 회로 브라켓 **1** (246 페이지의 그림 127 참조) 랙 후면 쪽으로 밀고 랙 마운트 플랜지에 따라 고정 핀을 맞추십시오.
15. 반송자를 풀려면 회로에서 걸쇠 잠금 **2** (246 페이지의 그림 127 참조)를 미십시오. 걸쇠 잠금 반송자는 랙의 뒤로 미끄러지며, 위치 지정 핀이 뒤면 플랜지 및 뒤면 회로 브라켓에 있는 구멍을 통해 돌출합니다.

**중요:** 위치 지정 핀이 후면 회로 브라켓을 통해 완전히 확장됨을 확인하십시오.

16. 각 회로의 후면에서 파란색 해제 탭을 누르고 슬라이드 회로를 벗어나도록 선적 브라켓을 미십시오. 나중에 사용할 수 있도록 선적 브라켓을 보관하십시오.

#### 관련 태스크

243 페이지의 『SAN Volume Controller의 지원 레일 제거』

다음 단계를 수행하여 SAN Volume Controller의 지원 레일을 제거할 수 있습니다.

---

## 무정전 전원 공급 장치의 지원 레일 제거

다음 단계를 수행하여 무정전 전원 공급 장치의 지원 레일을 제거할 수 있습니다.

1. 249 페이지의 그림 130을 참조하십시오

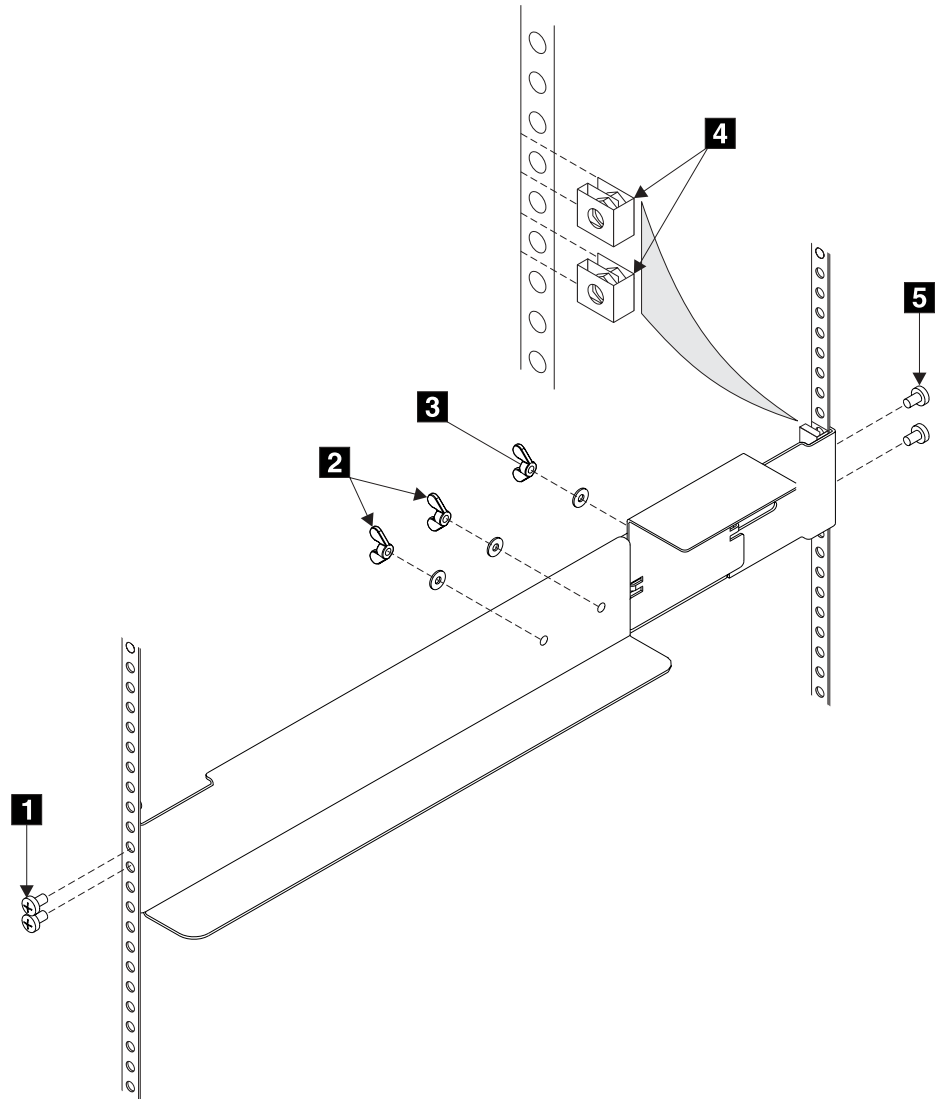


그림 130. 랙에서 무정전 전원 공급 장치의 지원 레일 제거

2. 왼쪽 지원 레일로 이동하십시오.
3. 두 개의 조정 날개 너트 **2** 를 느슨하게 하십시오.
4. 뒤 나사 **5** 를 제거하십시오.
5. 전면 나사 **1** 을 뽑으십시오.
6. 랙에서 회로를 제거하십시오.
7. 두 개의 너트 클립 **4** 를 제거하십시오.

#### 관련 태스크

250 페이지의 『무정전 전원 공급 장치의 지원 레일 설치』  
무정전 전원 공급 장치의 지원 레일을 설치해야 합니다.

---

## 무정전 전원 공급 장치의 지원 레일 설치

무정전 전원 공급 장치의 지원 레일을 설치해야 합니다.

무정전 전원 공급 장치를 설치하려면 다음 단계를 수행하십시오.

1. 랙에서 무정전 전원 공급 장치가 설치되는 곳을 알려면 고객의 하드웨어 위치 표를 참조하십시오.

주: 다른 SAN Volume Controller 및 무정전 전원 공급 장치를 이미 포함하는 랙에 SAN Volume Controller를 설치하려는 경우, 설치된 무정전 전원 공급 장치에 여분의 용량이 있을 수 있습니다. 고객이 여분의 용량을 사용하려는 경우, 사용자가 설치하려는 SAN Volume Controller는 무정전 전원 공급 장치 없이 전달되었을 것입니다.

2. 무정전 전원 공급 장치의 지원 레일에 장착된 두 개의 손잡이 및 연관된 너트를 제거하십시오.
3. 랙의 뒤에서 EIA 위치를 살펴 무정전 전원 공급 장치를 설치하려는 곳을 결정하십시오(251 페이지의 그림 131 참조). 무정전 전원 공급 장치는 항상 랙에서 사용 가능한 최하위 위치에 설치되어야 합니다. 무정전 전원 공급 장치 아래에 있을 수 있는 유일한 디바이스는 다른 무정전 전원 공급 장치입니다.

주: 지원 레일의 플랜지 맨 아래가 랙의 EIA 표시에 맞추어져야 합니다.

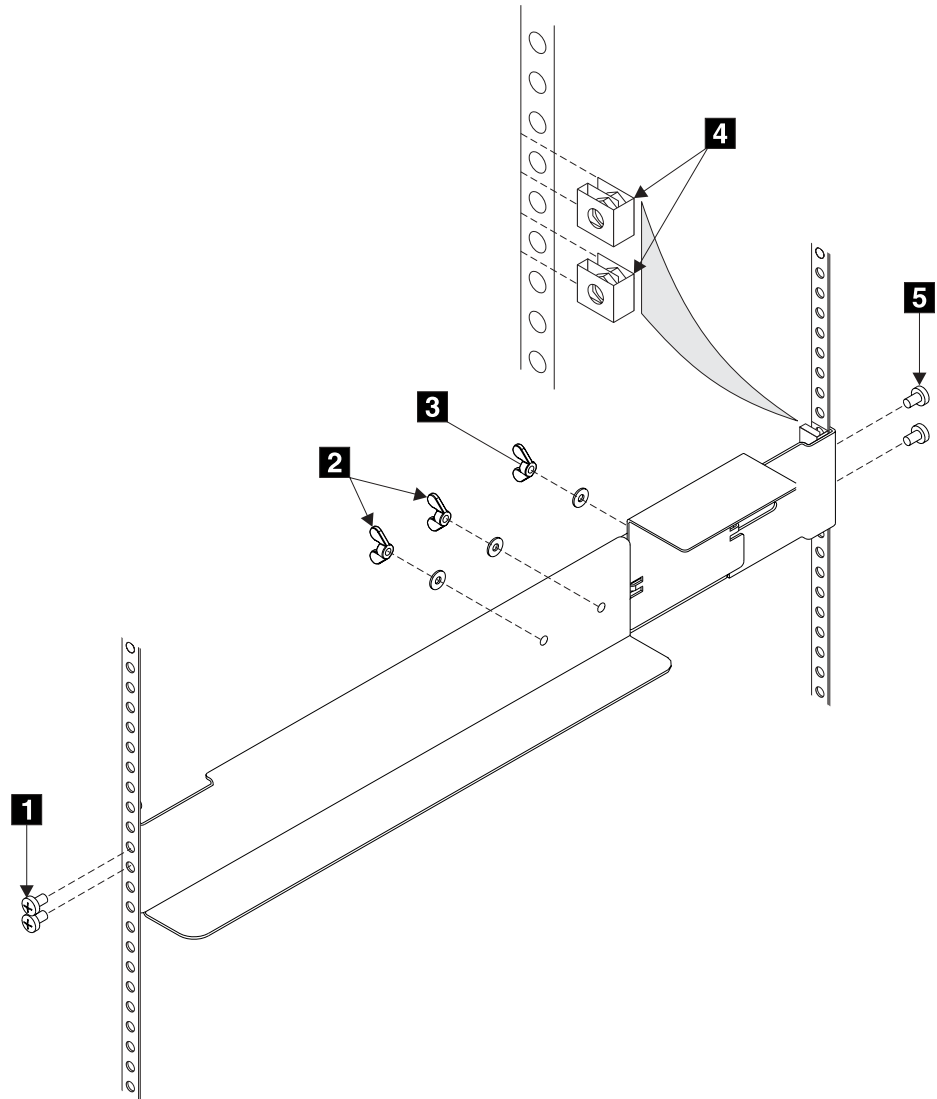


그림 131. 무정전 전원 공급 장치의 지원 레일을 랙에 설치

4. 각 회로에 해당하는 다음 단계를 수행하십시오.

- a. 너트 클립 **4** 를 랙에 접속하십시오. 이 너트 클립은 지원 레일 플랜지의 두 번째 및 네 번째 구멍에 맞추어야 합니다.
- b. 두 개의 날개 너트 **2** 를 느슨하게 하십시오.
- c. 날개 너트 **3** 을 느슨하게 하고 회로 뒤를 향해 브라켓이 미끄러지게 하십시오.
- d. 랙의 뒤에서, 랙의 위치에 지원 레일을 유지한 다음, 두 개의 마운팅 나사 **5** 를 설치하고 완전히 조이십시오.
- e. 랙의 전면으로 이동하십시오.
- f. 랙의 전면을 향해 지원 레일을 펼치십시오.

주: 4h 단계를 완료할 때까지 해당 위치에 지원 레일을 유지하십시오.

- g. 지원 레일이 가로로 되어 있는지 확인하십시오(레벨이 여기에서 유용할 수 있습니다).
- h. 두 개의 마운팅 나사 **1** 을 지원 레일 플랜지의 세 번째 및 네 번째 구멍에 설치하십시오. 완전히 나사를 조이십시오.
- i. 두 개의 날개 너트 **2** 를 완전히 조이십시오.
- j. 날개 너트 **3** 을 느슨하게 하고 전면 지원 레일의 뒤쪽 끝에 브래킷의 전면 가장자리를 두고 이동하는 동안 회로의 전면을 향해 브래킷이 미끄러지게 하십시오. 날개 너트 **3** 을 완전히 조이십시오.

#### 관련 태스크

248 페이지의 『무정전 전원 공급 장치의 지원 레일 제거』

다음 단계를 수행하여 무정전 전원 공급 장치의 지원 레일을 제거할 수 있습니다.

---

## 부품 카탈로그

SAN Volume Controller 및 무정전 전원 공급 장치의 FRU 및 다른 부품에 해당하는 부품 번호를 제공합니다.

### 관련 정보

『어셈블리 1-1: SAN Volume Controller』

SAN Volume Controller의 부분에 대한 정보는 아래에 표시됩니다.

255 페이지의 『어셈블리 2-2: 무정전 전원 공급 장치』

무정전 전원 공급 장치의 부분에 대한 정보는 아래에 표시됩니다.

256 페이지의 『무정전 전원 공급 장치의 국가 또는 지역별 전원 케이블』

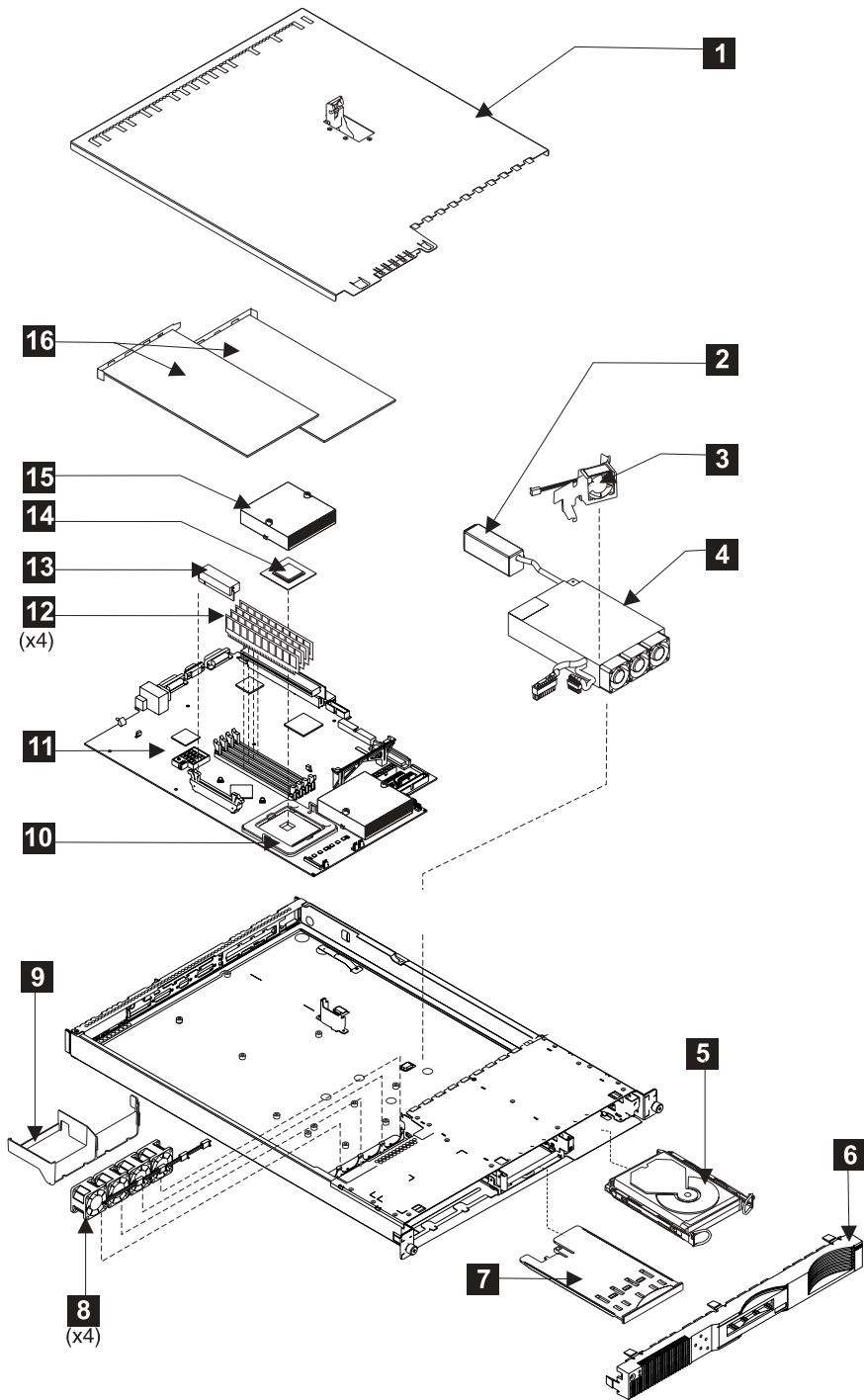
무정전 전원 공급 장치 케이블의 국가 또는 지역 요구사항에 대한 정보가 나열됩니다.

---

## 어셈블리 1-1: SAN Volume Controller

SAN Volume Controller의 부분에 대한 정보는 아래에 표시됩니다.

다음 그래픽은 SAN Volume Controller를 구성하는 다른 부품을 표시합니다.



다음 테이블은 위의 그래픽에 대해 다른 파트 번호를 설명합니다.

표 27. 어셈블리 1-1: SAN Volume Controller

어셈블리 색인	부품 번호	단위	설명
1-	64P7793	1	프레임 어셈블리
-1	24P0708	1	맨 위 덮개
-9	24P0742	1	배플
-6	64P7858	1	전면 패널 어셈블리



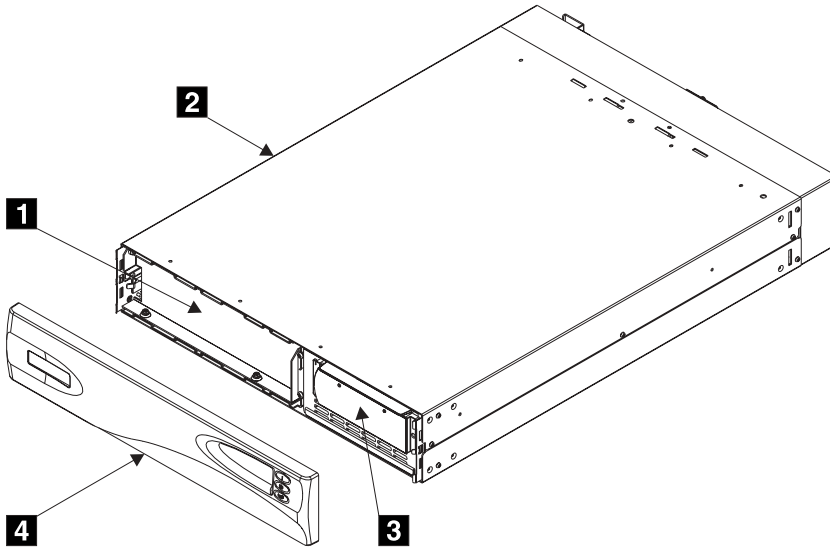
표 27. 어셈블리 1-1: SAN Volume Controller (계속)

어셈블리 색인	부품 번호	단위	설명
-7	64P7785	1	서비스 컨트롤러
-5	24P3704	1	36GB 디스크 드라이브 어셈블리
-	18P6414	1	케이블, SCSI 전원
-	27H0776	1	케이블, SCSI 신호
-	32P1928	1	디스크 드라이브 어셈블리의 회로 키트(나사와 함께 회로 포함)
-8	24P1118	4	팬 어셈블리의 마이크로프로세서
-3	00N6991	1	디스크 드라이브 팬 및 브라켓 어셈블리
-11	64P7826	1	시스템 보드 어셈블리 키트
-12	09N4308	4	메모리 모듈
-	33F8354	1	CMOS 배터리
-16	64P7783	2	광섬유 채널 어댑터 어셈블리
-4	49P2090	1	전원 공급 장치 어셈블리
-	32P9107	1	SAN Volume Controller 지원 레일 키트
-	64P7940	1	전원 케이블 어셈블리, 무정전 전원 공급 장치의 SAN Volume Controller
-	19K1265	AR	외부 광섬유 채널 케이블, LC - LC, 1.0m(3.3ft)
-	19K1265	AR	외부 광섬유 채널 케이블, LC - SC/LC, 1.0m(3.3ft)
-	19K1266	AR	외부 광섬유 채널 케이블, LC - LC, 5.0m(16.4ft)
-	19K1267	AR	외부 광섬유 채널 케이블, LC - LC, 25.0m(82ft)
-	19K1266	AR	이더넷 케이블, 2m(6.5ft)
-	18P5056	AR	이더넷 케이블, 13m(42ft)

## 어셈블리 2-2: 무정전 전원 공급 장치

무정전 전원 공급 장치의 부분에 대한 정보는 아래에 표시됩니다.

다음 그래픽은 무정전 전원 공급 장치를 구성하는 다른 부품을 표시합니다.



다음 테이블은 위의 그래픽에 대해 다른 파트 번호를 설명합니다.

표 28. 어셈블리 2-2: 무정전 전원 공급 장치

어셈블리 색인	부품 번호	단위	설명
2 - 2	18P5864	1	무정전 전원 공급 장치 어셈블리
-4	18P5865	1	전면 패널
-3	18P5879	1	전기 어셈블리
-1	18P5880	1	배터리 어셈블리
-	21P7220	1	지원 레일 키트(회로, 너트 클립 및 나사 포함)
-	18P5138	1	입력 전원 케이블, 무정전 전원 공급 장치에 대한 전원 분배 단위
-	12J5119	1	미국의 기본 전원 케이블

## 무정전 전원 공급 장치의 국가 또는 지역별 전원 케이블

무정전 전원 공급 장치 케이블의 국가 또는 지역 요구사항에 대한 정보가 나열됩니다.

다음 테이블은 국가 또는 지역에 대한 전원 케이블 요구사항을 나열합니다.

국가 또는 지역	길이	파트
바하마, 바베이도스, 버뮤다, 볼리비아, 브라질, 캐나다, 케이맨 제도, 콜롬비아, 코스타 리카, 도미니카 공화국, 에콰도르, 엘살바도르, 과테말라, 가이아나, 아이티, 온두라스, 자메이카, 일본, 한국(남한), 라이베리아, 멕시코, 네덜란드령 안틸레스, 니카라과, 파나마, 페루, 필리핀, 사우디아라비아, 수리남, 대만, 트리니다드섬(West Indies), 미국, 베네수엘라	2.5m(8ft)	12J5119

국가 또는 지역	길이	파트
아르헨티나, 오스트레일리아, 중국, 뉴질랜드, 파푸아 뉴기니, 파라과이, 우루과이, 서사모아	2.5m(8ft)	12J5118
아프가니스탄, 알제리, 안도라, 앙골라, 오스트리아, 벨기에, 베닌, 불가리아, 부르키나파소, 부룬디, 카메룬, 중앙 아프리카 공화국, 차드, 체코 공화국, 이집트, 핀란드, 프랑스, 프랑스령 구이아니, 독일, 그리스, 기니, 헝가리, 아이슬란드, 인도네시아, 이란, 이스라엘, 아이보리 코스트, 요르단, 레바논, 룩셈부르크, 마카오, 말라카시, 말리, 모타니크, 모리타니, 모리셔스, 모나코, 모로코, 모잠비크, 네덜란드, 뉴칼레도니아, 니제르, 노르웨이, 폴란드, 포르투갈, 루마니아, 세네갈, 슬로바키아, 스페인, 수단, 스웨덴, 시리아, 토고, 튀니지, 터키, 구 소련, 베트남, 구 유고슬라비아, 자이레, 짐바브웨	2.5m(8ft)	55H6643
앤티가, 바레인, 브루나이, 해협 제도, 키프로스, 덴마크, 두바이, 피지, 가나, 홍콩, 인도, 이라크, 아일랜드, 케냐, 쿠웨이트, 리히텐슈타인, 말라위, 말레이시아, 몰타, 네팔, 나이지리아, 폴리네시아, 카타르, 시에라리온, 싱가포르, 스위스, 탄자니아, 우간다, 영국, 예멘, 잠비아	2.5m(8ft)	55H6646
방글라데시, 버마, 파키스탄, 남아프리카 공화국, 스리랑카	2.5m(8ft)	12J5124
칠레, 에티오피아, 이탈리아, 이탈리아, 소말리아	2.5m(8ft)	12J5126
태국	2.5m(8ft)	12J5120
미국/시카고	1.8m(6ft)	14F1549



## 특수 액세스 기능

액세스 기능은 이동 장애나 시력 장애와 같이 신체적으로 장애가 있는 사용자가 소프트웨어 제품을 정상적으로 사용할 수 있도록 돕습니다.

### 기능

SAN Volume Controller 마스터 콘솔의 주요한 특수 액세스 기능은 다음과 같습니다.

- 화면에 표시된 내용을 들을 수 있도록 디지털 음성 합성 장치 및 화면 판독기 소프트웨어를 사용할 수 있습니다. JAWS v4.5 및 IBM Home Page Reader v3.0과 같은 화면 판독기가 테스트되었습니다.
- 마우스 대신 키보드를 사용하여 모든 기능을 조작할 수 있습니다.

### 키보드로 탐색

키나 키 결합으로 조작을 수행하고 마우스 조치를 통해서도 수행될 수 있는 여러 메뉴 조치를 시작할 수 있습니다. SAN Volume Controller Console을 탐색하고 다음과 같은 키 결합을 사용하여 키보드에서 시스템을 도울 수 있습니다

- 다음 링크, 단추 또는 주제로 이동하려면, 프레임(페이지)에서 탭을 누르십시오.
- 트리 노드를 확장하거나 접으려면 →또는 ←를 각각 누르십시오.
- 다음 주제 노드로 이동하려면 V 또는 Tab을 누르십시오.
- 이전 주제 노드로 이동하려면 ^ 또는 Shift+Tab을 누르십시오.
- 위 또는 아래로 스크롤하려면 Home 또는 End를 각각 누르십시오.
- 뒤로 이동하려면 Alt+←를 누르십시오.
- 앞으로 이동하려면 Alt+→를 누르십시오.
- 다음 프레임으로 이동하려면 Ctrl+Tab을 누르십시오.
- 이전 프레임으로 이동하려면 Shift+Ctrl+Tab을 누르십시오.
- 현재 페이지 또는 활성 프레임을 인쇄하려면 Ctrl+P를 누르십시오.
- 선택하려면 Enter를 누르십시오.

### 서적 액세스

Adobe Acrobat Reader를 사용하여 Adobe PDF 형식의 SAN Volume Controller의 서적을 볼 수 있습니다. PDF는 제품과 함께 패키지에 넣은 CD로 제공되며, 또한 다음 웹 사이트에서 액세스할 수 있습니다.

<http://www-1.ibm.com/servers/storage/support/virtual/2145.html>

### 관련 참조

xvii 페이지의 『SAN Volume Controller 라이브러리 및 관련 서적』  
기타 서적 목록은 참조를 제공하는 제품과 관련된 것입니다.

---

## 주의사항

이 정보는 미국에서 제공되는 제품 및 서비스용으로 작성된 것입니다.

IBM은 다른 국가에서는 이 자료에 기술된 제품, 서비스 또는 기능을 제공하지 않을 수도 있습니다. 현재 사용할 수 있는 제품 및 서비스에 대한 정보는 한국 IBM 담당자에게 문의하십시오. 이 책에서 IBM 제품, 프로그램 또는 서비스를 언급하는 것이 해당 IBM 제품, 프로그램 또는 서비스만을 사용할 수 있다는 것을 의미하지는 않습니다. IBM의 지적 재산을 침해하지 않는 한, 기능상으로 동등한 제품, 프로그램 또는 서비스를 대신 사용할 수 있습니다. 그러나 비IBM 제품, 프로그램 또는 서비스의 운영에 대한 평가 및 검증은 사용자의 책임입니다.

IBM은 이 책에서 다루고 있는 특정 내용에 대해 특허를 보유하고 있거나 현재 특허 출원 중일 수 있습니다. 이 책을 제공한다고 해서 특허에 대한 라이선스까지 부여하는 것은 아닙니다. 라이선스에 대한 의문사항은 다음으로 문의하십시오.

135-270

서울특별시 강남구 도곡동 467-12 군인공제회관빌딩

한국 아이.비.엠 주식회사

고객만족센터

전화번호: 080-023-8080

다음 단락은 현지법과 상충하는 영국이나 기타 국가에서는 적용되지 않습니다. IBM은 타인의 권리 비침해, 상품성 및 특정 목적에의 적합성에 대한 묵시적 보증을 포함하여 (단, 이에 한하지 않음) 묵시적이든 명시적이든 어떠한 종류의 보증없이 이 책을 현상 태대로 제공합니다. 일부 국가에서는 특정 거래에서 명시적 또는 묵시적 보증의 면책사항을 허용하지 않으므로, 이 사항이 적용되지 않을 수도 있습니다.

이 정보에는 기술적으로 부정확한 내용이나 인쇄상의 오류가 있을 수 있습니다. 이 정보는 주기적으로 변경되며, 변경된 사항은 최신판에 통합됩니다. IBM은 이 책에서 설명한 제품 및(또는) 프로그램을 사전 통지없이 언제든지 개선 및(또는) 변경할 수 있습니다.

이 정보에서 언급되는 비IBM의 웹 사이트는 단지 편의상 제공된 것으로, 어떤 방식으로든 이들 웹 사이트를 옹호하고자 하는 것은 아닙니다. 해당 웹 사이트의 자료는 본 IBM 제품 자료의 일부가 아니므로 해당 웹 사이트 사용으로 인한 위험은 사용자 본인이 감수해야 합니다.

IBM은 귀하의 권리를 침해하지 않는 범위 내에서 적절하다고 생각하는 방식으로 귀하가 제공한 정보를 사용하거나 배포할 수 있습니다.

본 문서에 포함된 모든 성능 데이터는 제한된 환경에서 산출된 것입니다. 따라서 다른 운영 환경에서 얻어진 결과는 상당히 다를 수 있습니다. 일부 성능은 개발 레벨 상태의 시스템에서 측정되었을 수 있으므로 이러한 측정치가 일반적으로 사용되고 있는 시스템에서도 동일하게 나타날 것이라고는 보증할 수 없습니다. 또한, 일부 성능은 추정을 통해 추측되었을 수도 있으므로 실제 결과는 다를 수 있습니다. 이 책의 사용자는 본인의 특정 환경에 대해 해당 데이터를 검증해야 합니다.

비IBM 제품에 관한 정보는 해당 제품의 공급업체, 공개 자료 또는 다른 기타 범용 소스로부터 얻은 것입니다. IBM에서는 이러한 비IBM 제품을 테스트하지 않았으므로, 이들 제품과 관련된 성능의 정확성, 호환성 또는 기타 주장에 대해서는 확신할 수 없습니다. 비IBM 제품의 성능에 대한 의문사항은 해당 제품의 공급업체에 문의하십시오.

IBM이 제시하는 방향 또는 의도에 관한 모든 언급은 특별한 통지없이 변경될 수 있습니다.

이 정보는 계획 수립 목적으로만 사용됩니다. 이 정보는 기술된 제품이 GA(General Availability)되기 전에 변경될 수 있습니다.

이 정보에는 일상의 비즈니스 운영에서 사용되는 자료 및 보고서에 대한 예제가 들어 있습니다. 이 예제에는 가능한 완벽하게 개념을 설명하기 위해 개인, 회사, 상표 및 제품의 이름이 사용될 수 있습니다. 이들 이름은 모두 가공의 것이며 실제 기업의 이름 및 주소와 유사하더라도 이는 전적으로 우연입니다.

---

## 상표

다음 용어는 미국 또는 기타 국가에서 사용되는 International Business Machines Corporation의 상표입니다.

- AIX
- e(logo)
- Enterprise Storage Server
- FlashCopy
- IBM
- Tivoli
- TotalStorage
- xSeries

Intel 및 Pentium은 미국 또는 기타 국가에서 사용되는 Intel Corporation의 상표입니다.

Java 및 모든 Java 기반 상표는 미국 또는 기타 국가에서 사용되는 Sun Microsystems, Inc.의 상표입니다.



Microsoft 및 Windows는 미국 또는 기타 국가에서 사용되는 Microsoft Corporation의 상표입니다.

UNIX는 미국 또는 기타 국가에서 Open Group의 등록상표입니다.

Linux는 미국 또는 기타 국가에서 사용되는 Linus Torvalds의 상표입니다.

기타 회사, 제품 및 서비스 이름은 타사의 상표 및 서비스표입니다.

---

## 전자파 방출 주의사항

다음의 전자파 방출 선언문이 이 제품에 적용됩니다. 이 제품과 함께 사용할 예정인 다른 제품에 대한 선언문은 동봉 문서에 포함되어 있습니다.

### China Class A EMC compliance in Simplified Chinese

Ensure that you are familiar with the China Class A EMC compliance in Simplified Chinese statement.

This is a Class A product. In a domestic environment this product may cause radio interference in which case the user may need to perform practical actions.

### 声 明

此为A级产品，在生活环境中，该产品可能会造成无线电干扰，在这种情况下，可能需要用户对其干扰采取切实可行的措施。

그림 132. Chinese EMC compliance statement

### Federal Communications Commission (FCC) statement

Ensure that you are familiar with the Federal Communications Commission (FCC) statement.

This equipment has been tested and found to comply with the limits for a Class A digital device, pursuant to Part 15 of the FCC Rules. These limits are designed to provide reasonable protection against harmful interference when the equipment is operated in a commercial environment. This equipment generates, uses, and can radiate radio frequency energy and, if not installed and used in accordance with the instruction manual, might cause interference to radio communications. Operation of this equipment in a residential area is likely to cause harmful interference, in which case the user will be required to correct the interference at his own expense.

Properly shielded and grounded cables and connectors must be used in order to meet FCC emission limits. Neither the provider nor the manufacturer is responsible for any radio or television interference caused by using other than recommended cables and connectors or by unauthorized changes or modifications to this equipment. Unauthorized changes or modifications could void the user's authority to operate the equipment.

This device complies with Part 15 of FCC Rules. Operation is subject to the following two conditions: (1) this device might not cause harmful interference, and (2) this device must accept any interference received, including interference that might cause undesired operation.

### **Japanese Voluntary Control Council for Interference (VCCI) statement**

Ensure that you are familiar with the Japanese Voluntary Control Council for Interference (VCCI) statement.

This product is a Class A Information Technology Equipment and conforms to the standards set by the Voluntary Control Council for Interference by Information Technology Equipment (VCCI). In a domestic environment, this product might cause radio interference, in which event the user might be required to take adequate measures.

### **대한민국 정보통신부(MOC) 문서**

이 장치는 전자기 간섭을 고려하여 사업적 목적으로 승인되었습니다. 이 장치의 사용이 적당하지 않다고 생각되면 비사업적 목적의 장치로 교환할 수 있습니다.

### **New Zealand compliance statement**

Ensure that you are familiar with the New Zealand compliance statement.

This is a Class A product. In a domestic environment this product might cause radio interference, in which event the user might be required to take adequate measures.

### **International Electrotechnical Commission (IEC) statement**

This product has been designed and built to comply with (IEC) Standard 950.

### **Avis de conformité à la réglementation d'Industrie Canada**

Ensure that you are familiar with the avis de conformité à la réglementation d'Industrie Canada.

Cet appareil numérique de la classe A est conforme à la norme NMB-003 du Canada.

## **Industry Canada compliance statement**

This Class A digital apparatus complies with IECS-003.

## **United Kingdom telecommunications requirements**

This apparatus is manufactured to the International Safety Standard EN60950 and as such is approved in the U.K. under approval number NS/G/1234/J/100003 for indirect connection to public telecommunications systems in the United Kingdom.

## **European Union (EU) statement**

Ensure that you are familiar with the European Union (EU) statement.

This product is in conformity with the protection requirements of EU council directive 89/336/EEC on the approximation of the laws of the Member States relating to electromagnetic compatibility. Neither the provider nor the manufacturer can accept responsibility for any failure to satisfy the protection requirements resulting from a non-recommended modification of the product, including the fitting of option cards not supplied by the manufacturer.

## **Radio protection for Germany**

Ensure that you are familiar with the radio protection for Germany.

### **Zulassungsbescheinigung laut Gesetz über die elektromagnetische Verträglichkeit von Geräten (EMVG) vom 30, August 1995.**

Dieses Gerät ist berechtigt in Übereinstimmung mit dem deutschen EMVG das EG-Konformitätszeichen zu führen.

Der Aussteller der Konformitätserklärung ist die IBM Deutschland.

Informationen in Hinsicht EMVG Paragraph 3 Abs. (2):

Das Gerät erfüllt die Schutzanforderungen nach EN 50082-1 und EN 55022 Klasse A.
--

EN55022 Klasse A Geräte bedürfen folgender Hinweise:

Nach dem EMVG: "Geräte dürfen an Orten, für die sie nicht ausreichend entstört sind, nur mit besonderer Genehmigung des Bundesministeriums für Post und Telekommunikation oder des Bundesamtes für Post und Telekommunikation betrieben werden. Die Genehmigung wird erteilt, wenn keine elektromagnetischen Störungen

zu erwarten sind." (Auszug aus dem EMVG, Para.3, Abs.4). Dieses Genehmigungsverfahren ist nach Paragraph 9 EMVG in Verbindung mit der entsprechenden Kostenverordnung (Amtsblatt 14/93) kostenpflichtig.

Nach der EN 55022: "Dies ist eine Einrichtung der Klasse A. Diese Einrichtung kann im Wohnbereich Funkstörungen verursachen; in diesem Fall kann vom Betreiber verlangt werden, angemessene Massnahmen durchzuführen und dafür aufzukommen."

Anmerkung: Um die Einhaltung des EMVG sicherzustellen, sind die Geräte wie in den Handbüchern angegeben zu installieren und zu betreiben.

## **Taiwan Class A compliance statement**

Ensure that you are familiar with the Taiwan Class A compliance statement.

### **警告使用者:**

這是甲類的資訊產品，在居住的環境中使用時，可能會造成射頻干擾，在這種情況下，使用者會被要求採取某些適當的對策。

## 용어

이 용어는 IBM TotalStorage SAN Volume Controller 의 용어를 포함합니다.

이 용어집에는 선택된 용어와 Storage Networking Industry Association, 2570 West El Camino Real, Suite 304, Mountain View, California 94040-1313에서 저작권을 획득한 Dictionary of Storage Networking Terminology(<http://www.snia.org/education/dictionary>)가 포함되어 있습니다. 이 책에서 나온 정의에는 정의 다음에 (S) 기호가 표시됩니다.

이 용어집에서는 다음과 같은 상호 참조가 사용됩니다.

**참조** 독자에게 다음 두 가지 유형의 관련 정보 중 하나를 찾아보도록 합니다.

- 약어 또는 두문자어의 확장된 양식의 용어. 이 확장된 용어 양식에는 전체 정의도 들어 있습니다.
- 동의어 또는 더 선호하는 용어.

**관련 참조**

독자에게 하나 이상의 관련 용어를 가리킵니다.

**대조** 반대 또는 사실상 다른 의미를 갖는 용어를 독자에게 나타냅니다.

가

**가상 디스크(VDisk, virtual disk)**

SAN Volume Controller에서 SAN(Storage Area Network)에 접속된 호스트 시스템이 SCSI(Small Computer System Interface) 디스크로 인식하는 디바이스.

**가상화(virtualization)**

기억장치 업계에서 몇 개의 디스크 서브시스템을 포함하는 기억장치 풀이 작성되는 개념. 서브시스템은 여러 공급업체의 것일 수 있습니다. 풀은 호스트 시스템이 볼 수 있고 사용하는 가상 디스크로 분할될 수 있습니다.

**가상화된 기억장치(virtualized storage)**

가상화 엔진이 가상화 기술을 적용한 물리적 기억장치.

**관리 디스크 그룹(managed disk group)**

한 장치로써 지정된 가상 디스크(VDisk) 세트의 모든 데이터를 포함하는 관리 디스크(MDisk)의 컬렉션.

**관리 디스크(MDisk, managed disk)**

RAID(Redundant Array of Independent Disk) 컨트롤러가 제공하고 클러스

터가 관리하는 SCSI(Small Computer System Interface) 논리 장치. 관리 디스크는 SAN(Storage Area Network)에서 호스트 시스템에 가시적이지 않습니다.

**광섬유 채널(fibre channel)**

최대 4Gbps의 데이터 전송률로 컴퓨터 디바이스간 데이터를 전송하는 기술. 이 기술은 특히 컴퓨터 서버를 공유 기억장치 디바이스에 연결할 때와 기억장치 컨트롤러와 드라이브를 상호 연결할 때 적합합니다.

나

**노드(node)**

한 개의 SAN Volume Controller. 각 노드는 가상화, 캐시 및 복사 서비스를 SAN(Storage Area Network)에 제공합니다.

**논리 장치(LU, logical unit)**

가상 디스크(VDisk) 또는 관리 디스크(MDisk)와 같이 SCSI(Small Computer System Interface) 명령의 주소가 지정되는 엔티티.

**논리 장치 번호(LUN, logical unit number)**

대상에서 논리 장치의 SCSI ID. (S)

다

**디스크 영역(disk zone)**

SAN Volume Controller가 감지하고 디스크 컨트롤러가 제공하는 논리 장치의 주소를 지정하는 SAN(Storage Area Network) 구조에 정의된 영역.

라

**로컬 구조(local fabric)**

SAN Volume Controller에서 로컬 클러스터의 구성요소(노드, 호스트, 스위치)를 함께 연결하는 SAN(Storage Area Network) 구성요소(예: 스위치 및 케이블).

마

**맵핑(mapping)**

*FlashCopy*<sup>®</sup> 맵핑을 참조하십시오.

**무정전 전원 공급 장치(uninterruptible power supply)**

정전, 절전 및 순간 고전압으로부터 컴퓨터를 보호하는 전원 소스와 컴퓨터 사이에 연결된 디바이스. 무정전 전원 공급 장치(UPS)에는 시스템을 순서에 따라 종료할 때까지 전원을 공급하기 위한 배터리 및 전원 공급 장치를 모니터링하는 전원 센서가 있습니다.

## 바

### 범위(extent)

관리 디스크와 가상 디스크 간의 데이터 매핑을 관리하는 데이터 단위.

### 불일치(inconsistent)

원격 복사 관계에서 1차 가상 디스크(VDisk)와 동기화 중인 2차 가상 디스크(VDisk)와 관련됩니다.

### 비대칭 가상화(asymmetric virtualization)

가상화 엔진이 데이터 경로 외부에 있으며 메타데이터 양식 서비스를 수행하는 가상화 기술. 기억장치 디바이스는 데이터만을 포함하지만 메타데이터 서버에는 모든 매핑 및 잠금 테이블이 있습니다. *대칭 가상화(symmetric virtualization)*도 참조하십시오.

## 사

### 신뢰성(reliability)

구성요소가 실패하는 경우에 조치도 데이터를 계속해서 리턴할 수 있는 시스템의 기능.

## 아

### 오류 복구(failover)

SAN Volume Controller에서 시스템의 한 중복 부분이 장애가 발생한 시스템 다른 부분의 워크로드를 위임 받을 때 발생하는 기능.

### 오류 코드(error code)

오류 상태를 식별하는 값.

### 오브젝트(object)

오브젝트 지향 설계나 프로그래밍에서 해당 데이터와 연관된 조작과 데이터로 구성된 클래스의 구체적인 구현.

### 오프라인(offline)

시스템 또는 호스트의 연속적인 제어 아래에 있지 않은 기능 장치나 디바이스의 조작과 관련됩니다.

### 온라인(online)

시스템 또는 호스트의 연속적인 제어 아래에 있는 기능 장치나 디바이스의 조작과 관련됩니다.

### 올바른 구성(valid configuration)

지원되는 구성.

### **입/출력(I/O, input/output)**

동시 또는 비동시로 입력 프로세스, 출력 프로세스 또는 둘 다에 관계된 기능 장치나 통신 경로에 관련되거나, 그러한 프로세스에 관계된 데이터에 관련됩니다.

자

### **제외됨(excluded)**

SAN Volume Controller에서 반복된 액세스 오류 이후 클러스터가 사용하지 못하는 관리 디스크의 상태.

### **지시된 유지보수 프로시저(directed maintenance procedures)**

클러스터용으로 실행될 수 있는 유지보수 세트. 이러한 절차는 서비스 안내서에 문서화되어 있습니다.

카

### **캐시(cache)**

저속 메모리나 디바이스에서 데이터를 읽거나 쓰는 데 필요한 유효한 시간을 감축하는 데 사용되는 고속 메모리 또는 기억장치 디바이스. 읽기 캐시는 클라이언트에서 요청하는 예상대로 데이터를 보유합니다. 쓰기 캐시는 클라이언트가 쓴 데이터를 디스크나 테이프 같은 더 영구적인 기억장치 매체에 안전하게 저장할 때까지 보유합니다.

### **클러스터(cluster)**

SAN Volume Controller 에서 단일 구성 및 서비스 인터페이스를 제공하는 노드 쌍 .

과

### **포트(port)**

광 채널에서 데이터 통신(전송 및 수신)을 수행하는 디스크 컨트롤러 시스템, SAN Volume Controller 또는 호스트에서의 실제 엔티티.

하

### **하급(degraded)**

실패했지만 계속 지원받고 합법적인 올바른 구성과 관련. 일반적으로 수리 조치는 올바른 구성으로 복원하기 위해 하급 구성에서 수행될 수 있습니다.

### **호스트 버스 어댑터(HBA)**

SAN Volume Controller에서 PCI(Peripheral Component Interconnect) 버스와 같이 호스트 버스를 SAN(Storage Area Network)으로 연결하는 인터페이스 카드.

### **호스트 ID(host ID)**

SAN Volume Controller에서 LUN(Logical Unit Number) 맵핑 목적으로 호



스트 광섬유 채널 포트 그룹에 지정된 숫자 ID. 각 호스트 ID의 경우 가상 디스크(VDisks)로 별도 SCSI(Small Computer System Interface) ID 매핑이 수행됩니다.

**호스트 영역(host zone)**

호스트가 SAN Volume Controller 의 주소를 지정할 수 있는 SAN(Storage Area Network) 구조에 정의된 영역.

**C**

**CIM(Common Information Model)**

DMTF(Distributed Management Task Force)가 개발한 표준 세트. CIM은 기억장치 시스템, 어플리케이션, 데이터베이스, 네트워크 및 디바이스를 설계하고 구현하기 위한 개방 접근 방식과 기억장치 관리를 위한 개념 프레임워크를 제공합니다.

**F**

**FC** 광섬유 채널을 참조하십시오.

**G**

**GBIC(gigabit interface converter)**

네트워크 인터페이스 카드로 사용하기 위해 광섬유 채널 케이블의 광선 스트림을 전자 신호로 변환시키는 인터페이스 모듈.

**I**

**I/O** 입/출력(I/O)을 참조하십시오.

**I/O 그룹(I/O group)**

호스트 시스템에 대한 공통 인터페이스를 제공하는 가상 디스크(VDisk) 및 노드 관계의 컬렉션.

**IP(Internet Protocol)**

인터넷 프로토콜군에서 네트워크 또는 상호 연결된 네트워크를 통해 데이터를 라우트하며 상위 프로토콜 계층 및 물리적 네트워크 간에 중개자로 역할하는 연결이 없는 프로토콜.

**R**

**RAID 1**

SNIA 사전 정의: 두 개 이상의 동일한 데이터 사본이 분리된 매체에서 유지보수되는 기억장치 배열의 양식. IBM 정의: 두 개 이상의 동일한 데이터 사본이 분리된 매체에서 유지보수되는 기억장치 배열의 양식. 또한 mirrorset이라고도 합니다. HP 정의: *mirrorset* 참조.

## S

### **SAN(Storage Area Network)**

1차 목적이 컴퓨터 시스템과 기억장치 요소 사이에, 그리고 기억장치 요소들 사이에 데이터를 전송하는 것인 네트워크. SAN은 물리적 연결을 제공하는 통신 하부 구조와, 데이터 전송이 안전하고 확실하도록 연결, 기억장치 요소 및 컴퓨터 시스템을 구성하는 통신 계층으로 구성됩니다. (S)

### **SCSI(Small Computer System Interface)**

다양한 주변 장치가 서로 통신할 수 있게 해주는 표준 하드웨어 인터페이스.

### **SCSI 백엔드 계층(SCSI back-end layer)**

클러스터가 관리하는 개별 디스크 컨트롤러 시스템에 대한 액세스를 제어하고 가상화 계층에서 요청을 수신하여 처리하며 이를 관리 디스크로 전송하고 SCSI-3 명령을 SAN(Storage Area Network)에 있는 디스크 컨트롤러 시스템에 실행하는 SCSI(Small Computer Systems Interface) 네트워크의 계층.

### **SCSI 프론트엔드 계층(SCSI front-end layer)**

호스트에서 송신된 I/O 명령을 수신하고 SCSI-3 인터페이스를 호스트로 제공하는 SCSI(Small Computer Systems Interface) 네트워크의 계층. SCSI LUN(logical unit number)도 마찬가지로 이 계층의 가상 디스크(VDisk)로 맵핑됩니다. 그러므로 계층은 특정 VDisk로 주소 지정되는 명령으로 LUN으로 주소 지정되는 SCSI 읽기 및 쓰기 명령을 변환합니다.

### **SNMP(Simple Network Management Protocol)**

인터넷 프로토콜군에서 라우터와 접속된 네트워크를 모니터링하는 데 사용하는 네트워크 관리 프로토콜. SNMP는 어플리케이션 계층의 프로토콜입니다. 관리된 디바이스의 정보는 어플리케이션의 MIB(Management Information Base)에 정의 및 저장되어 있습니다.

## W

### **WWNN(worldwide node name)**

전역으로 고유하는 오브젝트의 ID. WWNN은 광섬유 채널 및 기타 표준에서 사용됩니다.

# 색인

## [가]

가상 디스크(VDisk)

상태

보기 13

개요

무정전 전원 공급 장치 53

서비스 모드 51

필수 제품 데이터 71

SAN Volume Controller 1

검사, 안전 xxv, xxix

내부 기계 점검 xxvi

외부 기계 점검 xxvi

케이트웨이 주소 89

격납장치

실패 판별 28

경고 주의사항 xxiii, xxiv, 228

랙 안정 장치 228, 234

배터리 교체 234

배터리 폐기 xxxvi

관련 정보 xvii

관리

오류 로그 94

관리 디스크(MDisk)

상태

상태 13

관리 디스크(MDisk) 그룹

상태 27

광섬유 채널

네트워크 속도 49

클러스터에 없는 노드의 포트 속도 변경 50

클러스터에서 노드의 포트 속도 변경 50

포트 메뉴 옵션 84

포트 속도 49

MAP 186

광섬유 채널 케이블

교체 159

교체

광섬유 채널 케이블 159

맨 위 덮개

SAN Volume Controller에서 201

서비스 컨트롤러 208

어댑터 222

교체 (계속)

전면 패널

SAN Volume Controller에서 200

전원 공급 장치

무정전 전원 공급 장치 236

파트

개요 193

준비 193

하드 디스크 드라이브 208

GBIC 159

국가 전원 케이블 256

## [나]

나열

관리 디스크 24

덤프 데이터 14, 63

내부 기계 안전 점검 xxvi

네트워크 속도

광섬유 채널 49

노드

삭제

SAN Volume Controller 사용 10

상태 20

점검 21

추가

클러스터에 12, 22

ID 50

ID 레이블 33

노드 복구 요청

이해 144

노드 상태

SAN Volume Controller 사용 10

노드 수

복구 142

삭제

클러스터에서 21

노드 오류 코드

이해 147

뉴질랜드 전자파 방출 규약 264

## [ 다 ]

- 단축키 259
- 대만 전기 안전 주의사항 266
- 덤프 데이터
  - 나열 14
  - 저장 14
- 독일어
  - 라디오 보호 주의사항 265
- 동시 유지보수 193
- 드라이브 장애
  - 마스터 콘솔 디스크 복구 158
- 디스크 드라이브
  - 교체 208
  - 장애
    - 마스터 콘솔 복구 158
  - 제거 209
  - 팬
    - 제거 213
- 디스크 드라이브 케이블
  - 제거 212
- 디스크 컨트롤러
  - 상태 27
  - 실패 판별 28

## [ 라 ]

- 랙 안정 장치 228
- 레이저 xxiv

## [ 마 ]

- 마스터 콘솔
  - 디스크 드라이브 장애, 복구 158
  - 오류 15
  - 오류 정보 159
  - 유지보수 157
  - SAN Volume Controller 사용한 노드 상태 보기 10
- 마스터 콘솔에서 SAN Volume Controller Console 어플리케이션 9
- 마스터 콘솔에서 SAN Volume Controller Console 어플리케이션 사용 9
- 마이크로프로세서 팬
  - 제거 215
- 만기 15

- 만료됨
  - 인증 15
- 팬 위 덮개 201
  - 교체
    - SAN Volume Controller에서 201
  - 제거
    - SAN Volume Controller에서 201
- 메뉴 옵션
  - 이더넷 84
  - SAN Volume Controller 81
    - 게이트웨이 82
    - 복구 클러스터 82
    - 비활성 82, 83
    - 사용 가능 83
    - 서브넷 마스크 82
    - 실패 83
    - 언어 선택 85
    - 연결 해제 83
    - 클러스터 작성 83
    - 하급 82
    - 활성 82, 83
    - IP 주소 82
- 메모리 모듈
  - 제거 219
- 메시지
  - 오류 80
- 명령
  - svcinfcaterlog 66
  - svcinfcaterlogbyseqnum 66
  - svcinfls2145dumps 63
  - svcinflsconfigdumps 63
  - svcinflserrlogbyxxxx 66
  - svcinflserrlogdumps 63
  - svcinflsfeaturedumps 63
  - svcinflsiostatsdumps 63
  - svcinflsiotracedumps 63
  - svcinflsxxxx 66
  - svcinflsxxxxcandidate 66
  - svcinflsxxxxdumps 66
  - svcinflsxxxxextent 66
  - svcinflsxxxxmember 66
  - svcinflsxxxxprogress 66
  - svcservicetask rmnode 66
  - svctask rmnode 66

- 모드 표시기
  - 무정전 전원 공급 장치 56
- 무정전 전원 공급 장치
  - 개요 53
  - 교체 236
  - 끄기 단추 57
  - 로드 레벨 표시기 58
  - 모드 표시기 56
- 배터리
  - 제거 234
- 배터리 모드 표시기 59
- 배터리 서비스 표시기 58
- 설치
  - 지원 레일 250
- 안전 주의사항 xxii, xxiii
- 어셈블리 255
- 연결
  - SAN Volume Controller 54
- 요구사항 xxx
- 일반 알람 표시기 59
- 전자
  - 제거 232
- 제거 228
  - 전원 195
- 지원 레일
  - 제거 248
- 커넥터 59
- 켜기 단추 57
- 테스트 및 알람 재설정 단추 58
- 파트 설명 59
- 필드 교체가능한 장치
  - 배터리 103
  - 전원 공급 장치 103
  - 전자 103
- 환경 61
- 회선 차단기 59
- MAP 173
  - 수리 검증 178
- MAPs
  - 전면 패널 180
- 문제점
  - 판별
    - SAN 160

## [ 바 ]

- 발견
  - 클러스터 26
- 배터리
  - 경고 주의사항 xxiv
  - 폐기 xxxvi
- 변경
  - 광섬유 채널 포트 속도 50
- 변경사항 요약 xvii
- 보고서
  - 오류 100
- 보기
  - 가상 디스크
    - 상태 13
  - 관리 디스크
    - 상태 13
  - 마스터 콘솔에서 SAN Volume Controller Console 어플리
    - 케이션을 사용한 오류 로그 8
  - 오류 로그 95
  - SAN Volume Controller 사용한 노드 상태 10
  - VPD(vital product data) 14
- 복구
  - 마스터 콘솔 디스크 드라이브 장애로부터 158
  - 소프트웨어 157
  - 소프트웨어 설치 실패 69
  - 클러스터 탐색 85
- 복구 코드
  - 이해 144
- 분석 프로시저
  - MAPs 163

## [ 사 ]

- 사용 9
  - 마스터 콘솔에서 SAN Volume Controller Console 어플리
    - 케이션 4
  - 오류 코드 테이블 101
  - 이 안내서 xvi
  - 지시된 유지보수 프로시저(directed maintenance
    - procedures) 42
  - SAN Volume Controller의 전면 패널 77
- 사이트 요구사항
  - 환경 58

- 삭제
  - 노드
    - SAN Volume Controller 사용 10
  - 노드 수
    - 클러스터에서 21
  - 클러스터 88
- 상태
  - 관리 디스크 그룹 27
  - 노드 20
  - 노드 포트 21
  - 디스크 컨트롤러 27
- 상표 262
- 새 truststore 인증 생성 15
- 새로 작성 90
- 서브넷 마스크 89
- 서비스
  - 모드
    - 개요 51
  - 컨트롤러
    - 교체 208
    - SAN Volume Controller에서 제거 202, 206
- 서적
  - 주문 xix
- 서적 주문 xix
- 선택
  - 언어 85
- 설명
  - SAN Volume Controller의 전면 패널 77
- 설치
  - 소프트웨어 66
  - 지원 레일
    - 무정전 전원 공급 장치 250
  - SAN Volume Controller
    - 소프트웨어 63
- 설치SAN Volume Controller
  - 지원 레일 244
- 소프트웨어
  - 버전 제거 69
  - 버전 판별 67
  - 복구 157
  - 설명 66
  - 설치 66
  - 설치 실패, 복구 69
  - 패키지
    - 획득 65

- 속도
  - 광섬유 채널 네트워크 49
- 수리 검증 MAP 189
- 스펙
  - SAN Volume Controller 40
- 시동 실패
  - 하드웨어 판별 132
- 시동 코드
  - 이해 133
- 시스템 보드
  - 배터리
    - 제거 217
  - 제거 223
- 실제 특성
  - 마스터 콘솔 40
  - 무정전 전원 공급 장치 61
- 실패
  - 마스터 콘솔 디스크 드라이브 복구 158

## [ 아 ]

- 안내서
  - 이 책의 사용자 xvi
- 안전
  - 검사 xxv, xxix
    - 내부 기계 점검 xxvi
    - 레이블 점검사항 xxx, xxxi, xxxiii
    - 외부 기계 점검 xxvi
  - 경고 주의사항 xxi, xxiii, xxiv
  - 레이블, 검사 xxx, xxxi, xxxiii
  - 위험 xxv
    - 위험 주의사항 xxi, xxii, xxiii
  - 주의사항 xxi
- 안전 및 환경 주의사항 xxi
- 암호 90
- 액세스
  - 마스터 콘솔에서 명령행 인터페이스 16
- 액세스 기능
  - 단축키 259
  - 키보드 259
- 어댑터
  - 교체 222
  - 어셈블리 221
  - 제거 221

- 언어
  - 선택
    - 메뉴 85
- 언어 변경 90
- 연결
  - SAN Volume Controller로 무정전 전원 공급 장치 54
- 영국 전기 안전 주의사항 265
- 오류
  - 로그
    - 관리 94
    - 보기 8, 95
    - 오류 데이터 94
    - 이벤트 데이터 94
    - 이해 94
    - 필드 설명 98
  - 보고서
    - 설명 100
  - 수정사항 표시 14
  - 코드
    - 개요 80
    - 이해 101
- 오류 데이터 94
- 오류를 수정됨으로 표시 14
- 외부 기계 안전 점검 xxvi
- 요구사항
  - 무정전 전원 공급 장치 xxx
  - 전기 39
  - 전원 39
  - ac 전압 39
- 웹 사이트 xix
- 위험
  - 기계적 xxv, xxix
  - 전기 xxv, xxix
  - 폭발 xxv, xxix
- 위험 주의사항 xxii, xxiii
  - 전원 공급 장치 217
- 유지보수 9
  - 동시 193
  - 마스터 콘솔 157
  - 소프트웨어
    - SAN Volume Controller 63
- 유지보수 시작 9
- 이 책의 사용자 xvi
- 이 책의 정보 xv
- 이더넷 183

- 이더넷 (계속)
  - 포트 상태 84
- 이벤트 데이터 94
- 이해
  - 노드 복구 요청 144
  - 노드 오류 코드 147
  - 노드 필수 제품 데이터 필드 73
  - 시동 코드 133
  - 오류 로그 94
  - 오류 코드 101
  - 클러스터 오류 코드 작성 156
  - 클러스터 필수 제품 데이터 필드 76
- 인증
  - truststore 15
- 일본어
  - 전기 안전 주의사항 264

## [ 자 ]

- 작성 실패 90
- 재순환, 제품 xxxv
- 재작성
  - SAN Volume Controller 일련 번호 228
- 저장
  - 덤프 데이터 14, 63
- 전면 패널
  - 교체
    - SAN Volume Controller에서 200
    - 무정전 전원 공급 장치 55
    - SAN Volume Controller 77
    - SAN Volume Controller에서 제거 198
    - SAN Volume Controller의 설명 77
- 전면 패널에 표시
  - 상태 표시
    - 노드 복구 요청 78
    - 다시 시작 79
    - 전원 끄기 79
    - 전원 장애 80
    - 종료 79
    - 하드웨어 시동 77
- 전면 패널에서의 제어 및 표시기 29, 32
  - 무정전 전원 공급 장치 55
    - 끄기 단추 57
    - 로드 레벨 표시기 58
    - 모드 표시기 56

전면 패널에서의 제어 및 표시기 (계속)	전원 케이블
무정전 전원 공급 장치 (계속)	국가 256
배터리 모드 표시기 59	영역 256
배터리 서비스 표시기 58	전원 MAP 170
일반 알람 표시기 59	전자파 방출 주의사항 263
켜기 단추 57	뉴질랜드 264
테스트 및 알람 재설정 단추 58	대만 266
상태 표시기	대한민국 정보통신부(MOC) 264
시동 실패 78	독일어 265
시동 진행 78	영국 265
점검 LED	프랑스계 캐나다 사람이 사용하는 언어 265
SAN Volume Controller 31	EU(European Union) 265
SAN Volume Controller	FCC(Federal Communications Commission) 263
전원 단추 30	IEC(International Electrotechnical Commission) 264
전원 LED 31	Industry Canada 265
탐색 단추 31	Japanese Voluntary Control Council for Interference
Select 단추 32	(VCCI) 264
전면 패널에서의 표시기 및 제어 29	점검
무정전 전원 공급 장치 55	노드 상태 20
끄기 단추 57	노드 포트 상태 21
로드 레벨 표시기 58	접지, 점검
모드 표시기 56	무정전 전원 공급 장치 xxvii
배터리 모드 표시기 59	SAN Volume Controller xxvii
배터리 서비스 표시기 58	정보
일반 알람 표시기 59	센터 xvii
켜기 단추 57	정의 102
테스트 및 알람 재설정 단추 58	무정전 전원 공급 장치의 필드 교체가능한 장치 103
상태 표시기	정전기에 민감한 디바이스 xxxvi
시동 실패 78	제거
시동 진행 78	디스크 드라이브 209
점검 LED	디스크 드라이브 케이블 212
SAN Volume Controller 31	디스크 드라이브 팬 213
SAN Volume Controller	마이크로프로세서 팬 215
전원 단추 30	맨 위 덮개
전원 LED 31	SAN Volume Controller에서 201
탐색 단추 31	메모리 모듈 219
Select 단추 32	무정전 전원 공급 장치 228
전원	무정전 전원 공급 장치 배터리 234
제어	무정전 전원 공급 장치 전자공학 232
SAN Volume Controller 41	서비스 컨트롤러
EPO(emergency power-off) 이벤트 xxx	SAN Volume Controller에서 202
SAN Volume Controller	SAN Volume Controller에서 케이블 206
요구사항 39	소프트웨어 버전 69
전원 공급 장치	시스템 보드 223
제거 216	시스템 보드 배터리 217



- 제거 (계속)
  - 어댑터 221
  - 전면 패널
    - SAN Volume Controller에서 198
  - 전원 공급 장치
    - 무정전 전원 공급 장치 195
    - SAN Volume Controller 194, 216
  - 지원 레일
    - 무정전 전원 공급 장치 248
    - SAN Volume Controller 243
  - 파트
    - 개요 193
    - 준비 193
  - SAN Volume Controller
    - 랙에서 196
- 종료
  - 클러스터 49
- 주의사항 xxi
  - 안전 xxi
    - 경고 xxiii
  - 합법적 261
  - 환경 xxi
  - 환경 주의사항 xxxv
- 지시된 유지보수 프로시저(directed maintenance procedures) 42
- 지원
  - 웹 사이트 xix
- 지원 레일
  - SAN Volume Controller 243
  - SAN Volume Controller 제거 243
- 진단
  - 문제점
    - 마스터 콘솔 93
    - 무정전 전원 공급 장치 93
    - 오류 로그를 통해 93
    - 오류 코드를 통해 93
  - SAN Volume Controller 93

## [ 차 ]

- 첨부
  - 비IBM 개조 양식 xxvi
- 청취자
  - 이 안내서 xvi

- 추가
  - 노드
    - 클러스터에 12, 22

## [ 카 ]

- 카탈로그
  - 파트 253
- 캐나다 전기 안전 주의사항 265
- 커넥터
  - 무정전 전원 공급 장치 59
- 코드
  - 오류 80
- 콘솔
  - 마스터
    - 실제 특성 40
    - 마스터 유지보수 157
  - 삭제
    - 마스터 콘솔에서 SAN Volume Controller Console 어플리케이션을 사용한 노드 10
    - SAN Volume Controller 사용 10
  - 오류 정보 159
- 클러스터
  - 광섬유 채널 포트 속도 변경 50
  - 삭제 88
    - 노드 21
  - 종료 49
  - 추가
    - 노드 22
    - ID 51
  - 클러스터 발견
    - 명령 26
    - 설명 26
  - 클러스터 오류 코드
    - 이해 156
  - 클러스터 작성
    - 오류 코드
      - 이해 156
      - 탐색 87
  - 클러스터 탐색 복구
    - 서비스 모드 설정 85
    - 서비스 IP 주소 85
    - 설명 85
    - 암호 재설정 85
  - 키보드 259

키보드 (계속)  
단축키 259

## [ 타 ]

탐색

복구 클러스터 85  
클러스터 메뉴 작성 87  
SAN Volume Controller의 메뉴 옵션 81

## [ 파 ]

파트

교체

개요 193  
준비 193

제거

개요 193  
준비 193

카탈로그 253

판별

광섬유 채널 포트 속도 49  
디스크 격납장치 28  
소프트웨어 버전 67  
실패 격납장치 28  
하드웨어 시동 실패 132  
SAN 문제점 160

폐기

배터리 xxxvi  
제품 xxxv

포트 속도

클러스터에 없는 노드 50  
클러스터에 있는 노드 50  
판별 49

포함

관리 디스크 25

표시

필수 제품 데이터 71

프랑스계 캐나다 전기 안전 주의사항 265

프로시저

유지보수 분석 163  
지시된 유지보수 42

필드

광 어댑터 카드 73  
노드 필수 제품 데이터 설명 73

필드 (계속)

디바이스 73

메모리 모듈 73

무정전 전원 공급 장치 73

소프트웨어 73

시스템 보드 73

오류 로그 98

전면 패널 73

클러스터 76

클러스터 필수 제품 데이터 설명 76

프로세서 73

프로세서 캐시 73

필드 교체가능한 장치

무정전 전원 공급 장치

배터리 103

설명 103

전원 공급 장치 103

전자 103

프레임 어셈블리 103

설명 102

SAN Volume Controller 102

광섬유 채널 어댑터 어셈블리 102

광섬유 채널 케이블 102

디스크 드라이브 어셈블리 102

디스크 드라이브 케이블 102

서비스 컨트롤러 102

시스템 보드 102

이더넷 케이블 102

전면 패널 102

전원 공급 장치 어셈블리 102

전원 케이블 어셈블리 102

팬 어셈블리 102

프레임 어셈블리 102

CMOS 배터리 102

## [ 하 ]

하드웨어 시동 실패

판별 132

한국어

전기 안전 주의사항 264

환경

주의사항 xxi

환경 주의사항

제품 재활용 xxxv

환경 주의사항 (계속)

제품 폐기 xxxv

회선 차단기

무정전 전원 공급 장치 59

후면 패널에서 표시기

SAN Volume Controller 33

낮은 이더넷 연결 LED 35

높은 이더넷 연결 LED 35

모니터 LED 35

시스템 보드 결합 LED 35

시스템 보드 패널 LED 34

## C

CLI(command-line interface)

액세스 16

## E

EPO(emergency power-off) 이벤트 xxx

EU(European Union) 전기 안전 주의사항 265

## F

FCC(Federal Communications Commission) 전기 안전 주의사항 263

Federal Communications Commission (FCC) electronic emission notice 263

## G

GBIC

교체 159

## I

ID

노드 50

클러스터 51

IEC(International Electrotechnical Commission) 전기 안전 주의사항 264

IP 주소 88

## M

MAP

5000 164

5100 170

5200 173

5300 178

5400 180

5500 183

5600 186

5700 189

MAP 시작 164

MAP(maintenance analysis procedure)

개요 163

광섬유 채널 186

무정전 전원 공급 장치 173

무정전 전원 공급 장치 수리 검증 178

무정전 전원 공급 전원 장치 수리 178

사용 163

수리 검증 189

시작 164

이더넷 183

전면 패널 180

전원 170

MDisk(관리 디스크)

나열 24

포함 25

mkcertificate.bat 15

## S

SAN Volume Controller xxix, 9

개요 1

공기 온도 39

노드 삭제 10

메뉴 옵션 81

게이트웨이 82

복구 클러스터 82

비활성 82, 83

사용 가능 83

서브넷 마스크 82

실패 83

연결 해제 83

클러스터 작성 83

하급 82

활성 82, 83

## SAN Volume Controller (계속)

메뉴 옵션 (계속)

IP 주소 82

무정전 전원 공급 장치에 연결 54

설치

소프트웨어 63

스펙 39

습도 39

안전 주의사항 xxiii, xxiv

어셈블리 253

열 출력 39

오류 로그 8

유지보수

소프트웨어 63

일련 번호

제작성 228

전면 패널

설명 77

전면 패널 사용 77

전원 제거 194

전원 제어 41

전원 커기 자체 테스트 48

접지 점검 xxvii

제거

랙에서 196

제품 특성 39

중량 및 차원 39

지원 레일

설치 244

제거 243

크기 및 중량 39, 40

클러스터 종료 49

필드 교체가능한 장치

광섬유 채널 어댑터 어셈블리 102

광섬유 채널 케이블 102

디스크 드라이브 어셈블리 102

디스크 드라이브 케이블 102

서비스 컨트롤러 102

시스템 보드 102

이더넷 케이블 102

전면 패널 102

전원 공급 장치 어셈블리 102

팬 어셈블리 102

프레임 어셈블리 102

CMOS 배터리 102

## SAN Volume Controller (계속)

하드웨어 35

후면 패널

표시기 33

## SAN Volume Controller Console

노드를 클러스터로 추가 12

SAN Volume Controller의 필드 교체 가능한 장치 102

SAN(Storage Area Network)

문제점 판별 160

## T

truststore

인증 15

truststore 인증 15

## V

VPD(vital product data)

개요 71

노드의 필드 이해 73

보기 14

클러스터의 필드 이해 76

표시 71









SA30-2045-02





Spine information:



**IBM TotalStorage SAN  
Volume Controller**

**SAN Volume Controller 서비스 안내서**

*버전 1.2.1*